



# Bedienungs- anleitung

**POOLSTAR**

## POOLROBOTER



# Mit QR-Codes schnell und einfach ans Ziel

Egal, ob Sie **Produktinformationen**, **Ersatzteile** oder **Zubehör** benötigen, Angaben über **Herstellergarantien** oder **Servicestellen** suchen oder sich bequem eine **Video-Anleitung** anschauen möchten, mit unseren QR-Codes gelangen Sie kinderleicht ans Ziel.

## Was sind QR-Codes?

QR-Codes (QR = Quick Response) sind grafische Codes, die mithilfe einer Smartphone-Kamera gelesen werden und beispielsweise einen Link zu einer Internetseite oder Kontaktdaten enthalten.

**Ihr Vorteil:** Kein lästiges Eintippen von Internet-Adressen oder Kontaktdaten!

## Und so geht's

Zum Scannen des QR-Codes benötigen Sie lediglich ein Smartphone, einen installierten QR-Code-Reader sowie eine Internet-Verbindung. Einen QR-Code-Reader finden Sie in der Regel kostenlos im App Store Ihres Smartphones.

## Jetzt ausprobieren

Scannen Sie einfach mit Ihrem Smartphone den folgenden QR-Code und erfahren Sie mehr über Ihr neu erworbenes Hofer-Produkt.

## Ihr Hofer-Serviceportal

Alle oben genannten Informationen erhalten Sie auch im Internet über das Hofer-Serviceportal unter [www.hofer-service.at](http://www.hofer-service.at).

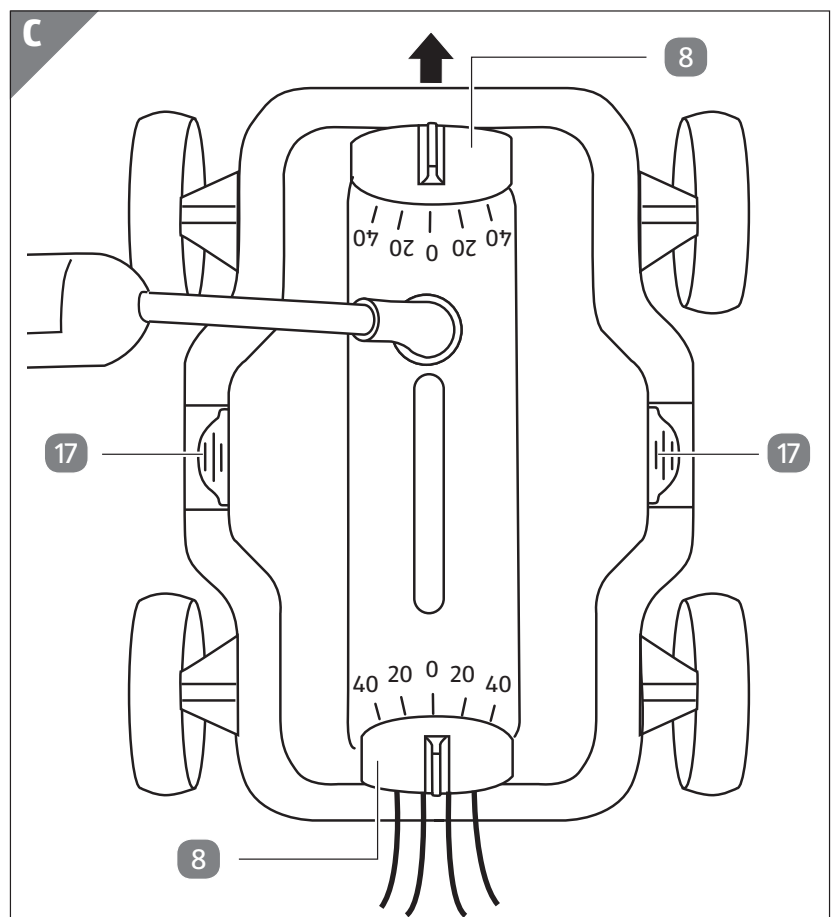
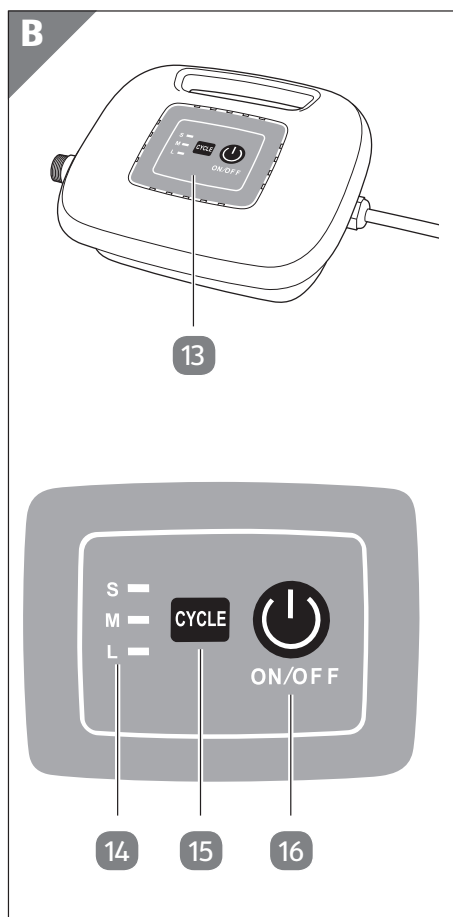
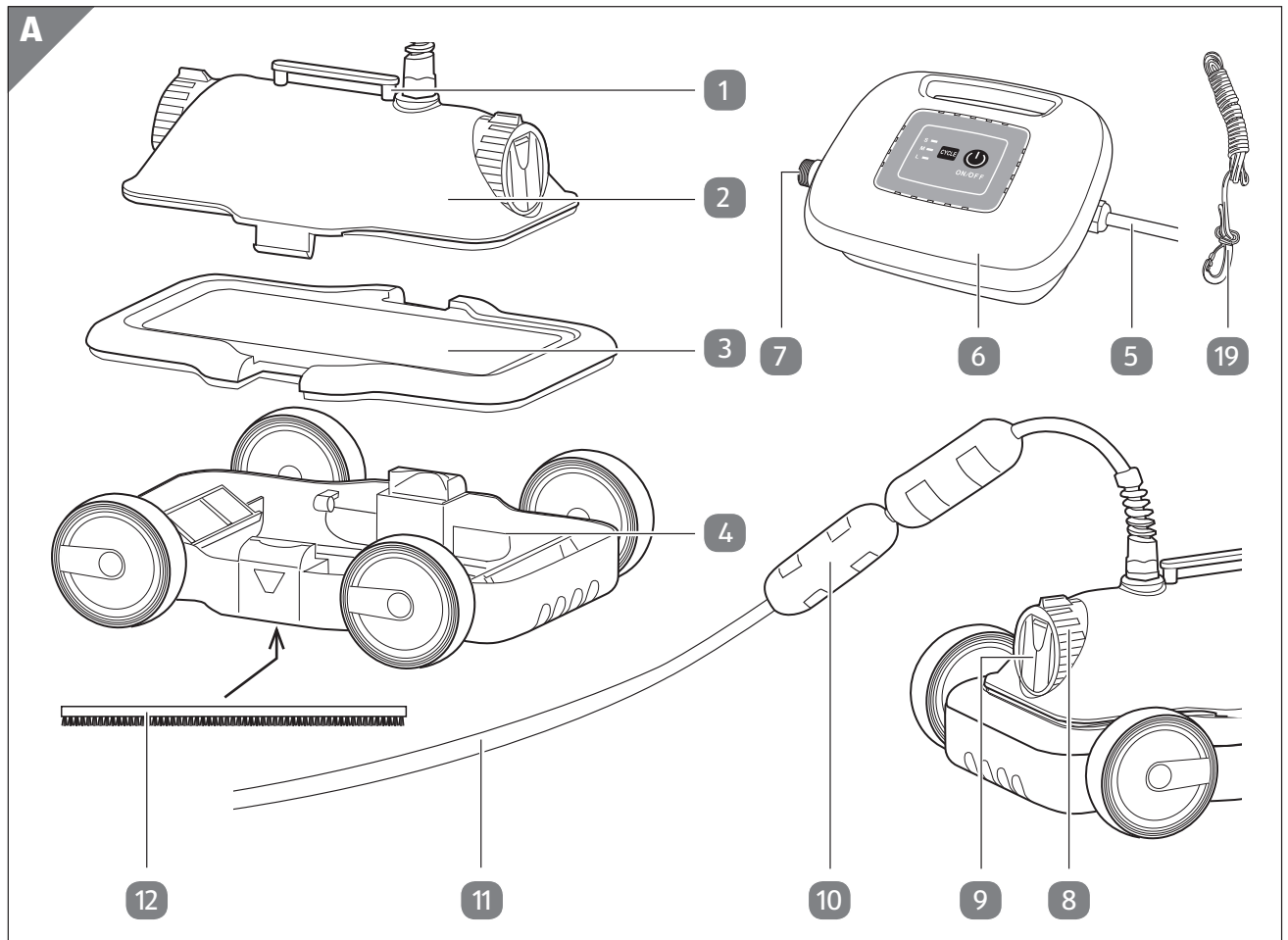


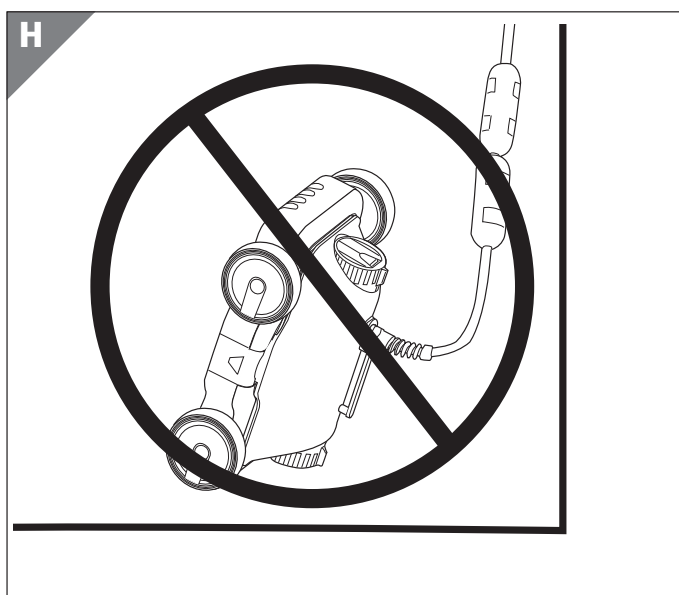
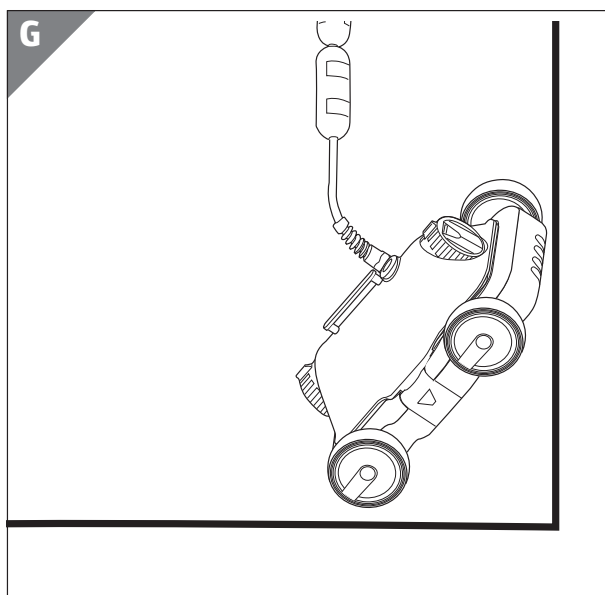
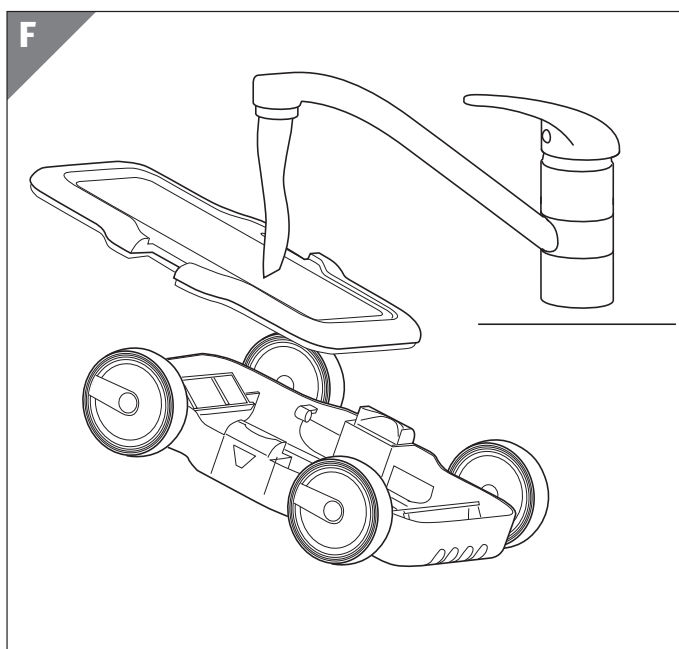
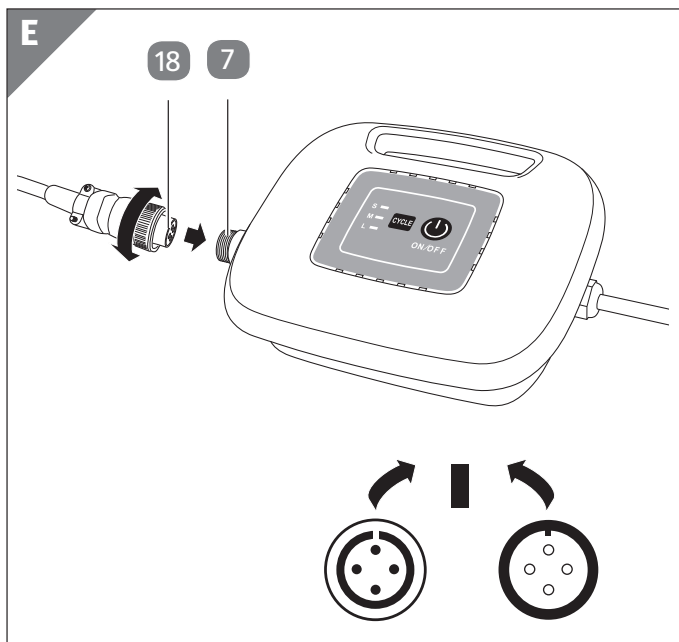
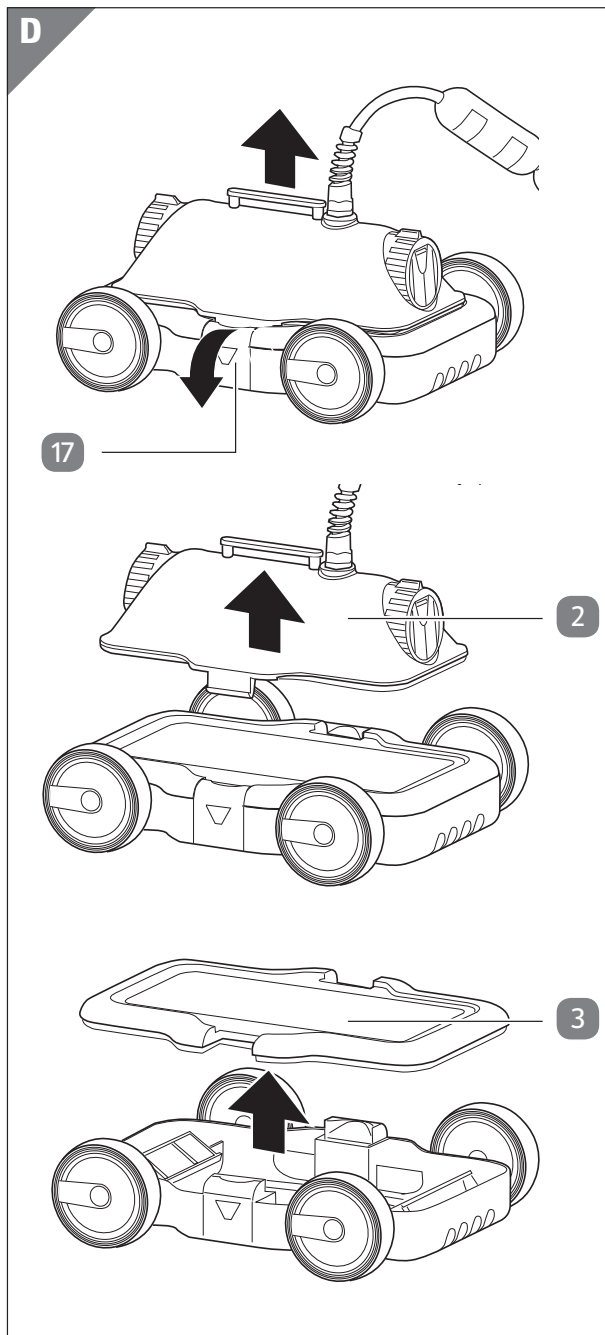
Beim Ausführen des QR-Code-Readers können abhängig von Ihrem Tarif Kosten für die Internet-Verbindung entstehen.

# Inhaltsverzeichnis

<b>Lieferumfang</b> .....	<b>4</b>
Komponenten.....	6
<b>Allgemeines</b> .....	<b>7</b>
Bedienungsanleitung lesen und aufbewahren.....	7
Bestimmungsgemäßer Gebrauch .....	7
Zeichenerklärung .....	7
<b>Sicherheit</b> .....	<b>7</b>
Hinweiserklärung .....	7
Sicherheitshinweise .....	8
<b>Erstinbetriebnahme</b> .....	<b>9</b>
Roboter und Lieferumfang prüfen .....	9
Steuereinheit/Netzgerät aufstellen .....	9
Roboter anschließen .....	9
<b>Verwendung</b> .....	<b>10</b>
Bedienfeld.....	10
Wasserjet-Düsen einstellen .....	10
Schwimmbecken reinigen.....	10
Roboter aus dem Schwimmbecken nehmen .....	11
<b>Reinigung</b> .....	<b>11</b>
<b>Störungsbeseitigung</b> .....	<b>12</b>
<b>Aufbewahrung</b> .....	<b>13</b>
<b>Technische Daten</b> .....	<b>13</b>
<b>Konformitätserklärung</b> .....	<b>13</b>
<b>Entsorgung</b> .....	<b>13</b>
Verpackung entsorgen .....	13
Roboter entsorgen.....	13

# Lieferumfang





## Komponenten

- 1 Haltebügel
- 2 Pumpe
- 3 Filter
- 4 Fahrgestell
- 5 Netzkabel
- 6 Steuereinheit/Netzgerät
- 7 Buchse
- 8 Regler, 2×
- 9 Wasserjet-Düse, 2×
- 10 Schwimmer, 2×
- 11 Schwimmkabel
- 12 Bürste
- 13 Bedienfeld
- 14 Laufzeit-Anzeige
- 15 Laufzeit-Taste
- 16 Ein/Aus-Taste
- 17 Entriegelung, 2×
- 18 Stecker
- 19 Sicherheitsleine

## Allgemeines

### Bedienungsanleitung lesen und aufbewahren



Diese Bedienungsanleitung gehört zu diesem Poolroboter (im Folgenden nur „Roboter“ genannt). Sie enthält wichtige Informationen zur Inbetriebnahme und Handhabung.

Lesen Sie die Bedienungsanleitung, insbesondere die Sicherheitshinweise, sorgfältig durch, bevor Sie den Roboter einsetzen. Die Nichtbeachtung dieser Bedienungsanleitung kann zu schweren Verletzungen oder zu Schäden am Roboter führen.

Die Bedienungsanleitung basiert auf den in der Europäischen Union gültigen Normen und Regeln. Beachten Sie im Ausland auch landesspezifische Richtlinien und Gesetze.

Bewahren Sie die Bedienungsanleitung für die weitere Nutzung auf. Wenn Sie den Roboter an Dritte weitergeben, geben Sie unbedingt diese Bedienungsanleitung mit.

### Bestimmungsgemäßer Gebrauch

Der Roboter ist ausschließlich zum Reinigen von handelsüblichen Schwimmbecken mit waagrechttem ebenem Boden und zum Herausfiltern von Schwebestoffen aus dem Schwimmbadwasser konzipiert. Der Roboter eignet sich zum Aufsaugen loser Schmutzteilchen und Ablagerungen vom Schwimmbeckenboden und nicht zum Entfernen festhaftender Verschmutzungen.

Verwenden Sie den Roboter nur in mit Wasser gefüllten Schwimmbecken. Der Roboter eignet sich nicht für die Reinigung von Schwimmbecken mit einer Folienstärke unter 0,4 mm. Eine Verwendung des Roboters unterhalb dieser angegebenen Folienstärke erfolgt auf eigenes Risiko.

Der Roboter ist nicht geeignet für Becken mit sehr glatten Oberflächen, wie z.B. Polypropylen oder glatte Fliesen.

Der Roboter ist grundsätzlich auch für Becken mit Salzelektrolyse geeignet, sofern der Salzgehalt 0,5 % nicht übersteigt.

Er ist ausschließlich für den Privatgebrauch bestimmt und nicht für den gewerblichen Bereich geeignet.

Verwenden Sie den Roboter nur wie in dieser Bedienungsanleitung beschrieben. Jede andere Verwendung gilt als nicht bestimmungsgemäß und

kann zu Sachschäden oder sogar zu Personenschäden führen. Der Roboter ist kein Kinderspielzeug. Der Hersteller oder Händler übernimmt keine Haftung für Schäden, die durch nicht bestimmungsgemäßen oder falschen Gebrauch entstanden sind.

### Zeichenerklärung

Die folgenden Symbole werden in dieser Bedienungsanleitung, auf dem Roboter oder auf der Verpackung verwendet.



Dieses Symbol gibt Ihnen nützliche Zusatzinformationen zum Zusammenbau oder zum Betrieb.



Konformitätserklärung (siehe Kapitel „Konformitätserklärung“): Mit diesem Symbol gekennzeichnete Produkte erfüllen alle anzuwendenden Gemeinschaftsvorschriften des Europäischen Wirtschaftsraums.

## Sicherheit

### Hinweiserklärung

Die folgenden Symbole und Signalwörter werden in dieser Bedienungsanleitung verwendet.



Dieses Signalsymbol/-wort bezeichnet eine Gefährdung mit einem mittleren Risikograd, die, wenn sie nicht vermieden wird, den Tod oder eine schwere Verletzung zur Folge haben kann.

**HINWEIS!**

Dieses Signalwort warnt vor möglichen Sachschäden.

## Sicherheitshinweise



### Stromschlaggefahr!

Fehlerhafte Elektroinstallation, zu hohe Netzspannung oder Fehlverhalten können zu elektrischem Stromschlag führen.

- Achten Sie darauf, dass sich während des Roboterbetriebs keine Personen im Wasser befinden.
- Verwenden Sie ausschließlich die mitgelieferte Steuereinheit/Netzgerät. Betreiben Sie niemals den Roboter ohne die mitgelieferte Steuereinheit/Netzgerät.
- Schließen Sie die Steuereinheit/Netzgerät nur an eine ordnungsgemäß installierte Schutzkontakt-Steckdose an.
- Die Netzspannung der Steckdose muss mit der Angabe auf dem Typenschild übereinstimmen.
- Die Steckdose muss durch einen Fehlerstrom-Schutzschalter (RCD) mit einem Bemessungsfehlerstrom von nicht mehr als 30 mA geschützt sein.
- Betreiben Sie den Roboter und die Steuereinheit/Netzgerät nicht, wenn
  - sie sichtbare Schäden aufweisen.
  - sie nicht mehr funktionsfähig erscheinen.
  - die Kabel und Stecker bzw. der Netzstecker defekt ist.

Sichern Sie in solch einem Fall den Roboter gegen unbeabsichtigtes Wiedereinschalten.

- Wenn das Netzkabel der Steuereinheit/Netzgerät oder das Schwimmkabel beschädigt sind, müssen sie durch den Hersteller oder seinen Kundendienst oder eine ähnlich qualifizierte Person ersetzt werden, um Gefährdungen zu vermeiden.
- Öffnen Sie nicht das Gehäuse der Steuereinheit/Netzgerät oder der Pumpe, sondern überlassen Sie die Reparatur Fachkräften. Wenden Sie sich dazu an eine Fachwerkstatt. Bei eigenständig durchgeführten Reparaturen, unsachgemäßem Anschluss oder falscher Bedienung sind Haftungs- und Garantieansprüche ausgeschlossen.
- Bei Reparaturen dürfen nur Original-Ersatzteile verwendet werden. In diesem Roboter und in der Steuereinheit/Netzgerät

befinden sich elektrische und mechanische Teile, die zum Schutz gegen Gefahrenquellen unerlässlich sind.

- Entfernen Sie nicht die Folie, die zum Schutz auf dem Bedienfeld klebt.
- Betreiben Sie den Roboter nicht mit einer externen Zeitschaltuhr oder einem separaten Fernwirkssystem.
- Fassen Sie die Stecker – insbesondere den Netzstecker – nie mit feuchten Händen an.
- Ziehen Sie die Stecker nie am Kabel aus der Steckdose bzw. dem Anschluss, sondern fassen Sie immer den Stecker an.
- Verwenden Sie die Kabel nie als Tragegriff.
- Halten Sie den Roboter, die Steuereinheit/Netzgerät, die Stecker und Kabel von offenem Feuer und heißen Flächen fern.
- Verlegen Sie die Kabel so, dass sie nicht zur Stolperfalle werden.
- Knicken Sie die Kabel nicht und legen Sie sie nicht über scharfe Kanten.
- Verwenden Sie die Steuereinheit/Netzgerät nicht im Regen.
- Greifen Sie nie nach einem Elektrogerät, wenn es ins Wasser gefallen ist. Ziehen Sie in einem solchen Fall sofort den Netzstecker.
- Wenn Sie den Roboter nicht benutzen, ihn reinigen, den Filter reinigen oder wenn eine Störung auftritt, schalten Sie den Roboter immer aus und ziehen Sie den Netzstecker aus der Steckdose.



**Gefahren für Kinder und Personen mit verringerten physischen, sensorischen oder mentalen Fähigkeiten (beispielsweise teilweise Behinderte, ältere Personen mit Einschränkung ihrer physischen und mentalen Fähigkeiten) oder Mangel an Erfahrung und Wissen (beispielsweise ältere Kinder).**

- Dieses Gerät kann von Kindern ab 8 Jahren und darüber sowie von Personen mit verringerten physischen, sensorischen oder mentalen Fähigkeiten oder Mangel an Erfahrung und Wissen benutzt werden, wenn sie beaufsichtigt oder bezüglich des sicheren Gebrauchs des Gerätes unterwiesen wurden und die daraus resultierenden Gefahren verstehen.



- Kinder dürfen nicht mit dem Roboter spielen.
- Reinigung und Benutzer-Wartung dürfen nicht von Kindern ohne Beaufsichtigung durchgeführt werden.
- Halten Sie Kinder jünger als 8 Jahre von dem Roboter, der Steuereinheit/Netzgerät und den Anschlussleitungen fern.
- Lassen Sie den Roboter während des Betriebs nicht unbeaufsichtigt.
- Lassen Sie Kinder nicht mit der Verpackungsfolie spielen. Kinder können sich beim Spielen darin verfangen und ersticken.

### HINWEIS!

#### Beschädigungsgefahr!

Unsachgemäßer Umgang mit dem Roboter kann zu Beschädigungen des Roboters führen.

- Lassen Sie den Roboter nie außerhalb des Wassers laufen, der Roboter würde dadurch zerstört. Der Wasserstand muss mindestens 80 cm betragen.  
Die maximale Arbeitstiefe des Reinigers ist 2,5 m.
- Stellen Sie die Steuereinheit/Netzgerät während des Betriebs an einem schattigen Ort auf.  
Vermeiden Sie direkte Sonnenbestrahlung.
- Decken Sie nicht das Lüftungsgitter an der Steuereinheit/Netzgerät ab, da es sonst zu einer Überhitzung kommen kann.
- Setzen Sie die Steuereinheit/Netzgerät und den Roboter niemals hoher Temperatur (Heizung etc.) oder Witterungseinflüssen (Regen etc.) aus.
- Tauchen Sie die Steuereinheit/Netzgerät zum Reinigen niemals in Wasser.
- Verwenden Sie den Roboter nicht mehr, wenn die Kunststoffbauteile des Roboters Risse oder Sprünge haben oder sich verformt haben. Ersetzen Sie beschädigte Bauteile nur durch passende Original-Ersatzteile.
- Spülen Sie den Roboter nach jedem Reinigungsvorgang mit Süßwasser von innen und außen ab, um Schäden am Roboter zu vermeiden!

## Erstinbetriebnahme

### Roboter und Lieferumfang prüfen

#### HINWEIS!

#### Beschädigungsgefahr!

Wenn Sie die Verpackung unvorsichtig mit einem scharfen Messer oder anderen spitzen Gegenständen öffnen, kann der Roboter schnell beschädigt werden.

- Gehen Sie daher beim Öffnen sehr vorsichtig vor.
  1. Nehmen Sie den Roboter aus der Verpackung.
  2. Prüfen Sie, ob die Lieferung vollständig ist (siehe **Abb. A**).
  3. Prüfen Sie, ob der Roboter oder die Einzelteile Schäden aufweisen. Ist dies der Fall, benutzen Sie den Roboter nicht. Wenden Sie sich über die auf der Garantiekarte angegebene Serviceadresse an den Hersteller.

### Steuereinheit/Netzgerät aufstellen



#### Stromschlaggefahr!

Unsachgemäßes Aufstellen der Steuereinheit/Netzgerät kann zu elektrischem Stromschlag führen.

- Stellen Sie die Steuereinheit/Netzgerät nie so auf, dass sie ins Wasser fallen kann. Die Steuerung muss min. 3,5 m vom Pool entfernt und mit der Sicherheitsleine fixiert sein.
  1. Stellen Sie die Steuereinheit/Netzgerät **6** mit dem Bedienfeld **13** nach oben an einer schattigen Stelle auf (siehe **Abb. B**).
  2. Positionieren Sie die Steuereinheit/Netzgerät so, dass der Roboter alle Ecken und Enden des Schwimmbeckens erreichen kann und.
  3. Befestigen Sie die Steuereinheit/Netzgerät mit der Sicherheitsleine **19**.

### Roboter anschließen

1. Stecken Sie den Stecker **18** mit der Kerbe nach oben in die Buchse **7** und schrauben Sie ihn fest (siehe **Abb. E**).
2. Beachten Sie die Sicherheitshinweise (siehe Kapitel „Sicherheitshinweise“ auf Seite 8).

3. Stecken Sie den Netzstecker in eine leicht zugängliche Steckdose und lassen Sie den Roboter ausgeschaltet.

## Verwendung

### Bedienfeld (siehe **Abb. B**)

Ein/Aus-Taste <b>16</b>	Ein- und Ausschalten des Roboters	
Laufzeit-Taste <b>15</b>	Einstellen der Laufzeit des Roboters	
Laufzeit-Anzeige <b>14</b>	S	Laufzeit beträgt 1 Stunde, passend für kleine Schwimmbecken.
	M	Laufzeit beträgt 1,5 Stunden, passend für mittelgroße Schwimmbecken.
	L	Laufzeit beträgt 2 Stunden, passend für große Schwimmbecken.
	S, M und L	Nach Laufzeitende leuchten alle 3 Laufzeit-Anzeigen.



Nach dem Ausschalten des Roboters kann der Roboter nicht sofort wieder gestartet werden.

- Warten Sie 30 Sekunden und drücken Sie dann erneut die Ein/Aus-Taste **16**.

### Wasserjet-Düsen einstellen

Die Steuerung des Roboters geschieht über zwei Wasserjet-Düsen **9**. Das angesaugte schmutzige Wasser wird zuerst gefiltert und anschließend durch die Wasserjet-Düsen als Antrieb für den Roboter verwendet.

Die Wasserjet-Düsen sind in 10°-Schritten verstellbar, um je nach Schwimmbeckenart und -größe eine optimale Reinigungswirkung zu erzielen.

Sie können die Wasserjet-Düsen in Winkeln von 0°–40° einstellen (siehe **Abb. C**). Je nach Einstellung bewegt sich der Roboter gerade oder in einer Kurve.

- Drehen Sie einen oder beide Regler **8** nach links oder rechts in die gewünschte Position.
- Um 40° einzustellen, drehen Sie den Regler bis zum Anschlag.
- Um 0° einzustellen, drehen Sie den Regler in die Position oben mittig.

Empfehlung:

Für die meisten Schwimmbecken kann die Einstellung 0°/30° verwendet werden. Für runde Schwimmbecken eignet sich die Einstellung 20°/20°.



Probieren Sie verschiedene Einstellungen aus, um die für Ihr Schwimmbecken passende Einstellung zu finden.

### Schwimmbecken reinigen



#### Stromschlaggefahr!

Unsachgemäßer Umgang mit dem Roboter kann zu elektrischem Stromschlag führen.

- Betreiben Sie den Roboter nicht, wenn er längere Zeit unter ungünstigen Bedingungen gelagert wurde oder Schäden am Roboter sichtbar sind.
- Betreiben Sie die Steuereinheit/Netzgerät nie ohne angeschlossenes Schwimmkabel.

#### HINWEIS!

#### Beschädigungsgefahr!

Verwicklungen des Schwimmkabels im Wasser können den Roboter beschädigen.

- Achten Sie vor dem Einschalten des Roboters darauf, dass das Schwimmkabel locker im Wasser schwimmt.

1. Achten Sie darauf, dass sich die Schwimmer **10** am Schwimmkabel **11** nahe dem Roboter befinden (siehe **Abb. A**).
2. Heben Sie den Roboter am Haltebügel **1** hoch.
3. Halten Sie den Roboter ins Wasser und lassen Sie die komplette Luft aus dem Roboter entweichen.



Achten Sie beim Versenken des Roboters darauf, dass die Unterseite des Roboters zur Schwimmbeckenwand zeigt (siehe **Abb. G** und **H**).

4. Lassen Sie den Roboter vorsichtig und langsam auf den Beckenboden sinken.
5. Sorgen Sie dafür, dass das Schwimmkabel ohne Verwicklungen im Wasser schwimmt.

6. Schalten Sie die Steuereinheit/Netzgerät **6** ein, indem Sie 2 Sekunden lang auf die Ein/Aus-Taste **16** drücken. Eine Laufzeit-Anzeige **14** leuchtet auf.

7. Drücken Sie die Laufzeit-Taste **15** so oft, bis die gewünschte Laufzeit aufleuchtet.

Der Roboter beginnt mit der Reinigung des Schwimmbeckens.

## Roboter aus dem Schwimmbecken nehmen

### HINWEIS!

#### Beschädigungsgefahr!

Unsachgemäßer Umgang mit dem Roboter kann zu Schäden am Roboter führen.

- Ziehen Sie den Roboter niemals am Schwimmkabel aus dem Wasser.
- Reinigen Sie nach jeder Benutzung umgehend den Filter und entleeren Sie das Fahrgestell.

Wenn alle 3 Laufzeit-Anzeigen **14** aufleuchten, ist die Reinigung des Schwimmbeckens beendet.

1. Schalten Sie den Roboter aus, indem Sie 2 Sekunden lang auf die Ein/Aus-Taste **16** drücken.
2. Ziehen Sie den Netzstecker aus der Steckdose.



Achten Sie beim Herausholen des Roboters darauf, dass die Unterseite des Roboters zur Schwimmbeckenwand zeigt (siehe **Abb. G** und **H**).

3. Fassen Sie den Roboter am Haltebügel **1** an und ziehen Sie ihn aus dem Wasser heraus.
4. Stellen Sie den Roboter am Beckenrand ab und lassen Sie das Wasser ablaufen.
5. Entleeren Sie das Fahrgestell **4** und reinigen Sie den Filter **3** umgehend nach dem Gebrauch, solange der Roboter noch nass ist.

## Reinigung



#### Stromschlaggefahr!

Unsachgemäßes Reinigen des Filters kann zu elektrischem Stromschlag führen.

- Schalten Sie den Roboter immer aus und

ziehen Sie den Netzstecker aus der Steckdose, bevor Sie den Roboter auseinandernehmen.

### HINWEIS!

#### Beschädigungsgefahr!

In das Gehäuse eingedrungenes Wasser kann einen Kurzschluss verursachen.

- Tauchen Sie weder Steuereinheit/Netzgerät noch Netzkabel oder Netzstecker in Wasser oder andere Flüssigkeiten.
- Achten Sie darauf, dass kein Wasser in das Gehäuse gelangt.

### HINWEIS!

#### Beschädigungsgefahr!

Das Verwenden ungeeigneter Reinigungsmittel kann zu Beschädigung führen.

- Verwenden Sie keine aggressiven Reinigungsmittel, Bürsten mit Metall- oder Nylonborsten sowie keine scharfen oder metallischen Reinigungsgegenstände wie Messer, harte Spachtel und dergleichen. Diese können die Oberflächen beschädigen.

1. Reinigen Sie den Roboter unmittelbar nach jedem Gebrauch.
2. Ziehen Sie den Netzstecker aus der Steckdose.
3. Ziehen Sie auf beiden Seiten die Entriegelung **17** nach außen und nehmen Sie die Pumpe **2** nach oben ab (siehe **Abb. D**).
4. Heben Sie den Filter **3** ab (siehe **Abb. D**).
5. Reinigen Sie den Filter unter fließendem Wasser (siehe **Abb. F**).
6. Entleeren Sie das Fahrgestell **4** und spülen Sie es mit Wasser aus.
7. Zupfen Sie hängengebliebenen Schmutz aus der Bürste **12**.
8. Wischen Sie die Steuereinheit/Netzgerät **6** und das Schwimmkabel **11** mit einem weichen, leicht angefeuchteten Tuch ab.
9. Lassen Sie alle Teile vollständig trocknen.
10. Setzen Sie den Roboter in umgekehrter Reihenfolge wieder zusammen. Die Pumpe rastet dabei hörbar ein.

# Störungsbeseitigung

Störung	Mögliche Ursache und Abhilfe
Schwimmkabel <b>11</b> ist verdreht oder verwickelt.	Dies ist bei Betrieb des Roboters normal. Der Roboter dreht sich beim Reinigen im Wasser. <ol style="list-style-type: none"> <li>Schalten Sie den Roboter aus und ziehen Sie den Netzstecker aus der Steckdose.</li> <li>Schrauben Sie das Schwimmkabel <b>11</b> von der Steuereinheit/Netzgerät <b>6</b> ab und ziehen Sie den Stecker <b>18</b> aus der Buchse <b>7</b>.</li> <li>Entwirren Sie das Schwimmkabel und schließen Sie den Roboter wieder an.</li> </ol>
	Im Schwimmbecken gibt es Hindernisse. <ul style="list-style-type: none"> <li>Holen Sie den Roboter aus dem Wasser und entfernen Sie die Hindernisse.</li> </ul>
	Das Schwimmkabel im Wasser ist zu lang. <ul style="list-style-type: none"> <li>Holen Sie das überflüssige Teil des Schwimmkabels <b>11</b> aus dem Wasser.</li> </ul>
Roboter erreicht nicht alle Stellen.	Das Schwimmkabel ist zu kurz. <ul style="list-style-type: none"> <li>Geben Sie mehr Schwimmkabel <b>11</b> ins Wasser. Halten Sie dabei den Mindestabstand von 3,5 m zwischen Steuereinheit/Netzgerät <b>6</b> und Beckenrand ein.</li> </ul>
	Die Form des Schwimmbeckens ermöglicht keine Komplettreinigung. <ol style="list-style-type: none"> <li>Schalten Sie den Roboter aus und ziehen Sie den Netzstecker aus der Steckdose.</li> <li>Schieben Sie den Roboter per Hand an die Stellen, die nicht gereinigt wurden.</li> <li>Stecken Sie den Netzstecker wieder in die Steckdose.</li> <li>Starten Sie erneut den Reinigungsvorgang.</li> </ol>
	Eine Strömungsanlage im Schwimmbecken behindert die Reinigung. <ul style="list-style-type: none"> <li>Schalten Sie die Strömungsanlage während der Reinigung aus.</li> </ul>
Der Roboter funktioniert nicht.	Die Steuereinheit/Netzgerät <b>6</b> ist nicht eingeschaltet. <ul style="list-style-type: none"> <li>Schalten Sie die Steuereinheit/Netzgerät ein, indem Sie 2 Sekunden lang auf die Ein/Aus-Taste <b>16</b> drücken.</li> </ul>
	Der Netzstecker ist nicht mit der Steckdose verbunden. <ul style="list-style-type: none"> <li>Stecken Sie den Netzstecker in eine vorschriftsmäßig installierte Steckdose.</li> </ul>
	Der Stecker <b>18</b> ist nicht mit der Steuereinheit/Netzgerät <b>6</b> verbunden. <ul style="list-style-type: none"> <li>Stecken Sie den Stecker in die Buchse <b>7</b>.</li> </ul>
Der Roboter funktioniert nicht.	Es befindet sich zu viel Luft im Gehäuse des Roboters. <ul style="list-style-type: none"> <li>Schalten Sie den Roboter aus und lassen Sie erst die gesamte Luft entweichen, bevor Sie ihn wieder einschalten.</li> </ul>
	Es befinden sich Fremdkörper im Antrieb des Roboters. <ul style="list-style-type: none"> <li>Wenden Sie sich über die auf der Garantiekarte angegebene Serviceadresse an den Hersteller.</li> </ul>

## Aufbewahrung

Alle Teile müssen vor dem Aufbewahren vollkommen trocken sein.

- Bewahren Sie den Roboter stets an einem trockenen, schattigen und gut gelüfteten Ort auf.
- Schützen Sie den Roboter vor direkter Sonneneinstrahlung.
- Lagern Sie den Roboter für Kinder unzugänglich, sicher verschlossen und bei einer Lagertemperatur zwischen +5 °C und +40 °C.
- Wickeln Sie zur Lagerung jeweils das Netzkabel **5** und das Schwimmkabel **11** auf. Achten Sie darauf, dass Sie die Schwimmer **10** nicht verschieben.

## Technische Daten

Modell:	HJ1005 / 061007
Eingangsspannung:	230 V~ (Wechselstrom)
Frequenz:	50 Hz
Ausgangsspannung:	24 V $\equiv$ (Gleichstrom)
Nennleistung:	150 W
Arbeitszyklen:	1 Std. / 1,5 Std. / 2 Std.
Kabellänge:	8,8 m
Max. Reinigungsfläche im Schwimmbad:	18 m <sup>2</sup>
Max. Arbeitstiefe des Roboters:	2,5 m
Wassermindesttiefe:	80 cm
Wasserhöchsttiefe:	200 cm
Filterleistung:	12 m <sup>3</sup> /h
Filterfeinheit:	150 µm
Kriechgeschwindigkeit:	15–18 m/min
Betriebsbedingungen (Wasser):	Temperatur: 10 °C–35 °C pH-Wert: 7,0–7,4 Chlor: max. 4 ppm NaCl: max. 5 000 ppm
Umgebungstemperatur:	10 °C–40 °C
Wasserbeständigkeitsklasse Roboter:	IPX8 (geschützt gegen die Wirkungen beim dauernden Untertauchen in Wasser)
Wasserbeständigkeitsklasse Steuereinheit/Netzgerät:	IPX5 (geschützt gegen Strahlwasser)

Gewicht Roboter:	ca. 4,1 kg
Gewicht Stromsteuerkasten:	ca. 1,1 kg
Abmessungen (H × B × T):	ca. 26,1 × 21,7 × 8,8 cm
Artikelnummer:	800566

## Konformitätserklärung



Die EU-Konformitätserklärung kann unter der in der beiliegenden Garantiekarte angeführten Adresse angefordert werden.

## Entsorgung

### Verpackung entsorgen



Entsorgen Sie die Verpackung sortenrein. Geben Sie Pappe und Karton zum Altpapier, Folien in die Wertstoffsammlung.

### Roboter entsorgen

(Anwendbar in der Europäischen Union und anderen europäischen Staaten mit Systemen zur getrennten Sammlung von Wertstoffen)



#### Altgeräte dürfen nicht in den Hausmüll!

Sollte der Roboter einmal nicht mehr benutzt werden können, so ist jeder Verbraucher **gesetzlich verpflichtet, Altgeräte getrennt vom Hausmüll**, z. B. bei einer Sammelstelle seiner Gemeinde/seines Stadtteils, abzugeben. Damit wird gewährleistet, dass Altgeräte fachgerecht verwertet und negative Auswirkungen auf die Umwelt vermieden werden. Deswegen sind Elektrogeräte mit dem hier abgebildeten Symbol gekennzeichnet.



**VERTRIEBEN DURCH:**

STEINBACH VERTRIEBSGMBH  
AISTINGER STRASSE 2  
4311 SCHWERTBERG  
AUSTRIA

**KUNDENDIENST**

800566



**+43 800 468 397**



**helpdesk.steinbach.at**

MODELL:

HJ1005 / 061007

05/2020

**3**

**JAHRE  
GARANTIE**