

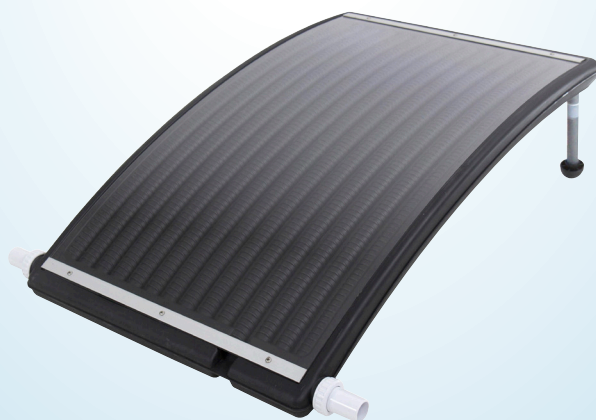


Gebrauchs- anleitung

Da bin ich mir sicher.

POOLSTAR

SONNENKOLLEKTOR FÜR POOLS



Mit QR-Codes schnell und einfach ans Ziel

Egal, ob Sie **Produktinformationen**, **Ersatzteile** oder **Zubehör** benötigen, Angaben über **Herstellergarantien** oder **Servicestellen** suchen oder sich bequem eine **Video-Anleitung** anschauen möchten, mit unseren QR-Codes gelangen Sie kinderleicht ans Ziel.

Was sind QR-Codes?

QR-Codes (QR = Quick Response) sind grafische Codes, die mithilfe einer Smartphone-Kamera gelesen werden und beispielsweise einen Link zu einer Internetseite oder Kontaktdaten enthalten.

Ihr Vorteil: Kein lästiges Eintippen von Internet-Adressen oder Kontaktdaten!

Und so geht's

Zum Scannen des QR-Codes benötigen Sie lediglich ein Smartphone, einen installierten QR-Code-Reader sowie eine Internet-Verbindung. Einen QR-Code-Reader finden Sie in der Regel kostenlos im App Store Ihres Smartphones.

Jetzt ausprobieren

Scannen Sie einfach mit Ihrem Smartphone den folgenden QR-Code und erfahren Sie mehr über Ihr neu erworbenes Hofer-Produkt.

Ihr Hofer-Serviceportal

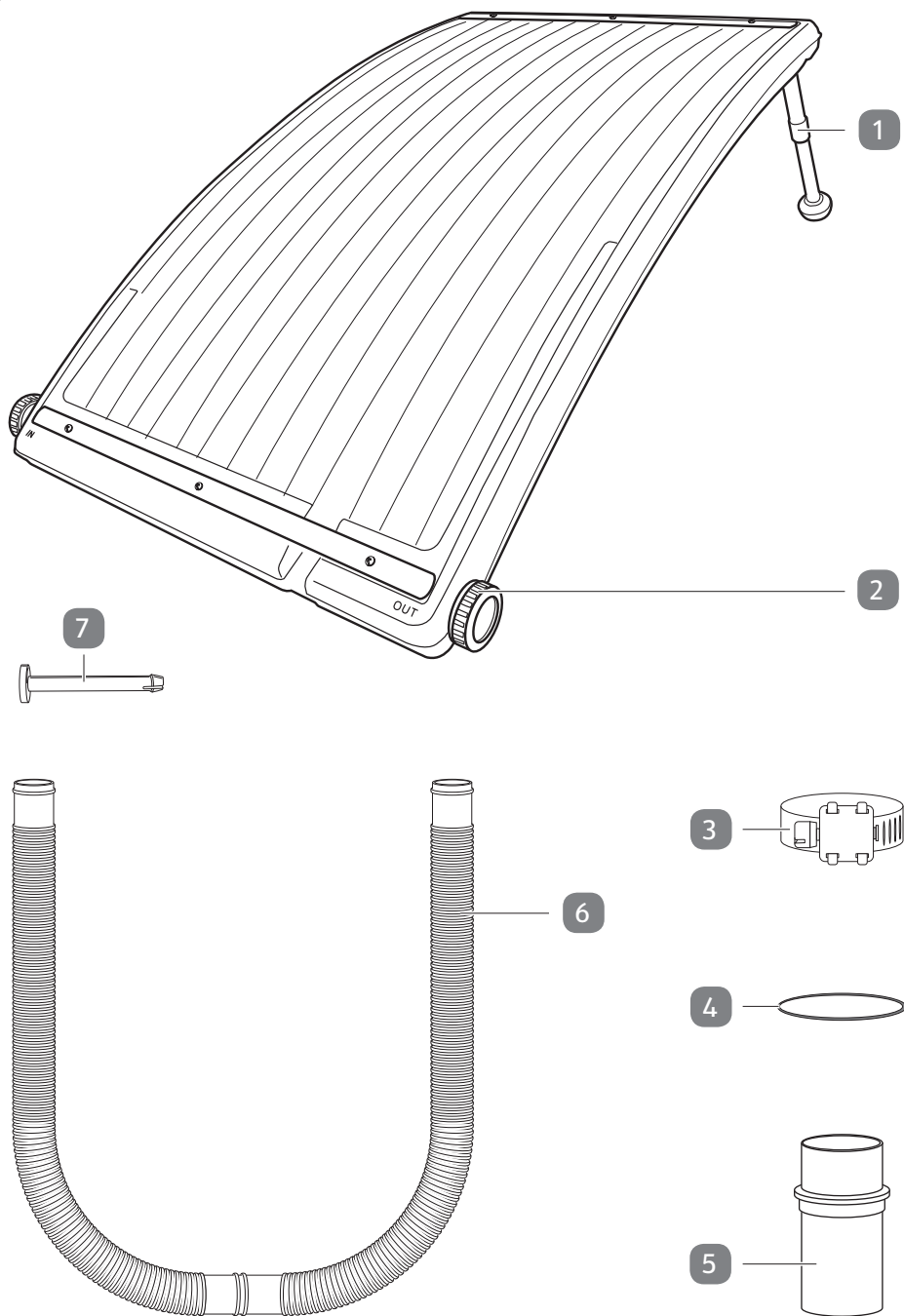
Alle oben genannten Informationen erhalten Sie auch im Internet über das Hofer-Serviceportal unter www.hofer-service.at.

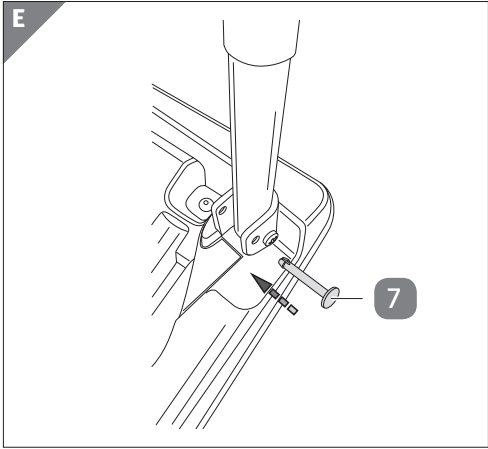
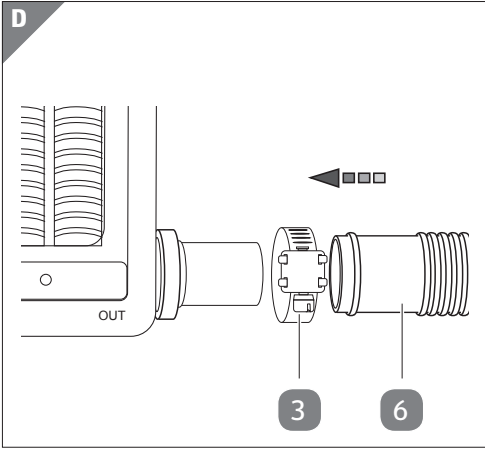
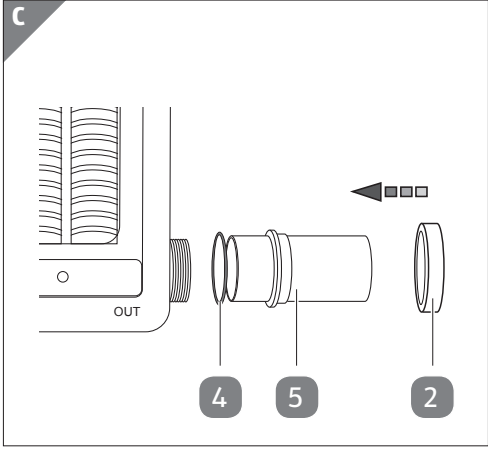
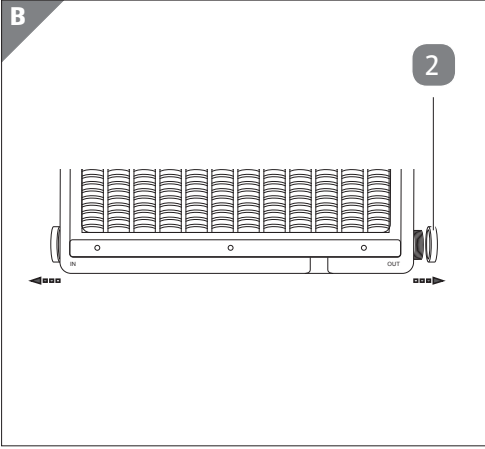


Beim Ausführen des QR-Code-Readers können abhängig von Ihrem Tarif Kosten für die Internet-Verbindung entstehen.

Inhaltsverzeichnis

Übersicht	4
Verwendung	5
Lieferumfang/Teile	6
Allgemeines	7
Gebrauchsanleitung lesen und aufbewahren	7
Zeichenerklärung	7
Sicherheit	8
Bestimmungsgemäßer Gebrauch	8
Sicherheitshinweise	8
Erstinbetriebnahme	9
Sonnenkollektor und Lieferumfang prüfen.....	9
Sonnenkollektor aufbauen	10
Anschluss mehrerer Kollektoren	10
Erste Anwendung	11
Reinigung und Pflege	11
Aufbewahrung	11
Fehlersuche	12
Technische Daten	12
Entsorgung	13
Verpackung entsorgen.....	13
Sonnenkollektor entsorgen.....	13





Lieferumfang/Teile

- 1 Fuß, 2×
- 2 Schraubring, 2×
- 3 Schlauchklemme, 2×
- 4 O-Ring, 2×
- 5 Anschlussstück, 2×
- 6 Schlauch (Ø 38 mm)
- 7 Splint, 2×

Allgemeines

Gebrauchsanleitung lesen und aufbewahren



Diese Gebrauchsanleitung gehört zu diesem Sonnenkollektor für Pools (im Folgenden nur „Sonnenkollektor“ genannt). Sie enthält wichtige Informationen zum Gebrauch und zur Handhabung.

Lesen Sie die Gebrauchsanleitung, insbesondere die Sicherheitshinweise, sorgfältig durch, bevor Sie den Sonnenkollektor einsetzen. Die Nichtbeachtung dieser Gebrauchsanleitung kann zu schweren Verletzungen oder zu Schäden am Sonnenkollektor führen.

Die Gebrauchsanleitung basiert auf den in der Europäischen Union gültigen Normen und Regeln. Beachten Sie im Ausland auch landesspezifische Richtlinien und Gesetze.

Bewahren Sie die Gebrauchsanleitung für die weitere Nutzung auf. Wenn Sie den Sonnenkollektor an Dritte weitergeben, geben Sie unbedingt diese Gebrauchsanleitung mit.

Zeichenerklärung

Die folgenden Symbole und Signalwörter werden in dieser Gebrauchsanleitung, auf dem Sonnenkollektor oder auf der Verpackung verwendet.



Dieses Signalsymbol/-wort bezeichnet eine Gefährdung mit einem mittleren Risikograd, die, wenn sie nicht vermieden wird, den Tod oder eine schwere Verletzung zur Folge haben kann.



Dieses Signalwort warnt vor möglichen Sachschäden.



Dieses Symbol gibt Ihnen nützliche Zusatzinformationen zum Zusammenbau oder zum Gebrauch.



Setzen und stellen Sie sich nicht auf den Sonnenkollektor.

Sicherheit

Bestimmungsgemäßer Gebrauch

Der Sonnenkollektor ist ausschließlich zur Erwärmung von Poolwasser konzipiert und ist für eingegrabene Pools sowie für Aufstellpools gedacht. Er ist ausschließlich für den Privatgebrauch bestimmt und nicht für den gewerblichen Bereich geeignet.

Verwenden Sie den Sonnenkollektor nur wie in dieser Gebrauchsanleitung beschrieben. Jede andere Verwendung gilt als nicht bestimmungsgemäß und kann zu Sachschäden oder sogar zu Personenschäden führen. Der Sonnenkollektor ist kein Kinderspielzeug.

Der Hersteller oder Händler übernimmt keine Haftung für Schäden, die durch nicht bestimmungsgemäßen oder falschen Gebrauch entstanden sind.

Die Installationsanleitung beruht auf folgenden Voraussetzungen:

- Sie besitzen einen Pool, welcher komplett aufgebaut und mit Wasser gefüllt ist.
- Ihr Pool verfügt über ein Filtersystem.
- Sie verfügen über die notwendigen Verbindungsschläuche, um den Pool und das Filtersystem mit Wasser zu versorgen (Ø 38 mm).

Sicherheitshinweise



Gefahren für Kinder und Personen mit verringerten physischen, sensorischen oder mentalen Fähigkeiten (beispielsweise teilweise Behinderte, ältere Personen mit Einschränkung ihrer physischen und mentalen Fähigkeiten) oder Mangel an Erfahrung und Wissen (beispielsweise ältere Kinder).

- Dieser Sonnenkollektor kann von Personen mit verringerten physischen, sensorischen oder mentalen Fähigkeiten oder Mangel an Erfahrung und Wissen benutzt werden, wenn sie beaufsichtigt oder bezüglich des sicheren Gebrauchs des Sonnenkollektors unterwiesen wurden und die daraus resultierenden Gefahren verstehen. Kinder dürfen nicht mit dem Sonnenkollektor spielen. Reinigung und Benutzerwartung dürfen nicht von Kindern ohne Beaufsichtigung durchgeführt werden.
- Lassen Sie Kinder nicht mit der Verpackungsfolie spielen. Kin-

der können sich beim Spielen darin verfangen und ersticken.

HINWEIS!

Beschädigungsgefahr!

Unsachgemäßer Umgang mit dem Sonnenkollektor kann zu Beschädigungen des Sonnenkollektors führen.

- Setzen und stellen Sie sich nicht auf den Sonnenkollektor.
- Schalten Sie das Filtersystem immer ab, wenn Sie am Sonnenkollektor arbeiten.
- Stellen Sie den Sonnenkollektor nicht zu nah an den Pool und nie oberhalb des Wasserspiegels des Pools auf.
- Benutzen Sie keine Schmiermittel auf Basis von Petroleum. Petroleum greift die Kunststoffbauteile des Sonnenkollektors an.
- Verwenden Sie den Sonnenkollektor nicht mehr, wenn die Kunststoffbauteile des Sonnenkollektors Risse oder Sprünge haben oder sich verformt haben. Ersetzen Sie beschädigte Bauteile nur durch passende Originalersatzteile.

Erstinbetriebnahme

Sonnenkollektor und Lieferumfang prüfen

HINWEIS!

Beschädigungsgefahr!

Wenn Sie die Verpackung unvorsichtig mit einem scharfen Messer oder anderen spitzen Gegenständen öffnen, kann der Sonnenkollektor schnell beschädigt werden.

- Gehen Sie beim Öffnen sehr vorsichtig vor.
 1. Nehmen Sie den Sonnenkollektor aus der Verpackung.
 2. Prüfen Sie, ob die Lieferung vollständig ist (siehe **Abb. A**).
 3. Kontrollieren Sie, ob der Sonnenkollektor oder die Einzelteile Schäden aufweisen. Ist dies der Fall, benutzen Sie den Sonnenkollektor nicht. Wenden Sie sich über die auf der Garantiekarte angegebene Serviceadresse an den Hersteller.

Sonnenkollektor aufbauen



Der Sonnenkollektor benötigt einen Platz mit möglichst viel Sonnenlicht. Stellen Sie sicher, dass der Sonnenkollektor eine maximal mögliche Sonneneinstrahlung hat. Positionieren Sie den Sonnenkollektor nie oberhalb des Wasserspiegels Ihres Pools.

1. Nehmen Sie die Schraubringe **2** vom Ein- und Auslauf ab (siehe **Abb. B**).
2. Setzen Sie die O-Ringe **4** auf beide Anschlussstücke **5** auf und stecken Sie diese bis zum Anschlag in den Ein- und Auslauf ein. Schrauben Sie dann die Schraubringe wieder auf (siehe **Abb. C**).
3. Schließen Sie die Wasserzufuhr an der Einlaufdüse im Pool.
4. Stellen Sie sicher, dass alle wasserführenden Leitungen geschlossen sind.
5. Entfernen Sie den Verbindungsschlauch zwischen Filterpumpe und Einlaufdüse. Schrauben Sie nur die Verbindung direkt an der Einlaufdüse ab.
6. Schließen Sie diesen Verbindungsschlauch nun an der Einlaufseite des Sonnenkollektors an und befestigen Sie die Leitung mit einer Schlauchklemme **3**.
7. Schließen Sie den Schlauch **6** an der Auslaufseite des Sonnenkollektors an und befestigen Sie den Schlauch mit einer Schlauchklemme. Befestigen Sie das andere Ende des Schlauchs mit der Einlaufdüse Ihres Pools (siehe **Abb. D**).
8. Klappen Sie die Füße **1** des Sonnenkollektors nach außen, und stellen Sie die gewünschte Länge ein. Dazu halten Sie das Ende der Aluminiumstange, und drehen Sie dieses zum Entsperrern gegen den Uhrzeigersinn. Ziehen Sie den Fuß in die gewünschte Länge. Arretieren Sie wieder den Fuß, indem Sie ihn gegen den Uhrzeigersinn drehen.
9. Stecken Sie jeweils einen Splint **7** durch die beiden Löcher der Füße (siehe **Abb. E**).
10. Entfernen Sie die Schutzfolie auf der Oberseite des Sonnenkollektors.

Anschluss mehrerer Kollektoren

Wenn Sie die Heizleistung erhöhen möchten, können Sie mehrere Sonnenkollektoren zusammenschließen. Sie benötigen dazu einen Schwimmbadschlauch (Ø 38 mm).

Abhängig von der Leistung Ihrer Filteranlage wird empfohlen, maximal zwei Sonnenkollektoren miteinander zu verbinden.

Es wird dringend empfohlen, ein Bypass-Set (Artikelnummer: 060045) zu verwenden. Dieses dient nicht nur zur optimalen Steuerung der Heizleistung, sondern auch zur gezielten Steuerung des Wasserdurchflusses, abhängig von der Leistung der Filteranlage.

Erste Anwendung



Decken Sie Ihren Pool in der Nacht ab, um Wärmeverluste zu vermeiden.

1. Öffnen Sie den Wasserzufluss und stellen Sie sicher, dass Wasser durch den Verbindungsschlauch und den Schlauch **6** fließt.
2. Schalten Sie das Filtersystem ein. Luftblasen werden aus der Einlaufdüse im Pool aufsteigen.
Sollte dies länger als 2–3 Minuten dauern, überprüfen Sie Ihre Installation auf Dichtheit.

Reinigung und Pflege

HINWEIS!

Beschädigungsgefahr!

Unsachgemäßer Umgang mit dem Sonnenkollektor kann zu Beschädigungen des Sonnenkollektors führen.

- Verwenden Sie keine Reinigungsmittel, Bürsten mit Metall- oder Nylonborsten sowie keine scharfen oder metallischen Reinigungsgegenstände wie Messer, harte Spachtel und dergleichen. Diese können die Oberflächen beschädigen.
- Wischen Sie den Sonnenkollektor mit einem leicht angefeuchteten Tuch ab.

Aufbewahrung

Vor dem ersten Frost oder am Ende der Poolsaison muss der Sonnenkollektor an einem frostsicheren Ort gelagert werden.

- Lassen Sie das gesamte Wasser aus dem Sonnenkollektor abfließen, indem Sie den Verbindungsschlauch und den Schlauch **6** vom Sonnenkollektor trennen.
- Lagern Sie den Sonnenkollektor über Winter an einem frostsicheren Ort.
- Stellen Sie sicher, dass sich kein Wasser im Inneren des Sonnenkollektors befindet. Wenn das Wasser gefriert, dehnt es sich aus und kann so die Wasserrohre im Sonnenkollektor beschädigen.

Fehlersuche

Probleme	Ursache/Lösung
Das Wasser im Pool wird nicht beheizt.	<ul style="list-style-type: none"> - Stellen Sie sicher, dass Wasser durch die Schläuche fließt. - War es sonnig genug? - Nutzen Sie die maximal mögliche Sonneneinstrahlung und erhöhen Sie die Laufzeit der Filterpumpe. - Decken Sie Ihren Pool über Nacht ab, um Wärmeverluste zu vermeiden. - Möglicherweise sind zwei Sonnenkollektoren erforderlich.
Kein anfängliches Blubbern, nachdem der Sonnenkollektor an die Pumpe angeschlossen wurde.	<ul style="list-style-type: none"> - Kontrollieren Sie das Filtersystem und gehen Sie sicher, dass Wasser vom Pool durch die Filterpumpe, dann durch den Sonnenkollektor und anschließend durch den Schlauch zurück zum Pool fließt.
Luftblasen kommen aus dem Pool-Rücklauf, nachdem die Pumpe eingeschaltet wurde.	<ul style="list-style-type: none"> - Überprüfen Sie alle Schläuche auf etwaige Beschädigungen. - Kontrollieren Sie, ob die Schlauchklemmen fest genug angezogen worden sind.
Auslaufendes Wasser	<ul style="list-style-type: none"> - Überprüfen Sie die Dichtungen im Leitungssystem. - Kontrollieren Sie, ob die Schlauchklemmen fest genug angezogen worden sind. - Überprüfen Sie alle Schläuche auf Risse.

Technische Daten

Modell:	049106
Maximaldruck:	1 bar bei 20 °C
Wasserdurchfluss max.:	12 000 l/h
Wasserinhalt Kollektor:	14 l
Abmessungen (L × B × H):	110 × 69 × 14 cm
Artikelnummer:	800483
Gewicht:	8 kg

Heizleistung

Richtwerte zur Erwärmung Ihres Pools*

1 m³ Wasser > 1 Tag > max. 11,1 °C

14 m³ Wasser > 1 Tag > max. 0,8 °C

14 m³ Wasser > 5 Tage > max. 4,0 °C

*Resultate basieren auf 10 Stunden direkter Sonneneinstrahlung pro Tag und können aufgrund von Wetterveränderungen variieren. Der Pool wurde mit einer Solarplane abgedeckt. Außentemperatur ca. 20 °C.

Entsorgung

Verpackung entsorgen



Entsorgen Sie die Verpackung sortenrein. Geben Sie Pappe und Karton zum Altpapier, Folien in die Wertstoffsammlung.

Sonnenkollektor entsorgen

- Entsorgen Sie den Sonnenkollektor entsprechend den in Ihrem Land gültigen Gesetzen und Bestimmungen.



Da bin ich mir sicher.



VERTRIEBEN DURCH:

STEINBACH VERTRIEBSGMBH
AISTINGER STRASSE 2
4311 SCHWERTBERG
AUSTRIA

KUNDENDIENST

800483



AT

+43 800 468 397



helpdesk.steinbach.at

MODELL:
049106

05/2020

3
JAHRE
GARANTIE