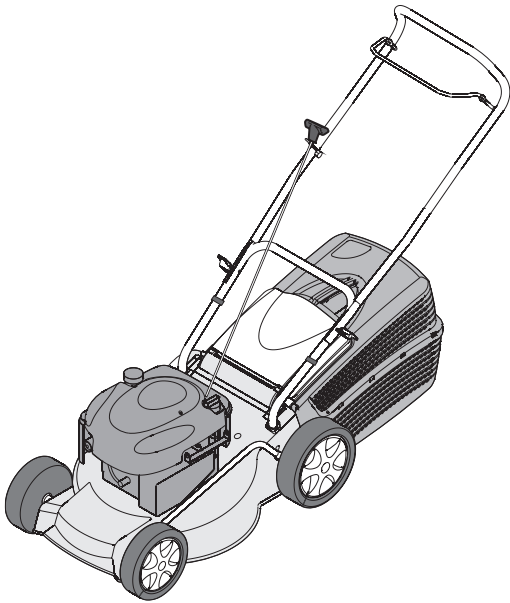


AL-KO

QUALITY FOR LIFE



INFORMATION | MANUALS | SERVICE

L-119976

04/2020



495361_a | 01/2020

Technische Daten	4
Sicherheitshinweise	5
Sicherheits- und Schutzeinrichtungen	5
Treibstoff und Betriebsmittel	5
Inbetriebnahme.....	6
Gebrauchsanleitung	7
Montageanleitung	8
ETK: 460 B, 119976	15
EG-Konformitätserklärung	16



Typ	AL-KO 460 B
	ca. 145x53x108 cm
	1,9 kW / 2850 min ⁻¹
	ca. 27,3 kg
	46 cm
	3,0 - 7,5 cm
	ca. 65 l
	$a_{vhw} = 6 \text{ m/s}^2$ EN ISO 5395 $K = 2 \text{ m/s}^2$
	$L_{PA} = 86 \text{ dB(A)}$ EN ISO 5395 ISO 11201 $K = 2 \text{ dB(A)}$
	$L_{WA} = 96 \text{ dB(A)}$ ISO 3744

Sicherheitshinweise

Gerät nur in technisch einwandfreiem Zustand benutzen

- Niemals Kindern oder nicht eingewiesenen Personen den Betrieb oder die Wartung des Rasenmähers erlauben. Örtliche Bestimmungen können das Mindestalter des Benutzers festlegen.
- Mähen Sie niemals, während Personen, besonders Kinder, oder Tiere in der Nähe sind.
- Denken Sie daran, dass der Maschinenführer oder der Benutzer für Unfälle mit anderen Personen oder deren Eigentum verantwortlich ist.
- Sicherheitshinweise sowie Warnhinweise auf dem Gerät beachten.
- Führen Sie niemals Hände oder Füße an oder unter sich drehende Teile. Halten Sie sich immer entfernt von der Auswurföffnung.
- Stellen Sie den Motor ab, ziehen Sie Zündkerzenstecker ab und vergewissern Sie sich, dass alle beweglichen Teile vollkommen still stehen:
 - wenn Sie den Rasenmäher verlassen,
 - bevor Sie nachtanken.

Sicherheits- und Schutzeinrichtungen



Achtung!

Sicherheits- und Schutzeinrichtungen dürfen nicht außer Kraft gesetzt werden - Verletzungsgefahr!

Sicherheitsbügel

Das Gerät ist mit einem Sicherheits-Schaltbügel ausgestattet, der beim Loslassen das Gerät stoppt.

Prallklappe

Das Gerät ist mit einer Prallklappe ausgestattet, die den Auswurf von Gras und Gegenständen bei entfernter Grasfangbox verhindert.

Treibstoff und Betriebsmittel



Warnung!

Benzin ist hochgradig entflammbar - Brandgefahr!

- Stellen Sie sicher, dass von Motor, Tank oder Kraftstoffleitungen kein Kraftstoff ausläuft.
- Benzin nur in dafür vorgesehenen Behältern aufbewahren.
- Nur im Freien tanken.
- Beim Tanken nicht rauchen.
- Den Tankverschluss bei laufendem oder heißen Motor nicht öffnen.
- Beschädigten Tank oder Tankverschluss austauschen.
- Tankdeckel immer fest schließen.
- Benzintank nur im Freien entleeren.
- Wenn Benzin ausgelaufen ist:
 - Motor nicht starten
 - Zündversuche vermeiden
 - Gerät reinigen
 - Restlichen Kraftstoff verdunsten lassen
- Falls der Motor einen Benzinabsperrhahn besitzt, ist dieser nach dem Mähen zu schließen.



Vor der Erstinbetriebnahme Öl und Benzin einfüllen.

Benzin:	Normalbenzin – bleifrei
Füllmenge Benzin:	0,75 l
Motoröl:	siehe auch Bedienungsanleitung des Motorenherstellers
Füllmenge Öl:	ca. 0,47 Liter Motoröl SAE 30.

Benzin einfüllen

Der Tankdeckel befindet sich auf dem Benzintank und ist mit dem Symbol „Zapfsäule“ (Tankstelle) versehen. Füllen Sie den Kraftstoff bis maximal zur Unterkante des Tankstutzens.

Öl einfüllen

Einfüllen bis sich der Ölstand zwischen den Markierungen auf dem Ölmess-Stab befindet. Zur Ölstandkontrolle den Ölmess-Stab verriegeln und wieder herausziehen

Inbetriebnahme

Achtung!

Vor Inbetriebnahme immer eine Sichtkontrolle durchführen. Mit Iosem, beschädigtem oder abgenutztem Schneidwerk und/oder Befestigungsteilen darf das Gerät nicht benutzt werden.

- Achten Sie vor Gebrauch auf festen Sitz aller Schrauben, Muttern und Bolzen am Gerät.
 - Mit Iosem, beschädigtem oder abgenutztem Schneidwerk und/oder Befestigungsteilen darf das Gerät nicht benutzt werden.
 - Beschädigte oder verschlissene Teile durch Original-Ersatzteile ersetzen.
 - Landesspezifische Bestimmungen für die Betriebszeiten beachten.
 - Immer die mitgelieferte Bedienungsanleitung des Motorenherstellers beachten.
 - Gerät vor Gebrauch auf Beschädigungen oder Risse prüfen, gegebenenfalls beschädigte oder verschlissene Teile durch Original-Ersatzteile ersetzen.
 - Beim Starten oder Anlassen des Motors darf der Rasenmäher nicht gekippt werden, es sei denn, der Rasenmäher muss bei dem Vorgang angehoben werden. In diesem Fall kippen Sie ihn nur soweit, wie es unbedingt erforderlich ist, und heben Sie nur die vom Benutzer abgewandte Seite hoch.
 - Starten Sie den Motor nicht, wenn Sie vor dem Auswurfkanal stehen.
 - Lassen Sie den Verbrennungsmotor nicht in geschlossenen Räumen laufen, da sich gefährliches Kohlenmonoxid sammeln kann.
 - Benutzen Sie niemals den Rasenmäher mit beschädigten Schutzeinrichtungen oder Schutzgittern oder ohne angebaute Schutzeinrichtungen, z. B. Prallklappen und/oder Grasfangeinrichtungen.
 - Ändern Sie nicht die Reglereinstellung des Motors oder überdrehen Sie ihn nicht.
 - Bevor Sie den Motor starten, kuppeln Sie alle Schneidwerkzeuge und Antriebe aus.
 - Starten oder betätigen Sie den Anlass-Schalter mit Vorsicht, entsprechend den Herstelleranweisungen. Achten Sie auf ausreichenden Abstand der Füße zum Schneidwerk.
- Heben oder tragen Sie niemals einen Rasenmäher mit laufendem Motor.
 - Stellen Sie den Motor ab, ziehen Sie den Zündkerzenstecker ab und vergewissern Sie sich, dass alle beweglichen Teile vollkommen stillstehen:
 - bevor Sie Blockierungen lösen oder Verstopfungen im Auswurfkanal beseitigen,
 - bevor Sie den Rasenmäher überprüfen, reinigen oder Arbeiten an ihm durchführen,
 - wenn ein Fremdkörper getroffen wurde. Suchen Sie nach Beschädigungen am Rasenmäher und führen Sie die erforderlichen Reparaturen durch, bevor Sie erneut starten und mit dem Rasenmäher arbeiten.
 - Falls der Rasenmäher anfängt ungewöhnlich stark zu vibrieren, ist eine sofortige Überprüfung erforderlich.

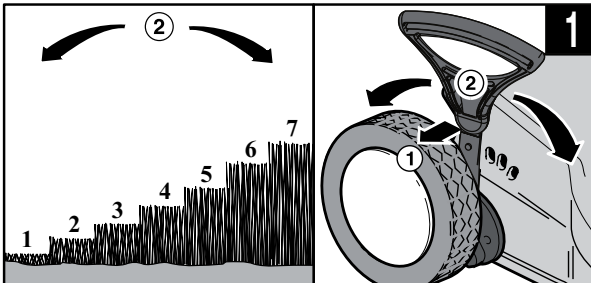
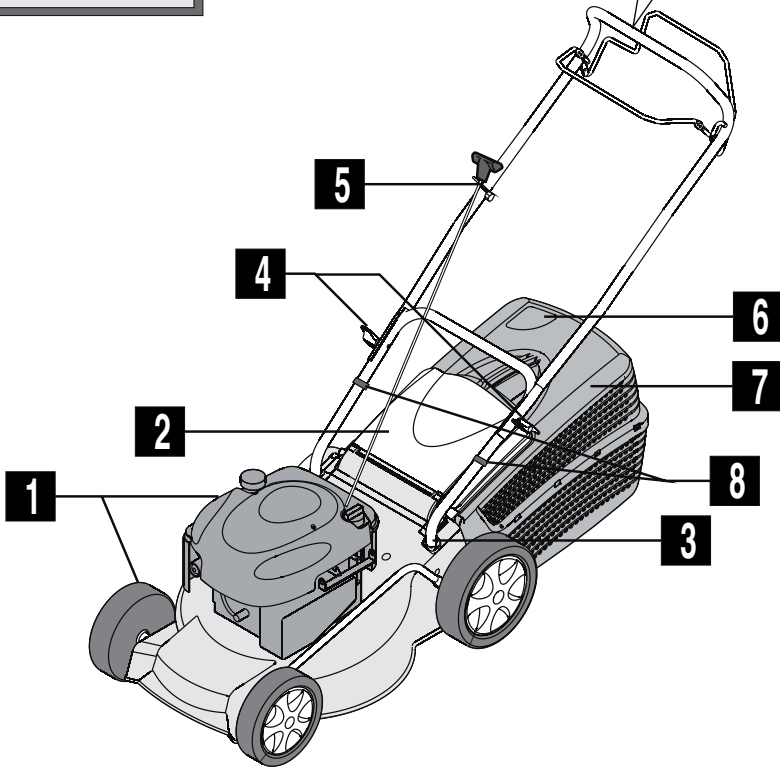
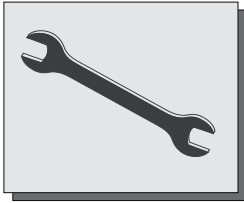
Gebrauchsanleitung

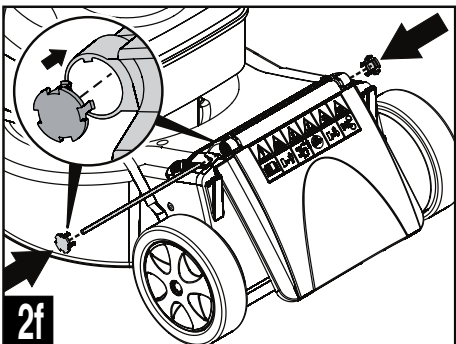
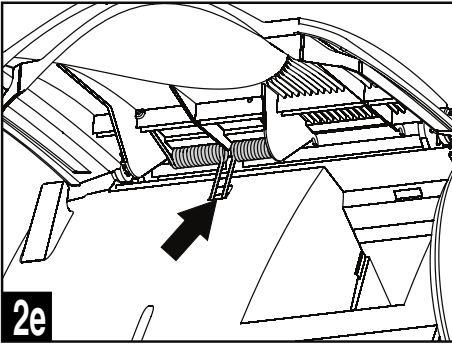
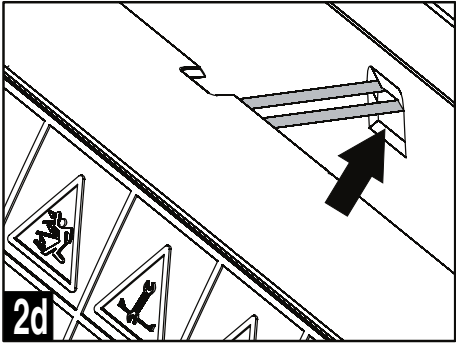
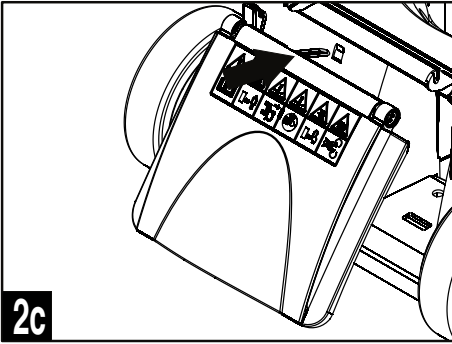
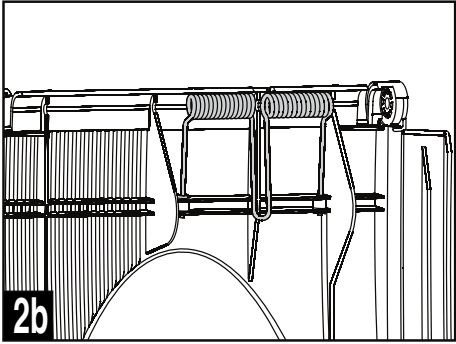
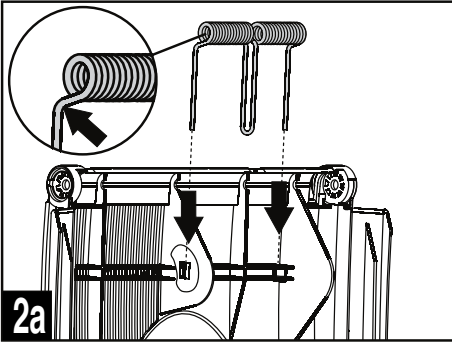


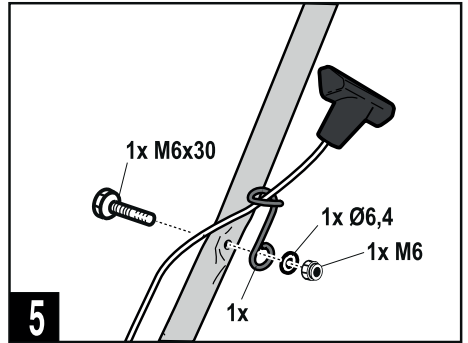
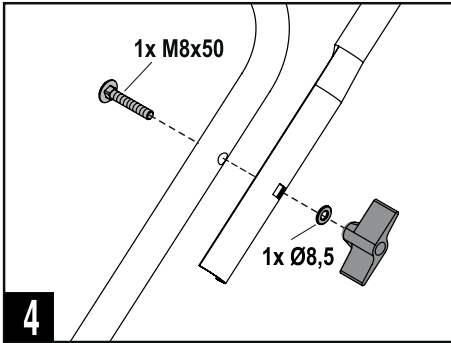
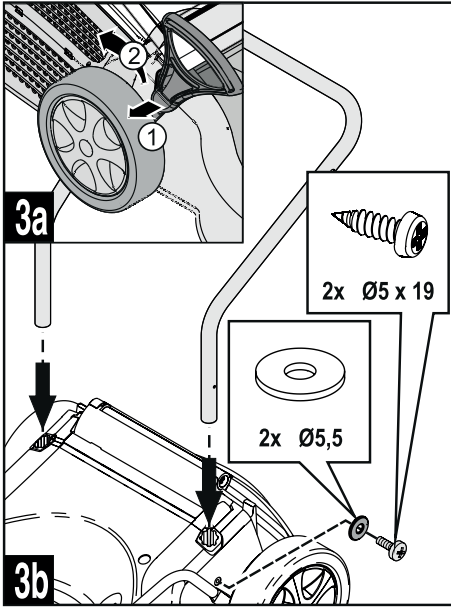
Achtung!

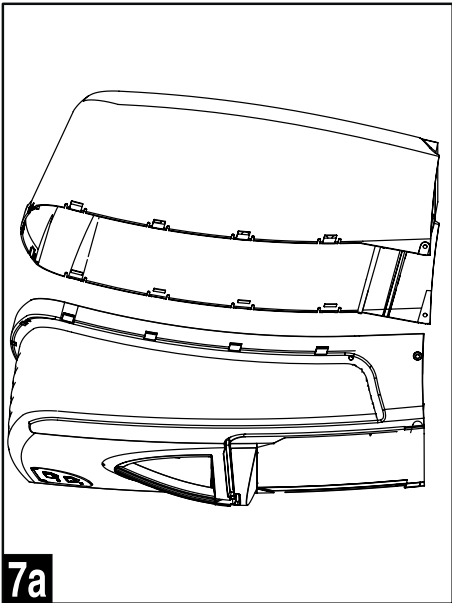
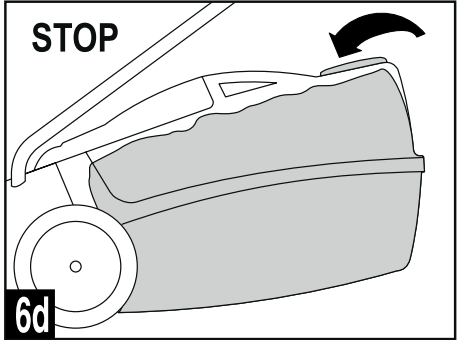
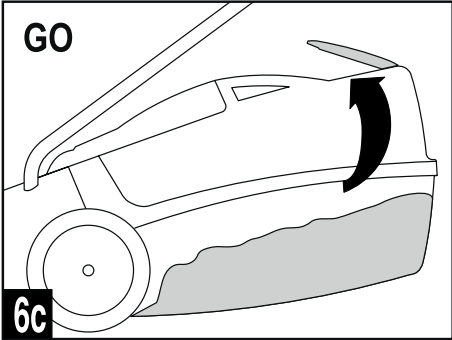
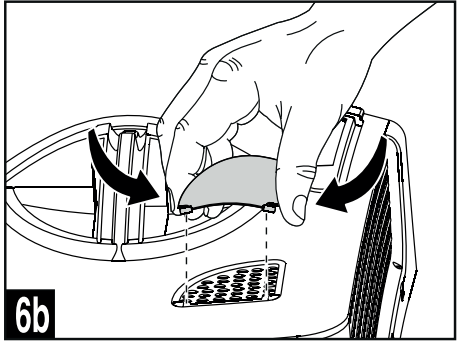
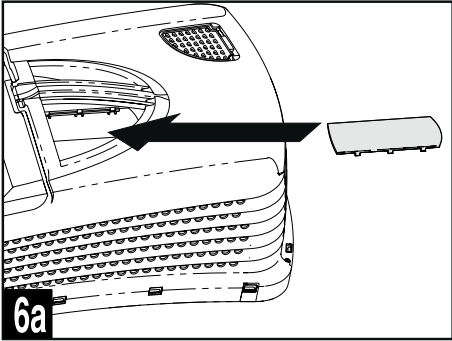
Beachten Sie die Sicherheits- und Warnhinweise in dieser Dokumentation und auf dem Gerät.

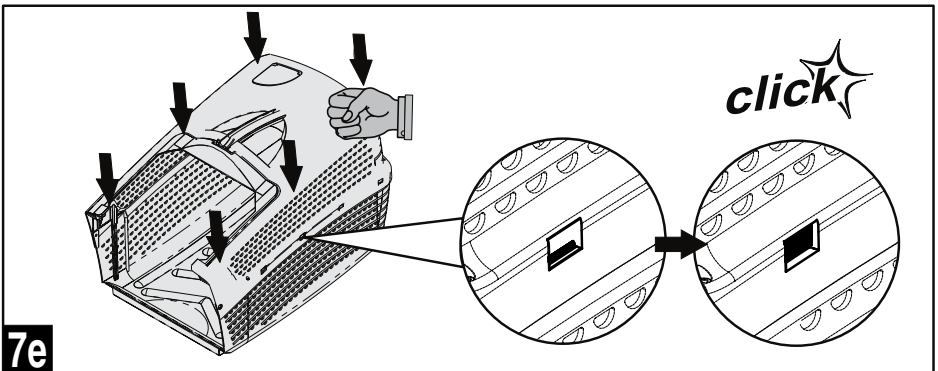
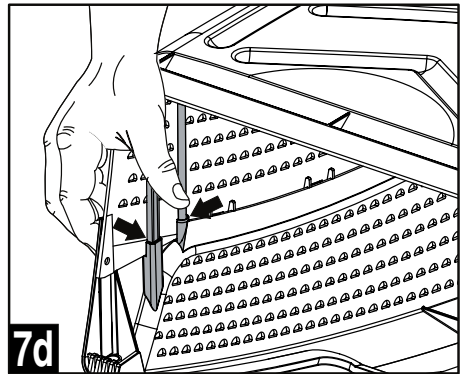
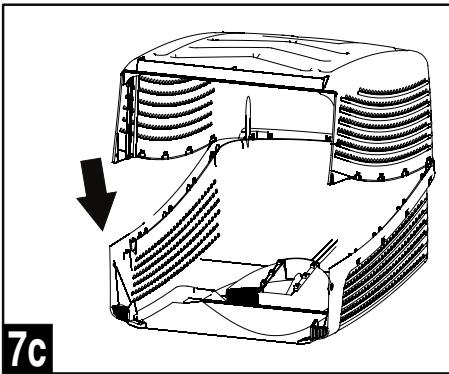
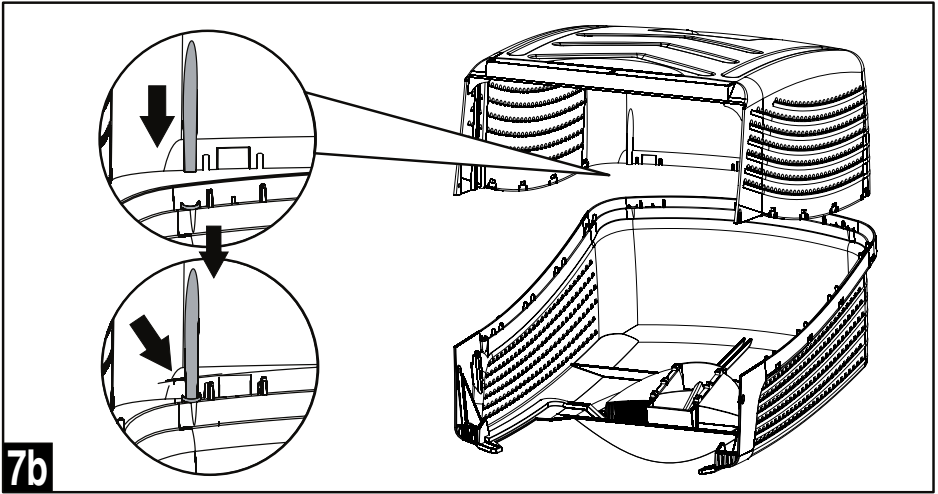
- Nur bei Tageslicht oder bei guter künstlicher Beleuchtung mähen.
- Gerät niemals in der Nähe von leicht entflammbaren Flüssigkeiten oder Gasen benutzen - Explosions- und / oder Brandgefahr!
- Zweckmäßige Arbeitskleidung tragen: lange Hose, festes Schuhwerk. Das Tragen eines Gehörschutzes wird empfohlen.
- Beim Arbeiten auf sicheren Stand achten.
- Gerät immer beidhändig bedienen.
- Gelände überprüfen, auf dem der Mäher eingesetzt wird. Alle Gegenstände entfernen, die erfasst und weggeschleudert werden können.
- Bei nassem Gras ist der Einsatz des Gerätes zu vermeiden.
- Führen Sie den Mäher nur im Schritttempo.
- Bei Arbeiten am Hang:
 - Immer auf einen guten Stand an Hängen achten
 - Immer quer zum Hang mähen. Niemals hangauf- oder hangabwärts
 - Bei Fahrtrichtungswechsel am Hang ist besondere Vorsicht geboten
 - Nicht an übermäßig steilen Hängen mähen
 - Niemals an einem glatten, rutschigen Hügel oder Abhang arbeiten
 - Besonders vorsichtig beim Umkehren oder beim Heranziehen des Rasenmähers sein
- Den Motor abstellen, wenn
 - der Rasenmäher angekippt werden muss,
 - zum Transport über andere Flächen als Gras und wenn
 - der Rasenmäher von und zu der zu mähenden Fläche bewegt wird

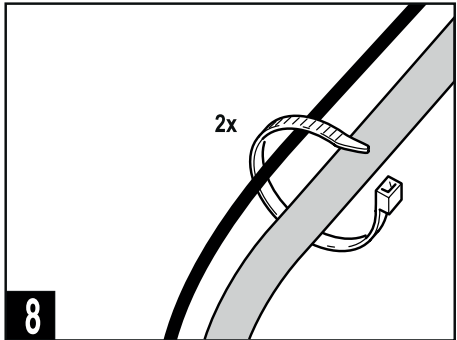
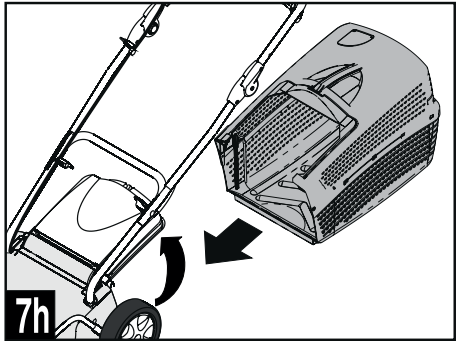
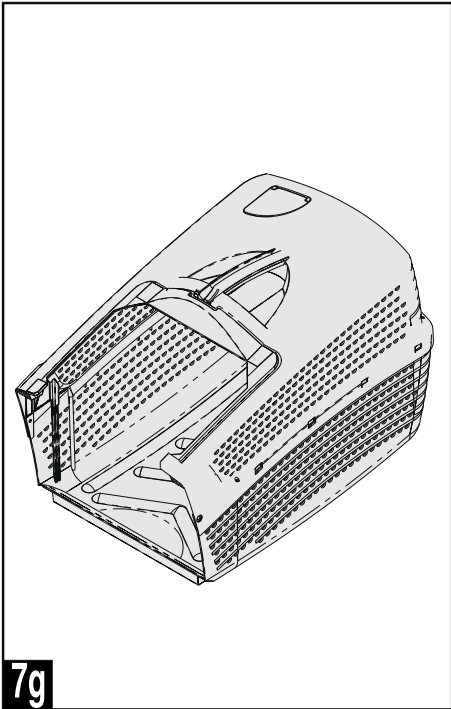
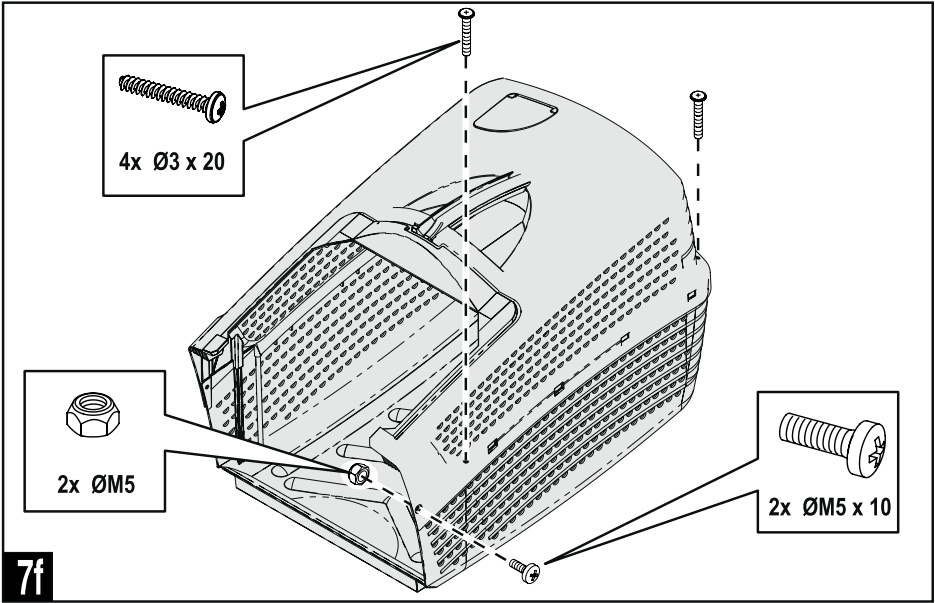




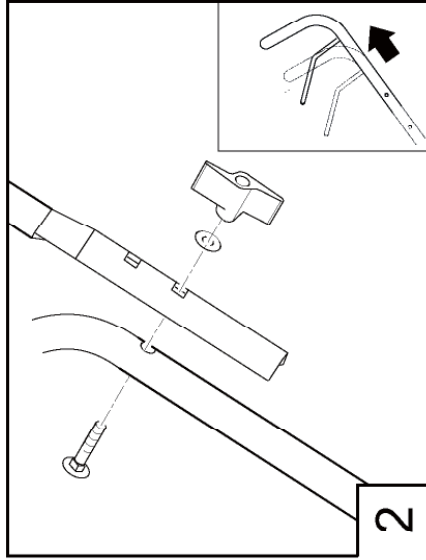
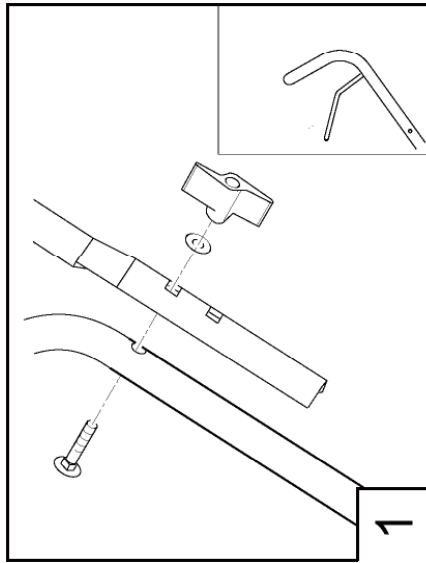


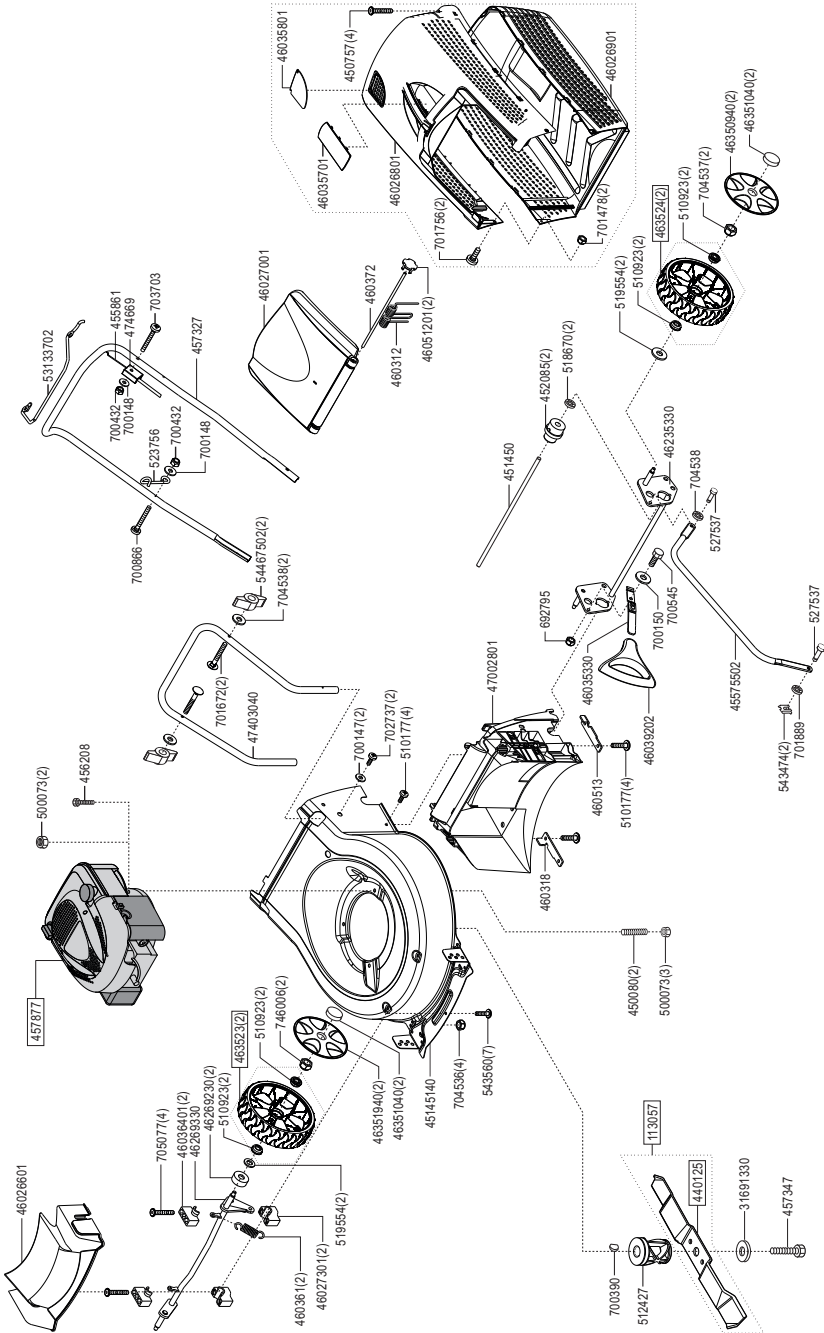






Höhenverstellung Holm





EG-Konformitätserklärung

Original-Konformitätserklärung

Hiermit erklären wir, dass dieses Produkt, in der von uns in Verkehr gebrachten Ausführung, den Anforderungen der harmonisierten EG-Richtlinien, EG-Sicherheitsstandards und den produktspezifischen Standards entspricht.

Produkt

Benzin-Rasenmäher

Seriennummer

G 1041011

Hersteller

AL-KO Geräte GmbH
Ichenhauser Str. 14
D-89359 KOETZ
DEUTSCHLAND

Dokumentationsbevollmächtigter

Andreas Hedrich
Ichenhauser Str. 14
D-89359 KOETZ
DEUTSCHLAND

Typ

460 B (46 cm)

EG-Richtlinien

2006/42/EG
2014/30/EU
2000/14/EG

Harmonisierte Normen

EN ISO 5395-1:2013 +A1:2017
EN ISO 5395-2:2013 +A1:2016
EN ISO 14982:2009

Schalleistungspegel

EN ISO 3744

gemessen / garantiert

460 B (46 cm) 94,5 / 96 dB(A)

Konformitätsbewertung

2000 /14/EG
Anhang VIII

Benannte Stelle (2000/14/EG)

TÜV Industrieservice GmbH
TÜV Süd Gruppe
Westendstraße 199
80686 MUENCHEN
DEUTSCHLAND

Obdach, 22.01.2020



Peter Kaltenstadler, Managing Director