



AT CH

Insektenschutz für Türen

Porte moustiquaire 100x 210 cm

IT

Zanzariera a porta battente 100x 210 cm

HU

Szúnyogháló ajtóra 100 x 210 cm

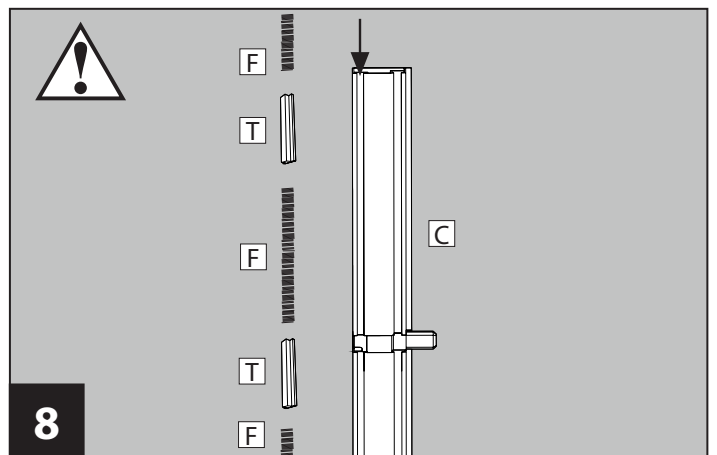
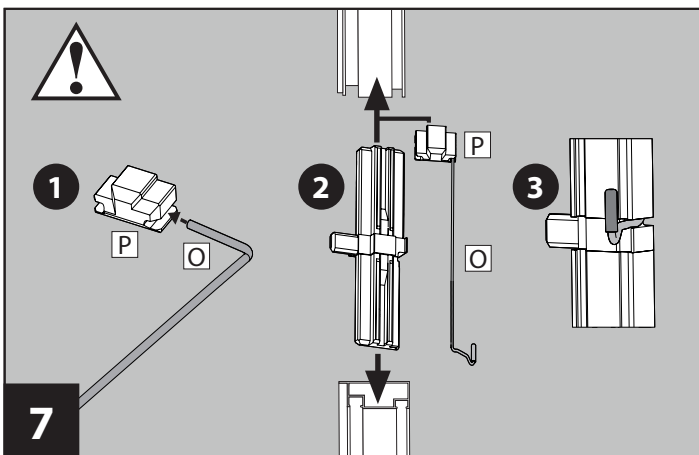
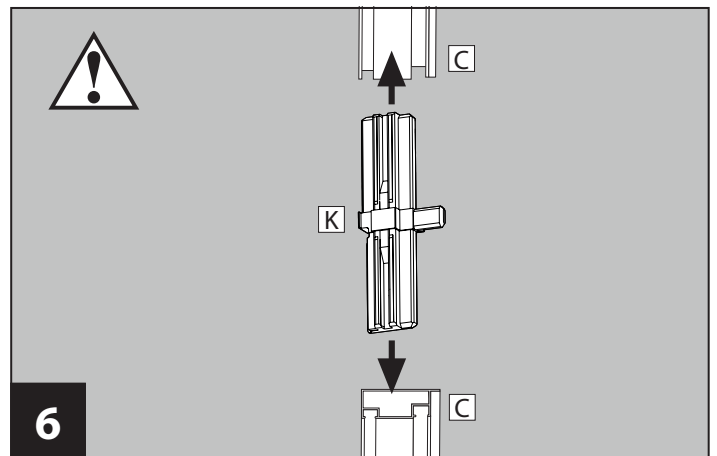
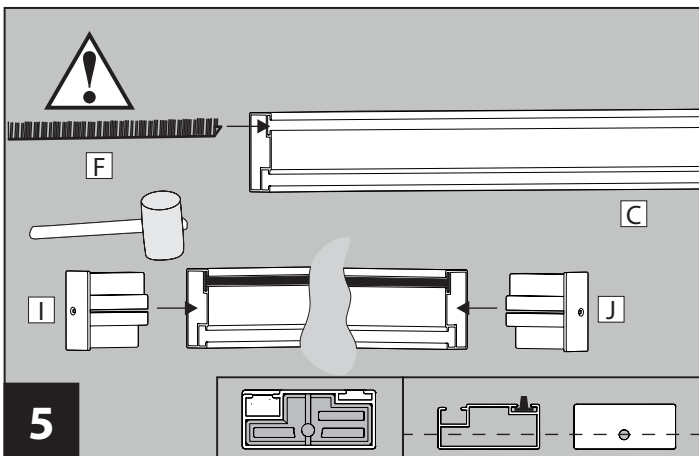
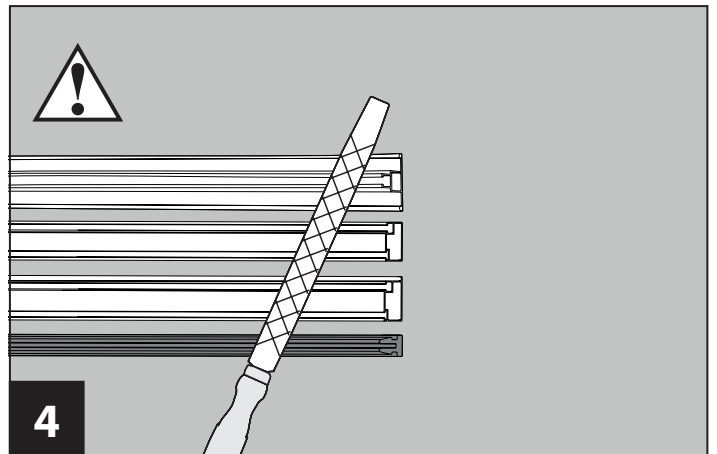
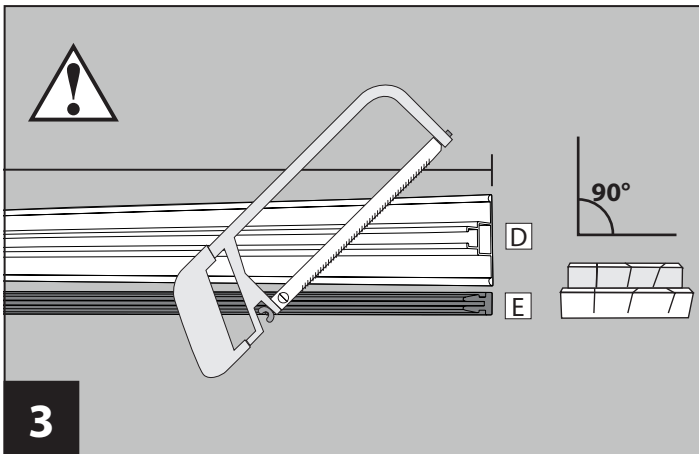
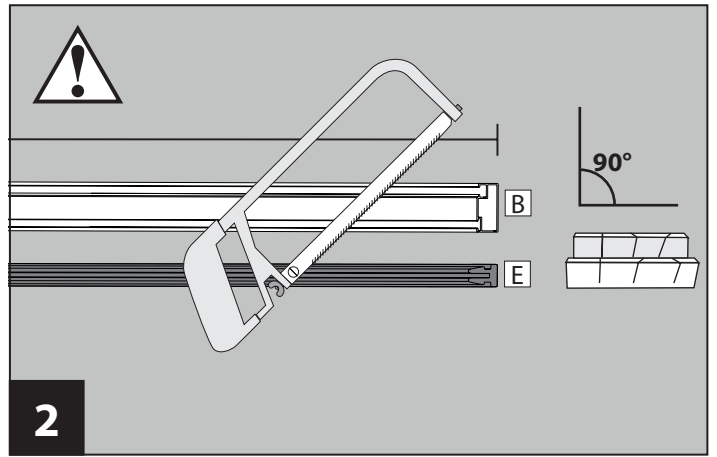
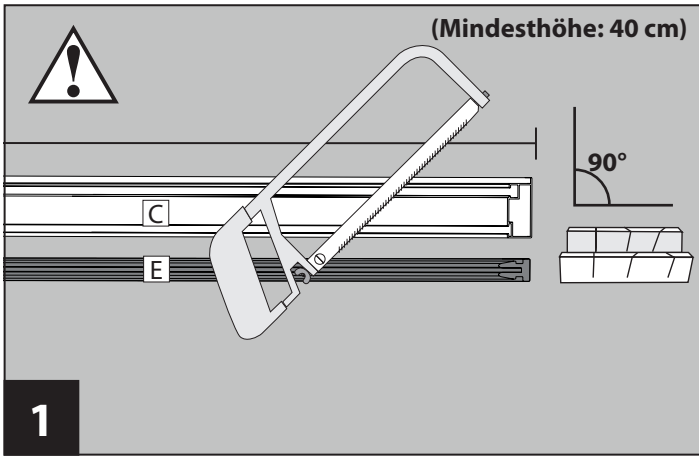
SI

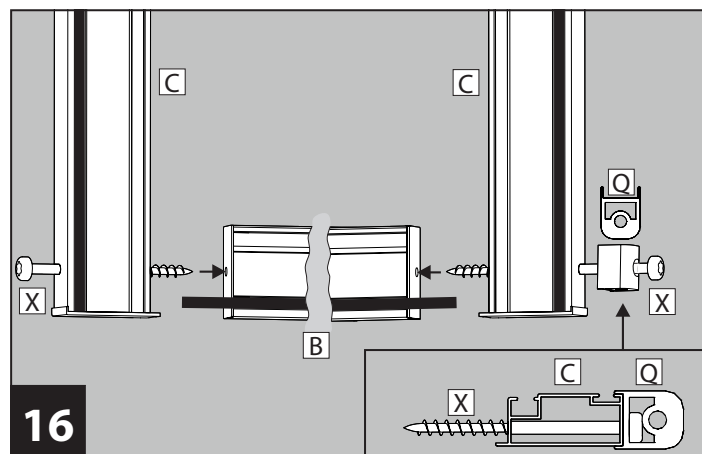
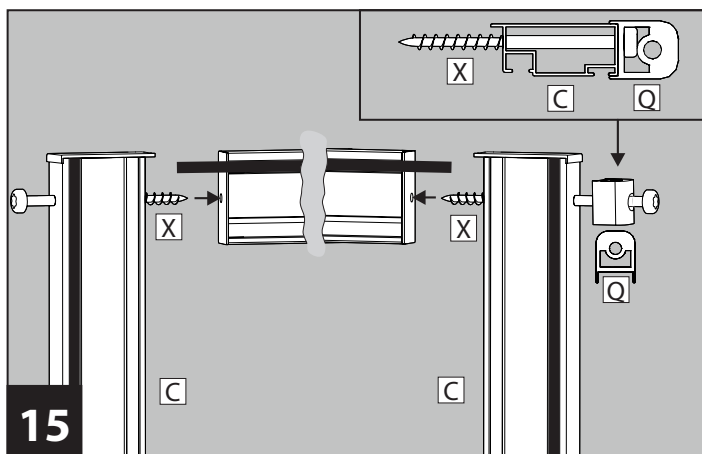
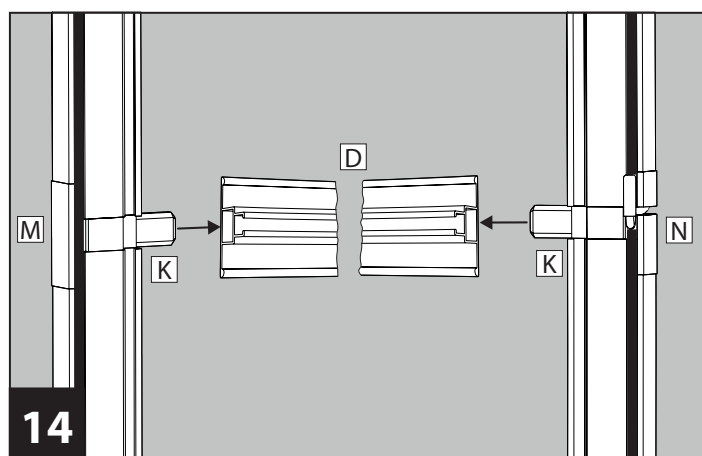
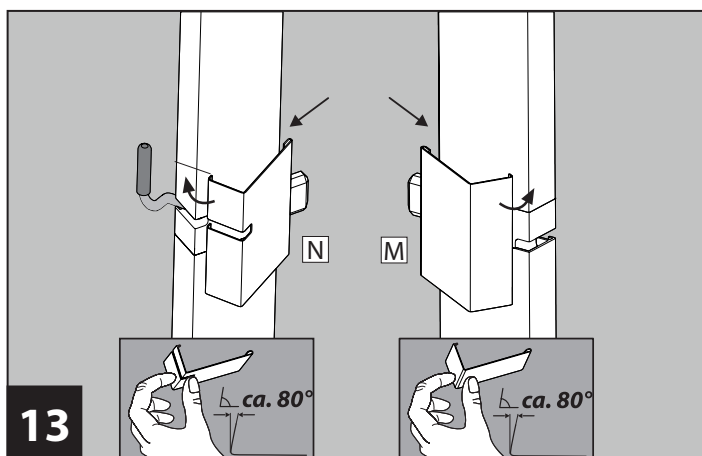
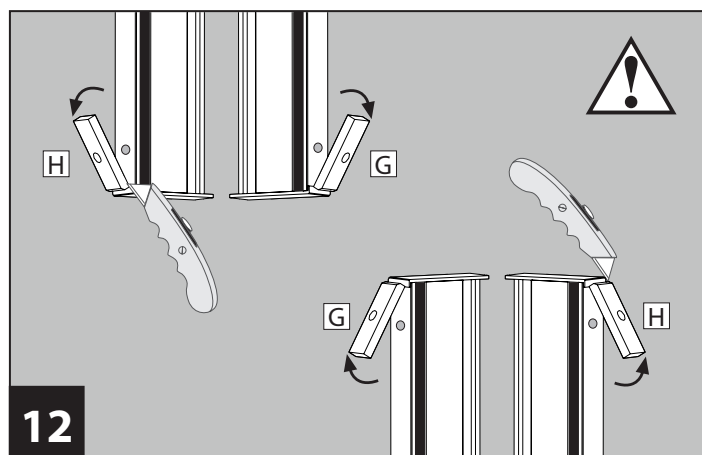
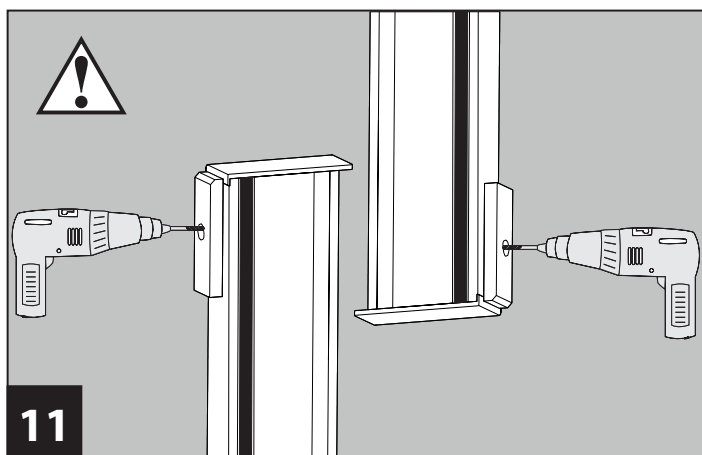
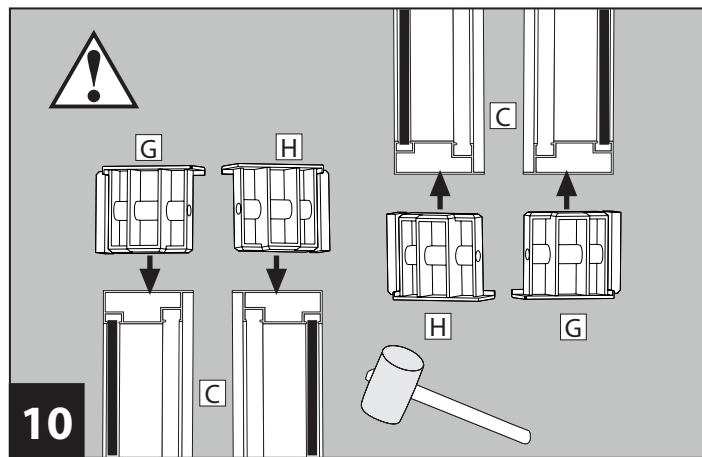
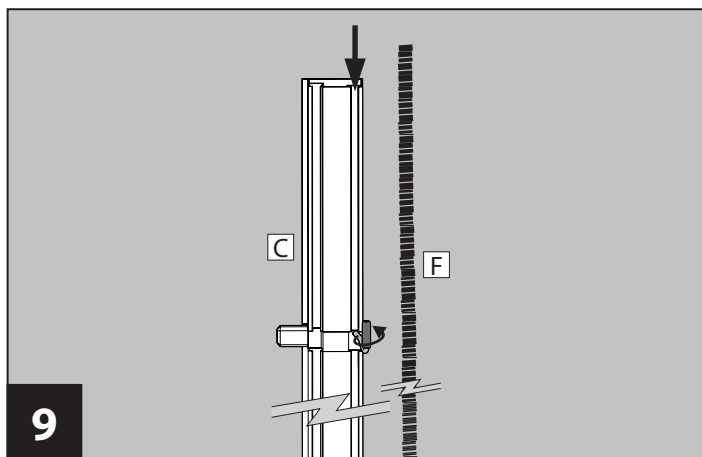
Zaščita pred mrčesom za vrata 100 x 210 cm

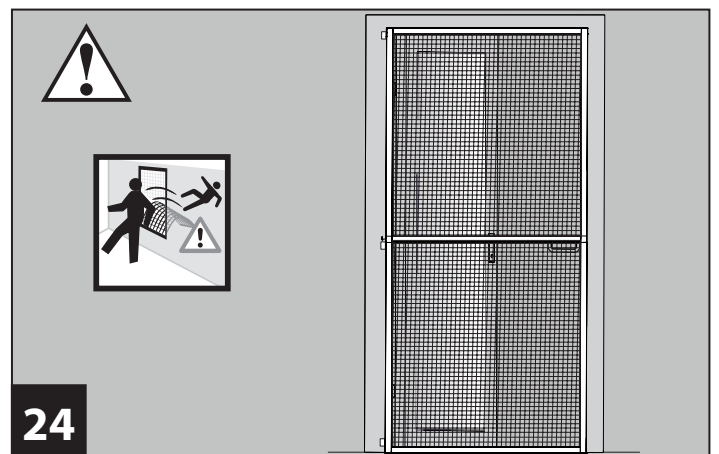
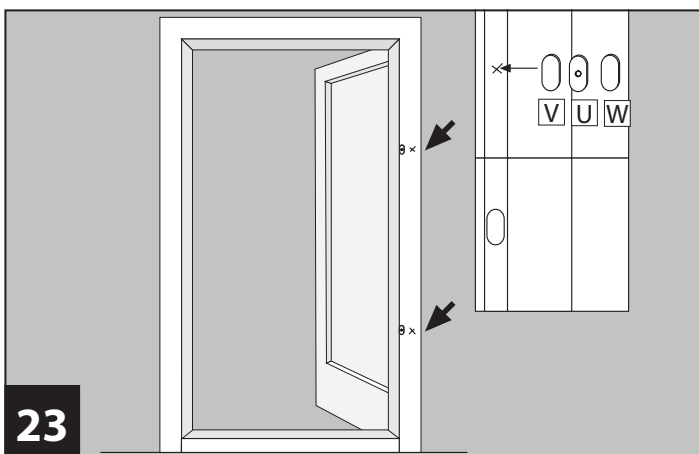
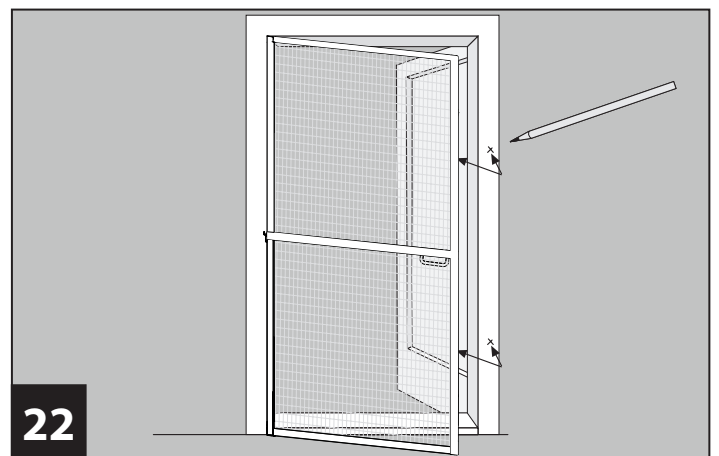
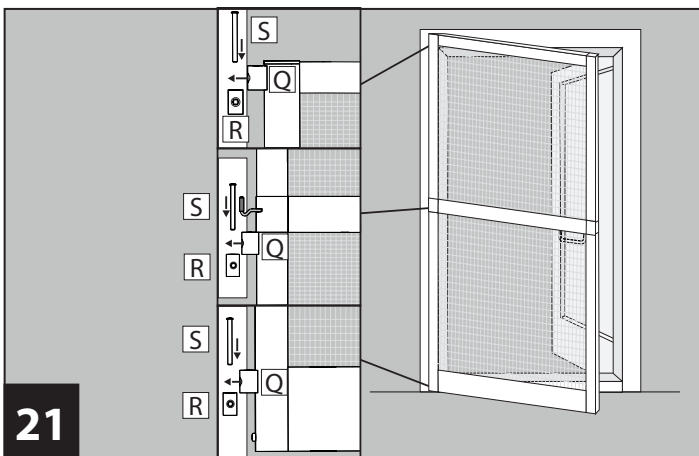
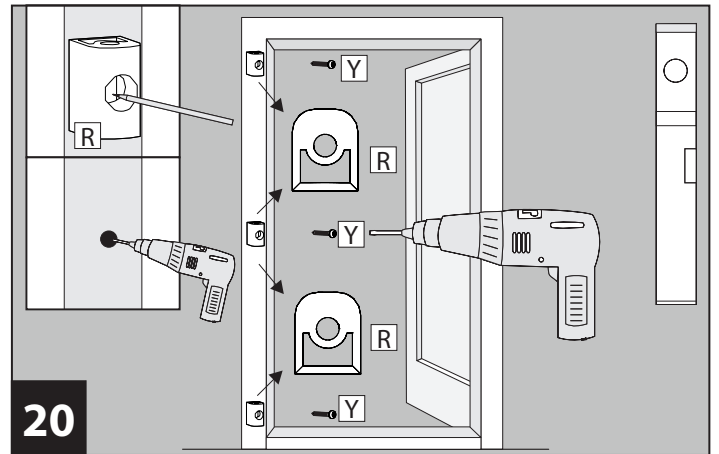
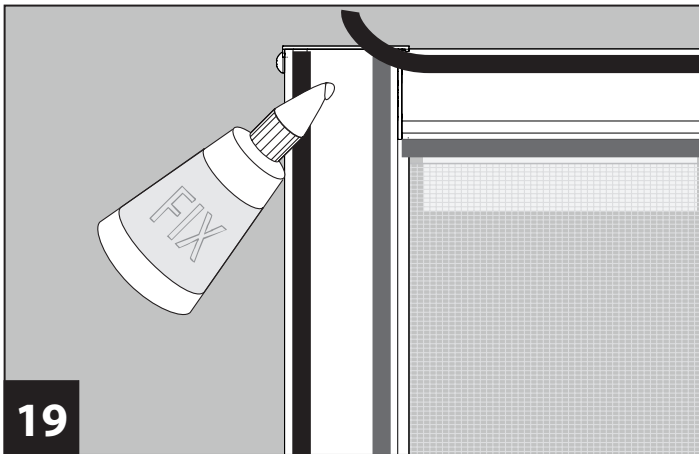
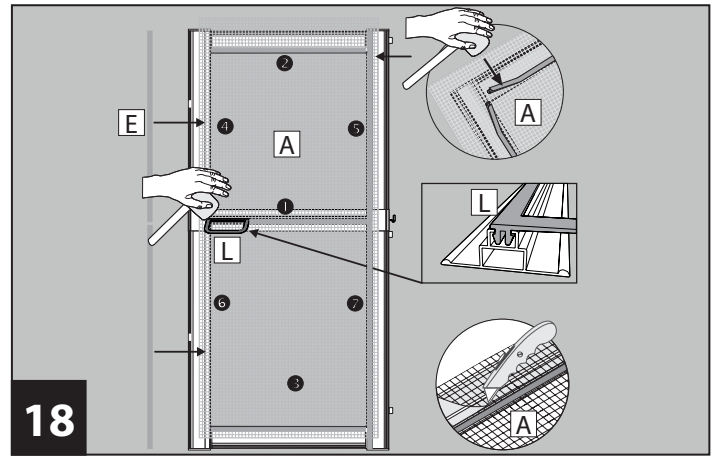
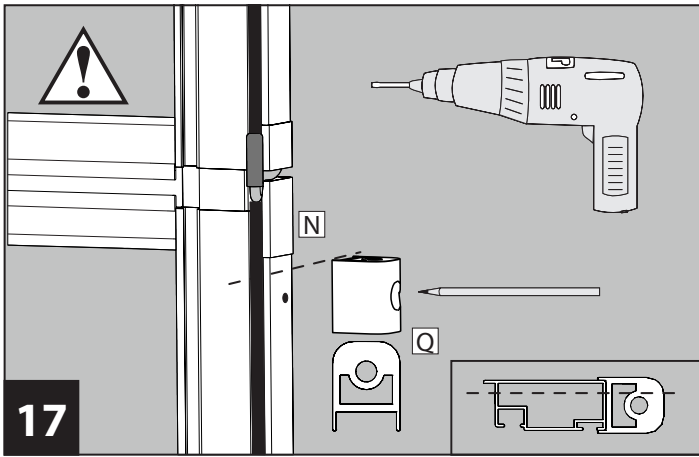
**Montageanleitung
Instructions de montage
Istruzioni di montaggio
Szerelési útmutató
Navodila za montažo**



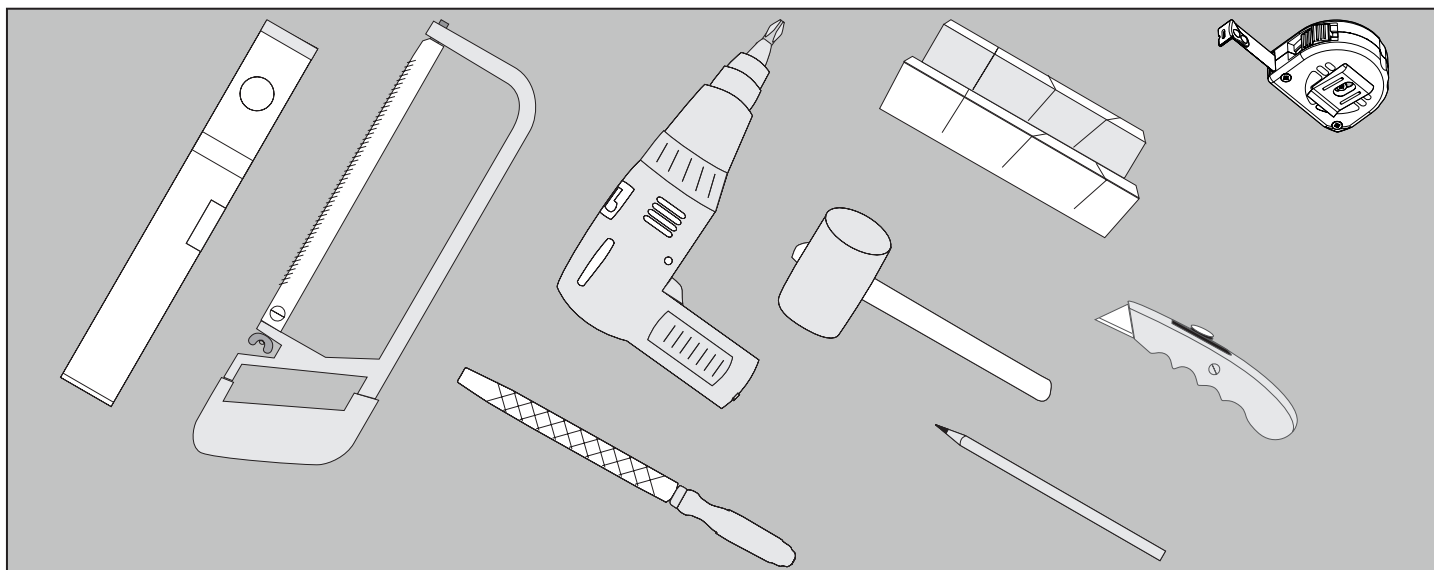
Deutsch	5 - 17
Français	18 - 28
Italiano	29 - 43
Magyar	44 - 58
Slovensko	59 - 72
Montagebilder / Montage photos / immagini di assemblaggio / Összeszerelés Képek / Skice za montažo	2 - 4







Benötigtes Werkzeug



- Metallsäge
- Metallfeile
- Torx-Schraubendreher (alternativ Akkuschauber für mitgelieferten Torx-Bit.)
- Bleistift / Marker
- Cuttermesser
- Maßband
- Gummihammer
- Gehrungslade

Allgemeines

Montageanleitung lesen und aufbewahren



Diese Montageanleitung gehört zu diesem Insektenschutz für Türen Master Slim Light, im nachfolgenden nur noch „Insektenschutz für Türen“ genannt.

Sie enthält wichtige Informationen zur Montage und Handhabung.

Lesen Sie die Bedienungsanleitung, insbesondere die Sicherheitshinweise, sorgfältig durch, bevor Sie den Insektenschutz für Türen zusammenbauen und einsetzen. Die Nichtbeachtung dieser Bedienungsanleitung kann zu schweren Verletzungen oder Schäden am Insektenschutz für Türen führen. Beachten Sie im Ausland auch landesspezifische Richtlinien und Gesetze. Bewahren Sie die Bedienungsanleitung für die weitere Nutzung auf. Wenn Sie den Insektenschutz für Türen an Dritte weitergeben, geben Sie unbedingt diese Bedienungsanleitung mit. Zusätzliche Produktinformationen, z. B. ein Video finden Sie im Internet unter www.hecht-international.com.

Zeichenerklärung

Die folgenden Symbole und Signalworte werden in dieser Bedienungsanleitung verwendet.



Dieses Signalsymbol/-wort bezeichnet eine Gefährdung mit einem mittleren Risikograd, die, wenn sie nicht vermieden wird, den Tod oder eine schwere Verletzung zur Folge haben kann.



Dieses Signalwort warnt vor möglichen Sachschäden.



Dieses Signalsymbol/-wort bezeichnet eine Gefährdung mit einem niedrigen Risikograd, die, wenn sie nicht vermieden wird, eine geringfügige oder mäßige Verletzung zur Folge haben kann.

Sicherheit

Bestimmungsgemäße Verwendung

Der Insektenschutz für Türen darf nur für den bestimmungsgemäßen, nicht gewerblichen Gebrauch (Anbringung von Außen auf den vorhandenen Türrahmen zum Schutz vor Eindringen von Insekten) verwendet werden. Bei missbräuchlicher Nutzung kann es zu erheblichen Gefährdungen kommen. Zusätzliche Belastungen dieses Produktes durch angehängte Gegenstände oder Bedienung über die mechanischen Begrenzungen hinaus können zur Beschädigung des Produktes führen und sind daher nicht zulässig. Für hieraus resultierende Schäden haftet der Hersteller nicht.

Haftung

Bei Nichtbeachtung der in dieser Anleitung angegebenen Hinweise und Informationen, bei nicht bestimmungsgemäßem Gebrauch oder bei Einsatz außerhalb des vorgesehenen Verwendungszwecks, lehnt der Hersteller die Gewährleistung für Schäden am Produkt ab. Die Haftung für Folgeschäden an Elementen aller Art oder Personen ist ausgeschlossen.



Erstickungsgefahr!

Folienbeutel und Kleinteile von Kleinkindern fernhalten!
Kinder können sich z. B. Kunststoffbeutel über den Kopf ziehen oder Kleinteile verschlucken.

Sturzgefahr!

Nicht gegen den Insektenschutz für Türen lehnen. Dieser kann sich bei starkem Gegendruck wieder lösen.

Brandgefahr!

Gewebe, sowie alle Kunststoffteile bestehen aus brennbaren Materialien. Nicht dem offenen Feuer oder einer anderen Hitzequelle aussetzen.



Verletzungsgefahr!

Gehen Sie mit dem benötigten Werkzeugen vorsichtig um! Bei falsch verwendeten Werkzeugen besteht die Gefahr, dass Sie sich damit verletzen, z. B. schneiden.

HINWEIS!

Beschädigungsgefahr!

Unsachgemäßer Umgang mit dem Insektenschutz für Türen kann zu Beschädigungen des Insektenschutzes für Türen führen.

Durch Witterungseinflüsse und Temperaturschwankungen kann sich zwischen Türrahmen und Insektenschutzrahmen Kondensat (Schwitzwasser) bilden. Sorgen Sie für ausreichend Belüftung bzw. trocknen Sie diese Stellen um Schäden am Produkt und/oder Türrahmen zu vermeiden.

Achtung! Durch starke Witterungseinflüsse (z. B. Hitze, UV-Strahlung) auf Insektenschutz- und Türrahmen (z. B. Südseite) können in Einzelfällen leichte Verfärbungen am Produkt und/oder Türrahmen auftreten.

Befestigen Sie keine Gegenstände am Insektenschutz für Türen.

Lehnen Sie sich nicht gegen den Insektenschutz für Türen wenn dieser montiert ist.

Verwenden Sie den Insektenschutz für Türen nicht mehr wenn dieser Risse, Sprünge oder Verformungen aufweist. Ersetzen Sie beschädigte Bauteile nur mit passenden Originalteilen.

Vorbereitung

HINWEIS!

Beschädigungsgefahr!

Wenn Sie die Verpackung unvorsichtig mit einem scharfen Messer oder anderen spitzen Gegenständen öffnen, können Sie den Insektenschutz beschädigen.

Gehen Sie daher beim Öffnen der Verpackung vorsichtig vor.

Nehmen Sie die Einzelteile des Insektenschutzes für Türen aus der Verpackung.

Prüfen Sie ob die Lieferung vollständig ist. Bei Fehlteilen wenden Sie sich an den Hersteller und bestellen die fehlenden Teile anhand der Liste im Kapitel „Inhalt“ Seite 8 nach.

Kontrollieren Sie ob Einzelteile Schäden aufweisen. Ist dies der Fall, montieren Sie den Insektenschutz für Türen nicht.

Wenden Sie sich an die im Kapitel „Service“ Seite 13 angegebene Serviceadresse.



Der fertige Insektenschutz für Türen liegt von außen auf dem vorhandenen Türrahmen auf. Auflagefläche Scharnierseitig 3,5 cm inkl. Türschließer, ca. 2,5 ohne Türschließer, restliche Auflagefläche ca. 1,5 cm. Mindestabstand zwischen Tür und Rolladen/Jalousie ca. 1,5 cm.

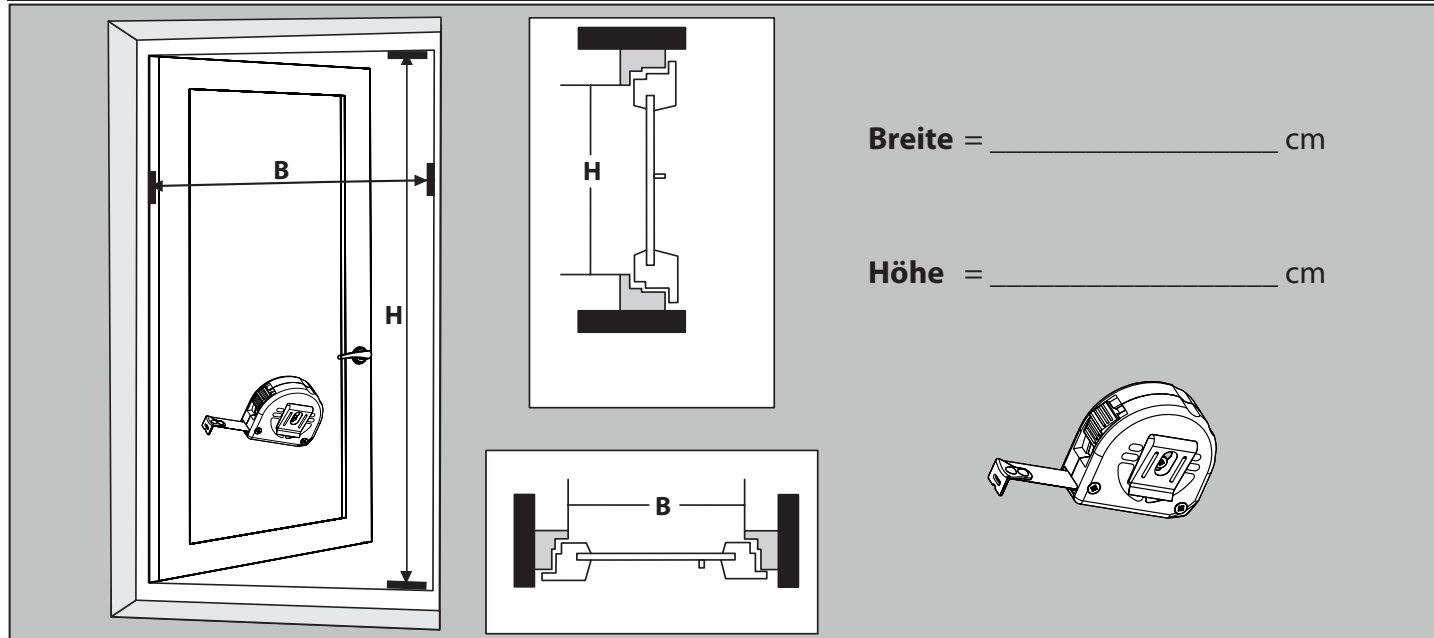
Bei geringerer Auflagefläche sind die Abzugsmaße entsprechend anzupassen.

Montageanleitung basiert auf einer Montage mit Anschlagseite (Scharnierseite) DIN links (von außen gesehen).

Achten Sie bei der Montage auf die Hinweise für Innen- und Außenansichten!

Für Türen mit Wetterschenkel und Außengriff bedingt verwendbar! Der Wetterschenkel (Regenschutzschiene) und der Türgriff dürfen nicht über die Auflagefläche des Blendrahmens hinaus reichen, da ansonsten der Insektenschutz herausgedrückt werden kann.

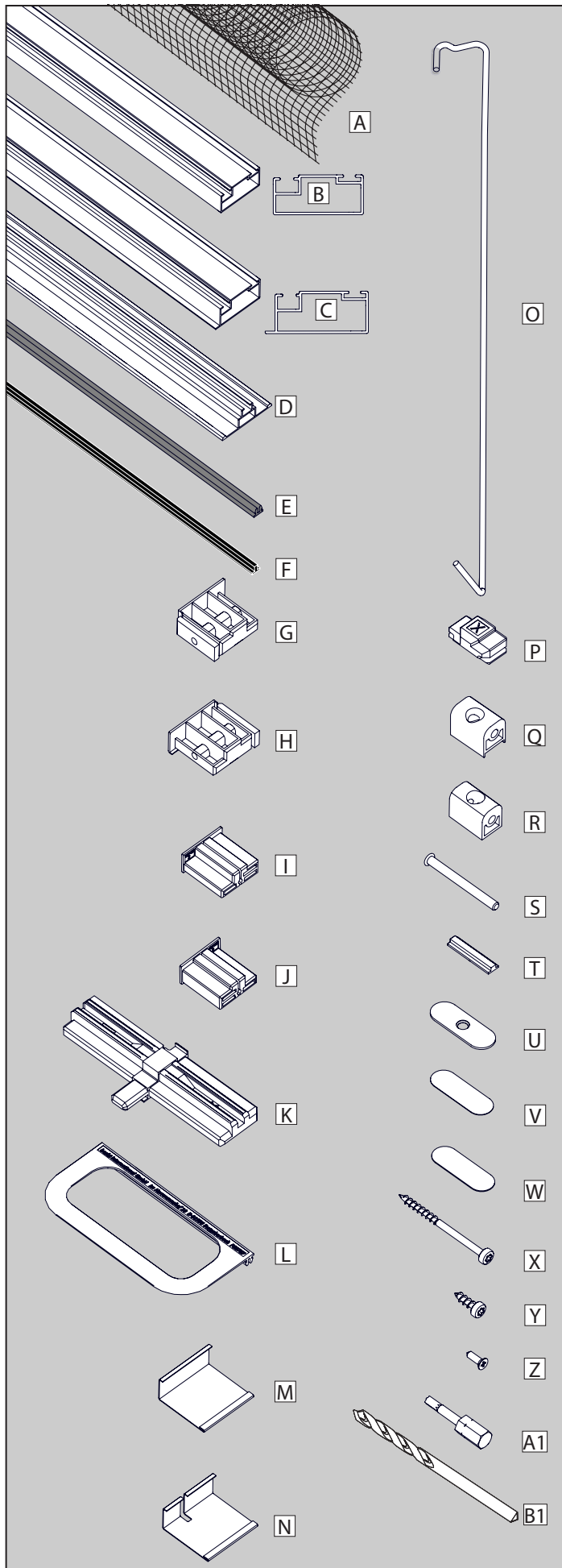
Maß nehmen



Messen Sie von Fensterrahmen Innenkante zu Innenkante (lichtes Maß) und notieren Sie sich das Ergebnis.

Achtung: Bei abgeschrägten Fensterrahmen jeweils mittig zwischen der äußeren und inneren Rahmenkante aus messen.

Inhalt



Bezeichnung (Innenansicht)	Anzahl	Teile-Nr.
A Gewebe	1	S-0097
B Querprofile (kurz)	2	00787-0001
C Höhenprofile (lang)	4	00787-0004
D Griffprofil	1	00787-0003
E Klemmleisten lang	4	S-0017
Klemmleisten kurz	3	S-0017
F Bürstendichtung	1	S-0095
G Verbinder Höhenprofile oben links / unten rechts	2	00787-0014
H Verbinder Höhenprofile oben rechts / unten links	2	00787-0013
I Verbinder Querprofile oben links / unten rechts	2	00787-0015
J Verbinder Querprofile oben rechts / unten links	2	00787-0017
K T-Verbinder	2	00787-0007
L Handgriff	1	00245-0012
M Abdeckkappe (Schließseite)	1	00787-0016
N Abdeckkappe (Scharnierseite)	1	00787-0012
O Türschließer	1	00245-0041
P Fixierstein Türschließer	1	00787-0019
Q Scharniere	3	00787-0008
R Scharnierhalter	3	00787-0010
S Befestigungsstäbe	3	00787-0021
T Magnete	2	00787-0020
U Magnetplatten	2	00014-0027
V doppelseitige Klebepads	2	00014-0045
W Schutzfolien	2	00014-0044
X Torxschrauben 3,5 x 55	4	00787-0032
Y Torxschrauben 4 x 16	4	00787-0031
Z Kreuzschlitz-Schraube 3 x 10	2	N-0177
A1 Torx Bit TX 20	1	W-0015
B1 Metallbohrer Ø 3mm	1	W-0001

Legende:

Für Fehlteile immer die hervorgehobene Teile-Nummer oder den Teilbuchstaben bereithalten.

Beispiel:

Handgriff

245 - 00 **12**

Referenznummer

oder

Handgriff **L**

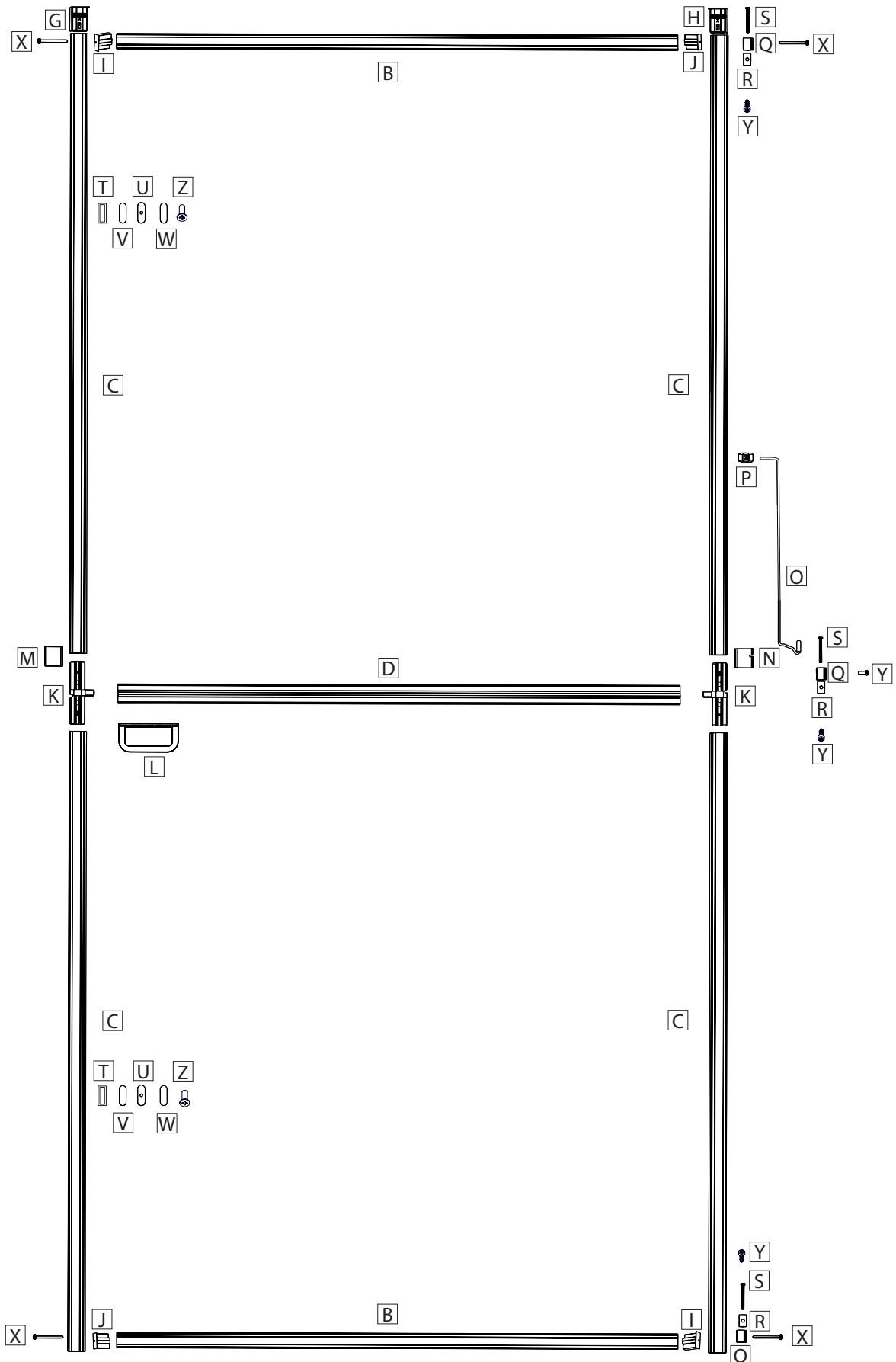


Service- und Kontaktdaten finden Sie auf Seite 13 dieser Montageanleitung.

Rahmenvoransicht



Diese Rahmen-Voransicht stellt nicht alle Einzelteile dar und dient nur zur visuellen Unterstützung bei der Montage.



Montage

1

Kürzen Sie die 4 Höhenprofile **C** auf die Höhe „H“ + 2,0 cm, geteilt durch 2.

Achten Sie auf einen sauberen und geraden Schnitt. Nach Möglichkeit eine Gehrungslade verwenden.

Bsp.: $\frac{H \ 198 \text{ cm} + 2,0 \text{ cm}}{2} = 100,0 \text{ cm}$ (je Profil)

Kürzen Sie 4 Stück Klemmleisten **E** auf die genaue Höhe „H“ + 3,0 cm, geteilt durch 2 kürzen.

Bsp.: $\frac{H \ 198 \text{ cm} + 3,0 \text{ cm}}{2} = 100,5 \text{ cm}$ (je Klemmleiste)

3

Kürzen Sie das Griffprofil **D** auf das Maß „B“ abzüglich 2 cm. Kürzen Sie 1 Stück Klemmleiste **E** auf das Maß „B“ abzüglich 12 cm. **Achten** Sie auf einen sauberen und geraden Schnitt. Nach Möglichkeit eine Gehrungslade verwenden.

Bsp.: $B \ 85 \text{ cm} - 2 \text{ cm} = 83 \text{ cm}$.

5

Oberes und unteres Profil vorbereiten:

Bürstendichtung **F** jeweils in den äußeren, niedrigeren Kanal der Querprofile **C** einziehen und auf Profillänge kürzen.

Optional: Um die beiden oberen Ecken ganz zu überdecken, die Bürstendichtung jeweils links und rechts ca. 2 cm länger lassen. Verbinder Querprofil **I** und **J** einschlagen.

i Verbinder passen nur in einer Richtung.

7

Anschlagsseite:

Stecken Sie das Ende des Türschließer **Q** in den Fixierstein für Türschließer **P** (siehe Abb.). Vormontierten Türschließer mit T-Verbinder in das Höhenprofil einsetzen.

Dabei gilt (Innenansicht):

Scharnierseite rechts --> Türschließer in das obere Höhenprofil wie abgebildet.

Scharnierseite links --> Türschließer in das untere Höhenprofil.

9

Ziehen Sie die Bürstendichtung **F** gemäß Abbildung in den äußeren Kanal der Höhenprofile **C** auf der Scharnierseite ein.

i Gegebenenfalls den Türschließer leicht zur Seite drücken.

2

Kürzen Sie die Querprofile **B** und 2 Stück Klemmleisten **E** auf das Maß „B“ - 2,2 cm.

Achten Sie auf einen sauberen und geraden Schnitt. Nach Möglichkeit eine Gehrungslade verwenden.

Bsp.: $B \ 85 \text{ cm} - 2,2 \text{ cm} = 82,8 \text{ cm}$.

4

Entgraten Sie die Schnittflächen mit einer Metallfeile.

6

Schließseite:

Verbinden Sie zwei Höhenprofile **C** mit einem T-Verbinder **K**.

8

Schieben Sie die Magnete **T** und die Bürstendichtung **F** im Wechsel gemäß Abbildung in den äußeren Kanal der Höhenprofile **C** auf der Schließseite ein.

Achtung: Bürstendichtung kann nur vor, zwischen und nach den Magneten eingezogen werden. **Tipp:** Positionieren Sie die Magnete in der Mitte der Höhenprofile.

10

Verbinder Höhenprofile (Bohrschablone integriert) **G** und **H** in die oberen und unteren Höhenprofile **C** einsetzen.

Montage

11

Bohren Sie die Höhenprofile gemäß Vorgabe der Bohrschablone mit Metallbohrer komplett durch. Scharfe Kanten abfeilen oder entgraten. **Hinweis:** Legen Sie den Bohrer so in die Bohrmaschine ein, dass dieser in der Länge komplett quer durch die Profile inkl. Bohrschablone passt.

13

Setzen Sie die Abdeckkappe **M** auf Schließseite und Abdeckkappe **N** auf Scharnierseite auf. Beide Abdeckkappen von innen nach außen aufstecken und nach hinten umlegen. Abdeckkappen mittig ausrichten.

i Abdeckkappen vor Montage ggf. noch einmal leicht auf Vorspannung (ca. 80°) biegen.

15

Verbinden Sie die Höhenprofile **C** oben mit Querprofil **B** mittels Torx-Schrauben **X**. **Achtung!** Auf Scharnierseite muss das Scharnier **Q** mit der Torx-Schraube **X** befestigt werden.

Hinweis: Ziehen Sie die Schrauben im Wechsel gleichmäßig an. Die Schrauben nur handfest anziehen. Bei Verwendung eines Akkuschaubers das Drehmoment reduzieren.

17

Scharnierseite: Halten Sie das mittlere Scharnier **Q** im Abstand von 0,5 cm unterhalb der Abdeckkappe **N** auf Scharnierseite an und markieren das Bohrloch. Markierte Position mit Metallbohrer max. 1,5 cm tief vorbohren, **nicht** durchbohren.

Achten Sie bei dem Markieren/Bohren auf die Richtung des Schraubloches (siehe auch Detailabbildung).

19

Fixieren Sie den Überstand der Bürstendichtung mit doppelseitigem Klebeband oder Klebstoff (Klebeband und Klebstoff nicht im Lieferumfang enthalten).

12

Entfernen Sie die Bohrschablonen von den Verbindern **G** und **H** mit z. B. einem Cuttermesser.

14

Verbinden Sie die vorbereiteten Höhenprofile mit Griffprofil **D**. **Achten** Sie darauf, dass die Abdeckkappen **M** und **N** an den T-Verbindern **K** mittig ausgerichtet sind.

16

Verbinden Sie die Höhenprofile **C** unten mit Querprofil **B** mittels Torx-Schrauben **X**. **Achtung!** Auf Scharnierseite muss das Scharnier **Q** mit der Torx-Schraube **X** befestigt werden.

Hinweis: Ziehen Sie die Schrauben im Wechsel gleichmäßig an. Die Schrauben nur handfest anziehen. Bei Verwendung eines Akkuschaubers das Drehmoment reduzieren.

18

Durch Eindrücken der Klemmleisten **E** in die Nut der Aluprofile das Gewebe **A** befestigen.

Achtung! Klemmleisten nicht einschlagen.

BESCHÄDIGUNGSGEFAHR des Gewebes (**siehe Info FAQ**).

Handgriff **L** in das Griffprofil **D** einsetzen (Handgriff ggf. einkleben). Anschließend das überstehende Gewebe mit einem Cuttermesser kürzen.

i Klemmleisten gegenüberliegend eindrücken, angefangen am Griffprofil (siehe Reihenfolge Bild).

Manuelles Spannen per Hand ist nicht nötig.

Achtung: Gewebe wird bei Abrutschen des Cuttermessers beschädigt!

20

Halten Sie den Insektenschutzrahmen auf der Außenseite des bestehenden Türrahmens an und richten diesen gerade aus (Wasserwaage). Anschließend die Bohrlöcher für die Scharnierhalter **R** anzeichnen und mit Bohrer **B1** vorbohren. Scharnierhalter **R** mit Torx-Schrauben **Y** am bestehenden Türrahmen befestigen.

Achtung! Beschädigung des Türrahmens!

i Bitten Sie eine weitere Person um Hilfe!
Prüfen Sie vorab, ob die Befestigungsstäbe **S** in die Scharniere **Q** und Scharnierhalter **R** passen. Gegebenenfalls Scharniere und Scharnierhalter leicht nachbohren.

Montage

21

Fixieren Sie den Türrahmen mit drei Befestigungsstäben **S**. Dazu die Scharniere **Q** mittels der Befestigungsstäbe **S** mit den Scharnierhalter **R** verbinden.

23

Durch Anbringung der zwei Magnetplatten **U** an den markierten Positionen, ist eine optimale Schließung gewährleistet. Kleben Sie die Magnetplatten **U** am bestehenden Türrahmen mit den doppelseitigen Klebepads **V** an. Die Schutzfolie **W** schützt den Insektenschutzrahmen vor Kratzern.

Hinweis: Achten Sie darauf, dass die Magnetplatten **U** bündig mit der Außenkante der Profile abschließen.

Optional: Anbringung der Magnetplatten **U** mit Kreuzschlitzschrauben **Z**.

Achtung! Bei Verwendung von Schrauben wird der bestehende Türrahmen beschädigt!

22

Zeichnen Sie die Position der Magnete **T** am bestehenden Türrahmen an.

24

Gesamtansicht von außen.

Reinigung

Unsachgemäße Reinigung kann zu Beschädigungen des Insektenschutzes für Türen führen.

Verwenden Sie zur Reinigung nur ein feuchtes Tuch mit milden Reinigungsmitteln. Das Gewebe können Sie mit einem Staubsauger (Bürstenaufsatz) oder Handbesen von Staub befreien.

Verwenden Sie keine scharfen oder metallischen Gegenstände wie Messer, harte Spachtel und dergleichen.

Aufbewahrung

Falls Sie den Insektenschutz für Türen (z. B. im Winter) nicht verwenden möchten, kann er ohne Probleme abgenommen werden. Ziehen Sie dazu die Befestigungsstäbe aus den Scharnieren heraus. Halten Sie dabei den Insektenschutz für Türen fest. Lagern Sie den Insektenschutz für Türen so ein, dass dieser weder beschädigt noch verformt wird.

Service

Sollte trotz aller Kontrollen der Insektenschutz für Türen beschädigt oder unvollständig sein, so wenden Sie sich an die nachfolgende Serviceadresse. Hier wird Ihnen auch bei Fragen geholfen, welche durch das Kapitel „Häufige Fragen“ auf Seite 14 nicht beantwortet werden können.

Hotline:

+49 (0) 9805 - 93331981

Web

www.hecht-international.com

Aufbauanleitung als Video

www.hecht-international.com im Servicebereich

Häufige Fragen

Kann auch ein anderes Gewebe verbaut werden?	Ja. Es können auch Edelstahlgewebe oder Aluminiumgewebe verbaut werden. Diese können im Fachhandel erworben werden. Gegebenenfalls ist dazu weiteres Werkzeug zur Montage notwendig.
Kann auch ein Haustiergewebe verbaut werden?	Bedingt. Die Montage ist abhängig von der Gewebestärke. Es gibt spezielles Petscreen-Gewebe. Dieses erhalten Sie im Fachhandel.
Kann eine Katzenklappe montiert werden?	Grundsätzlich Ja. Geeignete Katzenklappen gibt es ebenfalls im Fachhandel zum Nachrüsten.
Kann ich bei einem Gewebetausch die Klemmleisten wieder verwenden?	Grundsätzlich Ja. Heben Sie dazu die Klemmleiste an einem Ende an und ziehen diese langsam und mit Vorsicht aus der Nut.
Können Einzelteile zusätzlich nachbestellt werden?	Nein. Zusätzliche Einzelteile können leider nicht nachbestellt werden.
Mit welchen Hilfsmitteln kann ich die Klemmleisten eindrücken?	Verwenden Sie zum Eindrücken der Klemmleisten z. B. den Stiel oder den Kopf eines Hammers, den Handgriff eines Schraubendrehers oder ähnlichem Werkzeug mit genügend breiter Auflage. Alternativ drücken Sie die Klemmleisten mit dem Daumen ein. ACHTUNG! Die Klemmleisten dürfen nicht eingeschlagen werden BESCHÄDIGUNGSGEFAHR des
Muss ich meinen Insektenschutz für Türen selbst zuschneiden?	Ja. Es handelt sich um einen Selbst-Bausatz, welcher auf die gewünschte Größe angepasst werden kann.
Welches Werkzeug benötige ich zur Montage des Insektenschutzes für Türen?	Sie benötigen eine Metallsäge, Zollstock, Metallfeile, Bohrmaschine/Akkuschrauber, Gummihammer, Bleistift, Gehrungslade, Cuttermesser und Wasserwaage.
Umfasst der Lieferumfang auch Montagezubehör?	Ja. Alle benötigten Teile zur Montage sind im Lieferumfang enthalten.
Wie lange benötige ich für die Montage des Insektenschutzes für Türen?	Die Montage des Insektenschutzes für Türen nimmt in etwa 120 Minuten in Anspruch.
Bis zu welcher Höhe und Breite können Türen mit dem Insektenschutz für Türen versehen werden.	Der Insektenschutz für Türen hat ein Maximalmaß von B 100 cm x H 210 cm (Rahmenaußenkante).
Gibt es eine Mindesthöhe des Insektenschutzes für Türen?	Ja. Der Insektenschutz für Türen kann in der Höhe auf maximal 80 cm gekürzt werden.
Welche Farbe hat das Insektenschutzgitter (Gaze)?	Das engmaschige Gewebe hat die Farbe schwarz. Schwarzes Gewebe bietet eine bessere Durchsicht und ist weniger auffällig als weißes Gewebe.
Von wo bis wo muss ich messen?	Gemessen wird von Türinnenkante zu Türinnenkante. In unserem Video, sowie in unserer Montageanleitung in Schritt „Maß nehmen“ wird dieser Vorgang gut erläutert. ACHTUNG: Bei abgeschrägten Türrahmen mittig zwischen innerer und äußerer Kante aus messen.
Ist die Türschließerfeder für einen Links- & Rechtsanschlag geeignet?	Ja. Die Montage wird ab Schritt 7 unserer Montageanleitung genau erklärt. Unser Video zeigt diesen Schritt im Detail.
Kann der Insektenschutz für Türen auch im Winter montiert bleiben?	Ja. Der Insektenschutz für Türen besteht aus wetterfesten Materialien und kann daher auch im Winter montiert bleiben. Wir empfehlen den jedoch, Insektenschutz für Türen im Winter abzuhängen und entsprechend einzulagern.
Wer hilft mir bei Fragen zur Montage?	Hier steht Ihnen unser Kundenservice unter +49 (0) 9805 - 93331981 zur Verfügung. Gerne können Sie uns auch über unser Kontaktformular unter www.hecht-international.com eine Nachricht senden.

Technische Daten

Modell:	Insektenschutz für Tür Master Slim Light
Maße:	
- max. Aufbaumaß	100x210 cm (jeweils Rahmenaußenkante)
- max. Türöffnung	97x207 cm (von Innenkante zu Innenkante vorhandener Türrahmen)
Auflagefläche (Türrahmen):	umlaufend min. 1,2 cm
Gewicht:	ca. 1,7 kg
Material:	
- Gewebe	Filatec (Kunststoffgewebe)
- Rahmen	Aluminium, Kunststoff

Entsorgung

Entsorgung Insektenschutz für Türen

Entsorgen Sie den Insektenschutz für Türen gemäß den in Ihrem Land geltenden Vorschriften zur Entsorgung.

Verpackung entsorgen



Entsorgen Sie die Verpackung sortenrein. Geben Sie Pappe und Karton zum Altpapier, Folien in die Wertstoff-Sammlung.

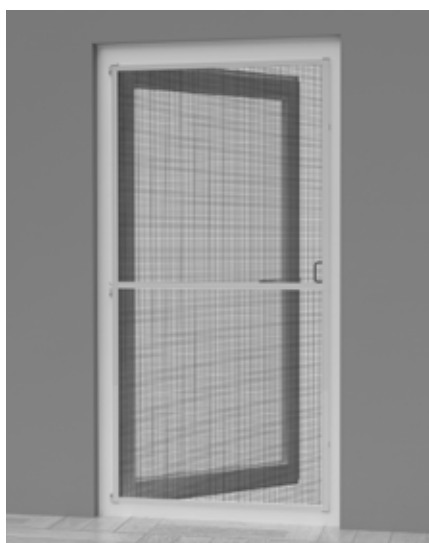


GARANTIEKARTE

INSEKTENSCHUTZ FÜR TÜREN

Bevor Sie Ihr Gerät einsenden wenden Sie sich telefonisch oder per Mail an unseren **KUNDENDIENST**. So können wir Ihnen bei eventuellen Bedienungsfehlern helfen.

04/2020



Modell:

LIGHT

KUNDENDIENST

 +49(0)9805 - 93331981 (Zum regulären Festnetz Tarif Ihres Telefonanbieters.)

 webservice@hecht-international.com

ARTIKELNUMMER

73713

SERVICESTELLE

hecht international GmbH
 Im Herrmannshof 10
 91595 Burgoberbach, GERMANY
www.hecht-international.com

Beschreibung der Störung:

Ihre Informationen:

Name: _____

Adresse: _____

E-Mail: _____  _____

Garantiebedingungen

Sehr geehrter Kunde

Die **HOFER-Garantie** bietet Ihnen weitreichende Vorteile gegenüber der gesetzlichen Gewährleistungspflicht:

Garantiezeit:	5 Jahre ab Zeitpunkt der Übernahme
Garantieleistung:	Kostenfreier Austausch oder Geldrückgabe. Keine Transportkosten.
Hotline:	+49(0)9805 - 93331981 (Zum regulären Festnetztarif Ihres Telefonanbieters.)
Erreichbarkeit:	Mo. - Fr. 08.00 Uhr - 18.00 Uhr

Bitte beachten Sie, dass die Art der Garantieleistung im Einzelfall von **HOFER** bestimmt wird.

Um die Garantie in Anspruch zu nehmen:

- Halten Sie bitte die vollständig ausgefüllte Garantiekarte und den Kassenbon bzw. die Rechnung bereit.
- Kontaktieren Sie unseren **KUNDENDIENST** telefonisch.

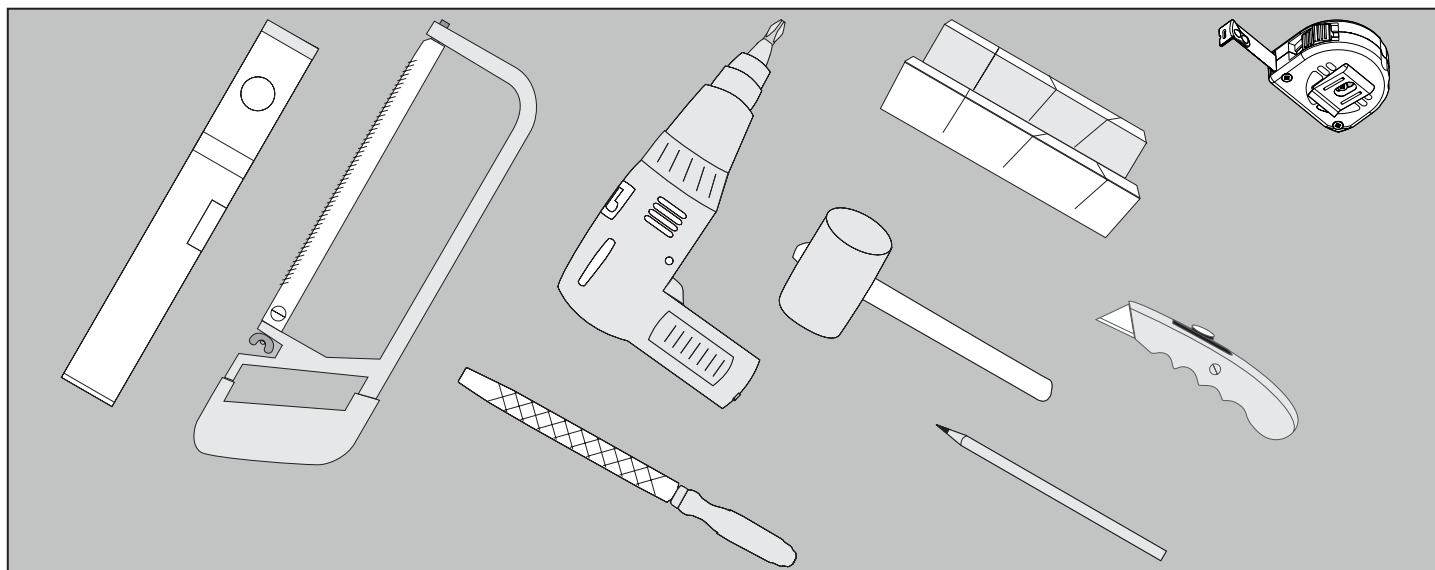
Die Garantie gilt nicht:

- **bei Schäden durch Elementarereignisse.** (z.B. Blitz, Wasser, Feuer, Frost, etc.), **Unfall, Transport, ausgelaufene Batterien** oder **unsachgemäße Benutzung**
- **bei Beschädigung** oder **Veränderung durch den Käufer/Dritte**
- **bei Missachtung** der **Sicherheits-** und **Wartungsvorschriften, Bedienungsfehlern**
- **bei Verkalkung, Datenverlust, Schadprogrammen, Einbrennschäden**
- **auf die normale Abnutzung von Verschleißteilen (z.B. Akkukapazität)**

Nach Ablauf der Garantiezeit haben Sie weiterhin die Möglichkeit an der **SERVICESTELLE** Reparaturen kostenpflichtig durchführen zu lassen. Falls die Reparatur oder der Kostenvoranschlag für Sie nicht kostenfrei sind, werden Sie vorher verständigt.

Die gesetzliche Gewährleistungspflicht des Übergebers wird durch diese Garantie nicht eingeschränkt. Die Garantiezeit kann nur verlängert werden, wenn dies eine gesetzliche Norm vorsieht. In den Ländern, in denen eine (zwingende) Garantie und/oder eine Ersatzteillagerhaltung und/oder eine Schadenersatzregelung gesetzlich vorgeschrieben sind, gelten die gesetzlich vorgeschriebenen Mindestbedingungen. Das Serviceunternehmen und der Verkäufer übernehmen bei Reparaturannahme keine Haftung für eventuell auf dem Produkt vom Kunden gespeicherte Daten oder Einstellungen.

Outils nécessaires



- Scie à métaux
- Lime à métaux
- Tournevis Torx (ou visseuse sans fil pour l'embout Torx fourni.)
- Crayon à papier / marqueur
- Cutter
- Mètre ruban
- Marteau en caoutchouc
- Boîte à ongles

Généralités

Lire et conserver la notice de montage



Cette notice de montage se rapporte à la moustiquaire pour portes Master SLIM LIGHT, ci-après « moustiquaire pour portes ».

Elle contient des informations importantes quant à son montage et à sa manipulation.

Lisez attentivement le mode d'emploi, notamment les consignes de sécurité, avant de monter et d'utiliser la moustiquaire pour portes. Le non-respect du mode d'emploi peut occasionner de graves blessures ou endommager la moustiquaire pour portes. Veillez aux directives et lois nationales et internationales. Conservez le mode d'emploi pour usage ultérieur.

Si vous cédez la moustiquaire pour portes à un tiers, veuillez lui transmettre également le mode d'emploi. Des informations produit supplémentaires, comme une vidéo, sont à votre disposition en ligne sur www.hecht-international.com.

Explication des symboles

Les symboles et pictogrammes suivants figurent dans le présent mode d'emploi.



Ce symbole/pictogramme désigne un danger présentant un niveau de risque moyen qui, s'il ne peut être évité, peut entraîner une grave blessure voire la mort.



Ce pictogramme met en garde contre de potentiels dommages matériels.



Ce symbole/pictogramme désigne un danger présentant un niveau de risque moindre qui, s'il ne peut être évité, peut entraîner une blessure moindre ou moyenne.

Sécurité

Utilisation conforme

La moustiquaire pour portes doit être exclusivement utilisée à des fins conformes non commerciales (montage sur l'extérieur des cadres de portes existants pour empêcher les insectes de pénétrer à l'intérieur). Une mauvaise utilisation peut entraîner des risques considérables. Des sollicitations supplémentaires de ce produit causées par des objets accrochés ou par une utilisation allant au-delà des limites mécaniques peuvent endommager le produit et sont, de ce fait, interdites. Le fabricant décline toute responsabilité pour les dommages en résultant.

Responsabilité

En cas de non-respect des consignes et informations données dans cette notice, d'utilisation non conforme ou d'utilisation en dehors du cadre prévu, le fabricant décline toute responsabilité pour tout dommage causé. La responsabilité pour les dommages consécutifs sur des éléments en tout genre ou sur des personnes est exclue.



Risque d'étouffement !

Tenir le sachet plastique et les petites pièces éloignés des enfants en bas âge !
Les enfants risqueraient d'enfiler le sac plastique ou d'avalier des petites pièces.

Risque de chute !

Ne pas s'appuyer contre la moustiquaire pour portes. Elle pourrait se détacher en cas de contre-pressure trop forte.

Risque d'incendie !

La toile et toutes les pièces plastiques sont en matériau inflammable. Ne pas les exposer à une flamme nue ou à une autre source de chaleur.



Risque de blessure !

Maniez le cutter et les autres outils nécessaires avec prudence ! Vous pouvez vous blesser ou vous couper en utilisant les outils incorrectement.

REMARQUE !

Risque d'endommagement !

Une utilisation non conforme de la moustiquaire pour portes peut l'endommager.

De l'eau condensée peut se former entre le cadre de la porte et la moustiquaire en raison de la météo et des différences de température.

Aérez suffisamment ou bien séchez ces endroits afin d'éviter d'endommager le produit et/ou cadre de la porte.

Attention ! Les influences météo (par ex. chaleur, rayons UV) sur la protection moustiquaire et le cadre de la porte (par ex. côté sud) peuvent légèrement décolorer le produit et/ou le cadre de la porte.

Ne pas fixer d'objets sur la moustiquaire pour portes.

Ne pas s'appuyer contre la moustiquaire pour portes une fois celle-ci montée.

Ne plus utiliser la moustiquaire pour portes en cas d'apparition de fissures, crevasses ou déformations. Remplacer les éléments endommagés par des pièces de rechange d'origine adaptées.

Préparatifs

REMARQUE !**Risque d'endommagement !**

N'ouvrez pas l'emballage à la va-vite avec un couteau aiguisé ou un autre objet pointu, vous risqueriez d'abîmer la moustiquaire. Procédez prudemment lors de l'ouverture de l'emballage.

Retirez les pièces détachées de la moustiquaire de l'emballage.

Vérifiez que la livraison est complète. En cas de pièces manquantes, contactez le fabricant et commandez les pièces manquantes à l'aide de la liste au chapitre « Sommaire » page 22.

Vérifiez que les pièces détachées ne sont pas endommagées. Si c'est le cas, n'utilisez pas la moustiquaire pour portes. Contactez le service après-vente à l'adresse indiquée au chapitre « Service » page 26



La moustiquaire pour portes finie est posée de l'extérieur sur le cadre de porte existant. Zone d'appui côté charnière 3,5 cm ferme-porte incl., env. 2,5 cm sans ferme-porte, zone d'appui restante env. 1,5cm. Distance minimale entre la porte et les volets roulants/stores environ 1,5 cm.

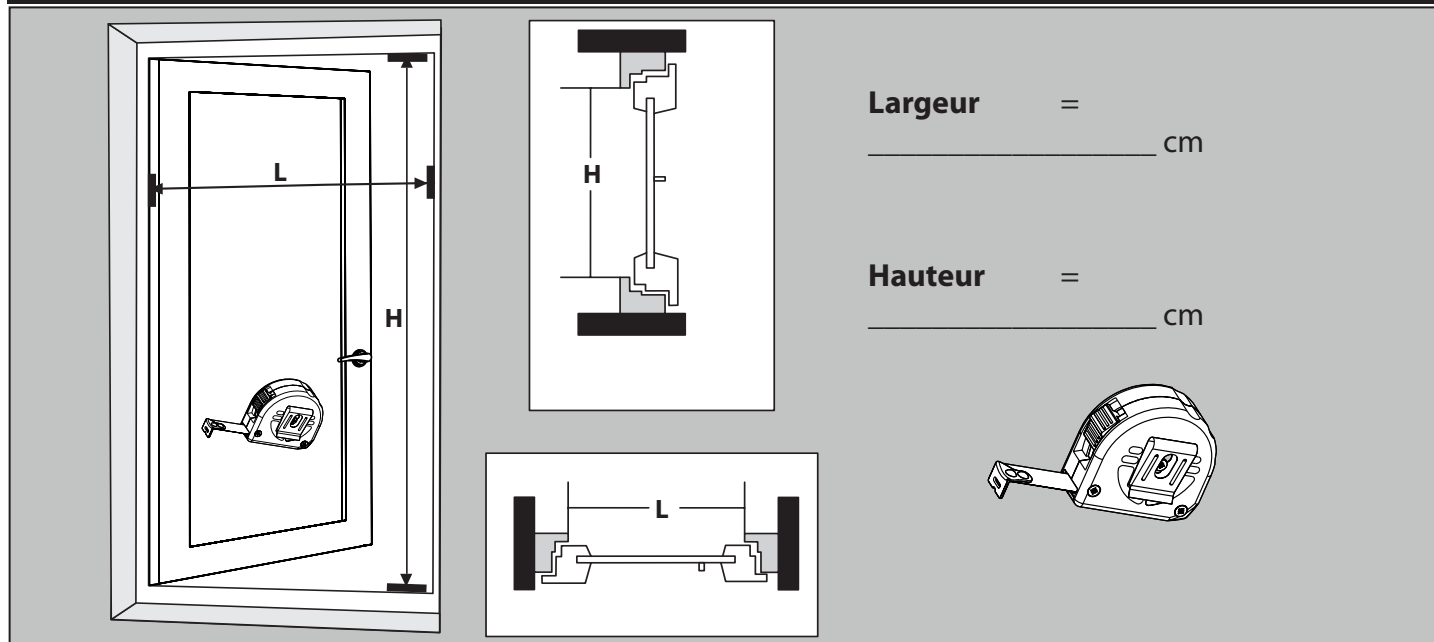
En cas de zone d'appui plus petite, ajustez les dimensions en conséquence.

La notice de montage est basée sur un montage avec un côté de butée (côté charnière) DIN gauche (vu de dehors).

Veuillez respecter les consignes concernant les vues intérieures et extérieures pendant le montage !

Utilisable sur portes avec renvoi d'eau et poignée extérieure ! Le renvoi d'eau (rail de protection contre la pluie) et la poignée ne doivent pas dépasser la surface d'appui du dormant, cela risquerait de repousser la moustiquaire

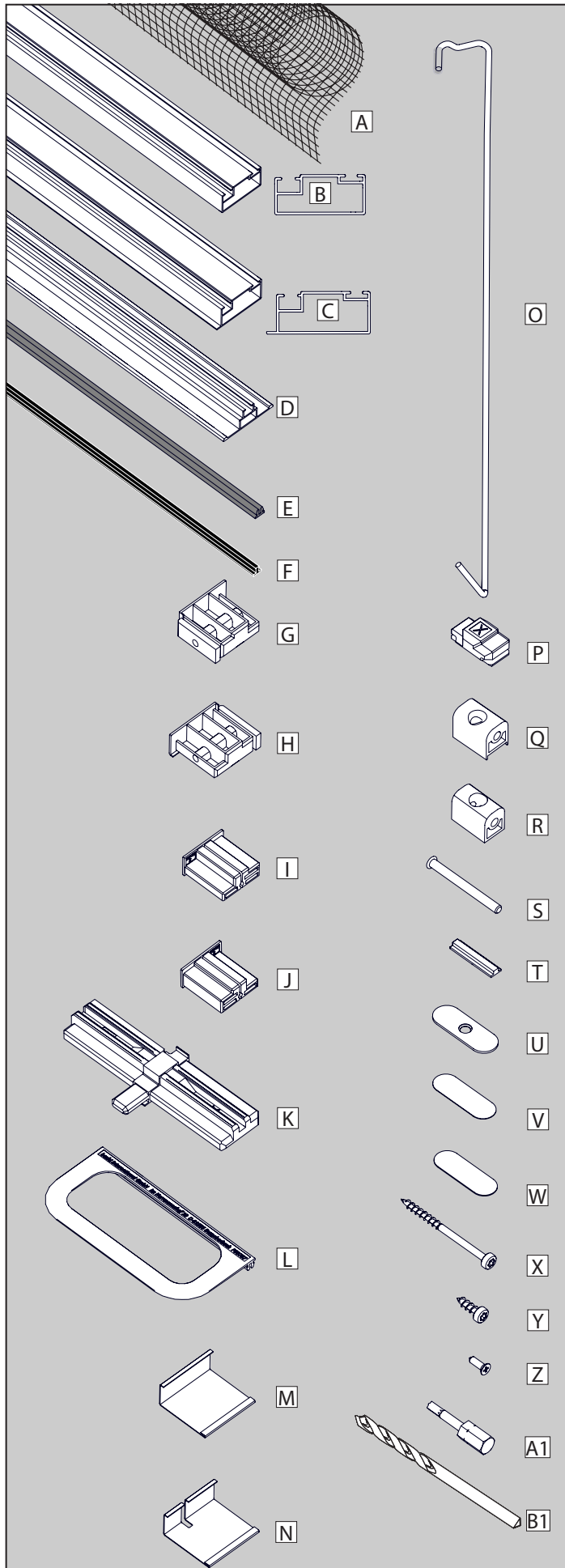
Prise de mesures



Mesurez du bord intérieur au bord intérieur du dormant de fenêtre (dimension intérieure) et notez le résultat.

Attention : pour les cadres de fenêtres inclinés, toujours mesurer en partant du milieu entre les bords extérieur et intérieur.

Sommaire



Désignation (vue intérieure)	Nombre	Réf. pièce.
A Toile	1	S-0097
B Profilés transversaux (courts)	2	00787-0001
C Profilés de hauteur (longs)	4	00787-0004
D Profilé de préhension	1	00787-0003
E Glissières longues	4	S-0017
Glissières courtes	3	S-0017
F Joint brosse	1	S-0095
G Connecteur profilés de hauteur supérieur gauche / inférieur droit	2	00787-0014
H Connecteur profilés de hauteur supérieur droit / inférieur gauche	2	00787-0013
I Connecteur profilés transversaux supérieur gauche / inférieur droit	2	007870015
J Connecteur profilés transversaux supérieur droit / inférieur gauche	2	007870017
K Raccord en T	2	00787-0007
L Poignée	1	00245-0012
M Capuchon (côté fermeture)	1	00787-0016
N Capuchon (côté charnière)	1	00787-0012
O Ferme-porte	1	00245-0041
P Cheville de fixation ferme-porte	1	00787-0019
Q Charnières	3	00787-0008
R Porte-charnières	3	00787-0010
S Tiges de fixation	3	00787-0021
T Aimants	2	00787-0020
U Disques magnétiques	2	00014-0027
V Pastilles adhésives double-face	2	00014-0045
W Films protecteurs	2	00014-0044
X Vis Torx 3,5 x 55	4	00787-0032
Y Vis Torx 4 x 16	4	00787-0031
Z Vis cruciformes 3 x 10	2	N-0177
A1 Embout Torx TX 20	1	W-0015
B1 Foret à métaux Ø 3 mm	1	W-0001

Légende :

Pour les pièces manquantes, toujours avoir la référence de pièce ou la lettre de la pièce à portée de main.

Exemple :

Poignée 245 - 00 12

Référence

ou

Poignée L

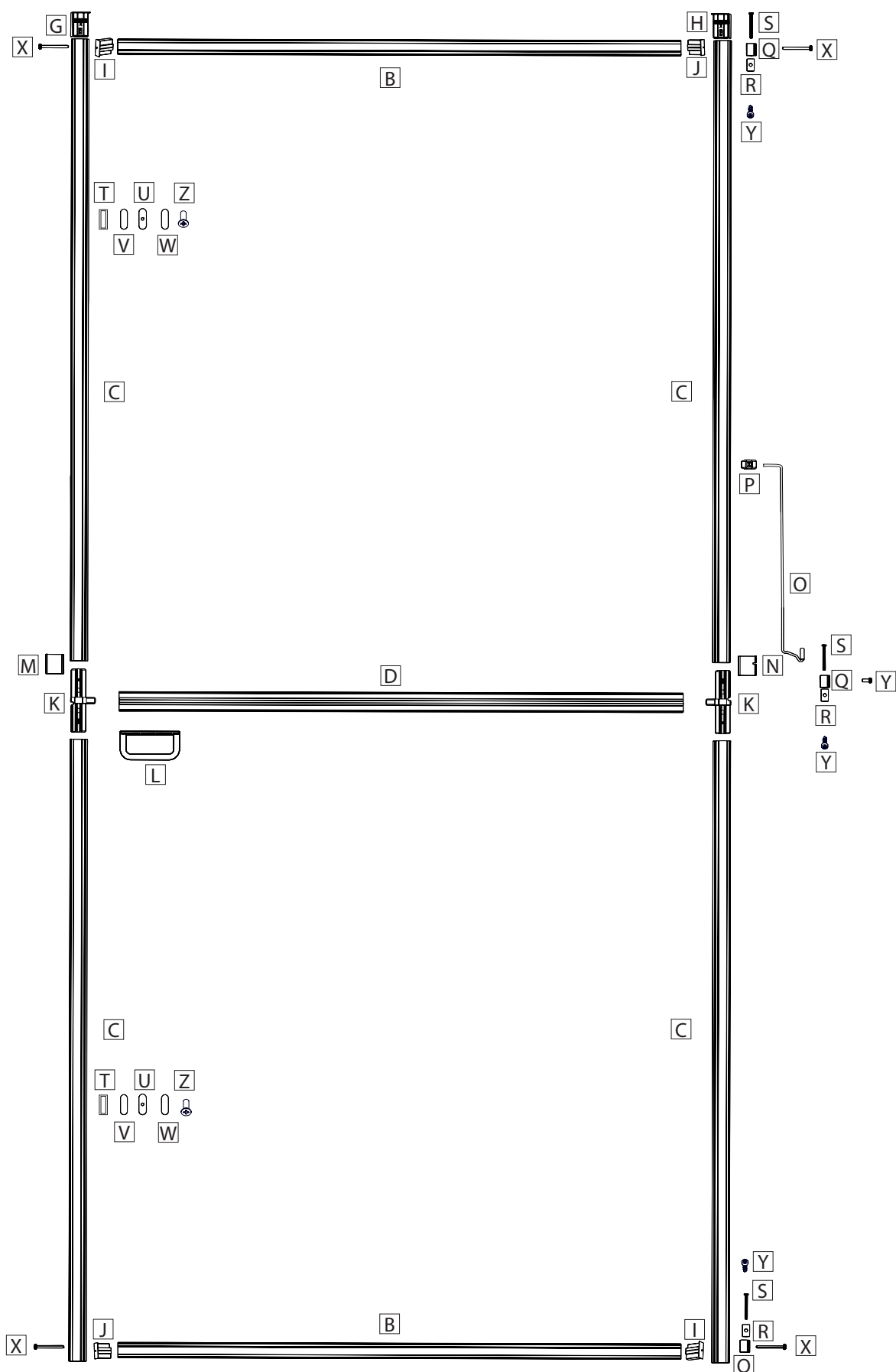


Vous trouverez les coordonnées de contact et du service après-vente dans page 26 cette notice de montage.

Aperçu du cadre



Cet aperçu du cadre ne contient pas toutes les pièces détachées et ne sert que d'aide visuelle pour le montage.



1

Raccourcir les 4 profilés de hauteur **C** à la hauteur « **H** » + 2,0 cm, divisé par 2.

Attention Veillez à une coupe propre et droite. Si possible, utiliser une boîte à onglet.

Ex. : $\frac{H \ 198 \text{ cm} + 2,0 \text{ cm}}{2} = 100,0 \text{ cm}$ (par profilé)

Raccourcir les 4 glissières **E** à la hauteur exacte « **H** » + 3,0 cm, divisé par 2.

Ex. : $\frac{H \ 198 \text{ cm} + 3,0 \text{ cm}}{2} = 100,5 \text{ cm}$ (par glissière)

3

Raccourcir le profilé de préhension **D** à la taille « **L** » moins 2 cm.

Raccourcir 1 glissière **E** à la taille « **L** » moins 12 cm. **Attention** Veillez à une coupe propre et droite. Si possible, utiliser une boîte à onglet.

Ex. : 85 cm - 2 cm = 83 cm.

5

Préparer les profilés supérieur et inférieur :

Faire passer le joint brosse **F** dans le canal extérieur inférieur des profils transversaux **C** et raccourcir à la taille des profilés.

En option : pour recouvrir entièrement les deux angles supérieurs, laisser dépasser le joint brosse de 2 cm à gauche et à droite. Enfoncer le connecteur pour profilés transversaux **I** et **J**.

i Les connecteurs ne fonctionnent que dans une direction.

7

Côté de butée :

insérer le BOUT du ferme-porte **O** dans la cheville de fixation pour ferme-porte **P** (cf. ill.). Insérer le ferme-porte prémonté avec raccord en T dans le profilé de hauteur.

Attention (vue intérieure) :

Côté charnière droit --> ferme-porte dans le profilé de hauteur supérieur.

Côté charnière gauche --> ferme-porte dans le profilé de hauteur inférieur.

9

Faire passer le joint brosse **F** dans le canal extérieur des profilés de hauteur **C** sur le côté charnière comme sur l'illustration.

i Pousser légèrement le ferme-porte sur le côté, si nécessaire.

2

Raccourcir les profilés transversaux **B** et 2 glissières **E** à la taille « **L** » moins 2,2 cm.

Attention Veillez à une coupe propre et droite. Si possible, utiliser une boîte à onglet.

Ex. : L 85 cm - 2,2 cm = 82,8 cm.

4

Ébarbez les découpes à l'aide d'une lime à métaux.

6

Côté fermeture :

Raccordez les deux profilés de hauteur **C** avec un raccord en T **K**.

8

Faire passer les aimants **T** et le joint brosse **F** dans le canal extérieur des profilés de hauteur **C** sur le côté de fermeture en alternance comme sur l'illustration.

Attention : le joint brosse ne peut être inséré qu'avant, entre et après les aimants. **Astuce :** positionner les aimants au milieu des profilés de hauteur.

10

Insérer le connecteur de profilés de hauteur (gabarit de perçage intégré) **G** et **H** dans les profilés de hauteur **C** en haut et en bas.

11

Percez entièrement le profilé de hauteur conformément au gabarit de perçage avec le foret à métaux. Limer ou ébarber les bords coupants. **Conseil** : positionnez le foret dans la perceuse de telle façon qu'il puisse pénétrer entièrement les profilés.

13

Placer le capuchon **M** sur le côté fermeture et le capuchon **N** sur le côté charnière. Insérer les deux capuchons de l'intérieur vers l'extérieur et les replier vers l'arrière. Aligner les capuchons de manière centrée.

i Avant le montage, plier si nécessaire légèrement le capuchon en pré-tension (env. 80°).

15

En haut, raccordez les profilés de hauteur **C** avec le profilé transversal **B** à l'aide de vis Torx **X**. **Attention !** Fixez la charnière sur le côté charnière **Q** avec la vis Torx **X**.

Conseil : serrez les vis une par une de manière homogène. Serrez les vis uniquement à la main. Réduisez la vitesse si vous utilisez une visseuse sans fil.

17

Côté charnière : tenez la charnière du milieu **Q** à 0,5 cm en dessous du capuchon **N** sur le côté charnière et marquez le trou de perçage. Percez à l'emplacement marqué à l'aide d'un foret à métaux à une profondeur maximale de 1,5 cm, **sans** transpercer. **Attention** à la direction du trou de vissage lors du marquage/perçage (voir ill. détaillée).

19

Fixez le surplus du joint brosse avec un ruban adhésif double-face ou de la colle (ruban adhésif et colle ne sont pas fournis).

12

Retirer les gabarits de perçage des connecteurs **G** et **H** à l'aide d'un cutter par ex.

14

Raccorder les profilés de hauteur préparés au profilé de préhension **D**.

Attention : les capuchons **M** et **N** doivent être positionnés au milieu des raccords en T **K**.

16

En bas, raccordez les profilés de hauteur **C** avec le profilé transversal **B** à l'aide de vis Torx **X**. **Attention !** Fixez la charnière **Q** sur le côté charnière avec la vis Torx **X**.

Conseil : serrez les vis une par une de manière homogène. Serrez les vis uniquement à la main. Réduisez la vitesse si vous utilisez une visseuse sans fil.

18

Fixez la toile **A** en pressant les glissières **E** dans la rainure du profilé en aluminium.

Attention ! Ne pas utiliser de marteau pour enfoncer les glissières.

RISQUE D'ENDOMMAGEMENT de la toile (cf. FAQ info).

Placez la poignée **L** dans le profilé de préhension **D** (coller la poignée au besoin). Coupez le surplus de toile à l'aide d'un cutter.

i Enfoncez les glissières opposées en commençant au niveau du profilé de préhension (cf. ill. ordre).

Il n'est pas nécessaire de tendre la toile manuellement.

Attention : la toile sera endommagée si le cutter glisse !

20

Tenez le cadre de la moustiquaire contre l'extérieur du cadre de porte et ajustez-le (niveau à bulle). Ensuite, dessinez les trous de perçage pour les porte-charnières **R** et préforez avec le foret **B1**.

Fixez les porte-charnières **R** à l'aide de vis Torx **Y** sur le cadre de porte existant.

Attention ! Détérioration du cadre de la porte !

i Demandez de l'aide à une seconde personne ! Vérifiez d'abord si les tiges de fixation **S** passent dans les charnières **Q** et porte-charnières **R**.

Le cas échéant, percez de nouveau légèrement les charnières et porte-charnières.

21

Fixez le cadre de la porte à l'aide de trois tiges de fixation [S].
Raccordez les charnières [Q] aux portes-charnière [R] à l'aide des tiges de fixation [S].

22

Dessinez la position des aimants [T] sur le cadre de la porte.

23

La mise en place des deux disques magnétiques [U] sur les positions repérées garantit une fermeture optimale.

Collez les disques magnétiques [U] sur le cadre de la porte existant à l'aide des pastilles adhésives double-face [V]. Le film protecteur [W] protège le cadre de la moustiquaire des éraflures.

Conseil : veillez à ce que les disques magnétiques [U] se ferment en s'alignant sur le bord extérieur des profilés.

En option : placez les disques magnétiques [U] à l'aide de vis cruciformes [Z].

Attention ! L'utilisation de vis endommagera le cadre de la porte !

24

Vue d'ensemble de l'extérieur.

Nettoyage

Un nettoyage irrégulier peut endommager la moustiquaire pour portes.

Pour le nettoyage, utilisez uniquement un chiffon humide avec un produit d'entretien doux. Vous pouvez dépoussiérer la toile à l'aide d'un aspirateur (embout brosse) ou d'une balayette.

N'utilisez pas d'objets aiguisés ou métalliques comme des couteaux, des grattoirs, etc. pour le nettoyage.

Entreposage

Si vous ne souhaitez pas utiliser la moustiquaire pour portes (par ex. en hiver), elle peut être retirée très facilement. Retirez simplement les tiges de fixation des charnières. Ce faisant, maintenez la moustiquaire pour portes bien fermée. Stockez la moustiquaire pour portes de façon à ce que rien ne l'endommage ou ne la déforme.

Service

Si, en dépit de toutes nos précautions, la moustiquaire pour portes est endommagée ou incomplète, veuillez contacter le service après-vente à l'adresse ci-dessous. Ils répondront également à vos questions ne figurant pas dans le chapitre « Questions fréquemment posées » Page 27

Service

+49(0)9805 - 93331981

Web

www.hecht-international.com

Notice de montage en vidéo

www.hecht-international.com dans la rubrique « Service »

Questions fréquentes	
Est-il possible de monter une autre toile ?	Oui, des toiles en acier inoxydable ou en aluminium peuvent être utilisées. Ces dernières se trouvent en boutiques spécialisées. Le cas échéant, d'autres outils seront nécessaires pour le montage.
Est-il possible de monter une toile pour animaux domestiques ?	À certaines conditions. Le montage dépend de l'épaisseur de la toile. Il existe des tissus spécialement adaptés aux animaux. Vous en trouverez en boutiques spécialisées.
Est-il possible de monter une chatière ?	Normalement, oui. Vous trouverez des chatières adaptées en boutiques spécialisées.
Puis-je réutiliser les glissières après un échange de toile ?	Normalement, oui. Pour ce faire, soulevez l'extrémité d'une glissière et retirez-la lentement et avec précaution de la rainure.
Est-il possible de commander des pièces détachées supplémentaires ?	Non. Il n'est malheureusement pas possible de commander des pièces individuelles supplémentaires.
Quels outils puis-je utiliser pour enfoncer les glissières ?	Pour enfoncer les glissières, utilisez par ex. le manche ou la tête d'un marteau, la poignée d'un tournevis ou d'un outil similaire avec une surface assez large. Vous pouvez également presser les glissières avec votre pouce. ATTENTION ! Ne pas utiliser de marteau pour enfoncer les glissières. RISQUE D'ENDOMMAGEMENT de la toile.
Dois-je découper moi-même ma moustiquaire pour portes ?	Oui, il s'agit d'un kit de montage qui peut être adapté à la dimension souhaitée.
De quels outils ai-je besoin pour le montage de la moustiquaire pour portes ?	Il vous faut une scie à métaux, un mètre pliant, une lime à métaux, une perceuse/visseuse sans fil, un marteau en caoutchouc, un crayon, une boîte à ongles, un cutter et un niveau à bulle.
Des accessoires de montage sont-ils fournis ?	Oui, toutes les pièces nécessaires au montage sont fournies.
Combien de temps me faut-il pour le montage de la moustiquaire pour portes ?	Le montage de la moustiquaire pour portes prend environ 120 minutes.
Jusqu'à quelle hauteur et largeur les portes peuvent-elles être équipées de moustiquaire pour portes ?	La moustiquaire pour portes a une dimension maximale de L 100 cm x H 210 cm (bord extérieur du cadre).
Existe-t-il une hauteur minimale pour la moustiquaire pour portes ?	Oui, la moustiquaire pour portes peut être raccourcie à 80 cm de hauteur maximum.
Quelle est la couleur de la grille de la moustiquaire (gaze) ?	La toile à mailles fines est de couleur noire. Une toile noire offre une meilleure visibilité et est plus discrète qu'une toile blanche.
D'où à où dois-je mesurer ?	La mesure se fait du bord intérieur à l'autre bord intérieur de la porte. Cette opération est bien expliquée dans notre vidéo ainsi que dans notre notice de montage à l'étape « Prise de mesures ». ATTENTION : pour les cadres de portes inclinés, toujours mesurer en partant du milieu entre les bords extérieur et intérieur.
Le ressort de fermeture de porte est-il adapté pour une butée à gauche et à droite ?	Oui, le montage sera expliqué en détail à partir de l'étape 7 de notre notice de montage. Notre vidéo montre cette étape en détail.
La moustiquaire pour portes peut-elle également rester en place l'hiver ?	Oui, la moustiquaire pour portes est composée de matériaux résistant aux intempéries et peut donc également rester en place en hiver. Nous recommandons cependant de décrocher la moustiquaire pour portes en hiver et de la stocker de manière adaptée.
Qui peut m'aider si j'ai des questions concernant le montage ?	Vous trouverez ici notre service clientèle sur www.hecht-international.com .

Données techniques

Modèle :	Moustiquaire pour portes Master SLIM LIGHT
Dimensions :	
- Dimensions max. une fois montée	100x210 cm (depuis le bord extérieur du cadre)
- Ouverture de porte max.	97x207 cm (du bord intérieur à l'autre bord intérieur du cadre de porte)
Surface d'appui (cadre de porte) :	min. 1,2 cm sur tout le pourtour
Poids :	env. 1,7 kg
Matériau :	
- Toile	Filatec (toile plastique)
- Cadre	aluminium, plastique

Élimination

Élimination moustiquaire pour portes

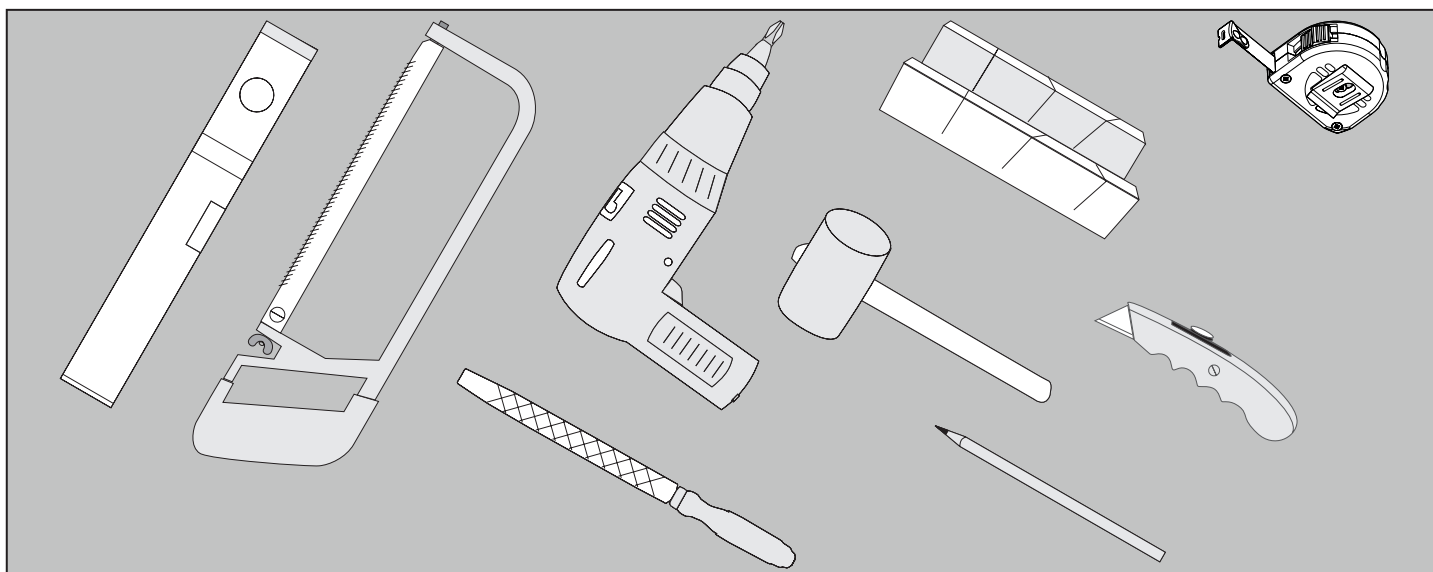
Éliminez la moustiquaire pour portes conformément aux réglementations en vigueur dans votre pays.

Élimination de l'emballage



Éliminez l'emballage en le triant. Jetez le carton et le papier dans le conteneur de papiers usagés et le film plastique dans le collecteur de matériaux recyclables.

Attrezzi necessari



- Seghetto a mano per metalli
- Lima per metallo
- Cacciavite Torx (in alternativa avvitatore per Bit Torx fornito)
- Matita / evidenziatore
- Taglierino
- Metro a nastro
- Martello di gomma
- Guida per bisellatura

Aspetti generali

Leggere e conservare le istruzioni di montaggio



Le presenti Istruzioni di montaggio appartengono alla zanzariera per porte Master SLIM LIGHT, di seguito denominata semplicemente "Zanzariera per porte".

Le istruzioni contengono informazioni importanti relative al montaggio e all'utilizzo.

Leggere attentamente le istruzioni per l'uso, in particolare le avvertenze di sicurezza, prima di montare e utilizzare la Zanzariera per porte. La mancata osservanza delle presenti istruzioni per l'uso può causare gravi lesioni o danni alla zanzariera per porte. Osservare anche le leggi e normative specifiche del paese in cui il prodotto viene utilizzato.

Conservare le istruzioni per l'uso per futura consultazione.

Se si cede la zanzariera per porte a terzi, è indispensabile consegnare anche le presenti istruzioni per l'uso. Per ulteriori informazioni e un video sul montaggio, consultare la pagina internet www.hecht-international.com.

Legenda dei simboli

Nelle presenti istruzioni per l'uso vengono usati i seguenti simboli e termini di segnalazione.



AVVERTENZA

Questo simbolo/parola di segnalazione indica un pericolo di grado medio che, se non viene evitato, può avere come conseguenza lesioni gravi o la morte.

NOTA!

Questo termine di segnalazione avvisa di possibili danni materiali.



ATTENZIONE!

Questo simbolo/parola di segnalazione indica un pericolo di grado basso, che, se non viene evitato, può avere come conseguenza lesioni moderate o leggere.

Sicurezza

Utilizzo conforme alle prescrizioni

La zanzariera per porte può essere utilizzata soltanto in ambiente non commerciale conformemente alle prescrizioni (montaggio dall'esterno sul telaio della porta, per la protezione dagli insetti). Un utilizzo non conforme può causare notevoli pericoli. Gravare con ulteriori carichi il prodotto (ad es. oggetti appesi), oppure utilizzarlo oltre i limiti meccanici consentiti può causare danni al prodotto, pertanto non è consentito. Il produttore non è responsabile degli eventuali danni.

Responsabilità

Il costruttore declina ogni responsabilità per danni al prodotto in caso di mancato rispetto delle avvertenze e informazioni contenute nelle presenti istruzioni, utilizzo non conforme alle prescrizioni, oppure utilizzo diverso da quello previsto. Si esclude qualsiasi responsabilità per danni conseguenti a elementi di ogni tipo o a persone.



Pericolo di soffocamento!

Tenere sacchetti di plastica e minuteria lontani dai bambini!

I bambini possono ad esempio mettersi i sacchetti di plastica in testa o ingoiare la minuteria.

Pericolo di caduta!

Non appoggiarsi alla zanzariera per porte. La struttura potrebbe staccarsi a causa della forte contropressione.

Rischio d'incendio!

Il tessuto e le altre parti in plastica sono materiali infiammabili. Non esporre a fiamme libere o altre fonti di calore.



Pericolo di lesioni!

Utilizzare con cautela gli attrezzi necessari! In caso di utilizzo errato sussiste il rischio di ferirsi ovvero di tagliarsi.

NOTA!

Pericolo di danneggiamento!

In caso di utilizzo non conforme della zanzariera per porte sussiste il pericolo di danneggiare il prodotto.

Le condizioni meteo e le oscillazioni termiche possono causare la formazione di condensa tra il telaio della porta e il telaio della zanzariera. Provvedere a una sufficiente ventilazione ovvero asciugare questi punti, onde evitare danni al prodotto e/o al telaio della porta.

Attenzione! Forti influssi atmosferici (ad es. calura, raggi UV) sulla zanzariera e sul telaio della porta (ad es. esposizione a sud) possono, sporadicamente, determinare un lieve scolorimento del prodotto e/o del telaio della porta.

Non fissare oggetti alla zanzariera per porte.

Non appoggiarsi alla zanzariera per porte quando questa è montata.

Non utilizzare la zanzariera per porte se presenta crepe, incrinature o deformazioni. Sostituire le parti danneggiate solo con ricambi originali.

Preparazione

NOTA!

Pericolo di danneggiamento!

Se si apre la confezione con un oggetto affilato o appuntito senza prestare attenzione, si rischia di danneggiare la zanzariera per porte.

Usare cautela nell'aprire la confezione.

Estrarre tutti i componenti della zanzariera per porte dalla confezione.

Verificare che la fornitura sia completa. In caso di pezzi mancanti rivolgersi al produttore e ordinarli facendo riferimento alla lista nel capitolo "Sommaro" Pagina 32.

Verificare che i singoli pezzi non siano danneggiati. In caso di pezzi danneggiati non montare la zanzariera per porte.

Rivolgersi al servizio di assistenza i cui dati di contatto sono indicati al capitolo "Assistenza" Pagina 37



La zanzariera per porte appoggia dall'esterno sul telaio della porta esistente. Superficie di appoggio lato cerniera 3,5 cm compreso chiudiporta, circa 2,5 senza chiudiporta, superficie di appoggio restante ca. 1,5 cm. Distanza minima tra porta e avvolgibile/veneziana ca. 1,5 cm.

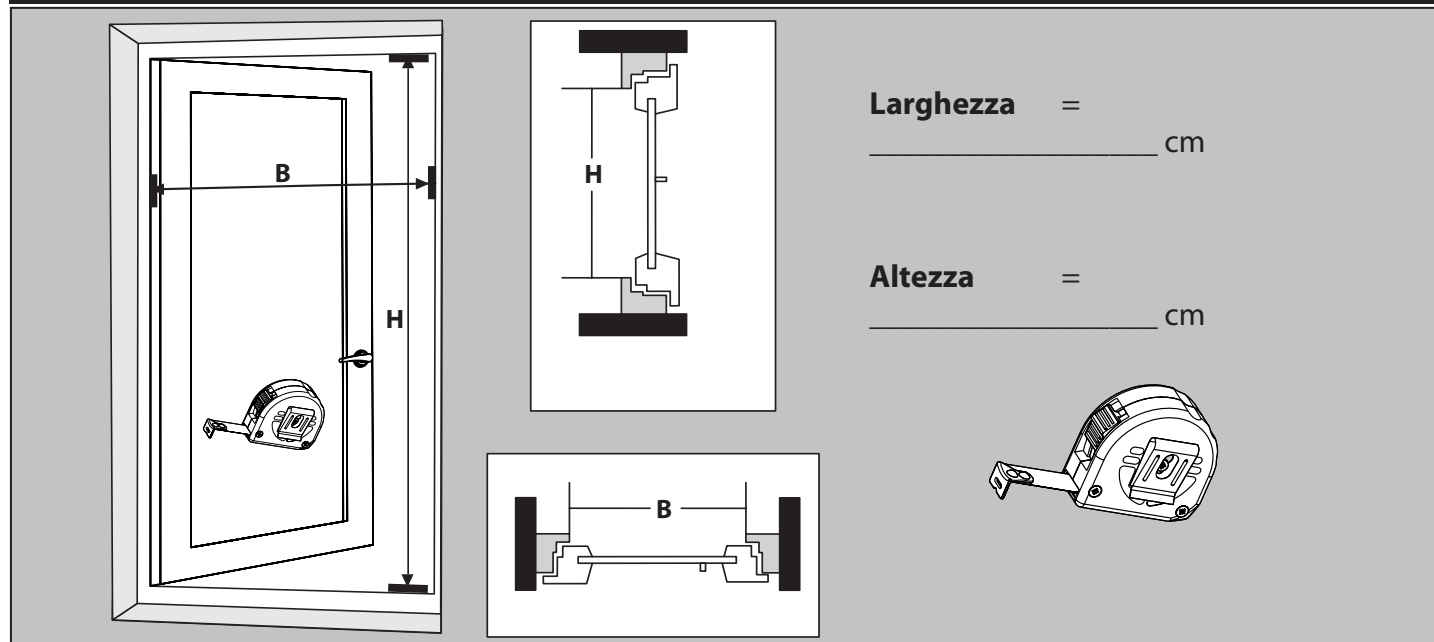
Se la superficie di appoggio è ridotta, adattare in modo congruo le misure.

Le istruzioni per il montaggio si basano su un montaggio con lato battente (lato cerniera) DIN a sinistra (visto dall'esterno).

Durante il montaggio attenersi alle indicazioni per vista dall'interno e vista dall'esterno!

Utilizzabile con riserva per porte con sgocciolatoio e maniglia esterna! Lo sgocciolatoio e la maniglia della porta non possono sporgere dalla superficie di appoggio dell'infisso, altrimenti la zanzariera può essere spinta fuori.

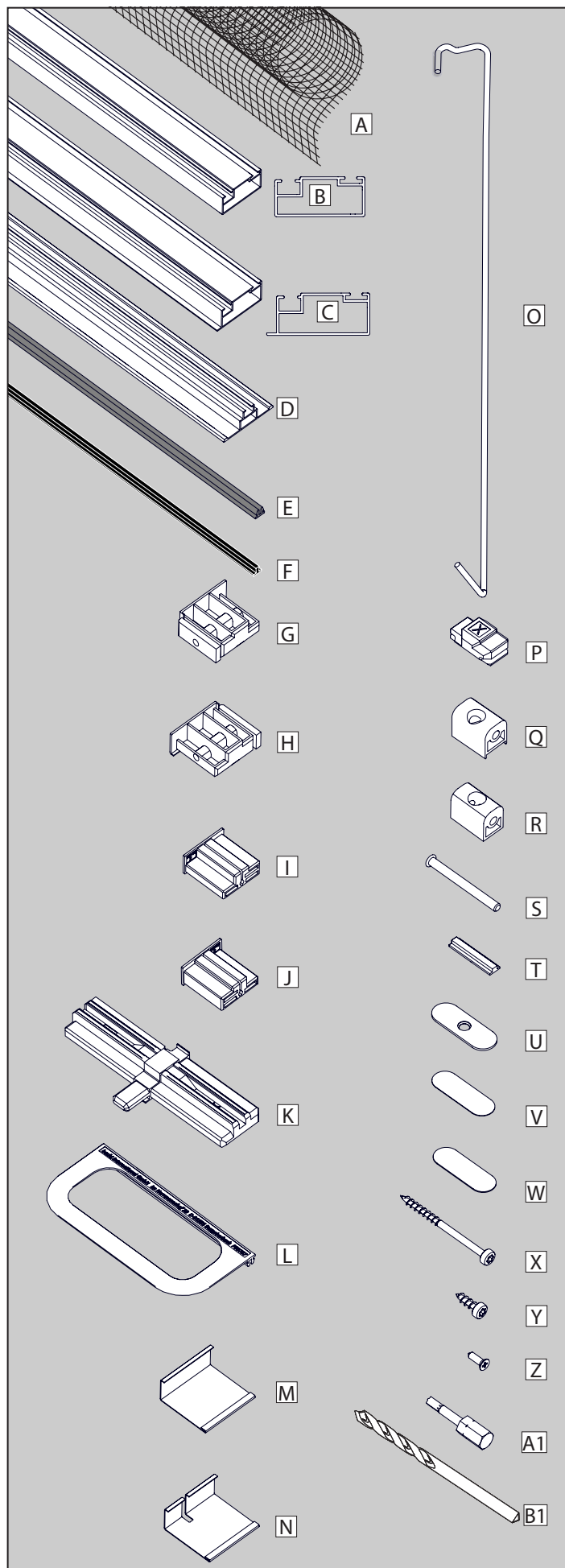
Prendere le misure



Misurare la distanza tra i bordi interni del telaio della finestra (luce) e annotare il risultato.

Attenzione: per telai di finestra smussati, misurare sempre il centro tra il bordo esterno e quello interno.

Sommaro



Denominazione (vista interna)	Q.tà	N. pezzo.
A Tessuto	1	S-0097
B Profili trasversali (corti)	2	00787-0001
C Profili verticali (lunghi)	4	00787-0004
D Profilo maniglia	1	00787-0003
E Listelli lunghi	4	S-0017
Listelli corti	3	S-0017
F Guarnizione a spazzola	1	S-0095
G Connettore profili verticali sopra sinistra / sotto destra	2	00787-0014
H Connettore profili verticali sopra destra / sotto sinistra	2	00787-0013
I Connettore profili trasversali sopra sinistra / sotto destra	2	00787-0015
J Connettore profili trasversali sopra destra / sotto sinistra	2	007870017
K Connettore a T	2	00787-0007
L Maniglia	1	00245-0012
M Copertura (lato chiusura)	1	00787-0016
N Copertura (lato cerniera)	1	00787-0012
O Chiudiporta	1	00245-0041
P Tassello di fissaggio chiudiporta	1	00787-0019
Q Cerniere	3	00787-0008
R Supporto cerniera	3	00787-0010
S Aste di fissaggio	3	00787-0021
T Magneti	2	00787-0020
U Piastre magnetiche	2	00014-0027
V Cuscinetti biadesivi	2	00014-0045
W Pellicole protettive	2	00014-0044
X Viti Torx 3,5 x 55	4	00787-0032
Y Viti Torx 4 x 16	4	00787-0031
Z Vite a intaglio 3 x 10	2	N-0177
A1 Bit Torx TX 20	1	W-0015
B1 Punta per metallo Ø 3mm	1	W-0001

Legenda:

Tenere a portata di mano i numeri o le lettere di identificazione per i pezzi mancanti.

Esempio:

Maniglia

245 - 00 **12**
Numero di riferimento

oppure

Maniglia **L**

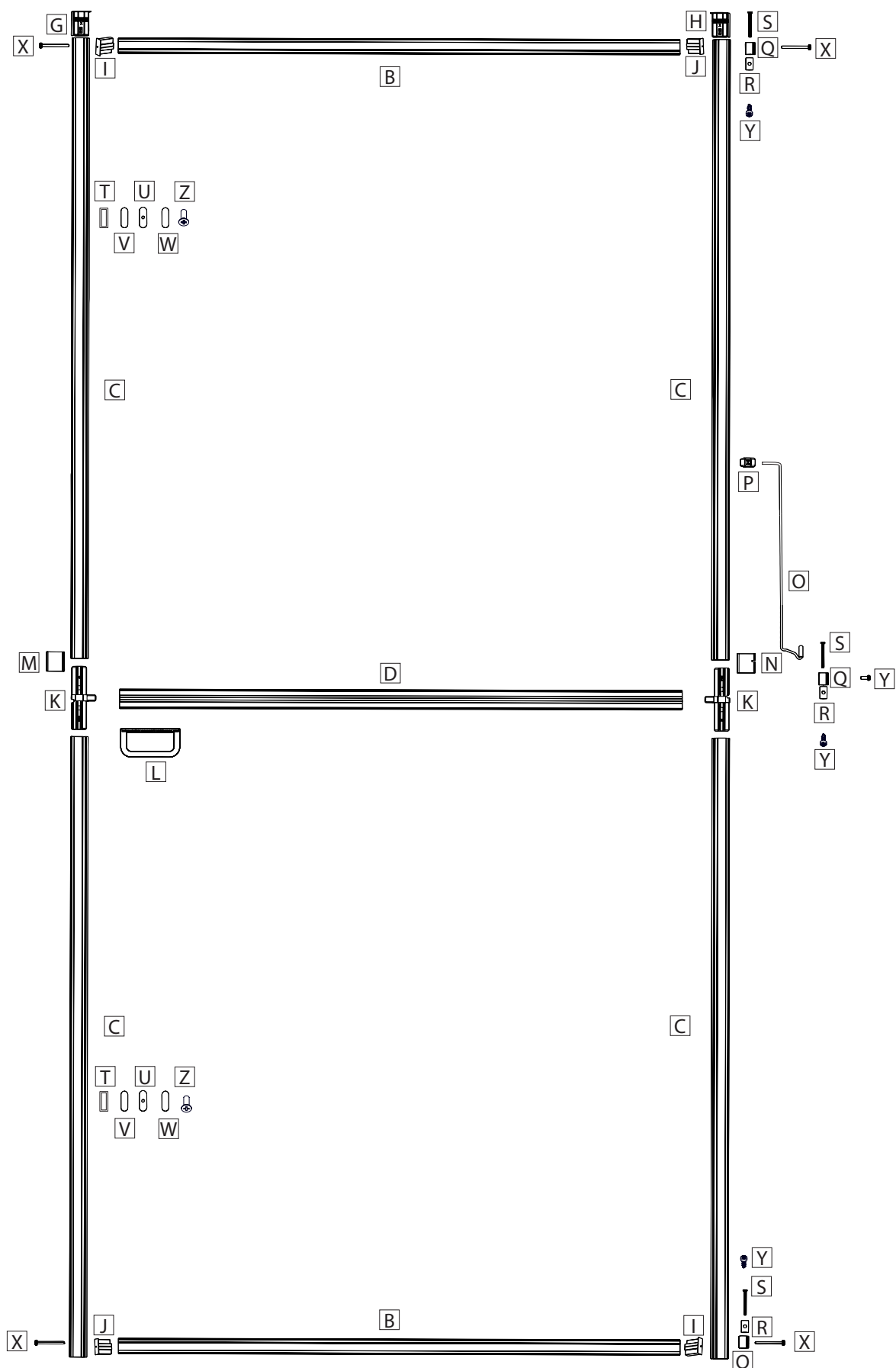


Per i dati di contatto e dell'assistenza consultare Pagina 37 nelle presenti Istruzioni di montaggio.

Vista frontale del telaio



Questa vista frontale del telaio non riporta tutti i dettagli e serve solo come supporto visivo durante il montaggio.



1

Accorciare i 4 profili verticali **C** alla misura "H" + 2,0 cm, diviso 2.

Prestare attenzione a eseguire un taglio pulito e diritto. Se possibile usare una guida per bisellatura.

Es.: $\frac{H \ 198 \text{ cm} + 2,0 \text{ cm}}{2} = 100,0 \text{ cm}$ (per ogni profilo)

Accorciare i 4 listelli **E** all'altezza precisa "H" + 3,0 cm, diviso 2.

Es.: $\frac{H \ 198 \text{ cm} + 3,0 \text{ cm}}{2} = 100,5 \text{ cm}$ (per ogni listello)

3

Accorciare i profili trasversali **B** e i 2 listelli **E** alla misura "B" - 2,2 cm.

Prestare attenzione a eseguire un taglio pulito e diritto. Se possibile usare una guida per bisellatura.

Es.: $B \ 85 \text{ cm} - 2,2 \text{ cm} = 82,8 \text{ cm}$.

5

Preparare il profilo superiore e inferiore:

Inserire la guarnizione a spazzola **F** nel canale esterno più basso del profilo trasversale **C** e accorciare alla lunghezza del profilo.

Opzionale: per coprire completamente i due angoli superiori, lasciare la guarnizione a spazzola più lunga di 2 cm a sinistra e a destra. Ribattere i connettori del profilo trasversale **I** e **J**.

i I connettori si inseriscono in una sola direzione.

7

Lato battente:

Inserire l'estremità del chiudiporta **O** nel tassello di fissaggio dello stesso **P** (vedi Fig.). Inserire il chiudiporta premontato nel profilo verticale con il connettore a T.

Spiegazioni (vista dall'interno):

Lato cerniera destro -->chiudiporta nel profilo verticale superiore come in figura.

Lato cerniera sinistro -->chiudiporta nel profilo verticale inferiore.

9

Tirare la guarnizione a spazzola **F**, come illustrato in figura, nel canale esterno dei profili verticali **C** sul lato cerniera.

i

Eventualmente premere leggermente di lato il chiudiporta.

2

Accorciare il profilo maniglia **D** alla misura "B" meno 2 cm. Accorciare 1 listello **E** alla misura "B" meno 12 cm. **Prestare attenzione** a eseguire un taglio pulito e diritto. Se possibile usare una guida per bisellatura.

Es.: $B \ 85 \text{ cm} - 2 \text{ cm} = 83 \text{ cm}$.

4

Sbavare le superfici di taglio con una lima.

6

Lato chiusura:

Collegare i due profili verticali **C** con un connettore a T **K**.

8

Infilare i magneti **T** e la guarnizione a spazzola **F** alternatamente, come illustrato in figura, nel canale esterno dei profili verticali **C** sul lato di chiusura.

Attenzione: la guarnizione a spazzola può essere infilata soltanto prima, tra e dopo i magneti. **Suggerimento:** posizionare i magneti al centro dei profili verticali.

10

Inserire i connettori dei profili verticali (maschera di foratura integrata) **G** e **H** nei profili verticali superiore e inferiore **C**.

11

Perforare i profili verticali come indicato dalla maschera di foratura con una punta da metallo. Smussare o sbavare i bordi affilati. **Nota:** inserire la punta nel trapano in modo che la sua parte sporgente sia adeguata allo spessore dei profili, maschera di foratura inclusa, da trapanare.

13

Posizionare la copertura **M** sul lato chiusura e la copertura **N** sul lato cerniera. Infilare le due coperture dall'interno verso l'esterno e ripiegarle indietro. Allineare al centro le coperture.

i Se necessario, prima del montaggio piegare leggermente le coperture a circa 80°, per ottenere l'eventuale precarico.

15

Collegare i profili verticali **C** sopra con il profilo trasversale **B** mediante viti Torx **X**. **Attenzione!** Sul lato cerniera è necessario fissare la cerniera **Q** con la vite Torx **X**.

Nota: stringere alternatamente le viti in modo uniforme. Serrare le viti solo a mano. Se si utilizza un avvitatore a batteria, ridurre la coppia di serraggio.

17

Lato cerniera: tenere la cerniera centrale **Q** a una distanza di 0,5 cm al di sotto della copertura **N** sul lato cerniera e segnare il punto da forare. Preforare la posizione segnata con la punta per metallo a una profondità max. di 1,5 cm, non **perforare**.

In fase di marcatura/foratura fare attenzione alla direzione del foro della vite (vedi anche figura dettagliata).

19

Fissare la parte sporgente della guarnizione a spazzola con nastro biadesivo o colla (nastro biadesivo e colla non inclusi nella dotazione fornita).

12

Rimuovere le maschere di foratura dai connettori **G** e **H** usando ad esempio un taglierino.

14

Unire i profili verticali così preparati con il profilo maniglia **D**. **Fare attenzione** che le coperture **M** e **N** sui connettori a T **K** siano in posizione centrata.

16

Collegare i profili verticali **C** sotto con il profilo trasversale **B** mediante viti Torx **X**. **Attenzione!** Sul lato cerniera è necessario fissare la cerniera **Q** con la vite Torx **X**.

Nota: stringere alternatamente le viti in modo uniforme. Serrare le viti solo a mano. Se si utilizza un avvitatore a batteria, ridurre la coppia di serraggio.

18

Fissare il tessuto **A** premendo i listelli **E** nella scanalatura dei profili di alluminio.

Attenzione! Non ribattere i listelli.

PERICOLO DI DANNEGGIARE il tessuto (**vedere Info FAQ**).

Inserire la maniglia **L** nel relativo profilo **D** (eventualmente incollare la maniglia). Quindi tagliare il tessuto eccedente con un taglierino.

i Ribattere i listelli contrapposti, partendo dal profilo della maniglia (vedi figura sequenza).

Non è necessario serrare a mano.

Attenzione: se il taglierino scivola sul tessuto, può danneggiarlo!

20

Tenere il telaio della zanzariera sul lato esterno del telaio della porta e aggiustarlo in modo che sia dritto (livella a bolla). Infine, segnare i fori per i supporti cerniera **R** e preforare con la punta **B1**.

Fissare il supporto cerniera **R** con le viti Torx **Y** al telaio della porta.

Attenzione! Danneggiamento del telaio della porta!

i Farsi aiutare da un'altra persona!
Verificare preliminarmente che le aste di fissaggio **S** siano adatte per essere inserite nella cerniera **Q** e nel supporto **R**.
Eventualmente forare ancora un po' cerniera e supporto.

21

Fissare il telaio della porta con tre aste di fissaggio **S**. Poi collegare le cerniere **Q** ai loro supporti **R** con le aste di fissaggio **S**.

23

Applicando le due piastre magnetiche **U** sulle posizioni segnate, si garantisce una chiusura ottimale.

Incollare le piastre magnetiche **U** sul telaio della porta con i cuscinetti biadesivi **V**. La pellicola **W** protegge il telaio della zanzariera dai graffi.

Nota: fare attenzione che le piastre magnetiche **U** chiudano a filo con il bordo esterno dei profili.

Opzionale: posizionare le piastre magnetiche **U** con le viti con intaglio a croce **Z**.

Attenzione! Utilizzando viti si danneggia il telaio della porta!

22

Segnare la posizione dei magneti **T** sul telaio della porta .

24

Vista generale dall'esterno.

Pulizia

In caso di pulizia non conforme della zanzariera per porte sussiste il pericolo di danneggiare il prodotto.

Per la pulizia utilizzare un panno inumidito con detergente delicato. Rimuovere la polvere dal tessuto con un aspirapolvere (con spazzola applicata) o scopa manuale.

Non utilizzare oggetti affilati o metallici come coltelli, spatole o simili.

Conservazione

Se non si intende utilizzare la zanzariera per porte (ad es. in inverno), è possibile rimuoverla senza problemi.

Per fare questo estrarre le aste di fissaggio dalle cerniere. Nel farlo tenere ferma la zanzariera per porte.

Riporre la zanzariera per porte in modo che non venga danneggiata né deformata.

Servizio Assistenza

Se, nonostante tutti i controlli del caso, la zanzariera per porte risultasse danneggiata o incompleta, rivolgersi all'assistenza al seguente indirizzo. Gli operatori dell'assistenza vi aiuteranno anche in caso di domande che non trovano risposta nella sezione "Domande frequenti" Pagina 38.

Servizio Assistenza

+49(0)9805 - 93331981

Web

www.hecht-international.com

Video con istruzioni di montaggio

www.hecht-international.com nell'area Assistenza

Domande frequenti

Si può montare anche un altro tessuto?	Si. Si possono montare anche tessuti in acciaio inox o tessuti in alluminio, reperibili presso i negozi specializzati. In tal caso possono essere necessari altri utensili per il montaggio.
Si può montare anche un tessuto per animali domestici?	Dipende. Il montaggio dipende dalla resistenza del tessuto. Esistono speciali tessuti "petscreen", che si possono acquistare presso rivenditori specializzati.
È possibile montare una gattaiola?	In linea di principio sì. Si possono montare successivamente gattaiole idonee reperibili in commercio.
Se sostituisco il tessuto, posso riutilizzare i listelli?	In linea di principio sì. Basta sollevare il listello a un'estremità ed estrarlo con cautela dalla scanalatura.
È possibile riordinare singoli pezzi?	No. Purtroppo non è possibile riordinare singoli pezzi.
Quali attrezzi posso usare per l'inserimento dei listelli?	Per inserire i listelli si possono utilizzare ad es. il manico o la testa di un martello, l'impugnatura di un cacciavite o un utensile simile con superficie di appoggio sufficientemente larga. In alternativa, spingere i listelli con il pollice. ATTENZIONE! Non ribattere i listelli PERICOLO DI DANNEGGIAMENTO del tessuto.
Devo tagliare io a misura la zanzariera per porte?	Sì. Si tratta di un kit fai da te che può essere adattato alle misure desiderate.
Che utensili mi servono per montare la zanzariera per porte?	Servono un seghetto per metalli, un metro, una lima per metalli, un trapano/avvitatore, un martello di gomma, una matita, una guida per bisellatura, un taglierino e una livella a bolla.
La dotazione fornita comprende anche gli accessori per il montaggio?	Sì. Tutte le parti necessarie per il montaggio sono comprese nella fornitura.
Quanto tempo si impiega per montare la zanzariera per porte?	Il montaggio della zanzariera per porte richiede circa 120 minuti.
Fino a che valori di altezza e larghezza è adatta questa zanzariera per porte?	Questa zanzariera è idonea per porte con una misura massima di largh. 100 cm x alt. 210 cm (bordo esterno del telaio).
C'è un'altezza minima per la zanzariera per porte?	Sì. La zanzariera per porte può essere accorciata in altezza al massimo a 80 cm.
Di che colore è la griglia (garza) della zanzariera?	Il tessuto a maglia stretta è nero. Il tessuto nero offre migliore trasparenza ed è meno appariscente del tessuto bianco.
Da dove a dove devo misurare?	Si misura dal bordo interno della porta al bordo esterno della porta. Questa procedura è spiegata nel nostro video e nelle nostre istruzioni per il montaggio, al passaggio "Prendere le misure". ATTENZIONE: su telai porta smussati, misurare centralmente tra il bordo interno ed esterno.
La molla del chiudiporta è idonea per battente sia a sinistra sia a destra?	Sì. Il montaggio è spiegato nel dettaglio dal passaggio 7 delle nostre istruzioni di montaggio. Il nostro video mostra questo passaggio nei dettagli.
La zanzariera per porte può rimanere montata anche in inverno?	Sì. La zanzariera per porte è composta da materiali resistenti alle intemperie, pertanto può rimanere montata anche in inverno. Consigliamo tuttavia di smontarla e conservarla in un luogo adeguato in inverno.
Chi può aiutarmi se ho domande sul montaggio?	Qui potete trovare il nostro servizio clienti all'indirizzo www.hecht-international.com .

Dati tecnici

Modello:	Zanzariera per porte Master SLIM LIGHT
Dimensioni:	
- misure montata	100x210 cm (bordo esterno telaio)
- apertura massima porta	97x207 cm (da bordo interno a bordo interno telaio porta)
Superficie di appoggio (telaio porta):	sul perimetro min. 1,2 cm
Peso:	ca. 1,7 kg
Materiale:	
- Tessuto	Filatec (tessuto sintetico)
- Telaio	alluminio, plastica

Smaltimento

Smaltimento della zanzariera per porte

Smaltire la zanzariera per porte nel rispetto delle normative applicabili nel paese in questione.

Smaltimento della confezione



Smaltire la confezione nella raccolta differenziata. Conferire carta e cartone nei raccoglitori della carta, e le pellicole nella raccolta dei materiali da riciclare.



GARANTIEKARTE

CARTE DE GARANTIE • SCHEDA DI GARANZIA

INSEKTENSCHUTZ FÜR TÜREN

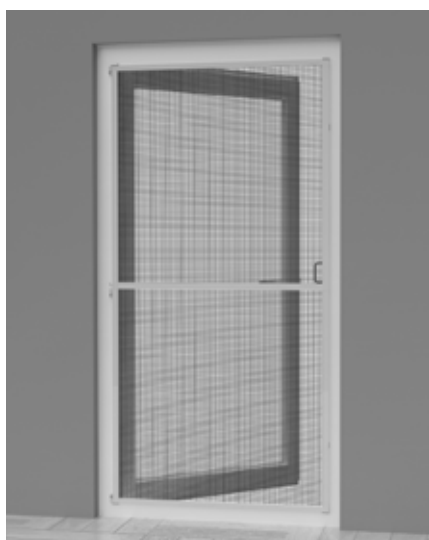
Porte moustiquaire • Zanzariera a porta battente

Bevor Sie Ihr Gerät einsenden wenden Sie sich telefonisch oder per Mail an den **KUNDENDIENST**. So können wir Ihnen bei eventuellen Bedienungsfehlern helfen. /

Avant de renvoyer l'appareil, veuillez vous adresser à notre **SERVICE APRÈS-VENTE** par téléphone ou par e-mai. Ainsi, nous pouvons vous assister en cas d'éventuelles erreurs d'utilisation. /

Prima di spedire il suo prodotto la invitiamo a contattare la nostra **ASSISTENZA POST-VENDITA** telefonicamente oppure per e-mail. In questo modo possiamo aiutarla in caso di eventuali errori nell'utilizzo del prodotto.

04/2020




Modell/Modèle/Modello:

LIGHT

KUNDENDIENST

SERVICE APRÈS-VENTE • ASSISTENZA POST-VENDITA

 +49(0)9805 - 93331981

 webservice@hecht-international.com

ART.-NR. / N° RÉF. / COD. ART.

73713

SERVICESTELLE

SERVICE APRÈS-VENTE • SERVIZIO RIPARAZIONI

hecht international GmbH

Im Herrmannshof 10

91595 Burgoberbach, GERMANY

www.hecht-international.com

Beschreibung der Störung / description du dysfonctionnement / descrizione della problematica:

Ihre Informationen / vos coordonnées / i suoi dati:

Name / nom / nome: _____

Adresse / adresse / indirizzo: _____

E-Mail: _____  _____

Garantiebedingungen

Sehr geehrter Kunde

Die **ALDI SUISSE Garantie** bietet Ihnen weitreichende Vorteile gegenüber der gesetzlichen Gewährleistungspflicht:

- Garantiezeit:** 5 Jahre ab Zeitpunkt der Übernahme
- Garantieleistung:** Kostenfreie Reparatur bzw. Austausch oder Geldrückgabe.
Keine Transportkosten.
- Hotline:** +49(0)9805 - 93331981 (Zum regulären Festnetztarif Ihres Telefonanbieters.)
- Erreichbarkeit:** Mo. - Fr. 08.00 Uhr - 18.00 Uhr

Bitte beachten Sie, dass die Art der Garantieleistung im Einzelfall von **ALDI SUISSE** bestimmt wird.

Um die Garantie in Anspruch zu nehmen:

- Halten Sie bitte die vollständig ausgefüllte Garantiekarte und den Kassenbon bzw. die Rechnung bereit.
- Kontaktieren Sie unseren **KUNDENDIENST** telefonisch.

Die Garantie gilt nicht:

- **bei Schäden durch Elementarereignisse**. (z.B. Blitz, Wasser, Feuer, Frost, etc.), **Unfall, Transport, ausgelaufene Batterien** oder **unsachgemäße Benutzung**
- **bei Beschädigung** oder **Veränderung durch den Käufer/Dritte**
- **bei Missachtung** der **Sicherheits-** und **Wartungsvorschriften, Bedienungsfehlern**
- **bei Verkalkung, Datenverlust, Schadprogrammen, Einbrennschäden**
- **auf die normale Abnutzung von Verschleißteilen (z.B. Akkukapazität)**

Nach Ablauf der Garantiezeit haben Sie weiterhin die Möglichkeit an der **SERVICESTELLE** Reparaturen kostenpflichtig durchführen zu lassen. Falls die Reparatur oder der Kostenvoranschlag für Sie nicht kostenfrei sind, werden Sie vorher verständigt.

Die gesetzliche Gewährleistungspflicht des Übergebers wird durch diese Garantie nicht eingeschränkt. Die Garantiezeit kann nur verlängert werden, wenn dies eine gesetzliche Norm vorsieht. In den Ländern, in denen eine (zwingende) Garantie und/oder eine Ersatzteillagerhaltung und/oder eine Schadenersatzregelung gesetzlich vorgeschrieben sind, gelten die gesetzlich vorgeschriebenen Mindestbedingungen. Das Serviceunternehmen und der Verkäufer übernehmen bei Reparaturannahme keine Haftung für eventuell auf dem Produkt vom Kunden gespeicherte Daten oder Einstellungen.

Conditions de garantie

Gentile cliente

La **garantie de d'ALDI SUISSE** vous offre grand nombre d'avantages par rapport aux obligations de garantie légales::

Période de garantie:	5 ans à partir de la réception de la marchandise
Garantie:	réparation ou remboursement en espèces pas de coûts de transport
Hotline:	+49(0)9805 - 93331981 (A pagamento secondo tariffa rete fissa della propria compagnia telefonica.)
Disponibilité:	Lun.-ven. dalle ore 08.00 alle ore 18.00

Veuillez noter que le type de garantie est déterminé au cas par cas par **ALDI SUISSE**.

Afin de bénéficier de la présente garantie:

- Veuillez avoir la carte de garantie dûment remplie et le bon de caisse ou la facture sous la main
- Contactez notre **SERVICE APRÈS-VENTE** par téléphone.

La garantie ne s'applique pas:

- **aux dommages causés par un phénomène** naturel (p. ex. foudre, inondation, incendie, gel, etc.), **par un accident, par le transport, par les piles qui ont fui ou par une utilisation non conforme**
- **aux dommages causés ou aux modifications effectuées par le client/par des tiers**
- **dans le cas d'un non-respect des recommandations de sécurité et d'entretien ou d'une erreur de manipulation**
- **à l'entartrement, à la perte de données, aux programmes malveillants et aux brûlures d'écran**
- **aux pièces d'usure dans le cadre d'une utilisation normale (p. ex. capacité de charge de la batterie)**

À expiration de la période de garantie vous avez toujours la possibilité de faire réaliser vos réparations auprès du **SERVICE APRÈS-VENTE** en payant. Si la réparation ou le devis ne sont pas gratuits dans votre cas, vous en serez alors informé.

L'obligation de garantie légale du fournisseur n'est pas limitée par la présente garantie. La durée de validité de la garantie ne peut être prolongée que si cette prolongation est prévue par une disposition légale. Dans les pays où la législation en vigueur prévoit une garantie (obligatoire) et/ou une obligation de tenue de stock de pièces détachées et/ou une réglementation des dédommagements, ce sont les obligations minimum prévues par la loi qui seront prises en considération. L'entreprise de service après-vente et le vendeur déclinent toute responsabilité relative aux données contenues et aux réglages effectués par le déposant sur le produit lors de l'envoi en réparation.

Condizioni di garanzia

Gentile cliente

La **garanzia ALDI SUISSE** le offre vantaggi ben superiori rispetto a quanto previsto dall'obbligo di garanzia legale:

Durata della garanzia:	5 anni a partire dal momento di ricezione della merce
Prestazioni:	riparazione gratuita / sostituzione dell'articolo oppure rimborso Nessun costo di trasporto
Hotline:	+49(0)9805 - 93331981 (A pagamento secondo tariffa rete fissa della pro pria compagnia telefonica.)
Reperibilità:	Lun.-ven. dalle ore 08.00 alle ore 18.00

La preghiamo di tenere presente che il tipo di garanzia viene definito caso per caso da **ALDI SUISSE**.

Per attivare la garanzia la preghiamo di:

- Tenere a portata di mano la scheda di garanzia compilata e la ricevuta o lo scontrino originale
- Contattare la nostra **ASSISTENZA POST-VENDITA** telefonicamente.

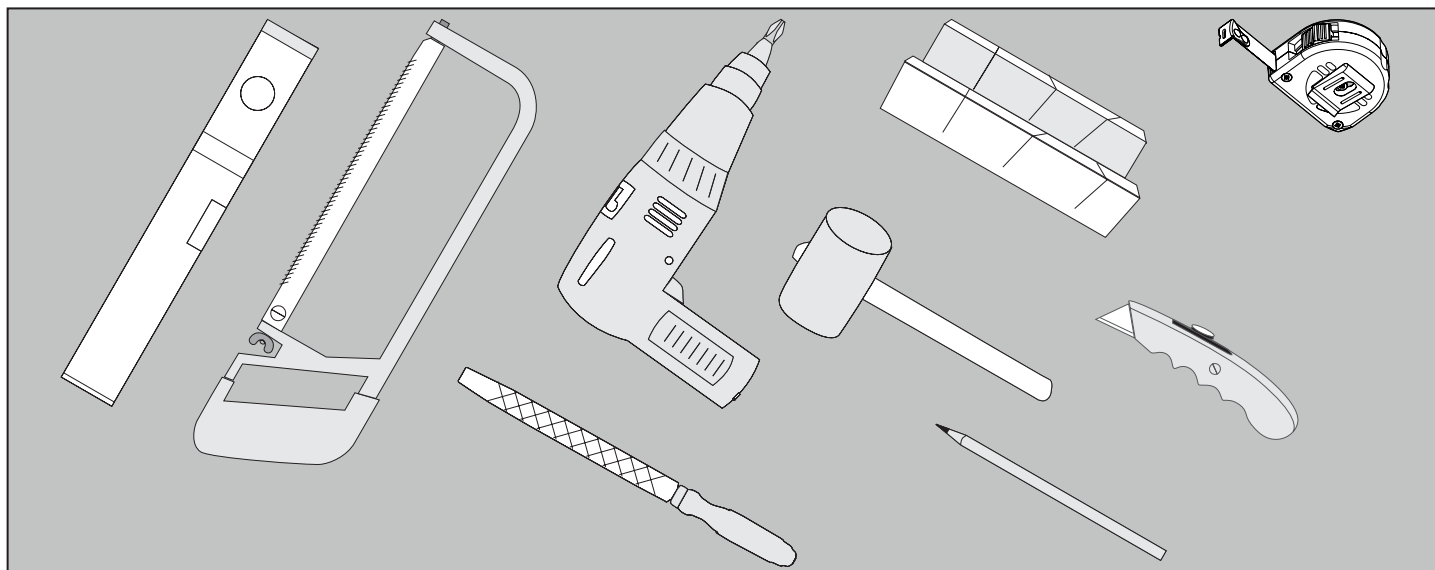
La garanzia non si estende a danni causati da:

- **eventi naturali** (p. es. fulmini, acqua, fuoco, gelo ecc.), **incidenti, trasporto, batterie che perdono liquido** oppure **utilizzo improprio**
- **danni o modifiche da parte dell'acquirente/di terzi**
- **inadempienza delle misure di sicurezza e di manutenzione, errori d'uso**
- **calcificazione, perdita di dati, programmi dannosi, bruciature dello schermo**
- **normale usura delle parti ad essa soggette (p. es. la capacità della batteria)**

Una volta scaduto il periodo di garanzia, è ancora possibile far eseguire a pagamento le riparazioni presso il **SERVIZIO RIPARAZIONI**. Se la riparazione o il preventivo non sono gratuiti per lei, verrà informato in anticipo.

L'obbligo di garanzia obbligatorio per legge da parte del venditore non viene limitato dalla presente garanzia. Il periodo di garanzia può essere prolungato solo se previsto dalle norme legislative. Nei Paesi in cui sono previste dalla legge una garanzia (obbligatoria) e/o la conservazione delle parti di ricambio e/o un regolamento per il risarcimento valgono le condizioni minime previste dalla legge. Il venditore e l'azienda di servizio non si assumono la responsabilità per i dati o le impostazioni eventualmente salvati da parte del cliente sul prodotto.

Szükséges szerszámok



- fémfűrész
- fémreszelő
- Torx csavarhúzó (vagy akkus csavarhúzó a mellékelt Torx hegygel).
- ceruza / filctoll
- sniccer
- mérőszalag
- gumikalapács
- gérvágó láda

Általános tudnivalók

Olvassa el a szerelési útmutatót, és őrizze meg



Ez a szerelési útmutató a Master SLIM LIGHT ajtóra szerelhető szúnyogháló, a továbbiakban röviden „ajtóra szerelhető szúnyogháló” tartozéka.

A szerelésre és a kezelésre vonatkozó fontos információkat tartalmaz.

Mielőtt használatba venné az ajtóra szerelhető szúnyoghálót, olvassa el figyelmesen a használati útmutatót, és főként a biztonsági utasításokat. A használati utasítás kívül hagyása esetén az ajtóra szerelhető szúnyogháló súlyos sebesüléseket okozhat, vagy károsodhat. Külföldön az adott országban érvényes irányelveket és törvényeket is figyelembe kell venni. A későbbi felhasználáshoz őrizze meg a használati útmutatót.

Amennyiben az ajtóra szerelhető szúnyoghálót továbbadja egy harmadik személynek, mindenképpen adja át vele együtt a használati útmutatót is. További termékinformációkat, pl. egy videót az interneten a www.hecht-international.com weboldalon talál.

Jelmagyarázat

Ebben a használati útmutatóban a következő szimbólumok és figyelmeztetések szerepelnek.



Ez a figyelmeztető jel/szó közepes kockázati fokú veszélyt jelez, amely – amennyiben nem kerülik el – halállal vagy súlyos sebesüléssel járhat.



Ez a figyelmeztető szó lehetséges anyagi károokra hívja fel a figyelmet.



Ez a figyelmeztető jel/szó alacsony kockázati fokú veszélyt jelez, amely – amennyiben nem kerülik el – csekély vagy mérsékelt sebesüléssel járhat.

Biztonság

Rendeltetésszerű használat

Az ajtóra szerelhető szúnyoghálót kizárólag rendeltetésszerű, nem kereskedelmi célra szabad használni (meglévő ajtókeretre kívülről történő felszerelés, rovarok bejutása elleni védelem céljából). A helytelen használat jelentős veszélyekkel járhat. A termék megsérülhet, ha ráakasztott tárgyak miatt túlzott terhelés éri, vagy ha túllépi a mechanikai határait, ezért a fentiek nem engedélyezettek. A gyártó nem vállal felelősséget az ezekből eredő károkért.

Felelősségvállalás

Az ebben az útmutatóban szereplő tudnivalók és információk figyelmen kívül hagyása, nem rendeltetésszerű használat, vagy az előírt rendeltetési célon túlmutató felhasználás esetén a gyártó nem vállal szavatosságot a terméken keletkező károkért. A más tárgyakon vagy személyeken bekövetkező következményes károkért a gyártó nem vállal felelősséget.



Fulladásveszély!

A műanyag zacskókat és az apró alkatrészeket ne hagyja kisgyermek kezében!
A gyermekek pl. a fejükre húzhatják a műanyag zacskót, vagy lenyelhetik az apró alkatrészeket.

Zuhanásveszély!

Ne támaszkodjon az ajtóra szerelhető szúnyoghálónak. Erős ellennyomás hatására leválhat.

Tűzveszély!

A hálósövet, valamint a műanyag alkatrészek éghető anyagból készülnek. Ne tegye ki nyílt lángnak vagy más hőforrásnak.



Sérülésveszély!

Óvatosan használja a szükséges szerszámokat! A szerszámok helytelen használata esetén fennáll a sebesülés, pl. vágási sérülés veszélye.

MEGJEGYZÉS!

Meghibásodási veszély!

Az ajtóra szerelhető szúnyogháló szakszerűtlen kezelése az ajtóra szerelhető szúnyogháló megrongálódásához vezethet.

Az időjárási viszonyok és a hőmérséklet-ingadozások következtében az ajtókeret és a szúnyogháló között kondenzátum (lecsapódó víz) keletkezhet. Gondoskodjon elegendő szellőzésről, ill. szárítsa ki ezeket a helyeket, hogy elkerülje a termék és/vagy az ajtókeret károsodását.

Figyelem! A rovarvédő terméket és az ajtókeretet érő erős időjárási hatások (pl. hőség, UV-sugárzás) egyes esetekben enyhe elszíneződéseket okozhatnak a terméken és/vagy az ajtókereten.

Ne erősítsen tárgyakat az ajtóra szerelhető szúnyoghálóra.

Ne támaszkodjon az ajtóra szerelhető szúnyoghálónak a felszerelés után.

Ne használja tovább az ajtóra szerelhető szúnyoghálót, ha repedés, szakadás vagy deformálódás látható rajta. A megrongálódott elemeket csak megfelelő eredeti alkatrészekre cserélje.

Előkészületek

MEGJEGYZÉS!

Meghibásodási veszély!

Ha a csomagolást késsel vagy más éles eszközzel, nem megfelelő elővigyázatossággal bontja ki, akkor a szúnyogháló megrongálódhat.

Emiatt legyen óvatos a csomagolás kibontásakor.

Vegye ki az ajtóra szerelhető szúnyogháló alkatrészeit a csomagolásból.

Ellenőrizze a szállítmány hiánytalanságát. Ha valamilyen alkatrész hiányzik, forduljon a gyártóhoz, és rendelje meg a hiányzó alkatrészeket a „Tartalom” c. fejezet listája alapján (oldalon 47).

Ellenőrizze, hogy látható-e valamilyen károsodás az egyes alkatrészeken. Ha igen, akkor ne szerelje fel az ajtóra szerelhető szúnyoghálót.



Vegye fel a kapcsolatot az ügyfélszolgálattal az „Ügyfélszolgálat” c. fejezetben (oldalon 52) megadott címen.

A kész ajtóra szerelhető szúnyogháló kívülről fekszik fel a meglévő ajtókereten. A felfekvő felület a pántoldalon ajtózárral együtt 3,5 cm, ajtózárral nélkül kb. 2,5 cm, a többi felfekvő felület kb. 1,5 cm. Minimális távolság az ajtó és a redőny/reluxa között kb. 1,5 cm.

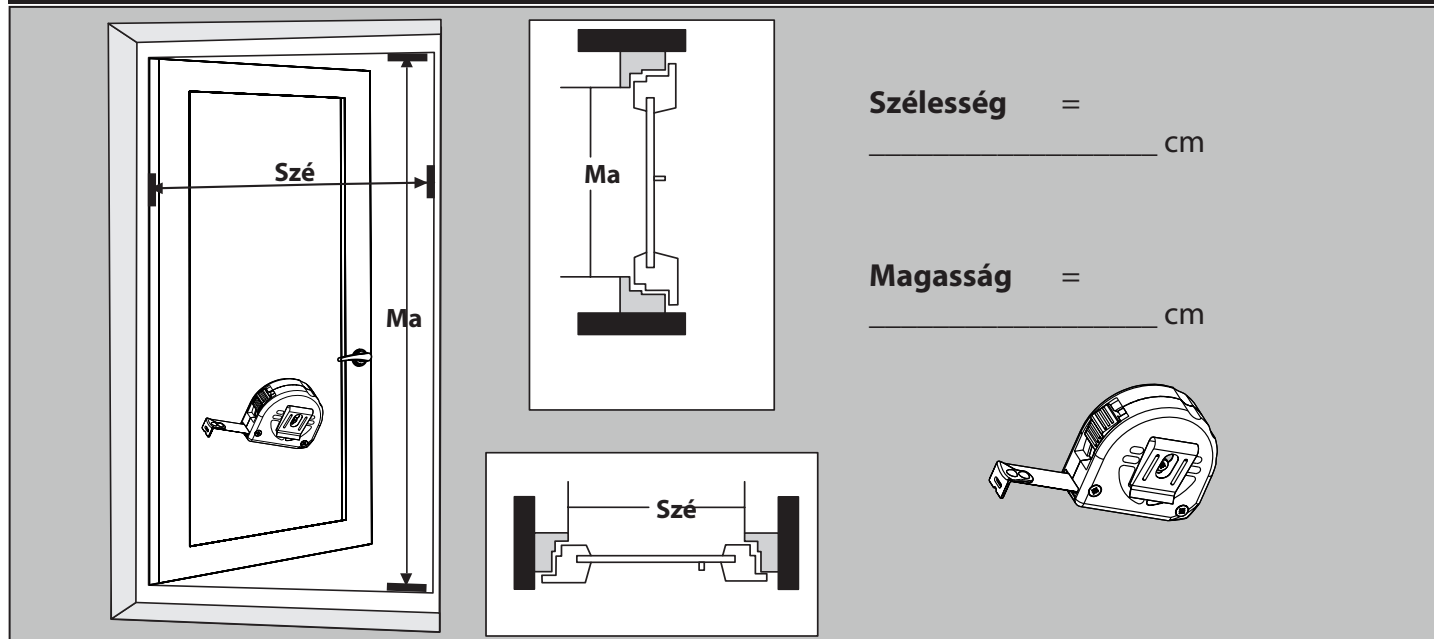
Kisebb felfekvő felület esetén a leszábási méreteket ennek megfelelően kell igazítani.

A szerelési útmutató a keret DIN szabvány szerint bal oldali (pántoldali) felszerelésén alapul (kívülről nézve).

A szerelésnél ügyeljen a belső és külső nézetekre utaló figyelmeztetésekre!

Vízvetővel és külső fogantyúval felszerelt ajtókon csak feltételesen használható! A vízvető (eső ellen védő sín) és az ajtófogantyú nem nyúlhat túl a gerébtok felfekvő felületén, különben a szúnyogháló kinyomódhat.

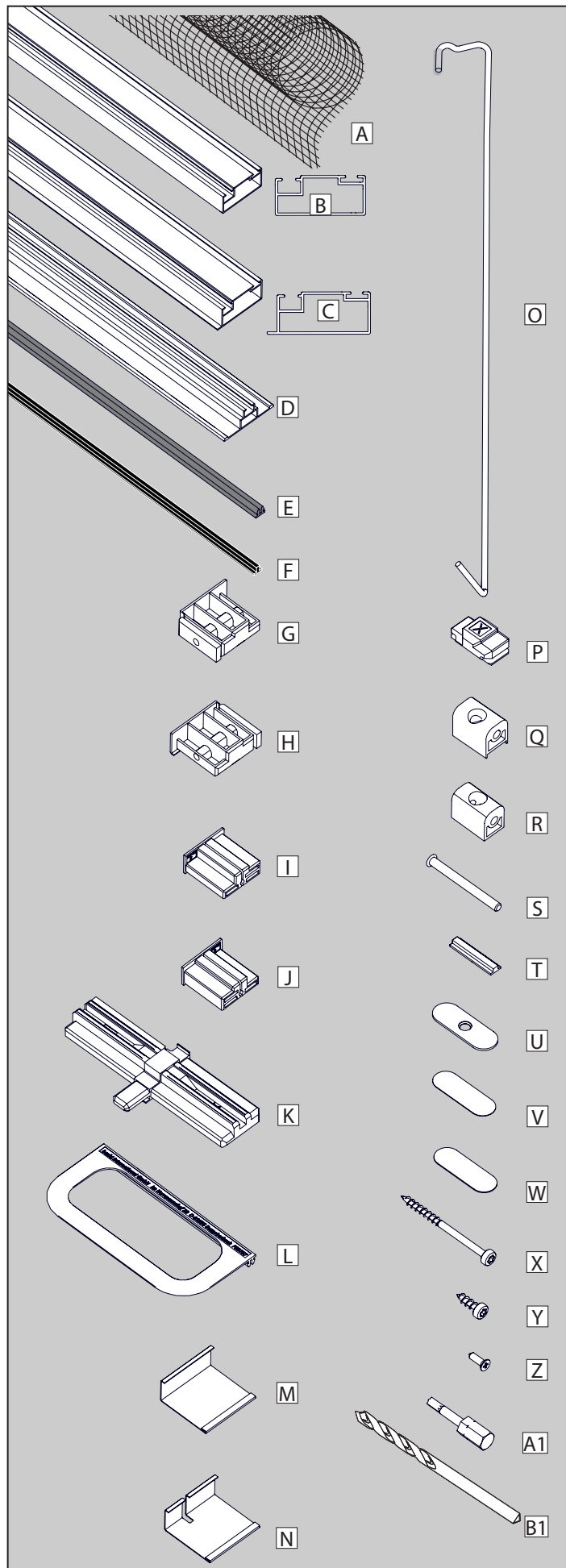
Méret felvétele



A mérést az ablakkeret belső peremétől a belső peremig végezze (belső nyílástávolság), és jegyezze fel az eredményt.

Figyelem: Ferde ablakkeretknél mindig a keret külső és belső pereme között középről kiindulva mérjen.

Tartalom


Megnevezés (belső nézet) Darabszám
Alkatrészsz.

A	hálósövet	1	S-0097
B	keresztprofilok (rövid)	2	00787-0001
C	függőleges profilok (hosszú)	4	00787-0004
D	fogantyúprofil	1	00787-0003
E	hosszú szorítólécek	4	S-0017
	rövid szorítólécek	3	S-0017
F	kefetömítés	1	S-0095
G	összekötő elem a függőleges profilokhoz		
	bal felső / jobb alsó	2	00787-0014
H	összekötő elem a függőleges profilokhoz		
	jobb felső / bal alsó	2	00787-0013
I	összekötő elem keresztprofilhoz		
	bal felső / jobb alsó	2	00787-0015
J	összekötő elem keresztprofilhoz		
	jobb felső / bal alsó	2	00787-0017
K	T-összekötő	2	00787-0007
L	fogantyú	1	00245-0012
M	takarósapka (záróoldali)	1	00787-0016
N	takarósapka (pántoldali)	1	00787-0012
O	ajtózáró	1	00245-0041
P	ajtózáró rögzítője	1	00787-0019
Q	pántok	3	00787-0008
R	pánttartó	3	00787-0010
S	rögzítőpálcák	3	00787-0021
T	mágnesek	2	00787-0020
U	mágneslapok	2	00014-0027
V	kétoldalas ragasztócsíkok	2	00014-0045
W	védőfóliák	2	00014-0044
X	Torx csavarok 3,5 x 55	4	00787-0032
Y	Torx csavarok 4 x 16	4	00787-0031
Z	kereszthornyos csavar 3 x 10	2	N-0177
A1	Torx hegy TX 20	1	W-0015
B1	fémfúrószár Ø 3mm	1	W-0001

Jelmagyarázat:

Hiányzó alkatrészek esetén keresse ki a vastagon szedett alkatrészszámot vagy az alkatrészt jelölő betűt.

Példa:

fogantyú

245 - 00 **12**
Referenciaszám

vagy

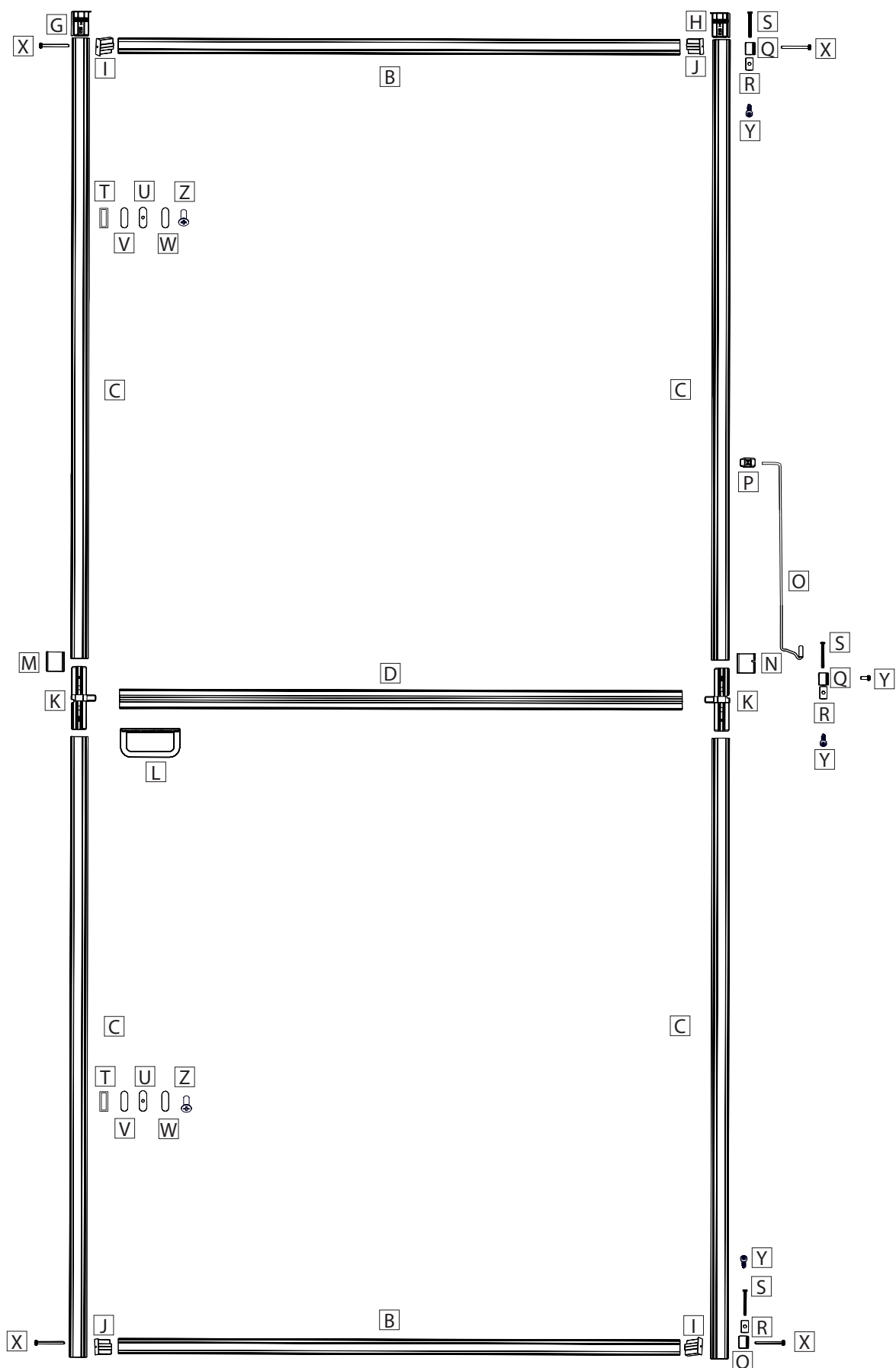
Fogantyú **L**



Az ügyfélszolgálati és elérhetőségi adatok a szerelési útmutatóban találhatóak (oldalon 52).

Keret előnézete

i A keret előnézetén nem látható minden egyes alkatrész, és csak vizuális segítségként szolgál a szerelés során.



1

Vágja le a 4 függőleges profilt [C] a „Ma” + 2,0 cm osztva kettővel méretre.

Ügyeljen arra, hogy egyenesen és simán vágjon.
Ha lehet, használjon gérvágó ládát.

Pl.: $\frac{\text{Ma } 198 \text{ cm} + 2,0 \text{ cm}}{2} = 100,0 \text{ cm}$ (profilonként)

Vágja le a 4 függőleges profilt [E] pontosan a „Ma” + 3,0 cm osztva kettővel méretre.

Pl.: $\frac{\text{Ma } 198 \text{ cm} + 3,0 \text{ cm}}{2} = 100,5 \text{ cm}$ (szorítólécenként)

3

Vágja le a keresztprofilokat [B] és 2 darab szorítólécet [E] „Szé” - 2,2 cm méretre.

Ügyeljen arra, hogy egyenesen és simán vágjon.
Ha lehet, használjon gérvágó ládát.

Pl.: Szé 85 cm - 2,2 cm = 82,8 cm.

5

A felső és az alsó profil előkészítése:

Húzza be a kefetömítést [F] a keresztprofilok [C] külső, alsó csatornájába, és vágja le őket a profil hosszára.

Opcionális: A két felső sarok teljes lezárása érdekében a kefetömítés a vízszintes profiloknál jobb és bal oldalon kb. 2–2 cm-rel hosszabb legyen. Üsse be a [I] és [J] keresztprofil-összekötő elemeket.

i Az összekötő elemek csak egy irányban illenek be.

7

Felszerelési oldal:

Illessze az ajtózáró végét [O] az ajtózáró [P] rögzítőjébe (lásd az ábrát). Helyezze az előszerelt ajtózárót a T-összekötővel a függőleges profilba.

Ennek során (belső nézet):

Jobb zsanéroltal --> ajtózáró a felső függőleges profilba, ahogyan az ábrán látható.

Bal zsanéroltal --> ajtózáró az alsó függőleges profilba, ahogyan az ábrán látható.

9

Húzza be az ábrán látható módon a kefetömítést [F] a zsanéroltali függőleges profilok [C] külső csatornájába.

i Szükség esetén tolja kissé oldalra az ajtózárót.

2

Vágja le a fogantyúprofilt [D] a „Szé” - 2 cm méretre.

Vágjon le 1 darab szorítólécet [E] a „B” - 2 cm méretre. **Ügyeljen** arra, hogy egyenesen és simán vágjon. Ha lehet, használjon gérvágó ládát.

Példa: Szé 85 cm - 2 cm = 83 cm.

4

Fém reszelővel távolítsa el a sorját a vágási felületekről.

6

Záróoldal:

Kösse össze a két függőleges profilt [C] egy T-összekötővel [K].

8

Csúsztassa be a mágneseket [T] és a kefetömítést [F] az ábrán látható módon felváltva a függőleges profilok [C] külső csatornájába a záróoldalon.

Figyelem: A kefetömítés csak a mágneses kapcsok előtt, közé és után húzható be. **Tipp:** Helyezze a mágneseket a függőleges profilok közé.

10

Helyezze be a függőleges profilokhoz való [G] és [H] összekötő elemeket (a beépített fúrósablonnal) a felső és alsó függőleges profilokba [C].

11

Fúrja át teljesen a függőleges profilokat fémfúróval a fúrósablon szerint. Reszelje vagy sorjázza le az éles peremeket.
Megjegyzés: A fúrót helyezze be úgy a fúrógépbe, hogy az hosszában teljesen áthaladjon a profilokon és a fúrósablonon.

13

Tegye fel a záróoldali takarósapkát [M] és a pántoldali takarósapkát [N]. Mindkét takarósapkát kívülről befelé tegye fel, és fordítsa őket hátrafelé. Igazítsa be középre a takarósapkákat.

i A szerelés előtt szükség esetén még kissé (kb. 80°-kal) hajlítsa meg a takarósapkát a megfelelő előfeszítésre.

15

Kösse össze a függőleges profilokat [C] felül a vízszintes profillal [B] Torx csavarok [X] segítségével. **Figyelem!** A pántot [Q] a pántoldalon a Torx csavarral [X] kell rögzíteni.

Megjegyzés: A csavarokat felváltva és egyenletesen húzza meg. A csavarokat csak érintőre húzza meg. Akkus csavarozó használata esetén csökkentse a forgatónyomatékot.

17

Pántoldal: Tartsa a középső pántot [Q] 0,5 cm távolságban a védősapkától [N] a pántoldalhoz, és jelölje fel a furatot. Fúrjon elő a feljelölt helyen fémfúróval max. 1,5 cm mélyen, de **ne** fúrja át.
Figyeljen a feljelöléskor/fúrásakor a csavarfurat irányára (lásd a részletrajzt).

19

Rögzítse a kefetömítést kétoldalas ragasztószalaggal vagy ragasztóval (a ragasztószalag és a ragasztó nem része a szállítási terjedelemnek).

12

Válassza le a fúrósablonokat az [H] és [G] összekötő elemekről pl. egy sniccer segítségével.

14

Kösse össze az előkészített függőleges profilokat a fogantyúprofilal [D].

Figyeljen arra, hogy a [M] és [N] védősapka középre kerüljön a T-összekötőkön [K].

16

Kösse össze a függőleges profilokat [C] alul a vízszintes profillal [B] Torx csavarok [X] segítségével. **Figyelem!** A pántot [Q] a pántoldalon a Torx csavarral [X] kell rögzíteni.

Megjegyzés: A csavarokat felváltva és egyenletesen húzza meg. A csavarokat csak érintőre húzza meg. Akkus csavarozó használata esetén csökkentse a forgatónyomatékot.

18

A szorítóléceket az alumínium [E] profil hornyába benyomva rögzítse a hálózövetet [A].

Figyelem! Ne üsse be a szorítóléceket.

Fennáll a hálózövet SÉRÜLÉSÉNEK VESZÉLYE (lásd a GYIK-ban található információkat).

Helyezze a fogantyút [L] a fogantyúprofilba [D] (szükség esetén ragassza be a fogantyút). Ezt követően vágja le a túllógó hálózövetet egy sniccer segítségével.

i Nyomja be az egymással szemben lévő szorítóléceket a fogantyúprofiltól kezdve (a sorrendet lásd a képen).

A szövetet nem szükséges kézzel kifeszíteni!

Figyelem: A hálózövet megsérül, ha vágás közben elcsúszik a sniccer!

20

Tartsa a szúnyogháló keretet a meglévő ajtókeret külső oldalához, és állítsa be egyenesen (vízmértékkel). Ezt követően rajzolja be a pánttartók [R] furatainak helyét, majd készítsen előfuratot a fúróval [B1].

Rögzítse a pánttartókat [R] Torx csavarokkal [Y] a meglévő ajtókereten.

Figyelem! Az ajtókeret károsodása!

i Kérje egy másik személy segítségét!
 Ellenőrizze előre, hogy beillenek-e a rögzítőpálcák [S] a pántokba [Q] és a pánttartókba [R]. Szükség esetén kissé fúrja után a pántokat és a pánttartókat.

21

Rögzítse az ajtókeretet három rögzítőpálcával **S**.
Kösse össze a pántokat **Q** és a pánttartókat **R** a rögzítőpálcák **S** segítségével.

23

A két mágneslapnak **U** a megjelölt pozícióra való rögzítésével optimális zárás szavatolható.

Ragassza fel a mágneslapokat **U** a meglévő ajtókeretre a kétoldalas ragasztócsíkok **V** segítségével. A védőfólia **W** karcolások ellen védi a szúnyogháló keretet.

Megjegyzés: Ügyeljen arra, hogy a mágneslapok **U** síkban lezárják a profilok külső peremét.

Opcionálisan: A mágneslapok **U** keresztornyú csavarokkal **Z** is felhelyezhetők.

Figyelem! Csavarok használata károsítja a meglévő ajtókeretet!

22

Jelölje be a mágnesek helyét **T** a meglévő ajtókereten.

24

Teljes nézet kívülről.

Tisztítás

A szakszerűtlen tisztítás az ajtóra szerelhető szúnyogháló megrongálódásához vezethet.

A tisztításhoz kizárólag nedves törölkendőt és kímélő tisztítószeret használjon. A hálózövevről porszívóval (kefefeldtéttel) vagy kézi seprűvel távolíthatja el a port.

Ne használjon éles vagy fémből készült tárgyakat, például kést, kemény spatulát vagy hasonlót.

Tárolás

Ha nincs szüksége az ajtóra szerelhető szúnyoghálóra (pl. télen), akkor gond nélkül leveheti. Ehhez húzza ki a rögzítőpálcákat a pántokból. Közben tartsa szorosan a szúnyoghálót.

Az ajtóra szerelhető szúnyoghálót tárolja úgy, hogy ne rongálódjon és ne deformálódjon.

Ügyfélszolgálat

Ha az ajtóra szerelhető szúnyogháló minden ellenőrzés ellenére mégis megrongálódna vagy hiányossá válna, akkor forduljon az ügyfélszolgálatához a következő címen. Itt segítséget kaphat olyan kérdések esetén is, amelyekre a „Gyakori kérdések” című fejezetben (oldal 53) nem található válasz.

Szerviz

+49 (0)9805 - 93331981

Web

www.hecht-international.com

Szerelési videó:

www.hecht-international.com, megtekinthető a honlap szerviz részen

Gyakori kérdések

Más hálósövet is felszerelhető?	Igen. Nemesacél vagy alumínium hálósövet is felszerelhető. Ezeket a szakkereskedésekben szerezheti be. Ezek felszereléséhez adott esetben további szerszámok is szükségesek lehetnek.
Háziállatokat visszatartó hálósövet is felszerelhető?	Bizonyos feltételekkel. A felszerelés a hálósövet erősségétől függ. Létezik egy speciális, ún. „petscreen” hálósövet. Ezt a szakkereskedésekben szerezheti be.
Fel lehet szerelni macskaajtót a keretre?	Alapvetően igen. Az erre a célra alkalmas, utólag felszerelhető macskaajtókat szintén a szakkereskedésekben szerezheti be.
Újra fel lehet használni a szorítóléceket a hálósövet cseréje esetén?	Alapvetően igen. Ehhez emelje meg a szorítóléc egyik oldalát, majd lassan és óvatosan húzza ki a horonyból.
Lehetséges egyes alkatrészek utánrendelése?	Nem. További alkatrészek utánrendelésére sajnos nincs mód.
Milyen segédeszközökkel tudom a szorítóléceket benyomni?	A szorítólécek benyomásához használhatja például egy kalapács szárát vagy fejét, egy csavarhúzó nyelét vagy hasonló, megfelelő szélességű felülettel rendelkező szerszámot. A szorítóléceket a hüvelykujjával is benyomhatja. FIGYELEM! A szorítóléceket nem nem szabad beverni , mivel ezzel KÁRO-SODHAT a hálósövet.
Nekem kell méretre vágnom az ajtóra szerelhető szúnyoghálót?	Igen. Termékünk saját kezűleg összeszerelhető szerelőkészlet, amely a kívánt mérethez igazítható.
Milyen szerszámok szükségesek a szúnyogháló keret összeszereléséhez?	A következőkre van szüksége: fémfűrész, colstok, fémreszelő, fűrőgép vagy akkus csavarozó, gumikalapács, ceruza, gérvágó láda, sniccer és vízmérték.
A szállítási terjedelem tartalmazza a szerelési tartozékokat is?	Igen. A szállítási terjedelem a szereléshez szükséges összes alkatrészt tartalmazza.
Mennyi időre van szükségem az ajtóra szerelhető szúnyogháló felszereléséhez?	A szúnyogháló felszerelése körülbelül 120 percet vesz igénybe.
Legfeljebb milyen magasságú és szélességű ajtóra szerelhető fel az ajtóra szerelhető szúnyogháló?	Az ajtóra szerelhető szúnyogháló maximális mérete Szé 100 cm x Ma 210 cm (keret külső pereme).
Létezik az ajtóra szerelhető szúnyogháló minimális magasságra vonatkozó előírás?	Igen. Az ajtóra szerelhető szúnyogháló legfeljebb 80 cm-es magasságra vágható le.
Milyen színű a szúnyogháló (szövedék)?	A sűrű szövésű hálósövet fekete színű. A fekete hálósövet jobb átláthatóságot biztosít és kevésbé feltűnő, mint a fehér szövet.
Mettől meddig kell végezni a mérést?	A mérést az ajtó belső peremétől az ajtó belső pereméig végezze. Videónkban, valamint szerelési útmutatónk „Méret felvétele” lépésében részletesen elmagyarázzuk ezt a műveletet. FIGYELEM: Ferde ajtókeretknél a belső és a külső perem között középről kiindulva mérjen.
Balra és jobbra is felszerelhető az ajtózáró rugó?	Igen. A szerelést szerelési útmutatónk 7. lépésétől magyarázzuk el részletesen. Videónk részletesen bemutatja ezt a lépést.
Télen is felszerelve maradhat az ajtóra szerelhető szúnyogháló?	Igen. Az ajtóra szerelhető szúnyogháló időjárásálló anyagokból készült, ezért télen is felszerelve maradhat. Ugyanakkor azt javasoljuk, hogy télen akassza le az ajtóra szerelhető szúnyoghálót, és tárolja megfelelő módon.
Kihez fordulhatok, ha kérdéseim vannak a szereléssel kapcsolatban?	Itt megtalálja ügyfélszolgálatunkat a www.hecht-international.com címen.

Műszaki adatok

Modell:	Master SLIM LIGHT ajtóra szerelhető szúnyogháló
Méretek:	
- max. szerkezeti méret	100 x 210 cm (minden esetben a keret külső peremén)
- max. ajtónyílás	97 x 207 cm (a belső peremtől a meglévő ajtókeret belső pereméig)
Felfekvőfelület (ajtókeret):	körkörösén legalább 1,2 cm
Tömege:	kb. 1,7 kg
Anyaga:	
- hálószövet	Filatec (műanyag szövet)
- keret	alumínium, műanyag

Ártalmatlanítás

Az ajtóra szerelhető szúnyogháló ártalmatlanítása

Ártalmatlanítsa az ajtóra szerelhető szúnyoghálót az országában érvényes ártalmatlanítási előírások szerint.

A csomagolás ártalmatlanítása



Ártalmatlanítsa a csomagolást a szelektív hulladékgyűjtés szabályai szerint. A keménypapírt és a kartont a hulladékpapírhoz, a fóliákat pedig az újrahasznosítható anyagok közé.

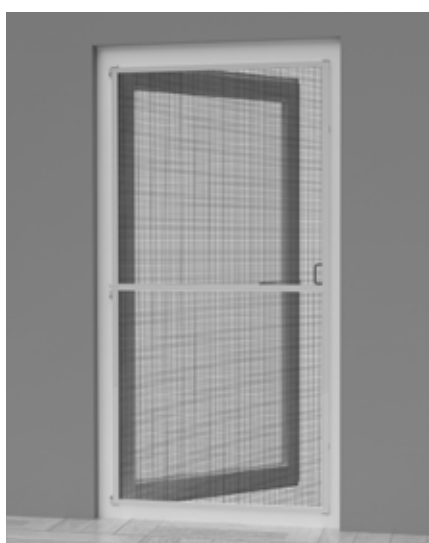


JÓTÁLLÁSI ADATLAP

Szúnyogháló ajtóra

Mielőtt a terméket visszaküldené / visszahozná, javasoljuk, hogy forduljon telefonon vagy email-en az **ÜGYFÉLSZOLGÁLATHOZ**. Így már előre segíteni tudunk Önnek, ha a probléma a termék esetlegesen hibás használata miatt lépett fel.

04/2020



A fogyasztási cikk típusa:

LIGHT

ÜGYFÉLSZOLGÁLAT

+49(0)9805 - 93331981 (Telefonszolgáltatója rendes, vezetékes díjszabása szerint.)

webservice@hecht-international.com

GYÁRTÁSI SZÁM

73713

JAVÍTÓSZOLGÁLAT

hecht international GmbH

Im Herrmannshof 10

91595 Burgoberbach, GERMANY

www.hecht-international.com

A hiba leírása:

A fogyasztó adatai:

Név: _____

Cím: _____

E-Mail: _____ _____

JÓTÁLLÁSI TÁJÉKOZTATÓ

<p>A fogyasztóval szerződést kötő (a jótállásra kötelezett) vállalkozás cégneve és címe:</p> <p>ALDI Magyarország Élelmiszer Bt. Mészárosok útja 2. 2051 Biatorbágy, HUNGARY</p>	<p>A gyártó neve, címe:</p> <p>hecht international GmbH Im Herrmannshof 10 91595 Burgoberbach, GERMANY</p>
<p>A javítószolgálat neve, címe:</p> <p>hecht international GmbH Im Herrmannshof 10 91595 Burgoberbach, GERMANY</p>	<p>A javítószolgálat telefonszáma és egyéb elérhetősége:</p> <p>+49(0)9805 - 93331981 (Telefonszolgáltatója rendes, vezetékes díjszabása szerint.) H – P 08:00 – 18:00</p>
<p>A fogyasztási cikk azonosítására alkalmas megnevezése:</p> <p>Szúnyogháló ajtóra</p>	
<p>A fogyasztási cikk típusa</p> <p>73713</p>	<p>A fogyasztási cikk gyártási száma (ha van):</p>
<p>A vásárlás helye:</p>	<p>Kicserélés esetén ennek időpontja:</p>

A jótállással kapcsolatos általános szabályok

A Magyarország területén vásárolt új tartós fogyasztási cikkek esetén 3 évre vállalunk jótállást. A jótállás nem vonatkozik a fogyó-kopó alkatrészek (pl. világítótestek, akkumulátor kapacitás, gumibroncsok, védő-, takaróanyagok) rendes elhasználódására, mindez azonban nem érinti a fogyó-kopó alkatrészeknek a polgári jog fogalomhasználata szerinti „hibás” volta esetén fennálló jótállási kötelezettséget. A jótállási igény a jótállási határidőben érvényesíthető. A határidő elmulasztása jogvesztéssel jár. Ha vállalkozásunk a jótállási kötelezettségének a fogyasztó felhívására - megfelelő határidőben - nem tesz eleget, a jótállási igény a felhívásban tűzött határidő elteltétől számított 3 hónapon belül akkor is érvényesíthető bíróság előtt, ha a jótállási idő már eltelt. E határidő elmulasztása jogvesztéssel jár. A fogyasztó általi használat során keletkező sérülésekre (pl. karcok, horpadások, törések) a jótállás nem vonatkozik.

A jótállási határidő a fogyasztási cikk fogyasztó részére történő átadása napjával, vagy ha az üzembe helyezést vállalkozásunk vagy annak megbízottja végzi, az üzembe helyezés napján kezdődik. Nem számít bele a jótállás elévülési idejébe a kijavítási időnek az a része, amely alatt a fogyasztó a fogyasztási cikket nem tudja rendeltetésszerűen használni. A fogyasztási cikknek a kicseréléssel vagy a kijavítással érintett részére a jótállási igény elévülése újból kezdődik. Ezt a szabályt kell alkalmazni arra az esetre is, ha a kijavítás következményeként új hiba keletkezik.

A jótállás a fogyasztó jogszabályból eredő jogait nem érinti. Fogyasztói jogvita esetén a fogyasztó a megyei (fővárosi) kereskedelmi és iparkamarák mellett működő békéltető testület eljárását is kezdeményezheti.

A jótállásból eredő jogokat a fogyasztási cikk tulajdonosa, ill. a fogyasztási cikk tulajdonjogának átruházása esetén az új tulajdonos érvényesítheti, feltéve, hogy fogyasztónak minősülnek.

A jótállásból eredő jogok a jótállási jeggyel érvényesíthetőek. A jótállási jegyen nem rögzített szabályok vonatkozásában a mindenkor hatályos vonatkozó magyar jogszabályi előírások irányadók. A jótállási jegy szabálytalan kiállítás vagy a jótállási jegy fogyasztó rendelkezésére bocsátásának elmaradása a jótállás érvényességét nem érinti. A jótállási jegy fogyasztó rendelkezésére bocsátásának elmaradása esetén a szerződés megkötését bizonyítottan kell tekinteni, ha az ellenérték megfizetését igazoló bizonylatot - számlát vagy nyugtát - a fogyasztó bemutatja. Ebben az esetben a jótállásból eredő jogok a számlával, ill. nyugtával érvényesíthetőek.

A fogyasztó mindennemű jótállási igényét érvényesítheti a magyarországi ALDI áruházakban, míg a kijavítás, ill. bizonyos esetekben a kicserélés (szükség szerint a teljes fogyasztási cikknek vagy csak egyes alkatrészeinek a kicserélése) iránti igény a jótállási tájékoztatóban feltüntetett **JAVÍTÓSZOLGÁLATNÁL**, ill. a jótállási adatlapon megadott **ÜGYFÉLSZOLGÁLATNÁL** közvetlenül is érvényesíthető. Utóbbi esetben a fogyasztó a kijavítás, ill. kicserélés lebonyolításának részleteit a **JAVÍTÓSZOLGÁLATTAL**, ill. a jótállási adatlapon megadott **ÜGYFÉLSZOLGÁLATTAL** közvetlenül is egyeztetheti.

A jótállási kötelezettség teljesítésével kapcsolatos költségek vállalkozásunkat terhelik. Ha a fogyasztási cikk meghibásodásában a fogyasztót terhelő karbantartási kötelezettség elmulasztása is közrehatott, a jótállási kötelezettség teljesítésével felmerült költségeket közrehatása arányában a fogyasztó köteles viselni, ha a fogyasztási cikk karbantartására vonatkozó ismeretekkel rendelkezett, vagy ha vállalkozásunk e tekintetben tájékoztatási kötelezettségének eleget tett. Kicserélés vagy elállás esetén a fogyasztó nem köteles a fogyasztási cikknek azt az értékcsökkenését megtéríteni, amely a rendeltetésszerű használat következménye.

A jogszabály alapján kötelező jótállás alá eső fogyasztási cikkek esetén, ha az adott fogyasztási cikk rögzített bekötésű, ill. 10 kg-nál súlyosabb, vagy tömegközlekedési eszközön kézi csomagként nem szállítható, a fogyasztási cikket az üzemeltetés helyén kell megjavítani. Ha a kijavítás az üzemeltetés helyén nem végezhető el, a le- és felszerelésről, valamint az el- és visszaszállításról vállalkozásunk, vagy - a **JAVÍTÓSZOLGÁLATNÁL** közvetlenül érvényesített kijavítás iránti igény esetén - a **JAVÍTÓSZOLGÁLAT** gondoskodik.

Ha a fogyasztó a fogyasztási cikk meghibásodása miatt a vásárlástól számított **2 hónapon** belül érvényesít csereigényt, vállalkozásunk köteles a fogyasztási cikket kicserélni, feltéve, hogy a meghibásodás a rendeltetésszerű használatot akadályozza. Amennyiben a hibás fogyasztási cikket már nem tartjuk készleten, úgy a teljes vételárat visszatérítjük.

Vállalkozásunk, ill. a **JAVÍTÓSZOLGÁLAT** a kijavítás, ill. kicserélés során nem felel a fogyasztási cikken a fogyasztó, ill. harmadik személy által esetlegesen tárolt adatokért vagy beállításokért.

A **JAVÍTÓSZOLGÁLAT** fenti címén a jótállási idő lejártát követően is lehetőséget biztosítunk a hibás fogyasztási cikk kijavítására, amelynek költsége azonban a fogyasztót terheli.

A jótállási igény bejelentése

A fogyasztó a hiba felfedezése után késedelem nélkül köteles a hibát a vállalkozásunkkal közölni. A hiba felfedezésétől számított **2 hónapon** belül közölt hibát késedelem nélkül közölni kell tekinteni. A közlés késedelméből eredő kárért a fogyasztó felelős. A jótállási igényt a fogyasztási cikk minden olyan hibája miatt határidőben érvényesítettnek kell

tekinteni, amely a megjelölt hibát előidézte. Ha a fogyasztó a jótállási igényét a fogyasztási cikknek - a megjelölt hiba szempontjából - elkülöníthető része tekintetében érvényesíti, a jótállási igény a fogyasztási cikk egyéb részeire nem minősül érvényesítettnek.

Mentesülés a jótállási felelősség alól

Vállalkozásunk mentesül a jótállási kötelezettség alól, ha bizonyítja, hogy a hiba oka a vásárlás időpontja után keletkezett (pl. rendeltésselens használat, átalakítás, szakszerűtlen kezelés, helytelen tárolás, elemi kár).

A rendeltésselens használat elkerülése céljából a fogyasztási cikkhez magyar nyelvű vásárlói tájékoztatót mellékelünk és kérjük, hogy az abban foglaltakat saját érdekében tartsa be.

A fogyasztót a jótállás alapján megillető jogok

A fogyasztó a Ptk. 6:159. §-ában rögzített szabályok szerint

- kijavítást vagy kicserélést igényelhet, kivéve, ha a választott jótállási igény teljesítése lehetetlen, vagy ha az a kötelezettnek - másik jótállási igény teljesítésével összehasonlítva - aránytalan többlet költséget eredményezne, figyelembe véve a fogyasztási cikk hibátlan állapotban képviselt értékét, a szerződésszegés súlyát és a jótállási jog teljesítésével a jogosultnak okozott érdeksérelmet;
- vagy a vételár arányos leszállítását igényelheti, a hibát a kötelezett költségére maga kijavíthatja vagy mással kijavíttathatja, vagy a szerződéstől elállhat, ha vállalkozásunk a kijavítást vagy a kicserélést nem vállalta, ill. ha ezen kötelezettségének megfelelő határidőn belül, a fogyasztó érdekeit kímélve nem tud eleget tenni, vagy ha a fogyasztónak a kijavításhoz vagy kicseréléshez fűződő érdeke megszűnt.

Jelentéktelen hiba miatt elállásnak nincs helye. A kijavítást vagy kicserélést - a fogyasztási cikk tulajdonságaira és a jogosult által elvárható rendeltetésére figyelemmel - megfelelő határidőn belül, a jogosult érdekeit kímélve kell elvégezni. A fogyasztó a választott jótállási jogáról másra térhet át, az áttéréssel okozott költséget köteles azonban vállalkozásunknak megfizetni, kivéve, ha az áttérésre vállalkozásunk adott okot, vagy az áttérés egyébként indokolt volt. A jótállási igény érvényesítésére egyebekben a kellékszavatossági jogok gyakorlására vonatkozó jogszabályi előírásokat kell megfelelően alkalmazni.

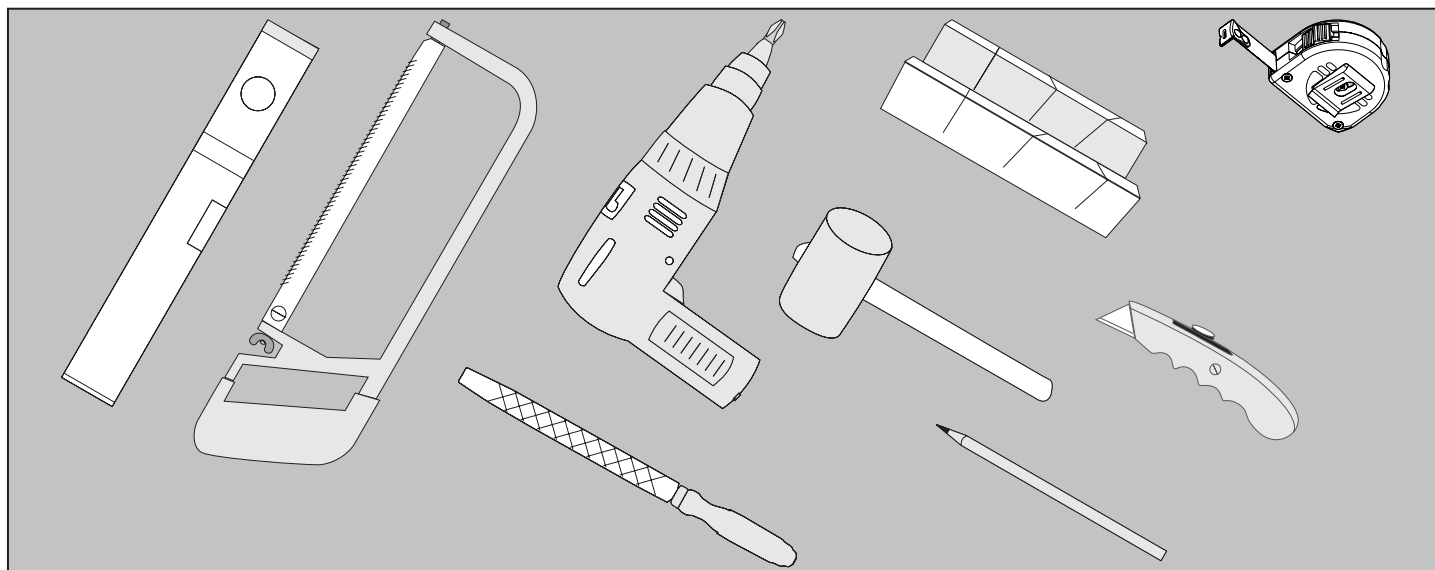
Helyszíni szervizszolgáltatás vagy közvetlen lebonyolítás esetén

Amennyiben a fogyasztási cikket helyben (pl. az Ön otthonában) kívánja megjavíttatni vagy kicseréltetni, ill. ha a fogyasztási cikk kijavításra, kicserélésre Öntől történő elszállítását, ill. csupán a hibás alkatrész helyett hibátlan alkatrész Önhöz küldését kéri, vagy a hibás fogyasztási cikk helyett egy új fogyasztási cikk Önhöz küldését kéri, úgy kérjük, egyeztessen ezen igényének elbírálásáról a jótállási adatlapon található ÜGYFÉLSZOLGÁLATI telefonszámon vagy honlapon. Kérjük, hogy ennek során készítse elő a kitöltött jelen jótállási adatlapot és jótállási tájékoztatót, valamint a vásárláskor kapott nyugtát / számlát.

Kijavításra való beküldés esetén

A fogyasztási cikk **JAVÍTÓSZOLGÁLAT** részére történő közvetlen beküldése esetén kérjük, egyeztessen a telefonos **ÜGYFÉLSZOLGÁLATTAL**, és ezt követően a kitöltött jelen jótállási adatlap és jótállási tájékoztató, valamint a nyugta / számla fénymásolatát, továbbá a hibás terméket a **JAVÍTÓSZOLGÁLAT** címére küldje be (a beküldés költségmentes).

Potrebno orodje



- Žaga za kovino
- Pilica za kovino
- Izvijač torx (lahko tudi baterijski vijačnik za priložen nastavek torx)
- Svinčnik/flomaster
- Univerzalni nož
- Tračni meter
- Gumijasto kladivo
- Jeralnik

Splošno

Preberite navodila za namestitev in jih shranite



Ta navodila za namestitev spadajo k tej zaščiti pred mrčesom za vrata Master SLIM LIGHT, v nadaljevanju imenovana samo »zaščita pred mrčesom za vrata«.

Vsebujejo pomembne informacije o namestitvi in uporabi.

Pred začetkom nameščanja in uporabe zaščite pred mrčesom skrbno in v celoti preberite navodila za uporabo, zlasti varnostne napotke. Neupoštevanje teh navodil za uporabo lahko privede do hudih telesnih poškodb ali škode na zaščiti pred mrčesom za vrata. V tujini upoštevajte tudi predpise in zakone posamezne države. Navodila za uporabo shranite za primer kasnejše uporabe.

Če boste zaščito pred mrčesom za vrata predali tretjim osebam, jim hkrati z njo obvezno izročite ta navodila za uporabo. Dodatne informacije, npr. videoposnetek, lahko najdete na spletni strani www.hecht-international.com.

Razlaga znakov

V navodilih za uporabo so uporabljeni naslednji simboli in opozorilne besede.



OPOZORILO

Ta opozorilni simbol/opozorilna beseda označuje nevarnost s srednjo stopnjo tveganja, zaradi katere lahko, če se ji ne izognemo, pride do smrti ali hudih telesnih poškodb.



OPOMBA!

Ta opozorilna beseda opozarja na možnost materialne škode.



PREVIDNO!

Ta opozorilni simbol/opozorilna beseda označuje nevarnost z nizko stopnjo tveganja, zaradi katere lahko, če se ji ne izognemo, pride do manjših ali zmernih telesnih poškodb.

Varnost

Namenska uporaba

Zaščito pred mrčesom za vrata je dovoljeno uporabljati samo v skladu z namenom, ne na obrtnem področju (namestitev od zunaj na obstoječ vratni okvir za zaščito pred vdorom mrčesa). V primeru zlorabe lahko pride do znatnih nevarnosti. Dodatna obremenitev tega izdelka z obešenimi predmeti ali uporaba izdelka zunaj mehanskih omejitev lahko povzroči poškodbe izdelka in zato ni dopustna. Proizvajalec ne odgovarja za posledično nastalo škodo.

Odgovornost

V primeru neupoštevanja navodil in informacij, navedenih v teh navodilih za namestitev, ter v primeru nepravilne uporabe izdelka ali uporabe, ki ni v skladu s predvidenim namenom uporabe, proizvajalec zavrača vsakršno garancijo za škodo na izdelku. Odgovornost za posledično škodo na vseh vrstah predmetov ali za poškodovanje oseb je izključena.



Nevarnost zadužitve!

Vrečke iz folije in majhne dele hranite izven dosega otrok!
Otroci si lahko npr. plastično vrečko povežejo čez glavo ali pogoltnejo majhne dele.

Nevarnost padca!

Ne naslanjajte se na zaščito pred mrčesom za vrata. Če močno pritisnete nanjo, lahko popusti.

Nevarnost požara!

Mreža in vsi plastični deli so narejeni iz vnetljivih materialov. Ne izpostavljajte jih ognju ali drugemu viru vročine.



Nevarnost telesnih poškodb!

S potrebnimi orodji ravnajte previdno! Če orodja napačno uporabljate, grozi nevarnost, da se z njimi poškodujete, npr. urežete.

OPOMBA!

Nevarnost poškodb!

Z neustreznim ravnanjem lahko poškodujete zaščito pred mrčesom za vrata.

Zaradi vremenskih vplivov in temperaturnih nihanj lahko med vratnim okvirjem in okvirjem zaščite pred mrčesom nastane kondenzat (kondenzna vlaga). Poskrbite za zadostno prezračevanje oziroma obrišite ta mesta, da ne pride do poškodb na proizvodu in/ali vratnem okvirju.

Pozor! Zaradi močnih vremenskih vplivov (npr. vročina, UV-sevanje) na proizvod in vratni okvir (npr. na južni strani) se lahko v posamičnih primerih na proizvodu in/ali vratnem okvirju pojavijo rahli barvni madeži.

Na zaščito pred mrčesom za vrata ne pritrujete nobenih predmetov.

Ko je zaščita pred mrčesom za vrata nameščena, se ne naslanjajte nanjo.

Zaščite pred mrčesom za vrata ne uporabljajte več, če je razpokana ali deformirana.

Poškodovane dele zamenjajte samo z ustreznimi originalnimi nadomestnimi deli.

Priprava

OPOMBA!

Nevarnost poškodb!

Če embalažo neprevidno odprete z ostrim nožem ali drugim koničastim predmetom, lahko poškodujete zaščito pred mrčesom. Zato embalažo odpirajte previdno.

Vzemite posamezne dele zaščite pred mrčesom za vrata iz embalaže.

Preverite, ali so v kompletu vsi deli. Če manjkajo deli, se obrnite na proizvajalca in naročite manjkajoče dele s pomočjo seznama v poglavju »Vsebina« strani 62.

Preverite, ali so posamezni deli poškodovani. V primeru poškodb zaščite pred mrčesom za vrata ne nameščajte.

Obrnite se na naslov servisa, ki je naveden v poglavju »Servis« strani 67.



Nameščena zaščita pred mrčesom za vrata se od zunaj nalega na vratni okvir. Naležna površina na strani tečajev 3,5 cm z zapiralom za vrata, pribl. 2,5 cm brez zapirala za vrata, preostala naležna površina pribl. 1,5 cm. Minimalna razdalja med vrati in roletu/žaluzijo pribl. 1,5 cm.

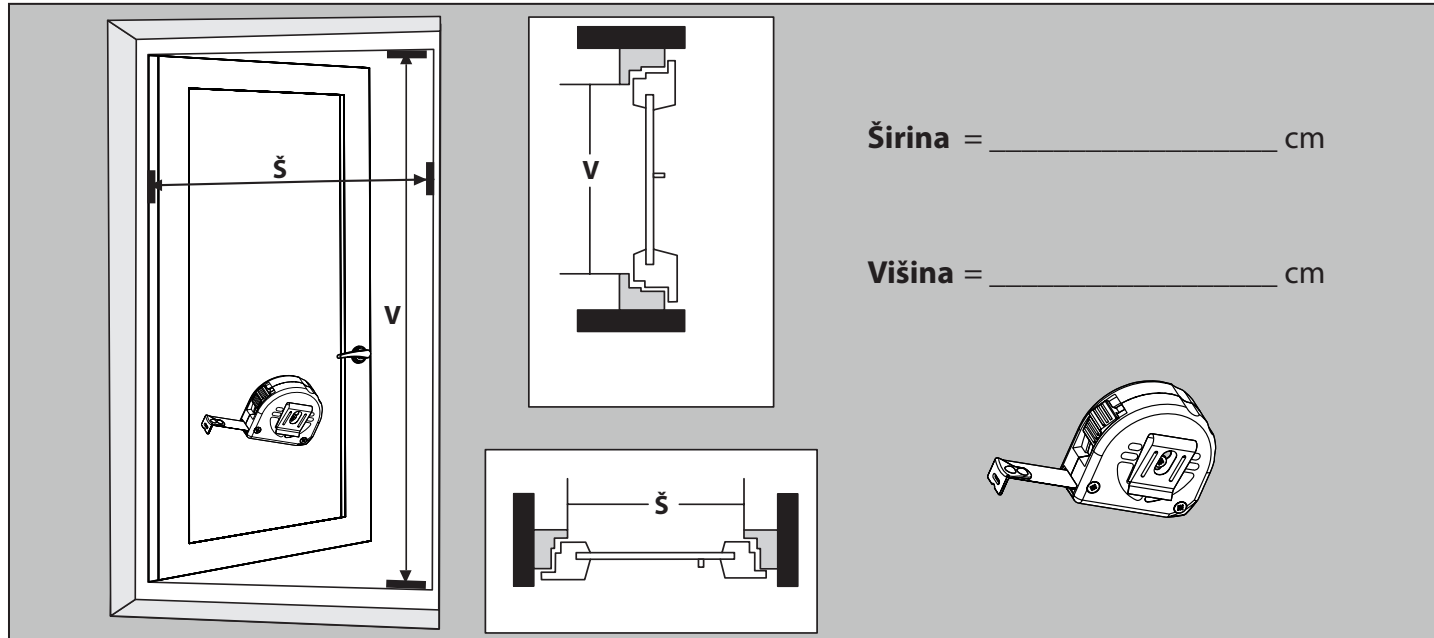
Pri manjši naležni površini je treba ustrezno prilagoditi odštete mere.

Navodila za namestitev temeljijo na montaži s pritrdilno stranjo (stran tečajev) DIN levo.

Pri namestitvi bodite pozorni na napotke, ki se nanašajo na pogled iz notranje in zunanje strani!

Na vratih s profilom za zaščito pred dežjem in zunanjim ročajem uporabna samo pogojno! Profil za zaščito pred dežjem in vratnim ročajem ne smeta štrleti čez naležno površino slepega okvirja, sicer se lahko zaščita pred mrčesom potisne ven.

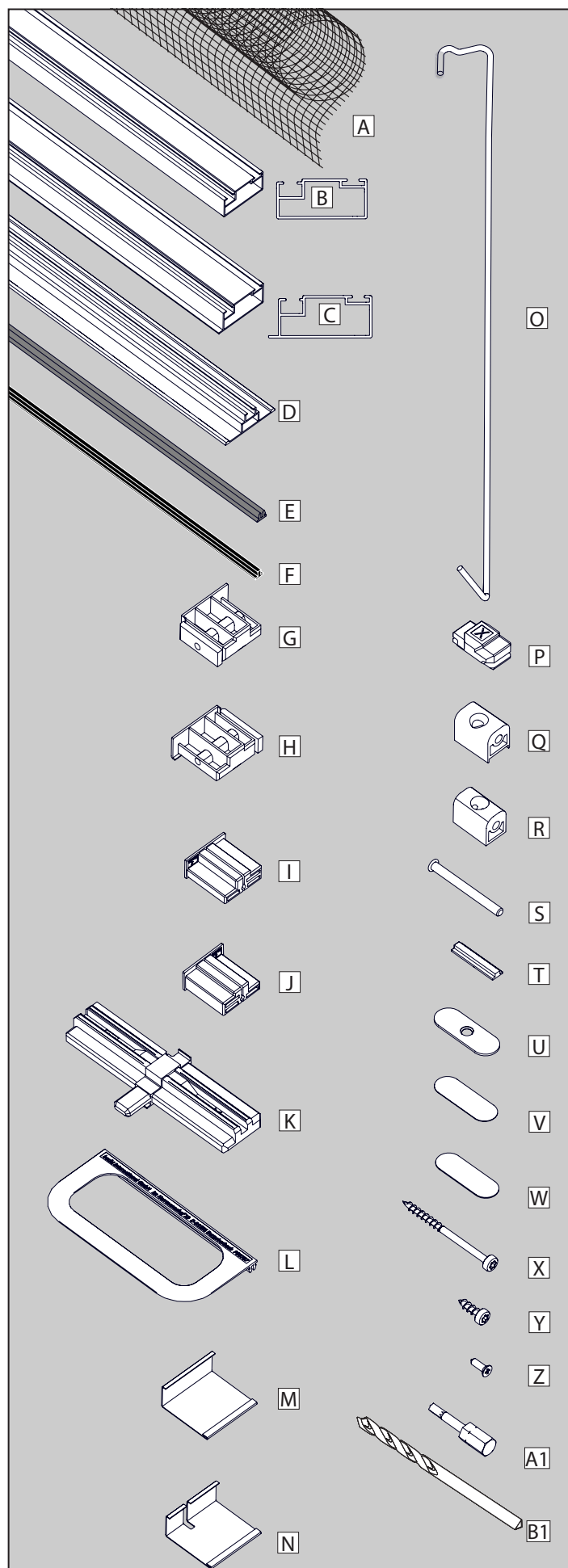
Merjenje



Izmerite dolžino od notranjega roba okenskega okvirja do notranjega roba (svetla mera) in si jo zabeležite.

Pozor: Pri poševnih okenskih okvirjih merite na sredini med zunanjim in notranjim robom okvirja.

Vsebina



Oznaka (z notranje strani) elementa.	Število	Št. ele- menta.
A Mreža	1	S-0097
B Prečni profili (kratki)	2	00787-0001
C Pokončni profili (dolgi)	4	00787-0004
D Profil za ročaj	1	00787-0003
E Dolge spončne letve	4	S-0017
Kratke spončne letve	3	S-0017
F Krtačno tesnilo	1	S-0095
G Spojnik za pokončne profile zgoraj levo/spodaj desno	2	00787-0014
H Spojnik za pokončne profile zgoraj desno/spodaj levo	2	00787-0013
I Spojnik za prečne profile zgoraj levo/spodaj desno	2	00787-0015
J Spojnik za prečne profile zgoraj desno/spodaj levo	2	00787-0017
K T-spojnik	2	00787-0007
L Ročaj	1	00245-0012
M Pokrovček (zapiralna stran)	1	00787-0016
N Pokrovček (stran s tečaji)	1	00787-0012
O Zapiralo za vrata	1	00245-0041
P Fiksni element za zapiralo za vrata	1	00787-0019
Q Tečaji	3	00787-0008
R Držalo za tečaje	3	00787-0010
S Pritrdilne palice	3	00787-0021
T Magnet	2	00787-0020
U Magnetne ploščice	2	00014-0027
V Dvostranske lepilne blazinice	2	00014-0045
W Zaščitne folije	2	00014-0044
X Vijaki torx 3,5 x 55	4	00787-0032
Y Vijaki torx 4 x 16	4	00787-0031
Z Križni vijak 3 x 10	2	N-0177
A1 Nastavek Torx TX 20	1	W-0015
B1 Sveder za kovine Ø 3 mm	1	W-0001

Legenda:

Pri naročanju manjkajočih delov vedno imejte pripravljeno poudarjeno številko elementa ali črko elementa.

Primer:

Ročaj **245** - 00 **12**
Referenčna številka

ali

Ročaj **L**

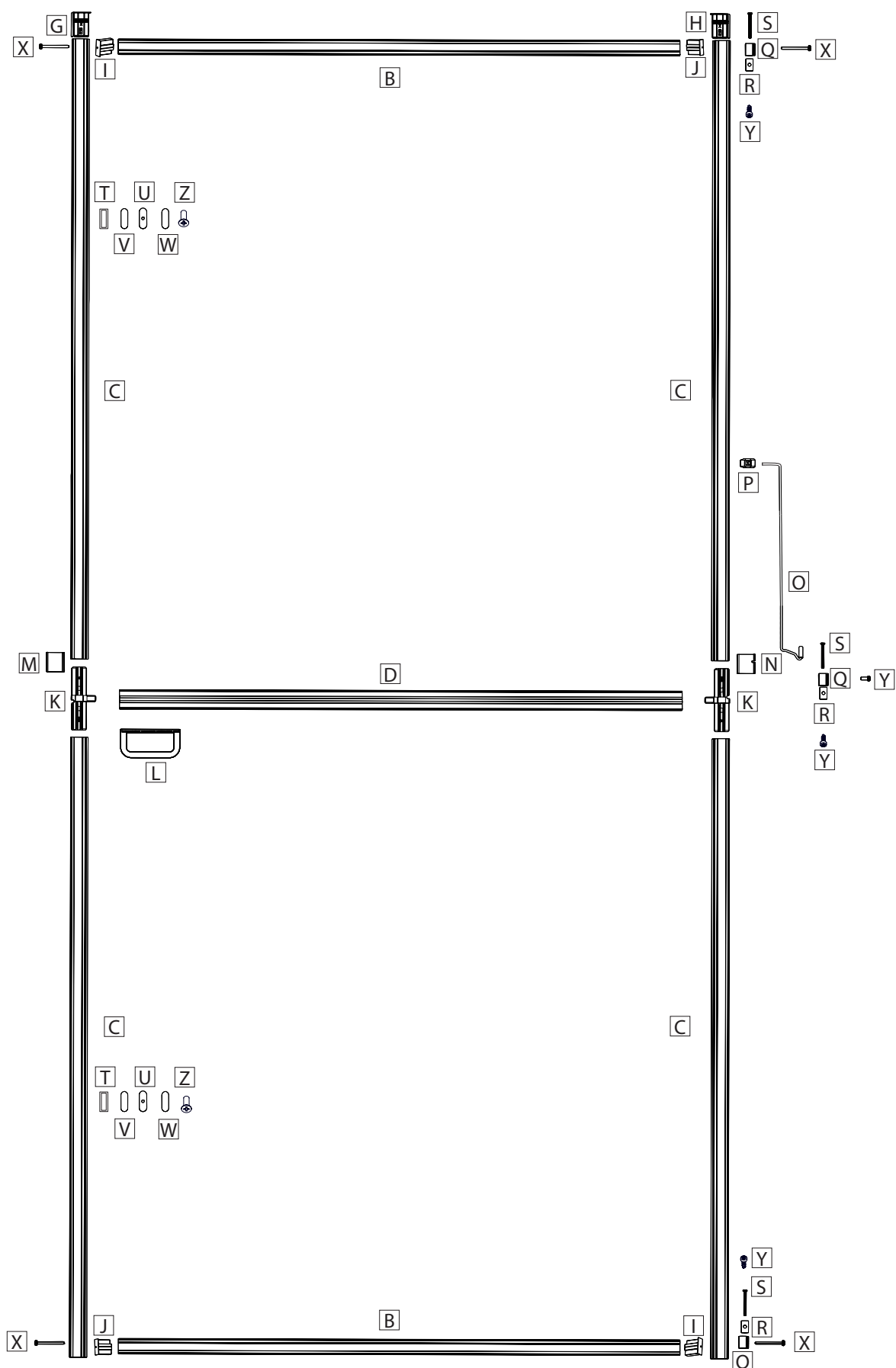


Podatke o servisu in kontaktne podatke najdete na strani 67 v teh navodilih za uporabo.

Predogled okvirja



Ta predogled okvirja ne prikazuje vseh posameznih delov in služi samo za vizualno pomoč pri nameščanju.



1

4 pokončne profile **C** skrajšajte na višino »**V**« + 2,0 cm, deljeno z 2.

Pazite, da je rez čist in raven.
Po možnosti uporabite jeralnik.

Primer: $\frac{V 198 \text{ cm} + 2,0 \text{ cm}}{2} = 100,0 \text{ cm}$ (na profil)

4 spončne letve **E** skrajšajte na točno višino »**V**« + 3,0 cm, deljeno z 2.

Primer: $\frac{V 198 \text{ cm} + 3,0 \text{ cm}}{2} = 100,5 \text{ cm}$ (na spončno letev)

3

Profil za ročaj **D** skrajšajte na mero »**Š**« minus 2 cm.
1 spončno letev **E** skrajšajte na mero »**Š**« minus 12 cm. **Pazite**, da je rez čist in raven. Po možnosti uporabite jeralnik.
Primer: $\text{Š } 85 \text{ cm} - 2 \text{ cm} = 83 \text{ cm}$.

5**Prilava zgornjega in spodnjega profila:**

Krtačno tesnilo **F** vdenite v zunanji, nižji kanal prečnih profilov **C** in ga skrajšate na dolžino profila.

Druga možnost: Da boste lahko v celoti prekrili oba zgornja vogala, pustite krtačno tesnilo na obeh straneh pribl. 2 cm daljše. Vstavite spojnika za prečne profile **I** in **J**.

i Spojniki se prilegajo samo v eno smer.

7**Pritrdilna stran:**

Konec zapirala za vrata **O** vstavite v fiksni element za zapiralo za vrata **P** (glejte sliko). Vnaprej sestavljeno zapiralo za vrata vstavite s

T-spojnikom v pokončni profil.

Pri tem velja (pogled od znotraj):

Stran s tečaji na desni --> zapiralo za vrata v zgornji pokončni profil, kot je prikazano.

Stran s tečaji na levi --> zapiralo za vrata v spodnji pokončni profil.

9

Krtačno tesnilo **F** vstavite (glejte sliko) v zunanji kanal višinskih profilov **C** na strani s tečaji.

i po potrebi potisnite zapiralo za vrata nekoliko na stran.

2

Prečna profila **B** in 2 kosa spončnih letev **E** skrajšajte na mero »**Š**« - 2,2 cm.

Pazite, da je rez čist in raven.

Po možnosti uporabite jeralnik.

Primer: $\text{Š } 85 \text{ cm} - 2,2 \text{ cm} = 82,8 \text{ cm}$.

4

S pilico za kovino postrgajte površine reza.

6**Zapiralna stran:**

Oba pokončna profila **C** povežite s T-spojnikom **K**.

8

Magnete **T** in krtačno tesnilo **F** izmenično potisnite (glejte sliko) v zunanji kanal pokončnih profilov **C** na zapiralni strani.

Pozor: Krtačno tesnilo je mogoče vstaviti samo pred magnete, med magnete in za magnete. **Nasvet:** Magnete namestite na sredino pokončnih profilov.

10

Spojnika za pokončne profile (integrirana šablona za vrtanje) **G** in **H** vstavite v zgornja in spodnja pokončna profila **C**.

11

Pokončne profile v celoti prevrtajte s svedrom za kovino s pomočjo šablone za vrtanje. Spilite ali postrgajte ostre robove.

Napotek: Sveder vstavite v vrtalnik tako, da se po dolžini v celoti prečno prilega skozi profile in šablono za vrtanje.

13

Namestite pokrovček **M** na zapiralno stran in pokrovček **N** na stran s tečaji. Oba pokrovčka natakните od znotraj navzven in ju obrnite nazaj. Poravnajte pokrovčka na sredino.

i Pokrovčka pred namestitvijo po potrebi enkrat rahlo upognite, da ju prednapnete (pribl. 80°).

15

Spojite pokončne profile **C** zgoraj s prečnim profilom **B** z vijaki torx **X**. **Pozor!** Na strani s tečaji mora biti tečaj **Q** pritrjen z vijakom torx **X**.

Napotek: Vijake izmenično enakomerno močno privijte. Vijake privijte le z roko. Pri uporabi baterijskega vijačnika zmanjšajte navor.

17

Stran s tečaji: Držite sredinski tečaj **Q** na razdalji 0,5 cm pod pokrovčkom **N** na strani s tečaji in označite izvrtino. Na označenem položaju izvrtajte s svedrom za kovino največ 1,5 cm globoko, **ne** prevrtajte.

Pri označevanju/vrtanju pazite na smer luknje za vijak (glejte tudi podroben prikaz).

19

Štrleči del krtačnega tesnila fiksirajte z dvostranskim lepilnim trakom ali lepilom (lepilni trak in lepilo nista priložena).

12

Z npr. univerzalnim nožem odstranite šablone za vrtanje s spojnikov **G** in **H**.

14

Pripravljene pokončne profile povežite s profilom za ročaj **D**. **Pazite**, da sta pokrovčka **M** in **N** na T-spojnikih **K** poravnana na sredino.

16

Spojite pokončne profile **C** spodaj s prečnim profilom **B** z vijaki torx **X**. **Pozor!** Na strani s tečaji mora biti tečaj **Q** pritrjen z vijakom torx **X**.

Napotek: Vijake izmenično enakomerno močno privijte. Vijake privijte le z roko. Pri uporabi baterijskega vijačnika zmanjšajte navor.

18

Mrežo **A** pritrdite tako, da spončne letve **E** potisnete v utor aluminijastih profilov.

Pozor! Spončnih letev ne zabijajte noter.

NEVARNOST POŠKODOVANJA mreže (glejte Odgovori na pogosta vprašanja).

Vstavite ročaj **L** v profil za ročaj **D** (po potrebi ročaj prilepite). Štrleči del mreže na koncu odrežite z univerzalnim nožem.

i Spončne letve izmenično potisnite noter, začeni na profilu za ročaj (glejte zaporedje na sliki).

Ročno napenjanje ni potrebno.

Pozor: Če vam univerzalni nož zdrsne, boste poškodovali mrežo!

20

Okvir zaščite pred mrčesom pristonite na zunanjo stran vratnega okvirja in jo poravnajte (s pomočjo vodne tehtnice). Nato označite izvrtine za držala za tečaje **R** in jih izvrtajte s svedrom **B1**.

Z vijaki torx **Y** pritrdite držala za tečaje **R** na obstoječi okvirj vrat.

Pozor! Poškodovanje vratnega okvirja!

i Za pomoč prosite še eno osebo! Najprej preverite, ali se pritrdilne palice **S** prilegajo v tečaje **Q** in držala za tečaje **R**. Po potrebi rahlo navrtajte tečaje in držala za tečaje.

21

Vratni okvir fiksirajte s tremi pritrdilnimi palicami [S].
Tečaje [Q] s pritrdilnimi palicami [S] povežite z držalom za tečaje [R].

23

Z namestitvijo dveh magnetnih ploščic [U] na označenih položajih zagotovite optimalno zapiranje.

Magnetni ploščici [U] prilepite na vratni okvir z dvostranskimi lepilnimi blazinicami [V]. Zaščitna folija [W] ščiti okvir zaščite pred mrčesom pred praskami.

Napotek: Pazite, da sta magnetni ploščici [U] poravnani z zunanjim robom profilov.

Druga možnost: Namestitev magnetnih ploščic [U] s križnimi vijaki [Z].

Pozor! Z uporabo vijakov boste poškodovali vratni okvir!

22

Označite položaj magnetov [T] na vratnem okvirju.

24

Celoten pogled od zunaj.

Čiščenje

Z neustreznim čiščenjem lahko poškodujete zaščito pred mrčesom za vrata.

Za čiščenje uporabljajte le vlažno krpo in blago čistilo. Mrežo lahko očistite prahu s sesalnikom za prah (nastavek s ščetko) ali z ročnim omelom.

Ne uporabljajte ostrih ali kovinskih predmetov, kot so noži, trde lopatice in podobno.

Shranjevanje

Če zaščito pred mrčesom za vrata ne želite uporabljati (npr. pozimi), jo lahko brez težav snamete. V ta namen izvlecite pritrdilne palice iz tečajev. Pri tem držite zaščito pred mrčesom za vrata.

Zaščito pred mrčesom za vrata shranite tako, da se ne more poškodovati in deformirati.

Servis

Če je zaščita pred mrčesom za vrata kljub vsem pregledom poškodovana ali nepopolna, se obrnite na sledeči servis. Tam vam bodo pomagali tudi v primeru vprašanja, na katera ni odgovora v poglavju »Pogosta vprašanja« na strani 68.

Servis

+49 (0)9805 - 93331981

Splet:

www.hecht-international.com

Videoposnetek namestitve

www.hecht-international.com na servisnih straneh

Pogosta vprašanja

Lahko vgradim tudi drugo mrežo?	Da. Na voljo so tudi mreže iz legiranega jekla ali aluminija. Kupite jih lahko v specializiranih trgovinah. Pri namestitvi teh mrež boste morda potrebovali drugo orodje.
Lahko vgradim tudi mrežo za hišne ljubljence?	Pogojno. Namestitev je odvisna od debeline mreže. Obstaja posebna mreža Petscreen. Kupite jo lahko v specializiranih trgovinah.
Je mogoče namestiti loputo za mačke?	Načeloma da. Primerne lopute za mačke prav tako lahko kupite v specializiranih trgovinah.
Lahko po zamenjavi mreže ponovno uporabim spončne letve?	Načeloma da. V ta namen dvignite spončno letvo na enem koncu in jo počasi ter previdno potegnite iz utora.
Je mogoče posamezne dele naknadno naročiti?	Ne. Posameznih delov žal ni mogoče naknadno naročiti.
S katerimi pripomočki lahko vtisnem spončne letve?	Za nameščanje vpenjalnih letev uporabite ročaj ali glavo kladiva, ročaj izvijača ali podobnega orodja z dovolj široko površino. Alternativno jih lahko namestite tudi s palcem. POZOR! Spončnih letev ne smete zabijati noter NEVARNOST POŠKODOVANJA mreže.
Ali moram svojo zaščito pred mrčesom za vrata sam prikrojiti?	Da. Gre za komplet za lastno sestavljanje, ki ga je mogoče prilagoditi na želeno velikost.
Katero orodje potrebujem za namestitev zaščite pred mrčesom za vrata?	Potrebujete žago za kovino, zložljivi meter, pilico za kovino, vrtnik/baterijski vijačnik, gumijasto kladivo, svinčnik, jeralnik, univerzalni nož in vodno tehcnico.
Ali je v obsegu dobave tudi montažni pribor?	Da. Vsi potrebni deli za montažo so vključeni v obseg dobave.
Koliko časa potrebujem za namestitev zaščite pred mrčesom za vrata?	Namestitev zaščite pred mrčesom za vrata vzame nekje 120 minut časa.
Do katere višine in širine je mogoče vrata opremiti z zaščito pred mrčesom za vrata?	Zaščita pred mrčesom za vrata ima največjo mero 5 100 cm x V 210 cm (zunanj rob okvirja).
Obstaja najmanjša višina zaščite pred mrčesom za vrata?	Da. Zaščito pred mrčesom za vrata je po višini mogoče skrajšati na največ 80 cm.
Kakšne barve je mreža zaščite pred mrčesom (gaza)?	Gosto tkana mreža je črne barve. Črna mreža omogoča boljši pogled skozi zaščito in je manj vpadljiva kot bela.
Od kod do kod moram meriti?	Merite od notranjega roba vrat do notranjega roba vrat. V našem videoposnetku ter v naših navodilih za namestitev je v koraku »Merjenje« ta postopek dobro pojasnjen. POZOR: Pri poševnih vratnih okvirjih merite na sredini med notranjim in zunanjim robom.
Ali je vzmet zapirala za vrata primerna za levi in desni omejevalnik?	Da. Namestitev je natančno pojasnjena od 7. koraka naprej v naših navodilih za namestitev. Naš videoposnetek podrobno prikazuje ta korak.
Lahko zaščita pred mrčesom za vrata ostane nameščena tudi pozimi?	Da. Zaščita pred mrčesom za vrata je izdelana iz materialov, ki so odporni na vremenske vplive, zato lahko ostane nameščena tudi pozimi. Kljub temu pa priporočamo, da zaščito pred mrčesom za vrata pozimi snamete in shranite.
Na koga se lahko obrnem pri vprašanjih o namestitvi?	Tukaj lahko najdete našo službo za pomoč strankam na naslovu www.hecht-international.com .

Tehnični podatki

Model:	Zaščita pred mrčesom za vrata Master SLIM LIGHT
Mere:	
– maks mera postavitve	100 x 210 cm (zunanji rob okvirja)
– maks. odpiranje vrat	97 x 207 cm (od notranjega roba do notranjega roba vratnega okvirja)
Naležna površina (vratni okvir):	po obodu vsaj 1,2 cm
Teža:	pribl. 1,7 kg
Material:	
– Mreža	Filatec (mreža iz umetne mase)
– Okvir	aluminij, umetna masa

Odlaganje med odpadke

Odlaganje zaščite pred mrčesom za vrata med odpadke

Zaščito pred mrčesom za vrata med odpadke odložite v skladu s predpisi, ki veljajo za odlaganje odpadkov v vaši državi.

Odlaganje embalaže med odpadke



Embalažo med odpadke odložite ločeno po vrstah materialov. Lepenko in karton zavržite med odpadni papir, folije pa med odpadke za recikliranje.

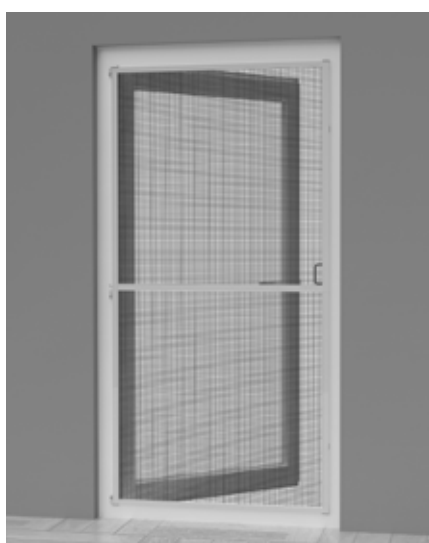


GARANCIJSKI LIST

Zaščita pred mrčesom za vrata

Predlagamo, da se pred vračilom izdelka obrnete na našo POPRODAJNO PODPORO, kjer bomo poskušali v najkrajšem možnem času najti rešitev tudi pri morebitnih vprašanjih v zvezi z uporabo izdelka.


04/2020



Izdelek:

LIGHT

POPFODAJNA PODPORA

 +49(0)9805 - 93331981 (Po običajni tarifi fiksnega omrežja vašega ponudnika telefonije.)

 webservice@hecht-international.com

ŠTEVILKA IZDELKA

73713

NASLOV SERVISA

hecht international GmbH
Im Herrmannshof 10
91595 Burgoberbach, GERMANY
www.hecht-international.com

Opis napake:

Vaši podatki:

Ime kupca: _____

Naslov: _____

E-pošta: _____  _____

Garancijski pogoji

Cenjeni kupec,
za vsak pri nas kupljeni izdelek vam zagotavljamo najobsežnejšo garancijo kakovosti. Ker smo prepričani v kakovost naših izdelkov, vam **HOFER garancija** zagotavlja še širši nabor ugodnosti, kot je to določeno z zakonskimi določili.

Veljavnost garancije:	5 leta od prevzema izdelka
Nudimo vam:	Brezplačno popravilo oz. zamenjavo izdelka ali vračilo denarja Brez stroškov prevoza
Telefonska pomoč:	+49(0)9805 - 93331981 (Po običajni tarifi fiksnega omrežja vašega ponudnika telefonije.)
Dosegljivost:	Pon.–pet. 08.00–18.00

Prosimo, upoštevajte, da ima **HOFER trgovina d.o.o.** možnost o vsakem posameznem garancijskem zahtevku odločiti po lastni presoji.

Da lahko uveljavljate garancijo:

- morate imeti pripravljen izpolnjen garancijski list in račun
- pokličite na telefonsko številko **POPRAJNE PODPORE**

Garancija ne velja v naslednjih primerih

- **za škodo, ki je nastala kot posledica vremenskih vplivov** (npr. udara strele, vode, ognja, zmrzali ipd.), **nesreče, prevoza, pri izpraznjenih baterijah ali nepravilni uporabi**
- **za poškodbe ali spremembe, ki jih povzroči kupec/tretja oseba**
- **zaradi nespoštovanja varnostnih opozoril, navodil za vzdrževanje in zaradi napak pri uporabi**
- **zaradi vodnega kamna in škode, ki jo je le-ta povzročil, izgube podatkov, škodljive programske opreme in poškodbe zaradi vročine**
- **za normalno obrabo obrabljivih delov (npr. zmogljivost akumulatorja)**

Garancija velja za proizvode izročene na območju Republike Slovenije. Proizvajalec jamči za kakovost oziroma brezhibno delovanje izdelka v garancijskem roku, ki začne teči z izročitvijo blaga. Če popravila ni mogoče izvesti v 45 dnevnom roku, bo izdelek popravljen, zamenjan ali pa bo ob soglasju kupca povrnjena kupnina. Garancijska doba se podaljša za čas popravila. Po izteku veljavnosti garancije lahko izdelek NASLOV SERVISU še vedno posredujete v popravilo. Če vam popravila ali izdelave predračuna ne moremo nuditi brezplačno, boste o tem vnaprej obveščeni

Ta garancija ne vpliva na druge zakonske garancijske obveznosti prodajalca in ne izključuje pravic potrošnika, ki izhajajo iz odgovornosti prodajalca za napake na izdelku. Veljavnost garancije se lahko podaljša le, če to predvideva zakon. V državah, v katerih so (obvezna) garancija in/ali skladiščenje rezervnih delov in/ali odškodnina za škodo določeni z zakonom, veljajo zakonsko predpisane minimalne zahteve. Servisna služba in prodajalec pri sprejemu izdelka v popravilo ne prevzemata odgovornosti za izgubo kakršnihkoli podatkov ali nastavitev, ki jih je kupec shranil na izdelku.

Oznaka proizvajalca/uvoznika: hecht international GmbH Im Herrmannshof 10 91595 Burgoberbach, GERMANY	Podjetje in sedež prodajalca: HOFER trgovina d.o.o. Kranjska cesta 1 1225 Lukovica, SLOVENIJA
Podpis prodajalca:	