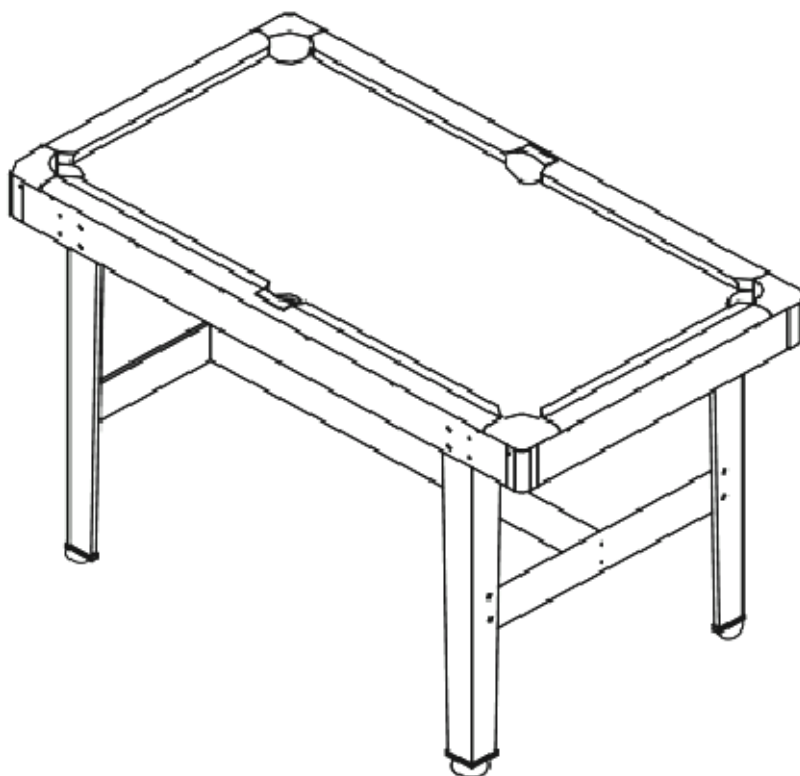






**02051**  
**ORION-XT**

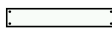
UK - POOL BILLIARD TABLE - ASSEMBLY INSTRUCTIONS  
FR - TABLE DE BILLARD ANGLAIS 8 POOL - INSTRUCTIONS D'ASSEMBLAGE  
ES - MESA PARA BILLAR - INSTRUCCIONES DE MONTAJE  
IT - TAVOLO DA BILIARDO - ISTRUZIONI PER IL MONTAGGIO  
NL - BILJARTTAFEL - MONTAGE INSTRUCTIES  
DE - POOL BILLARDTISCH - MONTAGEANLEITUNG



	BILLIARD CABINET
	TABLE DE BILLARD
	MESA DE BILLAR
	TAVOLO DA BILIARDO
	TAFEL BILJART
	ESTRUTURA DE BILHAR
02-051X-01	BILLARD KORPUS


	LEFT LEG A
	PIED GAUCHE A
	PATA IZQUIERDA A
	GAMBA SINISTRA A
	LINKER POOT A
	PERNA DO LADO ESQUERDO A
	LINKES BEIN A
02-051X-02	

	RIGHT LEG B
	PIED DROIT B
	PATA DERECHA B
	GAMBA DESTRA B
	RECHTER POOT B
	PERNA DO LADO DIREITO B
	RECHTES BEIN B
02-051X-03	


	LEG END PANEL
	PANNEAU D' EXTRÉMITÉ DE PIED
	PANEL LATERAL DE PATA
	PANNELLO TERMINATE GAMBA
	ENDPANEEL VORR POOT
	PANEL DA EXTREMIDADE DA PERNA
02-051X-04	PANEL ZAKOŃCZENIA NOGI

	LEG SIDE BRACE
	ATTACHE LATÉRALE DE PIED
	ABRAZADERALATERAL DE PATA
	SOSTEGNO LATERALE GAMBA
	ZIJSTEUN VOOR POOT
	OBRZEŽE NOGA
	BEINSEITENSTREBE
02-051X-05	


	LEG LEVELER
	NIVELEUR DE PIED
	NIVELADOR DE PATA
	LIVELLATORI GAMBE
	POOTNIVELLEERDER
	NIWELATOR NÓG
02-051X-06	BEINJUSTIERSCHRAUBE


	BOLT, 6 X 28 MM
	BULLON, 6 X 28 MM
	PERNO, 6 X 28 MM
	BULLONE, 6 X 28 MM
	12 x BOUT, 6 X 28 MM
	PARAFUSO, 6 X 28 MM
	02-051X-07

	WASHER, 6 MM
	RONDELLE, 6 MM
	ARANDELA, 6 MM
	RONDELLA, 6 MM
	20 x WASSER, 6 MM
	ANILHA, 6 MM
	02-051X-08

	BOLT, 6 X 22 MM
	BULLON, 6 X 22 MM
	PERNO, 6 X 22 MM
	BULLONE, 6 X 22 MM
	8 x BOUT, 6 X 22 MM
	PARAFUSO, 6 X 22 MM
	02-051X-09

	SCREW, 4 X 40 MM
	VIS, 4 X 40 MM
	TORNILLO, 4 X 40 MM
	VITE, 4 X 40 MM
	4 x SCHROEF, 4 X 40 MM
	PARAFUSO, 4 X 40 MM
	02-051X-10

	ALLEN KEY
	CLÉ HEXAGONALE
	LLAVE ALLEN
	CHAIVE A BRUGOLA
	1 x INBUSSLEUTEL
	CHAVE SEXTAVADA
	02-051X-11

	BILLIARD CUE, 90 CM
	QUEUES DE BILLARD, 90 CM
	TACOS DE BILLARD, 90 CM
	STECCHIE, 90 CM
	2 x BILJARTKEUS, 90 CM
	TACO DE BILHAR, 90 CM
	02-051X-12

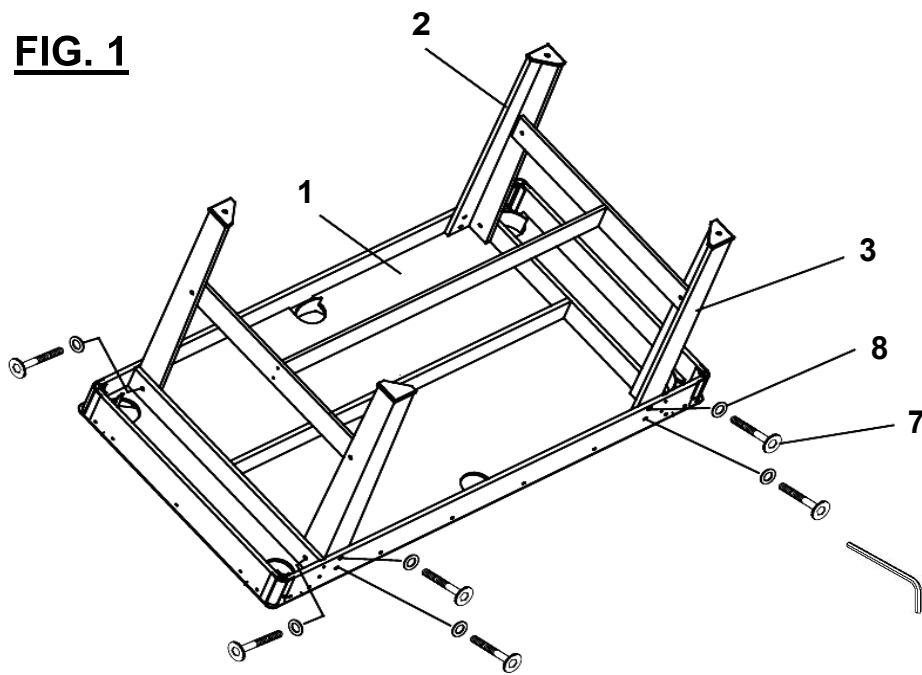
	PLASTIC TRIANGLE
	TRIANGLE DE BILLARD
	TRIANGULO
	TRIANGOLO IN PLASTICA
	1 x PLASTIEC BILJART TRIANGEL
	TRIÁNGULO DE PLÁSTICO
02-051X-13	KUNSTSTOFF DREIECK

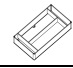

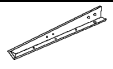
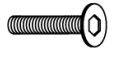


	BILLIARD BALL SET, 38 MM
	SET DE BOULES DE BILLARD, 38 MM
	JUEGO DE BOLAS DE BILLARD, 38MM
	SET BOCCIE BILIARDO, 38 MM
	1 x SET BILJART BALLEN, 38 MM
	CONJUNTO DE BOLAS DE BILHAR, 38 MM
	02-051X-14

	BRUSH
	BROSSE DE BILLIARD
	CEPILLO
	SPAZZOLA
	1 x BORSTEL
	ESCOVA
02-051X-15	BÜRSTE

	CHALK
	CRAIE DE BILLARD
	TIZAS
	GESSO DA BILIARDO
	2 x KRIJT
	GIZ
02-051X-16	KREIDE

**FIG. 1**



1		1 x
2		2 x
3		2 x
7		12 x
8		12 x
11		1 x

**GB - WARNING:** THE NEXT STEP REQUIRES 2 ADULTS! VERY CAREFULLY SET UP THE TABLE ON ITS LEGS. BE CAREFUL THE TABLE IS HEAVY. DO NOT HOLD THE TABLE BY ITS LEGS AND DON' T LEAN THE TABLE ON ITS LEGS!

**FR - ATTENTION:** LE RETOURNEMENT DE LA TABLE SUR SES PIEDS NÉCESSITE DEUX ADULTES. LA TABLE EST TRÈS LOURDE! VEUILLEZ NE PAS TENIR LA TABLE PAR SES PIEDS, ET N'INCLINEZ PAS LA TABLE SUR DEUX PIEDS!

**ES - ATENCIÓN:** SE NECESITAN DOS ADULTOS PARA PONER LA MESA SOBRE SUS PATAS. PARA ELLO, GIRE LA MESA SOSTENIÉNDOLA POR EL CUERPO PRINCIPAL DE LA MISMA. COLÓQUELA EN EL SUELO SOBRE SUS 4 PATAS AL MISMO TIEMPO.

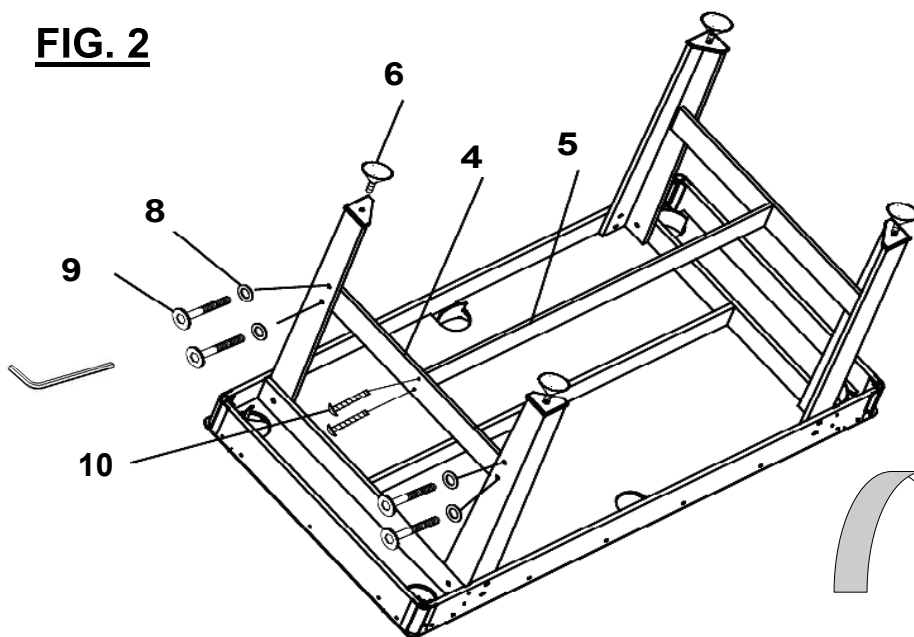
**IT - NOTARE** CHE SONO NECESSARI DUE ADULTI PER ROVESCiare IL TAVOLO SULLE GAMBE. PER FARE CIÒ TENERE IL TAVOLO DAL CORPO PRINCIPALE. POSIZIONARLO SUL PAVIMENTO SULLE 4 GAMBE CONTEMPORANEAMENTE. ATTENZIONE: NON TENERE IL TAVOLO PER LE GAMBE.








**NL - OPGELET:** LET EROP DAT TWEE VOLWASSENEN NODIG ZIJN OM DEZE TAFEL ONDERSTEBOVEN TE KEREN OP HAAR POTEN. OM DIT TE DOEN, MOET JE DE TAFEL VASTNEMEN BIJ HET ZWAARTSE DEEL VAN HET TAFELICHAAM. PLAATS DE TAFEL TEGELIJKERTIJD OP HAAR 4 POTEN. HOUD DE TAFEL NIET VAST AAN DE POTEN EN LAAT DE TAFEL NIET OP DE POTEN LEUNEN!

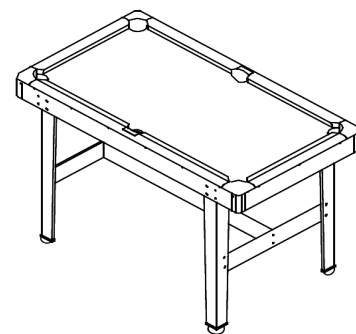
**PL - OSTRZEŻENIE:** DO WYKONANIA KOLEJNYCH CZYNNOŚCI POTRZEBNE SĄ DWIE DOROSŁE OSOBY! NALEŻY BARDZO OSTROŻNIE USTAWIĆ STÓŁ NA NOGACH. UWAGA, STÓŁ JEST CIĘŻKI. NIE NALEŻY TRZYMAĆ GO ZA NOGI ANI POCHYLAĆ GO NA NOGACH!

**DE - ACHTUNG:** 2 ERWACHSENE MÜSSEN DEN TISCH AUF DIE BEINE STELLEN. DER TISCH IST SEHR SCHWER! FASSEN SIE DEN TISCH NICHT AN DEN BEINEN UND LEHNEN SIE DEN TISCH NICHT GEGEN DIE TISCHBEINE.

**FIG. 2**



4		2 x
5		1 x
6		4 x
8		8 x
9		8 x
10		4 x
11		1 x



**WARNING!** Not suitable for children under the age of 36 months due to small parts and small balls, which could be swallowed or inhaled by young children. Choking hazard! To be assembled by an adult. Children should play with adult supervision only. Please retain this information!

### **Congratulations on the purchase of your new “CARROMCO” Table Game!**

We hope you will have many hours of fun with family, and friends with this product. Please ensure that you keep your Instruction Manual for future reference! Please also note your model number (as detailed on the front page of this manual and also located on the barcode panel of the colour label on the front apron of the carton packaging) as this information is necessary should you need to contact us with any product queries.

Prior to assembly of this table game please read through the Instruction Manual carefully and familiarize yourself with all product parts, assembly steps, and guidelines. We would recommend that you assemble this table game with two adults as assembly will be much easier due to size of product. Please refer to the Parts Identifier on the following pages, and be sure that all table game parts are included.

PLEASE NOTE - If you are missing a part, or if you have any questions, please do not return the table to the store, please call or contact the Customer Service Centre (+49 (0) 1805 25 63 63, [service@carromco.com](mailto:service@carromco.com)) and we will endeavour to assist with any queries that you may have.

### **TOOLS REQUIRED FOR ASSEMBLY**

- 1 x Philips Screwdriver
- 1 x L-Shaped Tool (included)

### **TABLE MAINTENANCE:**

- **TABLE:** Keep your table covered. If there is dust on the playfield or the aprons, use a vacuum or wipe with a clean, soft cloth to remove. Do not sit on the table and do not use the table outside.
- **LEGS:** Check that the leg bolts are tight. When moving the table, lift the table off of its legs and place it down squarely on the legs, do not drag the table.

**WASTE DISPOSAL:** Dispose the table through a private or state recycling agency. Please be aware of the updated official directives. Please contact the recycling agency in case of doubt.

Have fun with your “CARROMCO” Table Game!

### **GAME RULES / POOLBILLARD**

#### **WINNING THE GAME**

- In Pool one Player shoots at solid balls (numbers 1 – 7).
- The opponent Player shoots at striped balls (numbers 9 through 15).
- To determine who will start the game “toss a coin”. The Winner of the “coin toss” gets to start the game by breaking. The loser of the previous game then gets to break the new game.
- A Player who legally pockets a Ball continues play until missing or committing a foul.
- Once a Players Ball group (stripes/solids) is pocketed, the Player may play the 8 Ball.

- The first Player who pockets his or her ball numbers legally first and then sinks the 8 Ball is the Winner!

#### GAME RULES

- The Cue Ball (White Ball) is placed behind the head string and the Player must either 1. pocket a ball, or 2. drive four balls into the rails of the table. If the Player fails to make a correct break the opponent has the option of playing the balls in this position, or racking the balls and playing the opening break again.
- Balls Pocketed at the Break – The Player stays on the table, and has a choice of calling the shot of stripes or solids.
- 8 Ball Pocketed at the Break – The Player stays on the table and has the option of spotting the 8 Ball, continuing Play or re-racking the Balls/breaking again.
- Scratching at the Break – When the Cue Ball (White Ball) is pocketed on the break 1. all balls except the 8 Ball are pocketed, 2. the table is open, 3. the opponent Player has the cue ball in hand and may place it anywhere behind the head string and shoot at any ball not behind the head string.
- After the break, regardless if Balls were pocketed, the table is Open.
- Player has choice of Stripes/Solids which are determined by the next legal Ball pocketed.

PLEASE NOTE – Players must call each Shot in advance by indicating ball, and pocket! Otherwise failure to call means loss of turn!

- To execute a Legal Shot, the first Ball hit must be one of the Balls in the Players group (either stripes or solids). The object Ball must be pocketed or the Cue Ball (White Ball) or any object Ball must come into contact with the table's rail.
- PLEASE NOTE – It is permissible for the shooter to bank the cue ball off a rail before contacting his object ball; however, after contact with his object ball, an object ball must be pocketed, OR the cue ball.

#### OUT OF PLAY

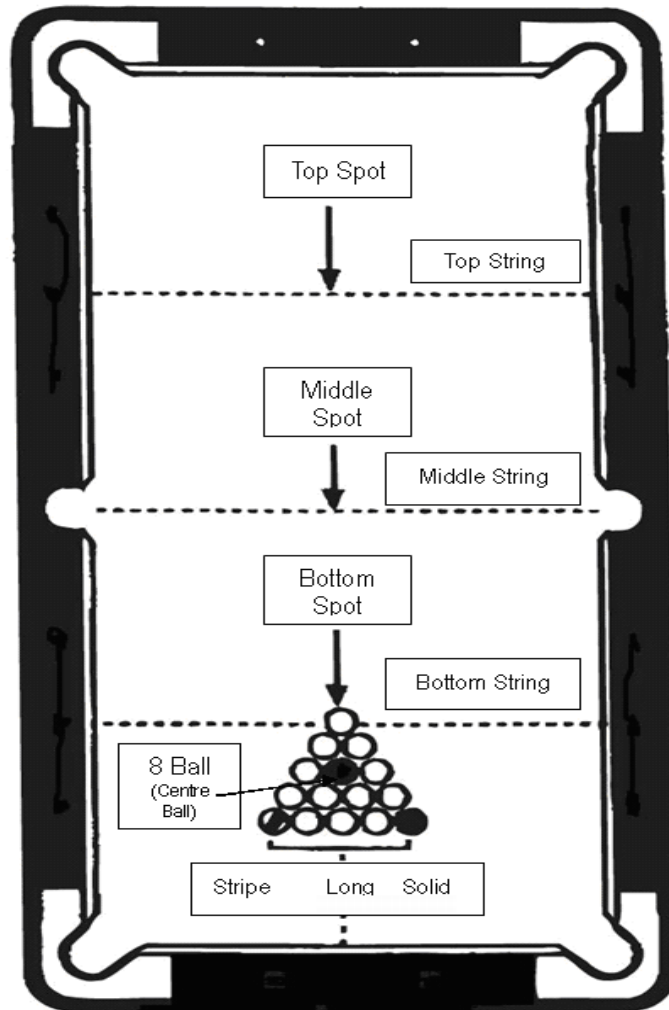
- Fouls when pocketing the 8 Ball.
- Pockets the 8 Ball on the same play as the last group of Balls.
- Pockets the 8 Ball in a pocket other than the one at shot.
- Pockets the 8 Ball when not the legal object Ball.
- Scratches when the 8 Ball is the legal object Ball.
- Hits the 8 Ball off the table.

#### FOUL

- Opponent Player gets "cue ball in hand". The Player can place the Cue Ball (White Ball) anywhere on the table (to be behind the head string on opening break only).

#### SPOTTING

- A Ball is spotted on the long string as close to the foot spot as possible.



**Service Address:**

CARROMCO GmbH & Co. KG  
 Mühlenweg 144, D-22844 Norderstedt/ Germany  
 Tel.: 49 (0) 1805 25 63 63  
 E-Mail [service@carromco.com](mailto:service@carromco.com) Website – [www.carromco.com](http://www.carromco.com)

Please keep for future reference  
 MADE IN CHINA



8+



LDPE



PAP

**ATTENTION!** Ne convient pas aux enfants de 36 mois. Présence de petits éléments et petites balles risquant d'être avalés ou inhalés. Risque d'étouffement! Les enfants ne doivent jouer que sous la surveillance d'adultes. A monter par un adulte. Cette information à conserver SVP!

**Nous vous félicitons d'avoir acheté votre nouveau produit "CARROMCO"!**

Nous espérons que vous partagerez de nombreuses heures d'amusement avec votre famille et vos amis en jouant avec ce produit. Veuillez vous assurer de conserver ce manuel d'instructions pour toute future référence ! Veuillez noter également le numéro de votre modèle (comme indiqué sur la page de couverture de ce manuel et également situé sur l'étiquette colorée du code barre du panneau avant du carton d'emballage) car cette information sera nécessaire si vous nous contactez pour toute question concernant ce produit. Avant d'assembler la table, veuillez lire attentivement le manuel d'instructions et familiarisez-vous avec toutes les pièces du produit, les étapes d'assemblage et les précautions à prendre. Nous vous conseillons que l'assemblage de la table soit réalisé par deux adultes car l'assemblage sera beaucoup plus aisé compte tenu de la taille du produit. Veuillez vous référer à la liste des pièces donnée dans les pages suivantes pour vous assurer que toutes les pièces composant soient incluses. VEUILLEZ NOTER – Si une pièce manque, ou si vous avez une question, veuillez ne pas retourner le produit au magasin mais appelez ou contactez notre centre d'assistance aux consommateurs (coordonnées indiquées ci-dessus) et nous emploierons tous nos efforts pour répondre à toutes vos questions.

**OUTILS NECESSAIRES POUR L'ASSEMBLAGE**

- 1 tournevis cruciforme
- 1 outil en forme de L (inclus)

**ENTRETIEN DE LA TABLE:**

LA TABLE: Gardez votre table couverte. S'il y a de la poussière sur la surface ou sur les panneaux latéraux, utilisez un aspirateur ou un tissu propre et doux pour les nettoyer. Ne vous asseyez pas sur la table et ne l'utilisez pas à l'extérieur.

LES PIEDS : Assurez-vous que les boulons sont bien serrés. Lorsque vous déplacez la table, soulevez la table de part et d'autre et replacez la table doucement sur les quatre pieds. Ne faites pas glisser la table.

**MISE AU REBUT:** La table doit être mise au rebut dans un point de collecte approprié (déchetterie), conformément aux réglementations et directives officielles en la matière. Contactez les autorités locales pour plus d'informations.

Amusez-vous bien avec votre baby-foot "CARROMCO"!

**LES REGLES DU JEU / BILLARD ANGLAIS 8 POOL**

**COMMENT JOUER**

- Au billard Pool, un des joueurs tire les billes pleines numérotées de 1 à 7.
- Alors que le joueur adverse tire les billes striées numérotées de 9 à 15.
- Le tirage au sort par « pile ou face » détermine lequel des joueurs commencera le jeu. Le gagnant du tirage au sort jouera la casse de départ. Mais lors d'une nouvelle partie c'est au perdant de la partie précédente de jouer la casse de départ.
- Tant que le joueur empoche les billes légalement, il pourra poursuivre le jeu jusqu'à ce qu'il manque d'empocher ou commet une faute.
- Le joueur devra empocher la bille 8 après que toutes les billes du groupe (pleines ou

striées) sont empochées.

- Le premier joueur ayant empoché légalement toutes les billes de son groupe et enfin la bille 8 est le gagnant de la partie.

#### LES REGLES DU JEU

- La bille de choc ou de tir (blanche) est placée derrière le «head string» (ligne haute) et le joueur devra 1 soit empocher une bille soit 2 faire en sorte que quatre billes touchent la bande de la table. Si le joueur effectue une casse non valable, son adversaire aura la possibilité de jouer les billes dans cette position ou de les rassembler dans le triangle pour procéder à une nouvelle casse.
- Billes empochées à la casse : Le joueur garde la main avec la possibilité de choisir les billes pleines ou striées.
- Bille 8 empochée à la casse : Le joueur garde la main avec la possibilité de repositionner la bille 8 sur son spot et poursuivre le jeu ou reformer le triangle pour une nouvelle casse.
- Faute à la casse : Quand la bille de choc (la blanche) est empochée à la casse, 1 toutes les billes sont empochées exceptée la bille 8, 2 la table est ouverte, 3 le joueur adverse a la bille de choc en main et peut la placer où bon lui semble derrière le «head string» (ligne du haut) puis tirer n'importe quelle bille située devant cette ligne.
- Après la casse, la table est ouverte que les billes soient empochées ou pas.
- Le joueur a le choix des pleines ou des striées, déterminées par la prochaine bille légalement empochée.  
VEUILLEZ NOTER: - A chaque fois, le joueur doit désigner la bille et la poche dont laquelle cette bille sera empochée! Le joueur perd le jeu s'il omet de le faire.
- Un tir est considéré comme légal si la première bille frappée appartient au groupe de billes du joueur (striées ou pleines). Le joueur devra empocher une bille ou la bille de choc (blanche) ou faire en sorte qu'une bille entre en contact avec la bande de la table.  
VEUILLEZ NOTER: - Le joueur peut faire rebondir la bille blanche sur une bande avant de toucher la bille visée.

#### LA PARTIE EST PERDUE SI:

- la bille 8 est empochée à la suite d'une faute commise.
- Empocher la bille 8 sur le même coup que la dernière de son groupe de billes.
- Empocher la bille 8 dans une autre poche que celle annoncée.
- Empocher la bille 8 quand elle n'est pas la bille de but régulière.
- Fautes lorsque la bille 8 peut être légalement frappée.
- Faire sortir la bille 8 de la table.

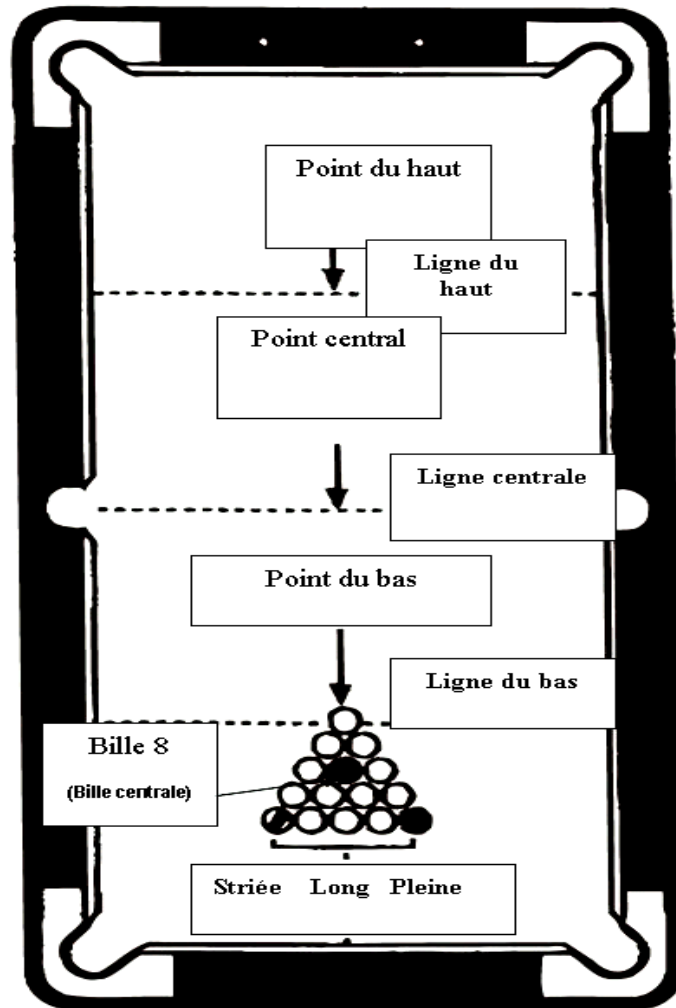
#### FAUTE

- l'adversaire à la «bille de choc en main». Le joueur peut placer la bille de choc (blanche) n'importe où sur la table (sans être obligé de la mettre derrière la ligne de départ, sauf lors de la casse).

#### SPOTTING (mise sur le spot)

- La bille est positionnée sur la longue ligne aussi près possible du spot du bas.



**ADRESSE DE SERVICE :**

CARROMCO GmbH &amp; Co. KG

Mühlenweg 144, D-22844 Norderstedt /Allemagne

Tel - +49 (0) 1805 25 63 63

E-Mail – [service@carromco.com](mailto:service@carromco.com) Site web – [www.carromco.com](http://www.carromco.com)

A conserver pour toute future référence  
FABRIQUE EN CHINE



8+



**¡ATENCIÓN!** No conviene a los niños menores de 36 meses. Contiene piezas pequeñas et bolitas pequeñas, que podrían ser tragados o inhalados por niños pequeños. Riesgo de asfixia! Los niños no deben jugar nunca con ellos sin la supervisión de un adulto. A montar por un adulto. Rogamos guarden esta advertencia.

### **Gracias por la compra de su nuevo juego de mesa “CARROMCO”.**

Esperamos que con este producto usted pueda disfrutar de muchas horas de diversión con su familia y amigos. Asegúrese de conservar este manual de instrucciones para futuras consultas. Tome nota también de su número de modelo (como se detalla en la primera página de este manual, así como en el panel del código de barras de la etiqueta de color situada en la parte delantera del embalaje de cartón) ya que esta información será necesaria en caso de que necesite ponerse en contacto con nosotros para consultar cualquier cuestión acerca del producto. Antes de proceder con el montaje de este juego de mesa, lea detenidamente el manual de instrucciones y familiarícese con todas las piezas del producto, pasos de montaje y directrices. Se recomienda que el montaje de este juego de mesa se lleve a cabo por dos adultos dado que, de este modo y debido al tamaño del producto, será mucho más fácil. Consulte la sección “Identificador de piezas” en las páginas siguientes y asegúrese de que se hayan incluido todas las piezas del juego de mesa. NOTA – Si echa en falta alguna pieza del mismo o si tiene cualquier pregunta, no devuelva el juego a la tienda y llame o póngase en contacto con el Servicio de atención al cliente (como se indicó anteriormente). Nos esforzaremos en ayudarle ante cualquier duda que pueda tener.

### **HERRAMIENTAS NECESARIAS PARA EL MONTAJE:**

- 1 destornillador de estrella
- 1 llave Allen (incluida)

### **MANTENIMIENTO DE LA MESA:**

- MESA: Mantenga la mesa cubierta. Si hay polvo sobre el campo de juego o sobre los laterales, utilice un aspirador o elimínelo con un paño limpio y suave. No sentarse sobre la mesa y no utilizarla en exteriores.
- PATAS: Compruebe que los pernos de las patas estén apretados. Cuando mueva la mesa, sáquela de las patas hacia arriba y colóquela luego de nuevo directamente sobre las patas; no arrastre la mesa.

**DESHECHO DEL MATERIAL:** Llegado el momento, utilice una agencia privada u oficial para desechar la mesa. Siga las normativas oficiales vigentes en ese momento. Póngase en contacto con la agencia de reciclaje para resolver cualquier duda.

Si tiene cualquier duda o necesita ayuda con el montaje de este juego, no dude en contactar con el Servicio de atención al cliente (como se indicó anteriormente) y nosotros nos esforzaremos en ayudarle ante cualquier duda que pueda tener.

¡Diviértase con su juego de mesa “CARROMCO”!

### **REGLAS DEL JUEGO / BILLAR**

#### **GANAR EL JUEGO**

- En el billar, un jugador juega con las bolas lisas (números 1 – 7).
- El oponente juega con las bolas rayadas (números 9 a 15).
- Para determinar quién comenzará a jugar, se echa una moneda al aire. El ganador comienza el juego. El perdedor del juego anterior comienza el siguiente.
- Un jugador que introduzca una bola en la tronera continúa jugando hasta que falle o cometa una falta.

- Una vez terminado el grupo de bolas de un jugador, éste puede jugar con la bola 8.
- El primer jugador que consiga entronerar todas sus bolas y luego la número 8 es el ganador.

#### NORMAS DEL JUEGO

- La bola blanca se coloca detrás de la línea de cabeza y el jugador debe, bien entronerar una bola, bien dirigir cuatro bolas contra las bandas de la mesa. Si el jugador no consigue realizar una apertura correcta, el oponente tiene la opción de jugar las bolas en su posición o colocar las bolas en el triángulo y realizar el tiro de apertura de nuevo.
- Bolas entroneradas en el tiro de apertura – El jugador continúa en la mesa y puede escoger las bolas de colores sólidos o las rayadas.
- Bola 8 entronerada en el tiro de apertura – El jugador continúa en la mesa y puede reponer la bola 8, continuar jugando o volver a iniciar el juego.
- Entronerada la bola blanca en el tiro de apertura: Cuando se entronera la bola blanca en la primera jugada, se entroneran todas las bolas excepto la bola 8 y la mesa queda abierta. El oponente tiene la bola de contacto en su mano y puede colocarla en cualquier lugar detrás de la línea de cabeza y tirar a cualquier bola que no esté detrás de ella.
- Después de la jugada inicial, independientemente de si se ha entronerado alguna bola, la mesa está abierta.
- El jugador puede escoger entre bolas rayadas o lisas, determinadas por la bola siguiente que entrone.

RECUERDE: Los jugadores deben indicar cada jugada por adelantado, indicando bola y tronera. En caso contrario, se pierde un turno.

- Para realizar un tiro legal, la primera bola debe golpear una de las bolas del grupo del jugador (rayadas o lisas). Debe entronerarse la bola de contacto o la bola blanca, o entrar en contacto con la banda de la mesa.

RECUERDE: Una jugada legal da a la bola blanca antes de golpear otra.

#### FUERA DE JUEGO

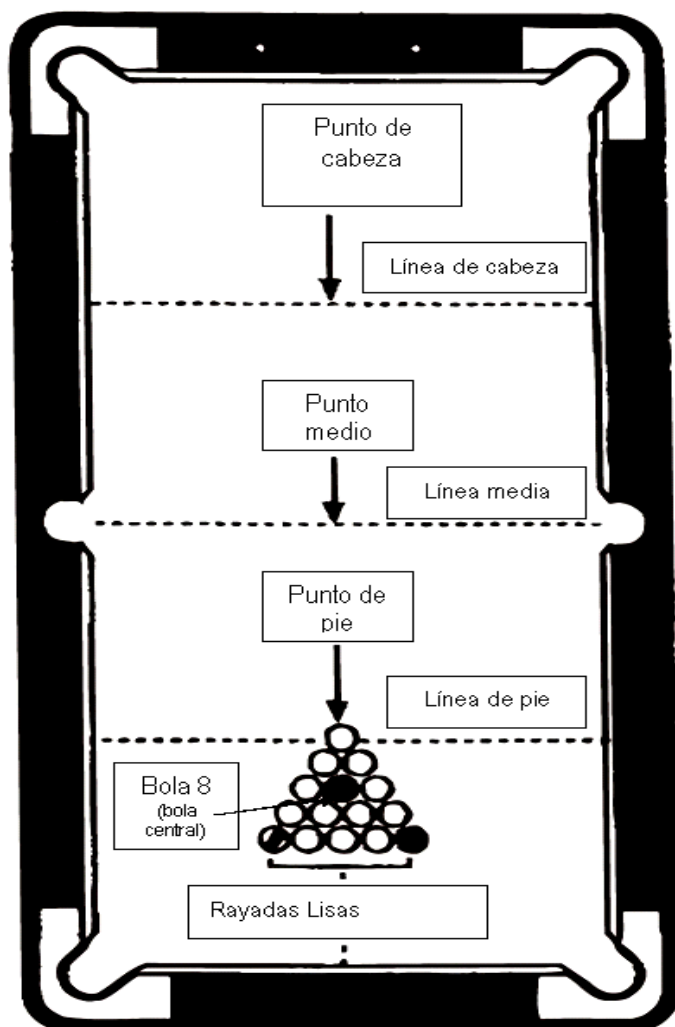
- Falta al entronerar la bola 8.
- Entronerar la bola 8 en el mismo tiro que la última bola de su grupo.
- Si se entrona la bola 8 en una tronera distinta a la designada.
- Entronerar la bola 8 cuando todavía quedan bolas de su grupo.
- Entronerar la bola 8 y la blanca en el mismo tiro.
- Hacer saltar la bola 8 de la mesa.

#### FALTA

- El oponente se hace con la bola de contacto. El jugador puede colocar la bola blanca en cualquier lugar de la mesa (detrás de la línea de cabeza, solo en la jugada de apertura).

#### COLOCACIÓN

- Una bola en la línea larga tan cerca del punto de pie como sea posible.

**DIRECCIÓN DE SERVICIO:**

Carrmco GMBH &amp; Co. KG

Mühlenweg 144, D-22844 Norderstedt /Alemania

Tel - +49 (0) 1805 25 63 63

E-Mail – [service@carrmco.com](mailto:service@carrmco.com) Website – [www.carrmco.com](http://www.carrmco.com)

Guardar para futuras consultas

FABRICADO EN CHINA



8+



**AVVERTENZE!** Non adatto a bambini di età inferiore a 36 mesi. Presenza di piccoli elementi e piccole sfere, che potrebbero essere ingeriti o inalati. Rischio di soffocamento! Da usare sotto il diretto controllo di un adulto. Deve essere montato da un adulto. Conservate bene queste informazioni.

### **Complimenti per aver acquistato il nuovo tavolo da gioco “CARROMCO”!**

Speriamo che trascorrerete molte ore divertenti con famiglia e amici con questo prodotto. Conservare questo Manuale di Istruzioni per eventuali riferimenti futuri! Annotate anche il numero del modello (come riportato sulla copertina del manuale e anche sul codice a barre dell’etichetta colorata sul pannello frontale del cartone di imballaggio) in quanto questa informazione è necessaria in caso ci dobbiate contattare per eventuali richieste sul prodotto. Prima di montare il tavolo leggere attentamente il manuale di istruzioni e familiarizzarsi con le parti del prodotto, le fasi di montaggio e le linee guida. Raccomandiamo di montare il tavolo con due adulti in quanto in tal modo il montaggio sarà molto più semplice, viste le dimensioni del prodotto. Fare riferimento all’Identificazione delle Parti nelle pagine seguenti, e assicurarsi che siano contenute tutte le parti del tavolo. **NOTARE CHE** – Se manca una parte o se avete domande, non restituite il tavolo al negozio, chiamate o contattate il Servizio Clienti (vedi sopra), faremo del nostro meglio per assistervi con le domande che ci porrete.

### **UTENSILI NECESSARI PER IL MONTAGGIO**

- 1 x Cacciavite a stella
- 1 x Chiave a brugola (In dotazione)

### **MANTENIMENTO TAVOLO**

**TAVOLO:** il tavolo del gioco deve essere sempre libero dalla polvere. Usate per la cura un panno morbido. Assicuratevi che le viti siano fissate adeguatamente alle gambe del tavolo. Se dovete avere domande o se avete bisogno di assistenza per il montaggio del tavolo, non esitate a contattare il Servizio Clienti (vedi sopra), faremo del nostro meglio per assistervi con le domande che ci porrete.

**GAMBE:** assicurarsi che le viti siano avvitate in modo corretto. Se spostate il tavolo riposizionatelo con un movimento contemporaneo sulle quattro gambe, non scrollatelo.

### **IMMAGAZZINAMENTO:**

Tenere il tavolo da gioco in un posto asciutto e ben arioso.

### **SMALTIMENTO:**

Eliminate il tavolo gioco in un posto o indirizzo abilitati allo smaltimento. Attenersi alle istruzioni ambientali.

Buon Divertimento con il tavolo da gioco „CARROMCO“

## **REGOLE DEL GIOCO / BILIARDO**

### **VINCERE LA PARTITA**

- Nel Biliardo un Giocatore tira alla palle di colore uniforme (numeri 1 – 7).
- Il Giocatore avversario tira alle palle con le strisce (numeri da 9 a 15).
- Per decidere chi inizia la partita “tirare una moneta”. Il vincitore del “lancio della monetina” inizia il gioco spaccando. Il perdente della partita precedente quindi spacca la partita successiva.
- Un giocatore che manda in buca regolarmente una palla continua a giocare fino a che manca una buca o commette un fallo.

- Quando tutte le palle di un gruppo (a strisce / colore uniforme) sono in buca, il Giocatore può giocare la palla 8.
- Il primo giocatore che manda in buca tutte le proprie palle correttamente e poi manda in buca la Palla 8 è il vincitore!

#### REGOLE DEL GIOCO

- La palla di apertura (Palla Bianca) è posizionata dietro la linea superiore e il giocatore deve 1. mandare in buca una palla, oppure 2. tirare quattro palle contro i bordi del tavolo. Se il giocatore non spazza correttamente l'avversario ha la possibilità di giocare le palle in questa posizione oppure di raccogliere le palle e spaccare di nuovo.
- Palle mandate in Buca spaccando – Il giocatore rimane al tavolo e ha diritto di scegliere le palle a strisce o quelle con colore uniforme.
- Palla 8 in buca spaccando – Il giocatore rimane al tavolo e ha diritto di individuare la Palla 8, continuando a giocare oppure raccogliere le palle e spaccare di nuovo.
- Palla bianca in buca spaccando – Quando la palla di apertura (Palla Bianca) finisce in buca spaccando 1. tutte le palle eccetto la Palla 8 finiscono in buca, 2. il tavolo è aperto, 3. l'avversario ha la bianca in mano e può posizionarla ovunque dietro la linea di partenza e tirare a qualsiasi palla al di là della linea.
- Dopo la spaccata, che ci siano palle in buca oppure no, il tavolo è aperto.
- Il giocatore ha diritto di scegliere le palle a strisce o quelle con colore uniforme, il che viene deciso dalla palla successiva che entra in buca. **NOTARE CHE**  
– I giocatori devono chiamare ogni Tiro in anticipo indicando palla e buca!  
Non farlo significa perdere il turno!
- Per eseguire un colpo legale, il primo colpo deve essere una delle palle nel gruppo del giocatore (a strisce / colore uniforme). La palla obiettivo deve essere mandata in buca oppure la Palla Bianca o una qualsiasi palla obiettivo deve colpire i bordi del tavolo. **NOTARE CHE** – Un colpo legale per mettere in buca la Palla Bianca prima di colpire la palla obiettivo.

#### FUORI GIOCO

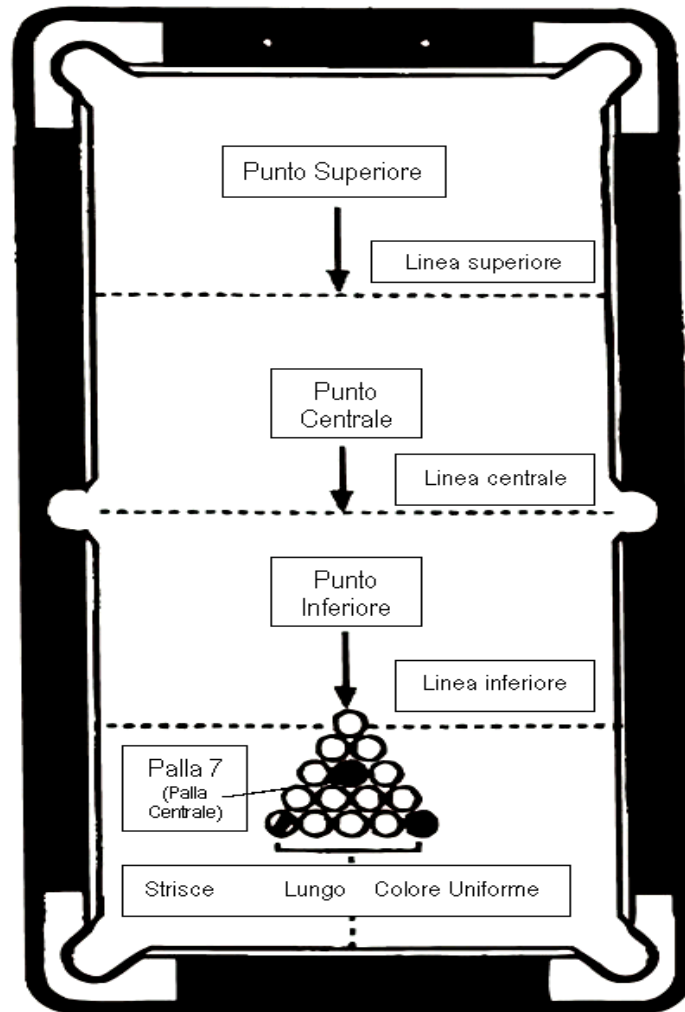
- Fallo quando si mette in buca la Palla 8.
- Mette in buca la Palla 8 nello stesso gioco dell'ultimo gruppo di palle.
- Mette in buca la Palla 8 in una buca diversa da quella dell'ultimo tiro.
- Mette in buca la Palla 8 quando la palla non è legale.
- Sbaglia quando la Palla 8 è la palla legale.
- Manda la Palla 8 fuori dal tavolo.

#### FALLO

- L'avversario ha in mano la palla bianca. Il giocatore può posizionare la Palla Bianca dove vuole sul tavolo (solo dietro la linea di partenza per la spaccata iniziale).

#### SPOTTING

- La palla viene messa in spotting sulla linea lunga il più vicino possibile al punto inferiore.

**INDIRIZZO DI SERVIZIO:**

CARROMCO GmbH & Co. KG  
 Mühlenweg 144, D-22844 Norderstedt / Deutschland  
 Tel.: 49 (0) 1805 25 63 63  
 E-Mail [service@carromco.com](mailto:service@carromco.com) Sito-Web [www.carromco.com](http://www.carromco.com)

Conservare per eventuali riferimenti futuri.  
 Fabbricato in Cina



8+



**WAARSCHUWING!** Niet geschikt voor kinderen jonger dan 36 maanden. Bevat kleine onderdelen en balletjes, die kunnen worden ingeslikt en/of ingeademd. Verstikkingsgevaar! Kinderen dienen te spelen onder toezicht van volwassenen. Mag door volwassenen gebouwd worden. Bewaar deze informatie.

### **Gefeliciteerd met de aankoop van jouw nieuwe “CARROMCO” speeltafel!**

Wij wensen jou vele uren vermaak met familie en vrienden met dit product. Zorg ervoor dat je deze gebruikshandleiding bewaart als referentiemateriaal voor later! Gelieve ook jouw modelnummer te noteren (zoals aangeduid op de voorpagina van deze handleiding; je kan dit ook vinden op de barcode van het kleurenetiket op het voorpaneel van de kartonnen verpakking) daar deze informatie noodzakelijk is indien je ons wil contacteren met mogelijke vragen over dit product. Alvorens deze speeltafel te monteren, moet je de gebruikshandleiding grondig lezen en jezelf vertrouwd maken met alle onderdelen van het product, de montagestappen en de richtlijnen. Wij raden aan deze speeltafel met twee volwassenen te monteren daar de montage veel vlotter zal verlopen omwille van de grootte van dit product. Gelieve te verwijzen naar de Onderdelenlijst op de volgende pagina's en te controlleren dat alle onderdelen voor de speeltafel aanwezig zijn.

NOTEER AUB – Indien er een onderdeel ontbreekt of indien je vragen hebt, gelieve de tafel niet terug te brengen naar de winkel, maar bel of contacteer onze Klantendienst (zie details hierboven en we zullen onze uiterste best doen om je te helpen met de vragen die je eventueel hebt.

### **NODIGE WERKTUIGEN TIJDENS DE MONTAGE**

- 1 x Kruiskopschroevendraaier
- 1 x L-vormig werktuig (bijgeleverd)

### **ONDERHOUD VAN DE TAFEL:**

- TAFEL: Bedek de tafel met een laken of plastic vel als deze niet in gebruik is. Als er stof op de tafel of de panelen komt, gebruik een stofzuiger, of maak deze schoon met een schone, zachte doek. Ga niet op de tafel zitten en gebruik deze niet buiten.
- POTEN: Zorg dat de bouten van de tafel goed vast zitten. Als u de tafel verplaatst, til deze dan aan de poten op en plaats deze met alle vier de poten tegelijkertijd op de grond, sleep de tafel niet over de grond.

**AFVALVERWIJDERING:** Gooi de tafel weg volgens de plaatselijke of landelijke verordeningen. Houdt er rekening mee dat deze periodiek kunnen veranderen. Neem in geval van twijfel contact op met de verantwoordelijke instantie of recyclingbedrijf.

Veel plezier met jouw “CARROMCO” Speeltafel!

### **SPELREGELS / BILJART**

#### **HET SPEL WINNEN**

- Bij biljart stoot een speler op de hele ballen (nummers 1 – 7).
- De tegenspeler stoot op de halve ballen (nummers 9 tot 15).
- Om te bepalen wie het spel begint, moet je “een muntstuk opgooien”. Degene die de opgooi wint, zal het spel starten. De verliezer van het vorige spel mag dan het volgende nieuwe spel opstarten.
- De speler die legaal een bal pot, mag blijven voortspelen tot hij een bal mist of een fout maakt.
- Eens een speler al de ballen uit zijn groep (hele/halve) heeft gepot, mag deze speler bal



8 spelen.

- De eerste speler die zijn of haar genummerde ballen eerst pot en nadien bal 8 pot is de winnaar van het spel!

#### SPELREGELS

- De keubal (witte bal) wordt achter de lijn geplaatst en de speler moet ofwel 1. een bal potten of 2. tenminste 4 ballen de rand van de tafel doen raken. Indien de speler er niet in slaagt een juiste break te maken, krijgt de tegenspeler de kans de ballen in deze positie te spelen of de ballen bij elkaar te brengen en opnieuw een breakstoot te maken.
- Ballen gepot bij de break – De speler blijft aan de beurt en mag zijn ballen kiezen, hele of halve ballen.
- 8 bal gepot bij de break – De speler blijft aan de beurt en heeft de keuze om ofwel de 8 bal eruit te nemen, verder te spelen of de ballen bij elkaar te brengen en opnieuw een breakstoot te maken.
- Foutbal bij de break – Wanneer de keubal (witte bal) wordt gepot bij de break 1. alle ballen, met uitzondering van de 8 bal zijn gepot, 2 de tafel is open, 3 de tegenspeler heeft de keubal in de hand en mag deze eender waar plaatsen achter de lijn en mag hij eender welk bal stoten die zich niet achter de lijn bevindt.
- Na de break is de tafel open, ook al werden ballen gepot.
- De speler heeft de keuze voor hele/halve ballen, hetgeen wordt bepaald door de volgende vooropgestelde bal die wordt gepot. NOTEER –  
De spelers moeten steeds vooraf de stoot nomineren door de bal en het gat aan te duiden. Indien hij dit niet doet, verliest hij zijn beurt
- Om een legale stoot uit te voeren, moet de eerste geraakte bal een bal zijn uit de groep van de speler ( hele of halve ballen). De doelbal moet gepot worden ofwel moet de keubal (witte bal) of een andere doelbal in contact komen met de tafeland.  
NOTEER – ‘ Het is toegelaten om met de richtbal (witte bal) eerst de band te raken vooralleer de gekozen (gekleurde) bal te raken’

#### BUITEN SPEL

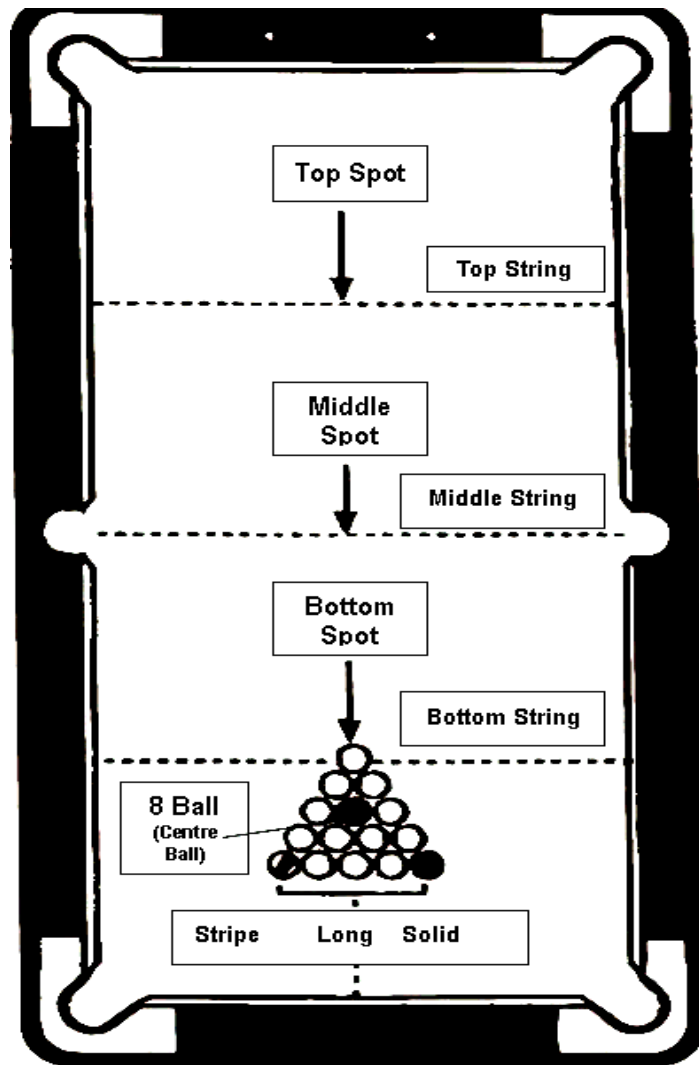
- Fout wanneer de 8 bal wordt gepot.
- Pot de 8 bal bij dezelfde stoot als de laatste bal van de groep.
- Pot de 8 bal in een ander gat dan dat van de huidige stoot.
- Pot de 8 bal wanneer het niet de vooropgestelde doelbal is.
- Foute bal stoten wanneer de 8 bal niet de vooropgestelde doelbal is.
- Stoot de 8 bal buiten de tafel.

#### FOUTEN

- De tegenspeler krijgt de “keubal in hand”. De speler mag de keubal (witte bal) overal op de tafel leggen (uitgezonderd na de break dan vanachter de lijn naar voren te spelen).

#### OPZETTEN

- Een bal wordt opgezet zo dicht mogelijk in lijn met de bal die geraakt moet worden.

**DIENST ADRES:**

CARROMCO GMBH &amp; Co. KG

Mühlenweg 144, D-22844 Norderstedt/Germany

Tel - +49 (0) 1805 25 63 63

E-Mail – [service@carromco.com](mailto:service@carromco.com) Website – [www.carromco.com](http://www.carromco.com)

Gelieve dit te bewaren als referentiemateriaal voor later  
MADE IN CHINA



8+



**ACHTUNG!** Nicht geeignet für Kinder unter 36 Monaten. Enthält kleine Bauteile und kleine Bälle, die verschluckt oder eingeatmet werden können. Erstickungsgefahr! Muß von Erwachsenen aufgebaut werden. Kinder sollten nur unter Aufsicht eines Erwachsenen spielen. Bitte diese Information aufbewahren.

### **Herzlichen Glückwunsch zum Erwerb Ihres neuen "CARROMCO"-Spieltisches!**

Dieser Tischfußball-Kicker ist für den privaten Gebrauch entwickelt worden und verspricht durch die Verwendung hochwertiger Materialien und die massive Bauweise ein Spielvergnügen für Jedermann. Wir hoffen, dass Sie mit Ihrer Familie und Ihren Freunden viele Stunden Spaß mit diesem Produkt haben werden. Bitte bewahren Sie diese Anleitungen für künftige Nachschlagezwecke auf! Bitte notieren Sie die Modellnummer (die Sie auf dem Deckblatt dieses Handbuchs und auch neben dem Strichcode auf dem bunten Aufkleber an der Vorderseite der Verpackung finden), da Sie diese eventuell benötigen, falls Sie sich mit uns in Verbindung setzen möchten. Vor der Montage lesen Sie dieses Handbuch bitte aufmerksam durch; machen Sie sich mit den Teilen, den Montageschritten und den Hinweisen vertraut. Bitte ziehen Sie die Teilebeschreibung auf den folgenden Seiten heran und vergewissern Sie sich, dass alle Teile für das Tischspiel vorhanden sind. HINWEIS: Sollte ein Teil fehlen oder falls Sie Fragen haben, bringen Sie den Tisch bitte nicht in das Geschäft zurück. Setzen Sie sich mit unserem Kundendienst (siehe oben) in Verbindung. Wir werden uns bemühen eventuell aufgetretene Probleme zu beheben. Sollten Sie Fragen haben oder Hilfe bei der Montage des Tischspiels benötigen, setzen Sie sich bitte mit unserem Kundendienst (siehe oben) in Verbindung. Wir werden uns bemühen alle Ihre Fragen zu beantworten.

### **BENÖTIGTE WERKZEUGE FÜR DIE MONTAGE:**

- 1 - Kreuzschlitzschraubenzieher
- 1 - Inbusschlüssel (beiliegend)

### **WARTUNG UND PFLEGE:**

- TISCH: Decken Sie den Tisch ab. Wenn sich Staub auf der Spielfläche oder den Seitenteilen befindet, benutzen Sie einen Staubsauger oder wischen Sie die Spielfläche mit einem sauberen, weichen Tuch ab. Setzen Sie sich nicht auf den Tisch und benutzen Sie ihn nicht draußen.
- TISCHBEINE: Überprüfen Sie, ob die Schrauben der Tischbeine fest sitzen. Wenn Sie den Tisch umstellen wollen, heben Sie ihn hoch, und setzen ihn gleichmäßig auf allen vier Beinen wieder ab.

### **LAGERUNG / STANDORT:**

Lagern/ platzieren Sie den Tischfußball-Kicker an einem trockenen und gut belüfteten Ort.

### **ENTSORGUNG:**

Entsorgen Sie den Tischfußball-Kicker über einen zugelassenen Entsorgungsbetrieb oder über Ihre kommunale Entsorgungseinrichtung. Beachten Sie die aktuell geltenden Vorschriften. Erkundigen Sie sich im Zweifelsfall bei Ihrer Entsorgungseinrichtung über eine umweltgerechte Entsorgung.

Viel Spaß mit Ihrem "CARROMCO" Tischspiel!

### **SPIELREGELN POOLBILLARD**

#### **SO GEWINNEN SIE DAS SPIEL**

- Bei Pool spielt ein Spieler die einfarbigen Kugeln (Nummer 1 bis 7).
- Der andere Spieler spielt die gestreiften Kugeln (Nummer 9 bis 15).
- Entscheiden Sie mit einem Münzwurf wer das Spiel beginnt. Der Gewinner des

- Münzwurfs beginnt das Spiel. Der Verlierer beginnt den nächsten Break.
- Ein Spieler, der eine Kugel korrekt versenkt hat, spielt so lange weiter bis er das Ziel verfehlt oder ein Foul begeht.
- Nachdem ein Spieler alle seine Kugeln (gestreift/einfarbig) versenkt hat, kann er die 8. Kugel spielen.
- Der erste Spieler, der alle seine Kugeln korrekt versenkt hat und dann die 8. Kugel versenkt, ist der Sieger!

#### SPIELREGELN

- Der Spielball (die weiße Kugel) wird hinter die Kopflinie gelegt und der Spieler muss entweder 1.) eine Kugel versenken oder 2.) vier Kugeln an die Banden auf dem Tisch stoßen. Sofern ein Spieler keinen Punkt erzielt, kann der Gegner die Kugeln in dieser Position spielen oder die Kugeln erneut im Rack aufbauen und einen weiteren Eröffnungs-Break machen.
- Versenkte Kugeln beim Break:
- Der Spieler steht am Tisch, er kann zwischen den gestreiften und den einfarbigen Kugeln wählen.
- 8. Kugel beim Break versenkt:
- Der Spieler steht am Tisch, er kann die 8. Kugel versenken, weiterspielen oder die Kugeln im Rack aufbauen und erneut stoßen.
- Versenken beim Break:
- Wenn die weiße Kugel beim Break versenkt wird, dann 1.) werden alle Kugeln mit Ausnahme der 8. versenkt, 2.) ist der Tisch frei, 3.) bekommt der Gegner den Spielball, kann die Kugel hinter die Kopflinie legen und jede beliebige Kugel, die sich nicht hinter der Kopflinie befindet, spielen.
- Nach einem Break ist der Tisch frei, unabhängig davon, ob die Kugeln versenkt worden sind.
- Der Spieler kann zwischen den gestreiften/einfarbigen Kugeln wählen; entscheidet dafür ist, welche Kugel als nächstes regelgerecht versenkt wird.  
HINWEIS - Jeder Spieler muss seinen Stoß im Voraus ansagen, das heißt die Kugel benennen und diese versenken! Sonst ist diese Runde eventuell verloren!
- Ein legaler Stoß wird ausgeführt, indem die Kugel zuerst eine der Kugeln in der Gruppe des Spielers berührt (gestreift oder einfarbig). Die benannte Kugel muss versenkt werden oder der Spielball (weiße Kugel) oder eine andere Zielkugel müssen die Bande berühren.  
HINWEIS - Es ist regelgerecht, wenn der Spielball (weiße Kugel) zuvor die Zielkugel berührt.

#### NICHT REGELGERECHT

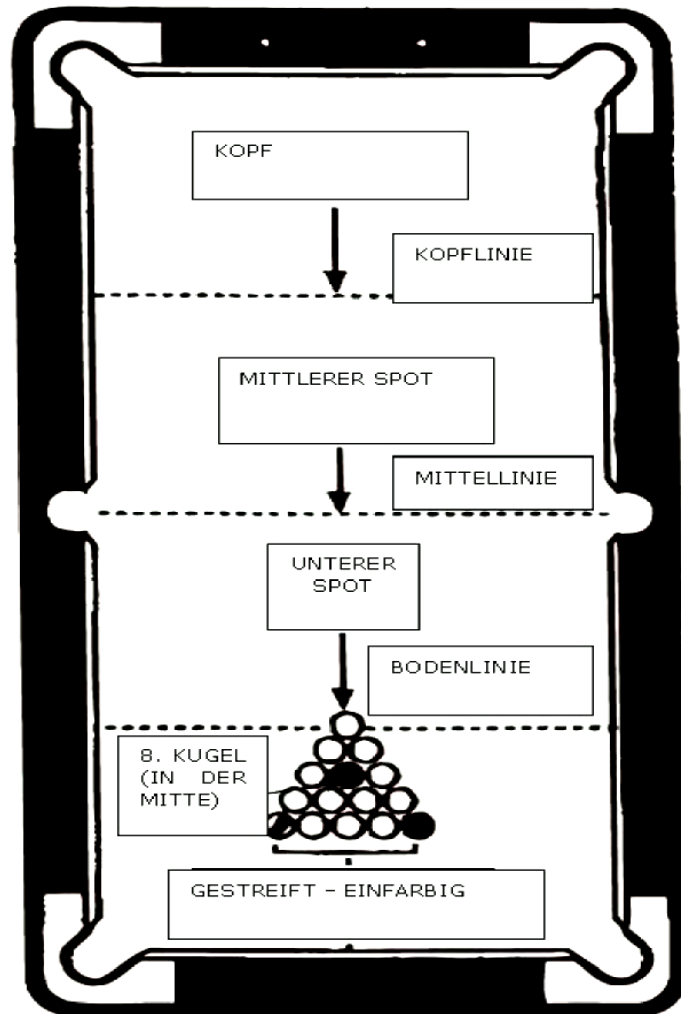
- Fouls beim Versenken der 8. Kugel.
- Gleichzeitiges Versenken der 8. Kugel zugleich mit der letzten Kugel-Gruppe.
- Der 8. Ball wird nicht mit einem Stoß versenkt.
- Die versenkte 8. Kugel ist nicht die richtige Kugel.
- Scratch, wenn die 8. Kugel die richtige Kugel ist.
- Die 8. Kugel verläßt den Tisch.

#### FOUL

- Der Gegner nimmt den Spielball auf. Der Spieler kann den Spielball (weiße Kugel) auf jede beliebige Stelle auf dem Tisch legen (beim Eröffnungs-Break muss sie sich hinter der Kopflinie befinden).

#### SPOTTEN

- Eine Kugel wird an der Längsbande aufgesetzt, so nahe wie möglich zur Fußbande.

**SERVICE-ADRESSE:**

CARROMCO GmbH & Co. KG  
Mühlenweg 144, D-22844 Norderstedt/ Germany  
Tel.: 49 (0) 1805 25 63 63  
E-Mail [service@carromco.com](mailto:service@carromco.com) Webseite – [www.carromco.com](http://www.carromco.com)

Bitte für künftige Nachschlagzwecke aufbewahren.  
MADE IN CHINA



8+

