

MONTAGEANLEITUNG

ASSEMBLY INSTRUCTION

NOTICE DE MONTAGE

ISTRUZIONI PER IL MONTAGGIO

SZERELÉSI ÚTMUTATÓ

NAVODILA ZA MONTAŽO

TISCH ZU ALU-GARTEN-SET

TABLE FOR ALUMINIUM-GARDEN-SET

TABLE POUR LE SET DE JARDIN EN ALUMINIUM

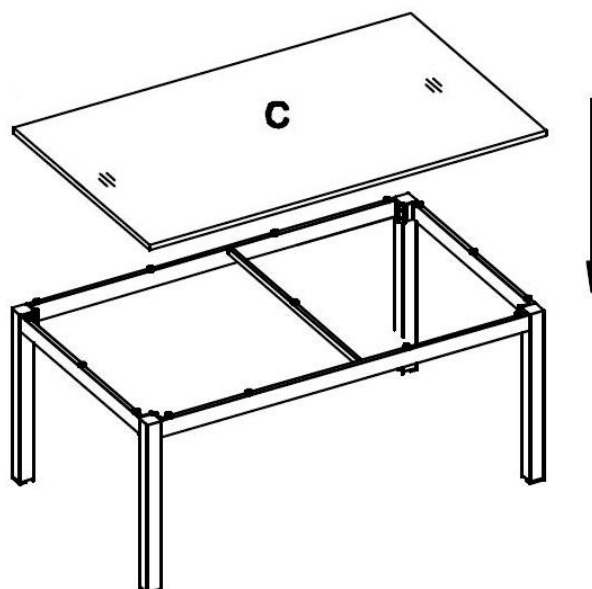
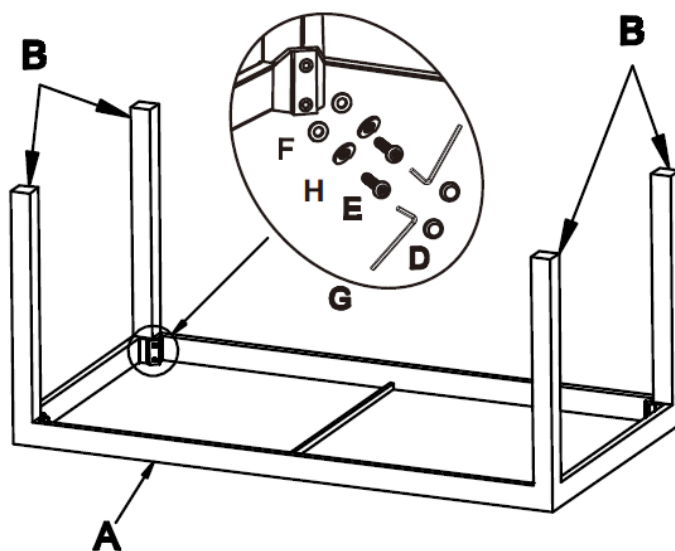
TAVOLO PER SET DA GIARDINAGGIO IN ALLUMINIO

ASZTAL AZ ALUMÍNIUM KERTI GARNITÚRÁHOZ

MIZA ZA VRTNO GARNITURO IZ ALUMINIJA

865199

A		1
B		4
C		1
D		4
E		4
F		4
G		4
H		4



WICHTIG, FÜR SPÄTERE BEZUGNAHME AUFBEWAHREN: SORGFÄLTIG LESEN. KÉSŐBBI HIVATKOZÁSHOZ FONTOS MEGŐRIZNI: OLVASSA EL FIGYELMESEN.

Ursprungsland: China / Származási ország: Kína

Materialzusammenstellung: Gestell: Aluminium, Glasplatte
Anyag összeállítás: Állvány: Porszórt alumínium, üveglap

Pflegehinweis: Reinigen Sie die Möbel mit milder Seifenlauge und lassen Sie diese gründlich trocknen. Verwenden Sie keine aggressiven Reinigungsmittel oder Hochdruckreiniger. Glaswarnhinweis – auf jeder Glasplatte angebracht.

Ápolási tudnivalók: A bútorokat gyenge mosószerrel tisztítsa és hagyja alaposan megszáradni! Ne használjon agresszív tisztítószerket vagy nagynyomású tisztítót! Üveg figyelmeztetési utasítás – minden üveglapon látható.

Wartungsanleitung: Falls notwendig, ziehen sie die Schrauben regelmäßig nach.

Karbantartási útmutató: Ha szükséges, akkor a csavarokat húzza után

Nutzungsbedingungen: Sicherheitshinweis: Bitte beachten Sie, dass der Artikel nur für den zweckmäßigen Privatgebrauch im Wohnbereich und Gartenbereich geeignet ist.

Használati feltételek: Biztonsági utasítás: Kérjük, vegye figyelembe, hogy az árucikk csak a lakóterületen és kertben célszerű privát használatra alkalmas

WARNHINWEIS: Lassen Sie Kinder NICHT auf diesen Tisch klettern – das Brechen von Glas kann zu Verletzungen führen. Das Glas ist speziell gehärtet und bearbeitet, sodass es bei Bruch in ziemlich kleine ungefährliche Teile zersplittert. Jedoch besteht immer noch die Gefahr, sich an diesen Bruchstücken zu verletzen.

FIGYELMEZTETÉS: NE engedje, hogy gyermekek/személyek felmásszanak/ráüljenek erre az asztalra – az üveg törése sérülésekhez vezethet. Az üveg speciálisan került edzésre és feldolgozásra, hogy törés esetén nagyon apró részekre hasadjon. Ennek ellenére mindig fennáll a veszélye, hogy a törött daraboktól megsérülhet.

PLEGEANLEITUNG: Verwenden Sie keine rauen oder scheuernden Reinigungsmittel zur Reinigung von Glas oder Rahmen. Eine normale Lösung aus Reinigungsmittel und Wasser genügt zur Entfernung aller gängigen Flecken.

TISZTÍTÁS: Ne használjon durva vagy súroló hatású tisztítószer az üvegen vagy a kereten. Normál mosószer és víz elegendő az összes szennyeződés eltávolításához

(AT) (CH) Vertrieben durch/ Commercialisé par/Commercializzato da:

(HU) Gyártó: (SI) Distributer:

A.HABERKORN & CO. GMBH
A-4240 FREISTADT, WERNDLSTRASSE 3

