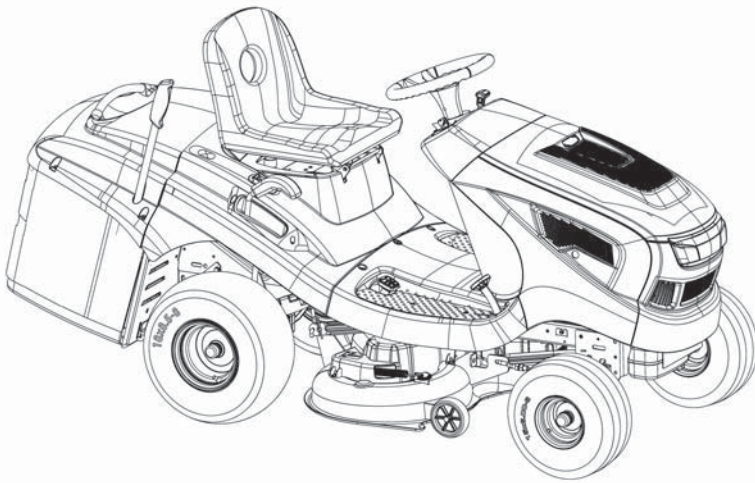


RASENTRAKTOREN

T 17-103.8 / Art. Nr. 119901

AT
SI



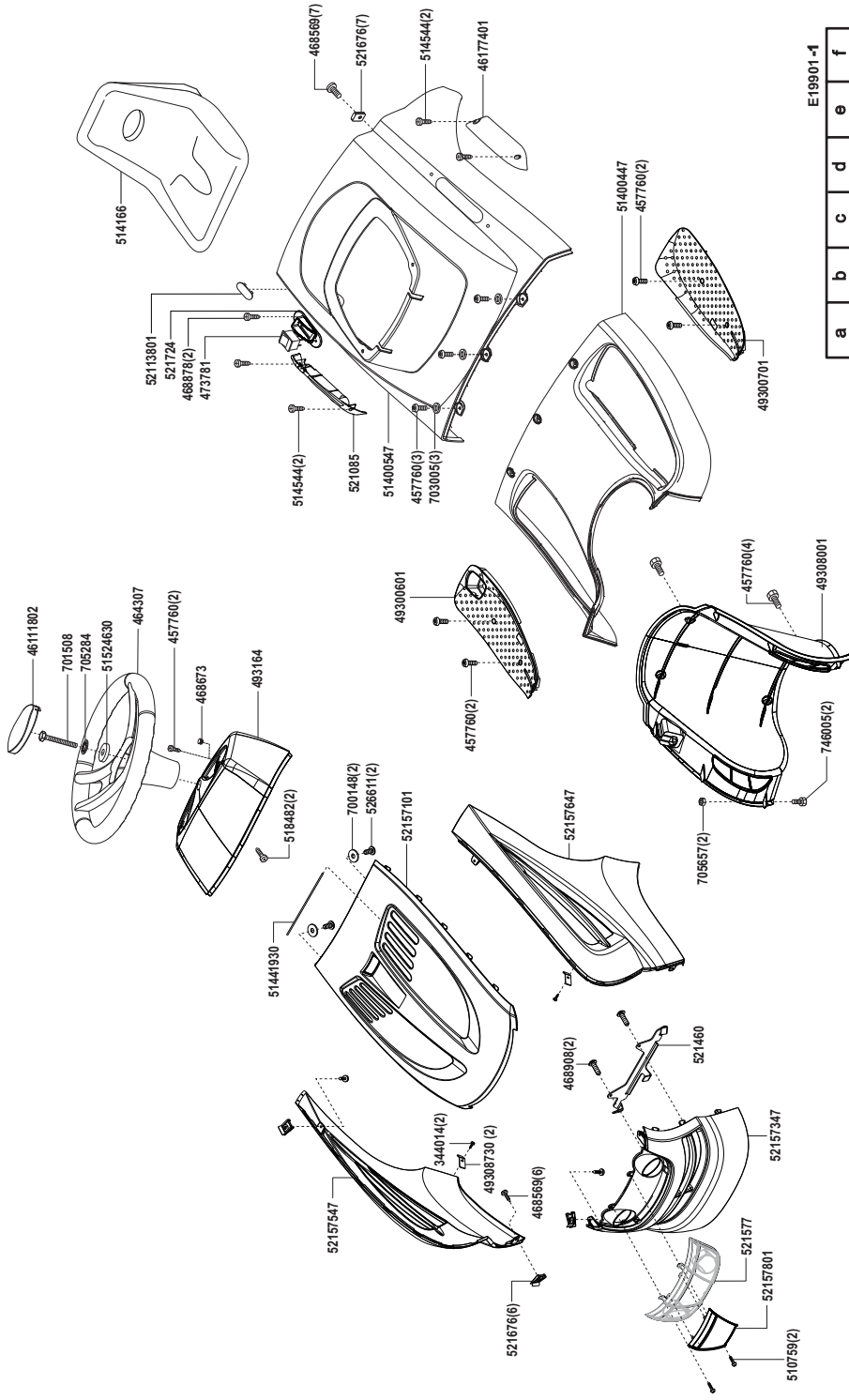
INFORMATION | MANUALS | SERVICE



TR 066

T 17-103.8

Art.Nr. 119901

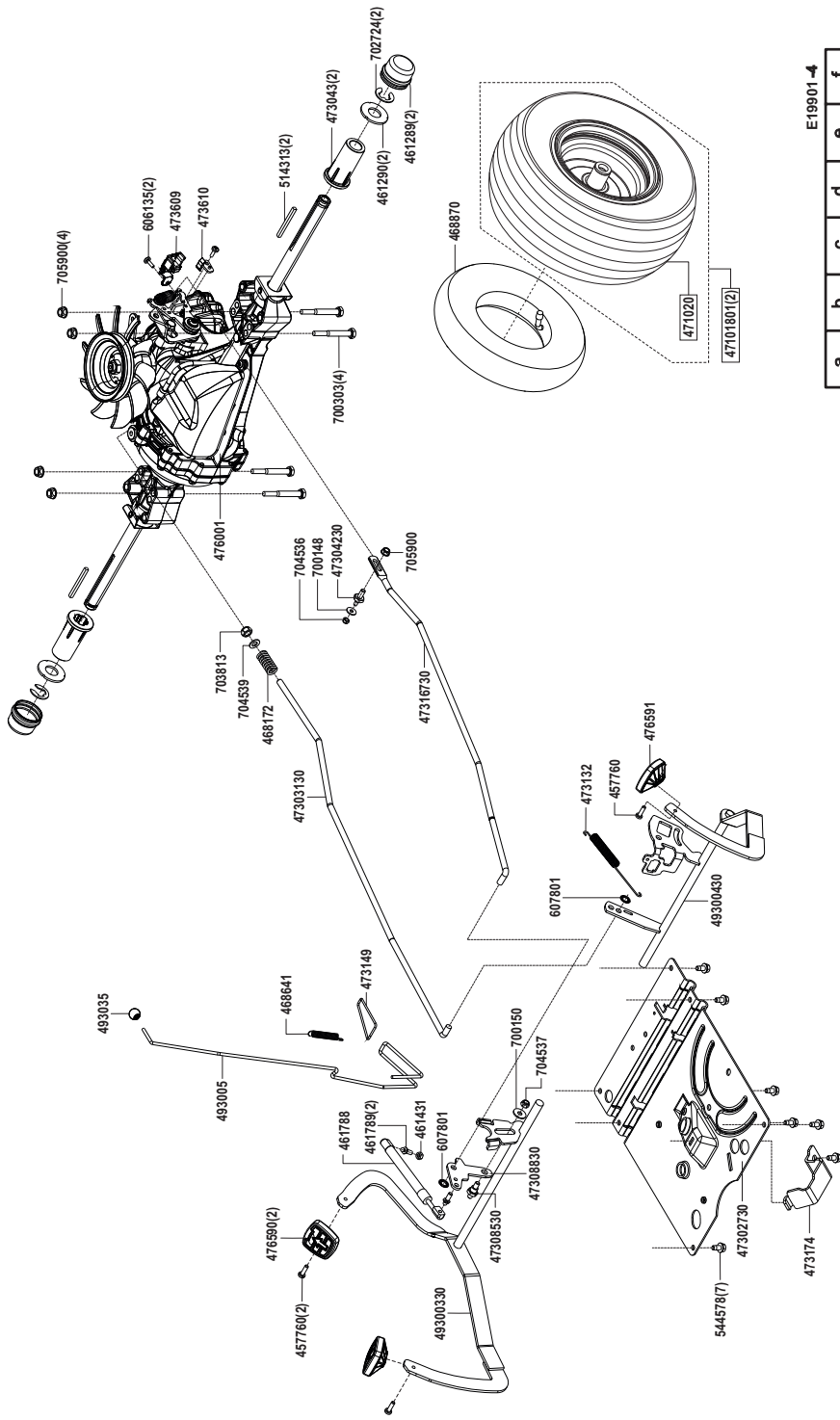


E19901-1

a	b	c	d	e	f
03/18	01/19	06/19			

T 17-103.8

Art.Nr. 119901



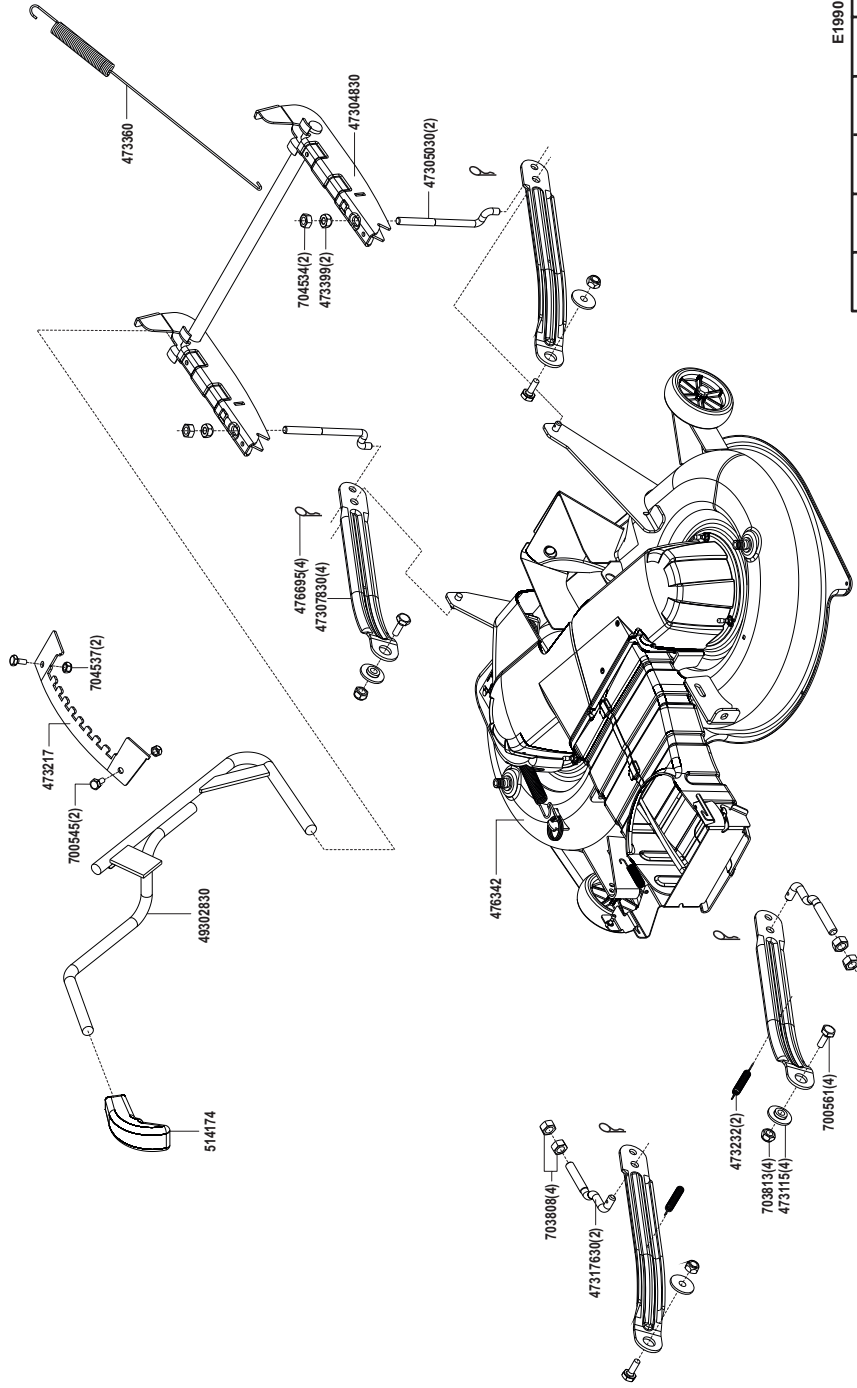
E19901-4

a	b	c	d	e	f
---	---	---	---	---	---

06/19

T 17-103.8

Art.Nr. 119901

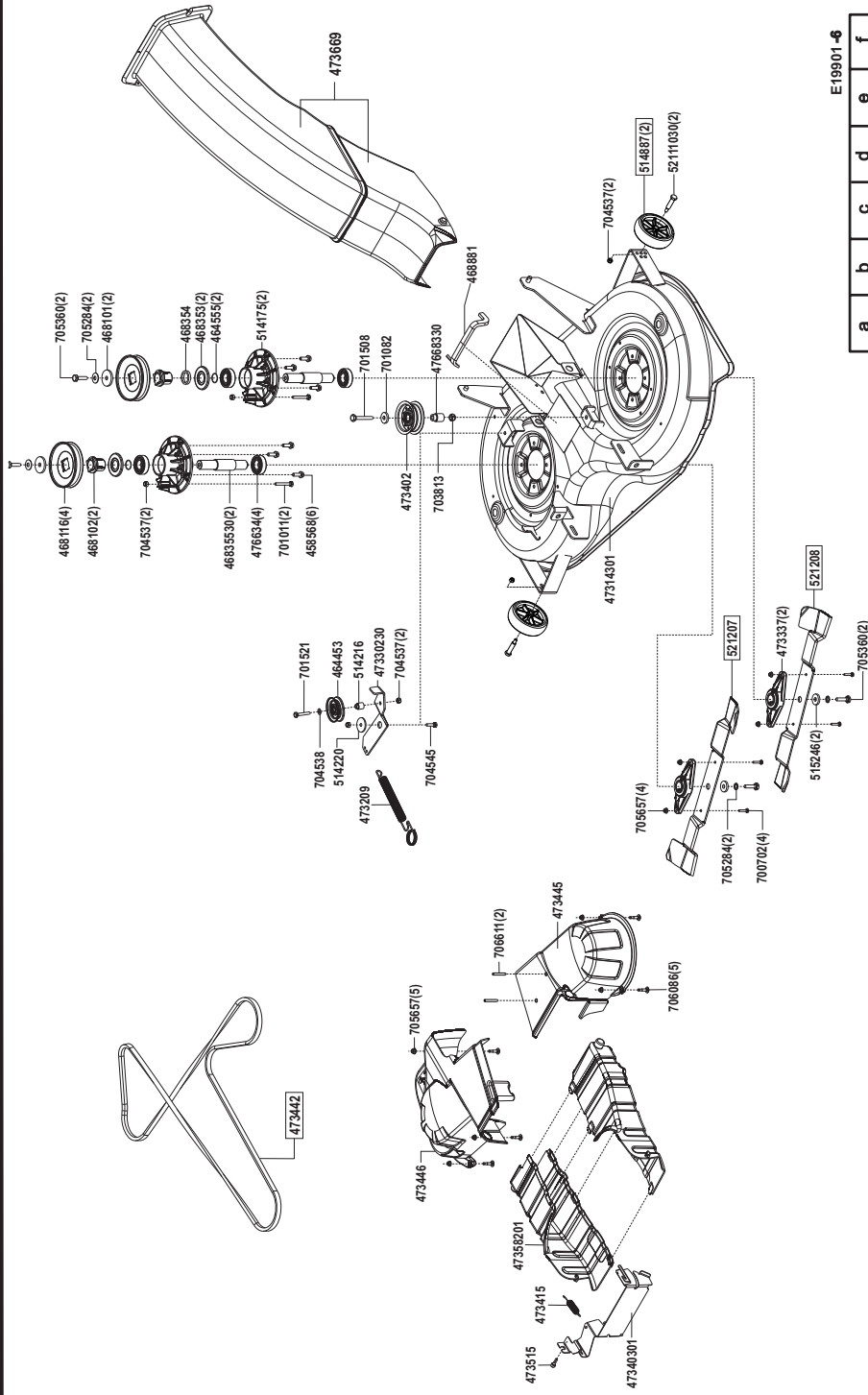


E19901 -5

a b c d e f

T 17-103.8

Art.Nr. 119901



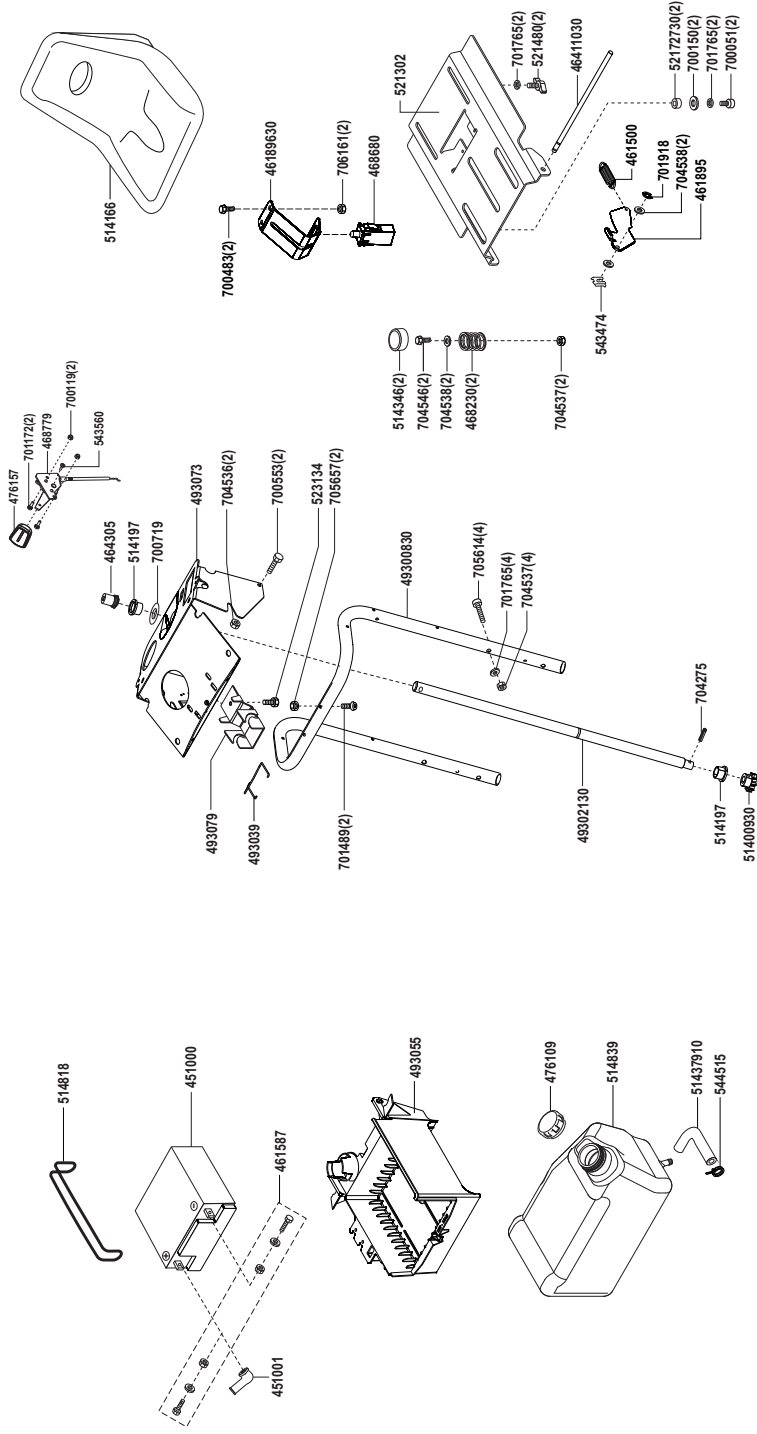
E19901-4

06/19

a b c d e f

T 17-103.8

Art.Nr. 119901

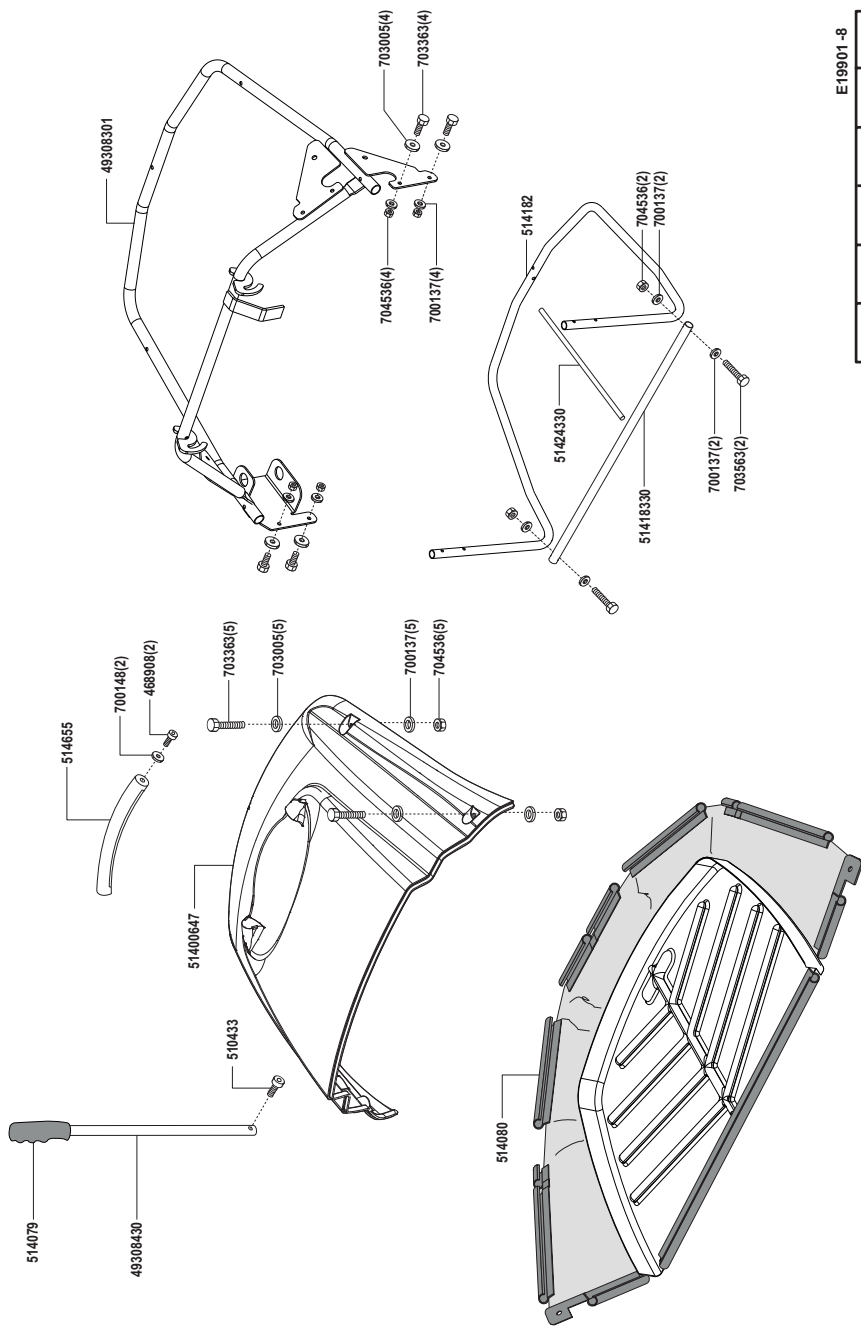


E19901 - 7

a	b	c	d	e	f
04/19					

T 17-103.8

Art.Nr. 119901

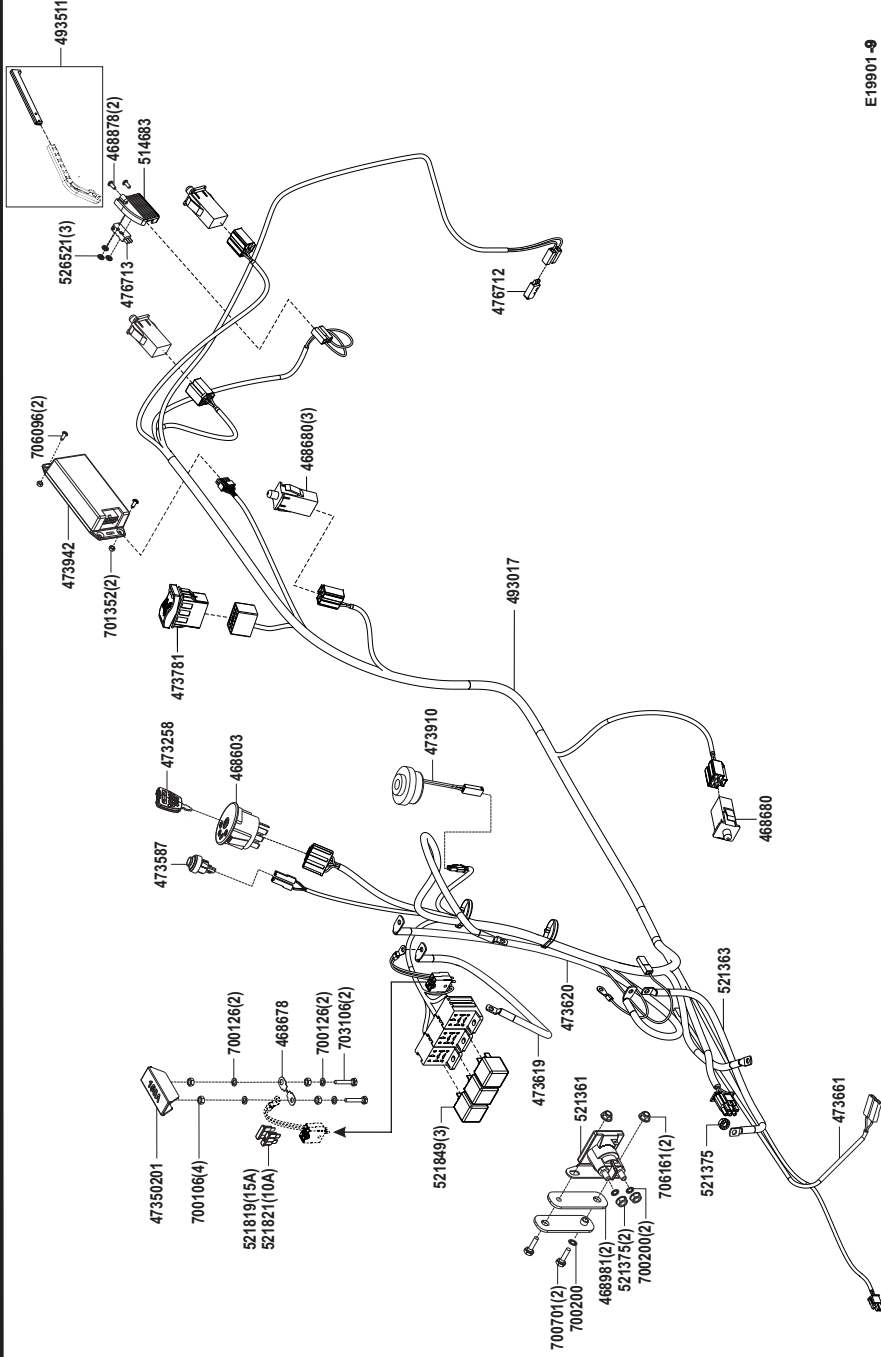


E19901 - 3

a	b	c	d	e	f
---	---	---	---	---	---

T 17-103.8

Art.Nr. 119901



EG-Konformitätserklärung**Original-Konformitätserklärung**

Hiermit erklären wir in alleiniger Verantwortung, dass dieses Produkt, in der von uns in Verkehr gebrachten Ausführung, den Anforderungen der harmonisierten EG-Richtlinien, EG-Sicherheitsstandards und den produktspezifischen Standards entspricht.

Produkt

Rasentraktor

Seriennummer

G 1010011

Hersteller

AL-KO Geräte GmbH
Ichenhauser Str. 14
D-89359 KOETZ
DEUTSCHLAND

Dokumentationsbevollmächtigter

Andreas Hedrich
Ichenhauser Str. 14
D-89359 KOETZ
DEUTSCHLAND

Typ

T 17-103.8 (102 cm)

EG-Richtlinien

2006/42/EG
2014/30/EU
2000/14/EG

Harmonisierte Normen

EN ISO 5395-1:2013 +A1:2018
EN ISO 5395-3:2013 +A1:2017
+A2:2018
EN ISO 14982:2009

Schalleistungspegel

EN ISO 3744

gemessen / garantiert

T 17-103.8 (102 cm)

99,6 / 100 dB(A)

Konformitätsbewertung

2000 /14/EG

Anhang VIII

Benannte Stelle (2000/14/EG)

TÜV Industrieservice GmbH
TÜV Süd Gruppe
Westendstraße 199
80686 MUENCHEN
DEUTSCHLAND

Obdach, 12.02.2019



Peter Kaltenstadler, Managing Director

Izjava ES o skladnosti

S to izjavo potrjujemo v edini odgovornost, da je ta izdelek v predstavljeni izvedbi, skladen z usklajenimi direktivami EU, varnostnimi standardi EU in upoštevnimi standardi za tovrstne izdelke.

Izdelek

Parkovni traktor

Serijska številka

G 1010011

Proizvajalec

AL-KO Geräte GmbH
Ichenhauser Str. 14
D-89359 KOETZ
DEUTSCHLAND

Dokumenti pooblaščenega zastopnika

Andreas Hedrich
Ichenhauser Str. 14
D-89359 KOETZ
DEUTSCHLAND

Tipi

T 17-103.8 (102 cm)

Direktive EU

2006/42/EG
2014/30/EU
2000/14/EG

Usklajene norme

EN ISO 5395-1:2013 +A1:2018
EN ISO 5395-3:2013 +A1:2017
+A2:2018
EN ISO 14982:2009

Raven zvočne moči

EN ISO 3744

izmerjena / zagotovljena

T 17-103.8 (102 cm)

99,6 / 100 dB(A)

Ugotavljanje

skladnosti 2000 /14/EG

Dodatek VIII

vklučenega subjekta (2000/14/EG)

TÜV Industrieservice GmbH
TÜV Süd Gruppe
Westendstraße 199
80686 MUENCHEN
DEUTSCHLAND

Obdach, 12.02.2019



Peter Kaltstadler, Managing Director

AT / SI		TECHNISCHE DATEN / TEHNIČNI PODATKI	
Typ / tip		T 17-103.8	
Motor / motorja		Briggs & Stratton Intek 4175 8,6 kW 2450min-1	
Motorstart / zagon motorja		Elektrostart / električni zaganjalnik	
Batterie / baterija		12 V / 17 Ah	
Tankinhalt / prostornina rezervoarja		8 l	
Kraftstoff / gorivo		Bleifreies Normalbenzin 91 ROZ / neosvinčeni normalni bencin 91 ROZ	
Schnittbreite / širina reza		102 cm	
Schnitthöhe / višina reza		30 – 80 mm	
kleinster Mähkreis / najmanjša košnje krog		140 cm	
Beleuchtung / razsvetljava		-	
Geschwindigkeit / Hitrost		stufenlos regulierbar / brezstopenjski	
Vorwärtsgang / prestava v naprej		0 – 9 km/h	
Rückwärtsgang / vzvratna prestava		0 – 4 km/h	
Luftreifen / pnevmatike			
vorne / spredaj		15 x 6.00-6	
hinten / zadaj		18 x 8.50-8	
Reifendruck / tlaka v pnevmatikah		0.9-1.0 bar	
Fangvolumen Grasfangsack / obseg lovilec		220 l	
Gesamtgewicht (netto) / skupna teža (net)		224 kg	
Abmessungen / dimenzije			
a1 (mit Box) / (s škatlo)		239 cm	
a2 (ohne Box) / (brez škatlo)		190 cm	
b		112 cm	
c		110 cm	
Schwingungswerte (ahw)* (Ganzkörperschwingung/Hand-Arm Schwingung) / Vibracije vrednost (ahw)*		2 m/s ² / 4 m/s ² K = 2 m/s ²	
Schalldruckpegel am Arbeitsplatz (L _{PA}) gemäß Richtlinie EN ISO 5395-1 / 5395-3 / Raven zvočnega tlaka na delovnem mestu (L _{PA}) v skladu z direktivo EN ISO 5395-1 / 5395-3		90 dB(A) K = 2 dB(A)	
max. Schalldruckpegel (L _{PAd}) gemäß Richtlinie DIN EN ISO 4871 / Največja raven zvočnega tlaka (L _{PAd}) v skladu z direktivo DIN EN ISO 4871		92 dB(A)	
Schalleistungspegel (L _{WAAd}) gemäß Richtlinie DIN EN ISO 4871 / Raven zvočne moči (L _{WAAd}) v skladu z direktivo DIN EN ISO 4871		100 dB(A)	
*Gewichteter Effektivwert der Beschleunigung, den der Körper ausgesetzt ist. Die Werte wurden gemäß Richtlinie 2006/42/EG ermittelt. *Tehtano učinkovito pospešek na telo. Vrednosti so bile določene v skladu z Direktivo 2006/42 / ES.			

