



Montageanleitung



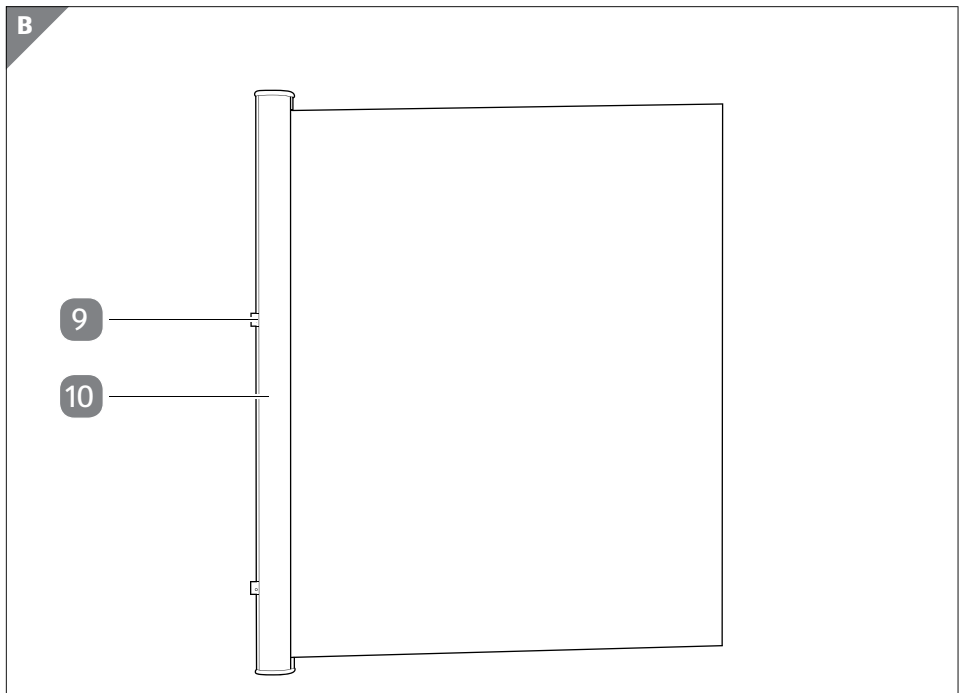
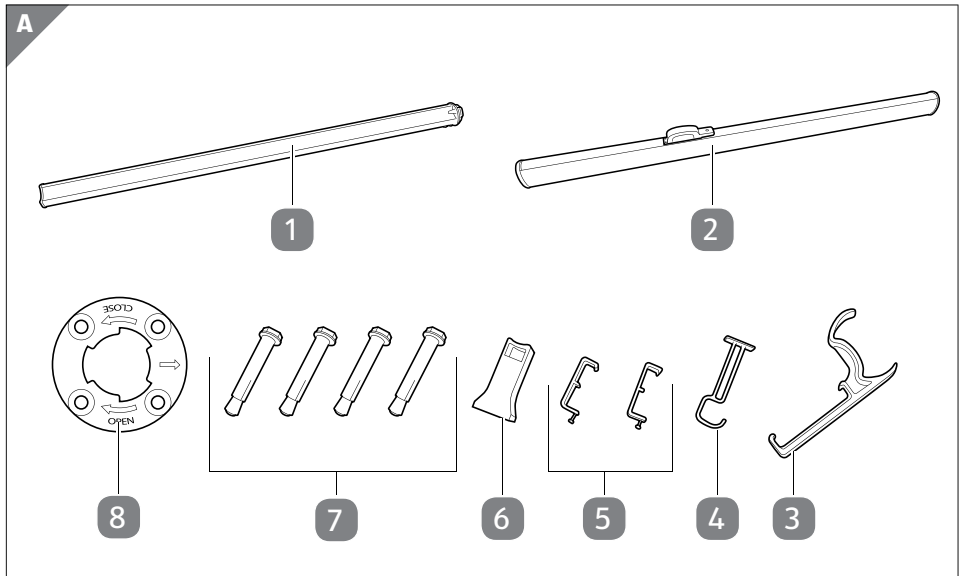
SEITENMARKISE



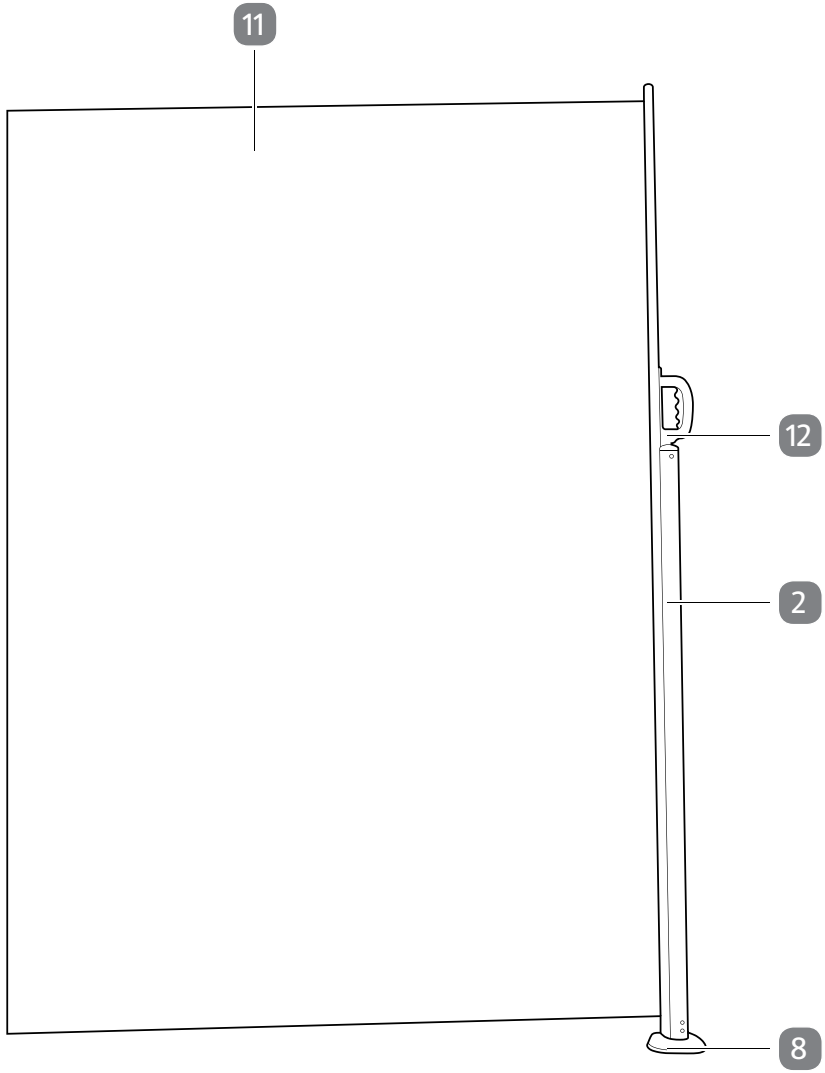
Inhalt

Lieferumfang	3
Komponenten.....	5
Benötigte, nicht mitgelieferte Werkzeuge.....	5
Mit QR-Codes schnell und einfach ans Ziel	6
Allgemeines	7
Montageanleitung lesen und aufbewahren.....	7
Bestimmungsgemäßer Gebrauch	7
Zeichenerklärung	7
Sicherheit	8
Hinweiserklärung.....	8
Sicherheitshinweise	8
Verwendung	11
Markise und Lieferumfang prüfen.....	11
Prüfung des Einbauortes	11
Windwiderstandsklassen	12
Montagematerial	13
Montage	14
Reinigung und Wartung	19
Tuch reinigen	19
Gestell reinigen	20
Wartung	20
Fehlersuche	21
Technische Daten	21
Konformitätserklärung	21
Entsorgung	22
Verpackung entsorgen.....	22
Markise entsorgen.....	22

Lieferumfang



C



Komponenten

- 1 Feststellschiene
- 2 Markise
- 3 Feststellschienenhalterung
- 4 Untere Konsole (Wandhalterung)
- 5 Wandkonsole, 2×
- 6 Obere Konsole (Wandhalterung)
- 7 Ankerbolzen, 4×
- 8 Standfuß
- 9 Wandhalterung
- 10 Wandgehäuse
- 11 Tuch
- 12 Griff
- 13 Schraube, 8× (ohne Abbildung)
- 14 Dübel, 8× (ohne Abbildung)

Benötigte, nicht mitgelieferte Werkzeuge

- 15 Bohrmaschine



- 16 Schraubendreher



- 17 Schraubenschlüssel



Mit QR-Codes schnell und einfach ans Ziel

Egal, ob Sie **Produktinformationen**, **Ersatzteile** oder **Zubehör** benötigen, Angaben über **Herstellergarantien** oder **Servicestellen** suchen oder sich bequem eine **Video-Anleitung** anschauen möchten, mit unseren QR-Codes gelangen Sie kinderleicht ans Ziel.

Was sind QR-Codes?

QR-Codes (QR = Quick Response) sind grafische Codes, die mithilfe einer Smartphone-Kamera gelesen werden und beispielsweise einen Link zu einer Internetseite oder Kontaktdaten enthalten.

Ihr Vorteil: Kein lästiges Eintippen von Internet-Adressen oder Kontaktdaten!

Und so geht's

Zum Scannen des QR-Codes benötigen Sie lediglich ein Smartphone, einen installierten QR-Code-Reader sowie eine Internet-Verbindung.

Einen QR-Code-Reader finden Sie in der Regel kostenlos im App Store Ihres Smartphones.

Jetzt ausprobieren

Scannen Sie einfach mit Ihrem Smartphone den folgenden QR-Code und erfahren Sie mehr über Ihr neu erworbenes Hofer-Produkt.

Ihr Hofer-Serviceportal

Alle oben genannten Informationen erhalten Sie auch im Internet über das Hofer-Serviceportal unter www.hofer-service.at.



Beim Ausführen des QR-Code-Readers können abhängig von Ihrem Tarif Kosten für die Internet-Verbindung entstehen.

Allgemeines

Montageanleitung lesen und aufbewahren



Diese Montageanleitung gehört zu dieser Seitenmarkise (im Folgenden nur „Markise“ genannt). Sie enthält wichtige Informationen zur Montage und Handhabung.

Lesen Sie die Montageanleitung, insbesondere die Sicherheitshinweise, sorgfältig durch, bevor Sie die Markise montieren und einsetzen. Die Nichtbeachtung dieser Montageanleitung kann zu schweren Verletzungen oder zu Schäden an der Markise führen.

Die Montageanleitung basiert auf den in der Europäischen Union gültigen Normen und Regeln. Beachten Sie im Ausland auch landesspezifische Richtlinien und Gesetze. Bewahren Sie die Montageanleitung für die weitere Nutzung auf. Wenn Sie die Markise an Dritte weitergeben, geben Sie unbedingt diese Montageanleitung mit.

Bestimmungsgemäßer Gebrauch

Die Markise ist ausschließlich als Sicht- und Sonnenschutz im Außenbereich konzipiert. Sie ist ausschließlich für den Privatgebrauch bestimmt und nicht für den gewerblichen Bereich geeignet.

Verwenden Sie die Markise nur wie in dieser Montageanleitung beschrieben. Jede andere Verwendung gilt als nicht bestimmungsgemäß und kann zu Sachschäden oder sogar zu Personenschäden führen. Die Markise ist kein Kinderspielzeug.

Der Hersteller oder Händler übernimmt keine Haftung für Schäden, die durch nicht bestimmungsgemäßen oder falschen Gebrauch entstanden sind.

Zeichenerklärung

Die folgenden Symbole werden in dieser Montageanleitung, auf der Markise oder auf der Verpackung verwendet.



Dieses Symbol gibt Ihnen nützliche Zusatzinformationen zur Montage oder zum Gebrauch.



Konformitätserklärung (siehe Kapitel „Konformitätserklärung“): Mit diesem Symbol gekennzeichnete Produkte erfüllen alle anzuwendenden Gemeinschaftsvorschriften des Europäischen Wirtschaftsraums.



Das Siegel „Geprüfte Sicherheit“ (GS-Zeichen) bescheinigt, dass ein Produkt den Anforderungen des deutschen Produktsicherheitsgesetzes entspricht. Das GS-Zeichen zeigt an, dass bei bestimmungsgemäßer Verwendung oder vorhersehbarer Verwendung die Sicherheit und Gesundheit von Personen nicht gefährdet sind.

Sicherheit

Hinweiserklärung

Die folgenden Symbole und Signalworte werden in dieser Montageanleitung verwendet.



Dieses Signalsymbol/-wort bezeichnet eine Gefährdung mit einem mittleren Risikograd, die, wenn sie nicht vermieden wird, den Tod oder eine schwere Verletzung zur Folge haben kann.



Dieses Signalsymbol/-wort bezeichnet eine Gefährdung mit einem niedrigen Risikograd, die, wenn sie nicht vermieden wird, eine geringfügige oder mäßige Verletzung zur Folge haben kann.



Dieses Signalwort warnt vor möglichen Sachschäden.

Sicherheitshinweise



Gefahren für Kinder und Personen mit verringerten physischen, sensorischen oder mentalen Fähigkeiten (beispielsweise teilweise Behinderte, ältere Personen mit Einschränkung ihrer physischen und mentalen Fähigkeiten) oder Mangel an Erfahrung und Wissen (beispielsweise ältere Kinder).

- Lassen Sie Kinder nicht mit der Verpackungsfolie spielen. Kinder können sich beim Spielen darin verfangen und ersticken.
- Achten Sie darauf, dass Kinder sich keine kleinen Teile wie z. B. Schrauben in den Mund stecken. Kinder können sie verschlucken und daran ersticken.



Verletzungsgefahr!

Bei Arbeiten in großen Höhen besteht Absturzgefahr.

- Tragen sie immer geeignete Absturzsicherungen.
- Stellen Sie sicher, dass die Markise aus der Verpackung entnommen worden ist, wenn Sie die Markise unter Anwendung von Trageseilen an einer höheren Stelle montieren. Stellen Sie ebenfalls sicher, dass die Trageleine der Belastung standhalten und so befestigt werden, dass sie nicht wegrutschen können. Die Markise sollte gleichmäßig und in horizontaler Position angehoben werden.
- Lehnen Sie keine Leitern und Gerüste an der Markise an oder befestigen Sie solche dort. Für einen sicheren Stand ist eine feste, ebene Grundlage notwendig.
- Verwenden Sie nur Leitern und Gerüste mit einer ausreichend hohen Tragfähigkeit.



Verletzungsgefahr!

Unsachgemäße Verwendung der Markise kann zu Verletzungen führen.

- Achten Sie bei der erstmaligen Verwendung darauf, dass sich keine Personen oder Tiere im Ausfahrbereich der Markise befinden. Kontrollieren Sie, ob die Befestigungselemente und Montagehalterungen nach dem ersten Ausfahren noch fest sind.
- Stellen sie sicher, dass sich im Fahrbereich keine Personen oder Gegenstände aufhalten.
- Stellen Sie sicher, dass Kinder und Personen, die die Gefahren durch unsachgemäße Verwendung oder Zweckentfremdung nicht richtig einschätzen können, die Markise nicht bedienen.
- Berühren Sie während des Betriebs keine beweglichen Teile.

- Vor der sicheren Verriegelung oder vor dem vollständigen Einrollen der Markise den Griff nie loslassen. Auf sichere Verriegelung achten und Kinder fernhalten.



Quetschgefahr!

Es besteht Quetschgefahr zwischen Frontschiene, beweglichen Profilen und dem Gehäuse.

- Achten Sie darauf, dass Kleidung oder Körperteile nicht von der Markise erfasst und eingezogen werden.

HINWEIS!

Beschädigungsgefahr!

Unsachgemäßer Umgang mit der Markise kann zu Beschädigungen der Markise führen.

- Setzen Sie die Markise ausschließlich für den vorgesehenen Verwendungszweck ein. Änderungen wie An- und Umbauten, welche nicht vom Hersteller vorgesehen sind, dürfen nur mit schriftlicher Genehmigung des Herstellers vorgenommen werden.
- Verwenden Sie die Markise nicht mehr, wenn sie reparaturbedürftig ist, das Tuch stark verschlissen oder beschädigt ist oder der Rahmen Risse, Sprünge oder andere Beschädigungen aufweist. Ersetzen Sie beschädigte Bauteile nur durch passende Originalersatzteile.
- Zusätzliche Belastungen der Markise durch angehängte Gegenstände oder durch Spannseile können zu Beschädigungen oder zum Absturz der Markise führen und sind nicht zulässig.
- Entfernen Sie umgehend Laub oder sonstige Fremdkörper von dem Markisentuch.
- Fahren Sie die Markise bei Regen, Schnee oder Wind ein, um Beschädigungen zu vermeiden.
- Fahren Sie die Markise bei Schnee oder Frost nicht aus (Gefahr durch Gefrieren der Bespannung). Schnee und/oder Eis kann die Markise zerstören.

- Verwenden Sie nur vom Hersteller zugelassene Ersatzteile.
- Beim Demontieren der Markise müssen die vorgespannten Teile (z. B. Rückzugssysteme) vollständig entspannt sein.

Verwendung

Markise und Lieferumfang prüfen

HINWEIS!

Beschädigungsgefahr!

Wenn Sie die Verpackung unvorsichtig mit einem scharfen Messer oder anderen spitzen Gegenständen öffnen, kann die Markise schnell beschädigt werden.

- Gehen Sie beim Öffnen sehr vorsichtig vor.
1. Nehmen Sie die Einzelteile der Markise aus der Verpackung.
 2. Prüfen Sie, ob die Lieferung vollständig ist (siehe **Abb. A, B** und **C**).
 3. Kontrollieren Sie, ob die Einzelteile der Markise Schäden aufweisen. Ist dies der Fall, montieren und benutzen Sie die Markise nicht. Wenden Sie sich über die auf der Garantiekarte angegebene Serviceadresse an den Hersteller.

Prüfung des Einbauortes

HINWEIS!

Beschädigungsgefahr!

Unsachgemäßer Umgang mit der Markise kann zu Beschädigungen an der Markise oder zu Sachschäden führen.

- Gehen Sie bei der Montage der Markise sorgfältig vor und halten Sie sich an die Montageanleitung.
 - Ziehen Sie bei Zweifeln hinsichtlich der Tragfähigkeit der Montagestelle einen Fachmann zu Rate.
1. Prüfen Sie vor der Montage, ob die Wand an der Montagestelle über eine ausreichende Tragfähigkeit verfügt.



Besondere Vorsicht ist geboten, wenn die Markise an einer isolierten Wand oder Decke montiert werden soll, da die steigenden Ansprüche an die Wärmeisolierung die Aufnahmefähigkeit der Zugkraft von Ankerbolzen und anderer Befestigungselemente reduziert.

2. Stellen Sie sicher, dass die Montagestelle gerade ist und eine fachgerechte Positionierung der Markise in der gewünschten Höhe und den gewünschten Neigungswinkel der Markise ermöglicht.
3. Montieren Sie die Markise mithilfe der in den nächsten Kapiteln folgenden Anweisungen und grafischen Darstellungen.

Windwiderstandsklassen

HINWEIS!

Beschädigungsgefahr!

Unsachgemäße Montage der Markise kann zu Beschädigungen an der Markise oder zu Sachschäden führen.

- Befolgen Sie die nachstehenden Anforderungen, damit die montierte Markise der in der Leistungserklärung genannten Windwiderstandsklasse entspricht:
 - Die Markise muss mit der empfohlenen Anzahl Halterungen des empfohlenen Typs montiert werden.
 - Die Markise muss unter Berücksichtigung der vorgegebenen Auszugskräfte der Befestigungselemente montiert werden.
 - Die Anweisungen des Herstellers der Befestigungselemente müssen während der Montage eingehalten werden.
- Beachten Sie, dass die Kombination von Wandtyp und an der Montagestelle verwendetem Montagmaterial die Windwiderstandsklasse Ihrer Markise herabsetzen kann.

Diese Markise ist so ausgelegt, dass sie Windgeschwindigkeiten bis zu Stärke 5 nach Beaufort (entspricht der Windwiderstandsklasse 2) standhalten kann.

Die Kombination von Wandtyp und an der Montagestelle verwendetem Montagmaterial kann die Windwiderstandsklasse Ihrer Markise herabsetzen. Ein Montagefachmann kann Ihnen die Windwiderstandsklasse nennen, welcher die Markise nach der Montage standhalten kann.

Mit Hilfe der nachstehenden Tabelle können verschiedene Windstärken durch die Beobachtung von Baumbewegungen identifiziert werden:

Windwiderstandsklasse	Beaufortstärke	Windgeschwindigkeit	Auswirkung
0	1–3	bis zu 19 km/h	Blätter und kleine Zweige bewegen sich ständig
1	4	20–27 km/h	Kleine Äste beginnen, sich zu bewegen, loses Papier wird angehoben.
2	5	28–37 km/h	Mittelstarke Äste bewegen sich, kleine Laubbäume schwanken
3	6	38–48 km/h	Starke Äste sind in Bewegung, der Gebrauch von Regenschirmen wird schwierig

Montagematerial



Für jedes Montagematerial müssen die Spezifikationen des Herstellers der Befestigungselemente eingehalten werden, z. B. Bohrergrößen, Abstände zu Kanten, Anziehdrehmomente, Trocknungszeit usw.

Eine vollständig ausgefahrene Markise muss extremen Belastungen an ihren Befestigungselementen standhalten. Das richtige Befestigungsmaterial muss abhängig vom Wandtyp an der Montagestelle gewählt werden, um eine sichere Befestigung zu gewährleisten.

Die nachstehende Tabelle beinhaltet grundlegende Empfehlungen für Befestigungselemente für verschiedene Wandtypen. Zur Ermittlung der geeigneten Befestigungselemente sollte jedoch ein Fachmann zu Rate gezogen werden.

Wandtyp	Stelle	Befestigungselement
Beton Beton/C20-C25	Decke	z. B. TOX Ankerbolzen S-Fix Pro 1 A4 z. B. TOX Thermo Proof Plus
	Wand Wand/isoliert	z. B. TOX Ankerbolzen S-Fix Pro 1 A4 z. B. TOX Thermo Proof Plus
Vollziegel Mauerziegel/MZ Kalksandstein/KS	Wand	z. B. Mauerwerkset TOX Wallix z. B. TOX Thermo Proof Plus
	Wand/isoliert	z. B. Mauerwerkset TOX Wallix z. B. TOX Thermo Proof Plus
Lochziegel Hochlochziegel/HLZ Kalksandstein/KSL	Wand	z. B. Mauerwerkset TOX Wallix z. B. TOX Thermo Proof Plus
	Wand/isoliert	z. B. Mauerwerkset TOX Wallix z. B. TOX Thermo Proof Plus
Porenbeton Gasbeton/PB2	Wand	z. B. Mauerwerkset TOX Wallix z. B. TOX Thermo Proof Plus
	Wand/isoliert	z. B. Mauerwerkset TOX Wallix z. B. TOX Thermo Proof Plus
Hohlwand	Wand/isoliert	z. B. TOX Thermo Proof Plus

Montage



Verletzungsgefahr!

Bei der Montage besteht Verletzungsgefahr!

- Stellen Sie sicher, dass der Monteur über ausreichende Kenntnisse in den folgenden Bereichen verfügt:
 - Gesundheit und Sicherheit am Arbeitsplatz, Betriebssicherheit- und Unfallverhütungsvorschriften der Berufsgenossenschaft,
 - Beurteilung grundlegender Strukturen eines Gebäudes,
 - Umgang mit Werkzeug und Maschinen,
 - Handhabung und Montage von Anschlagmitteln,
 - Inbetriebnahme und Betrieb von Produkten.
- Beauftragen Sie einen Fachmann, sollte der Monteur nicht über alle Qualifikationen verfügen.



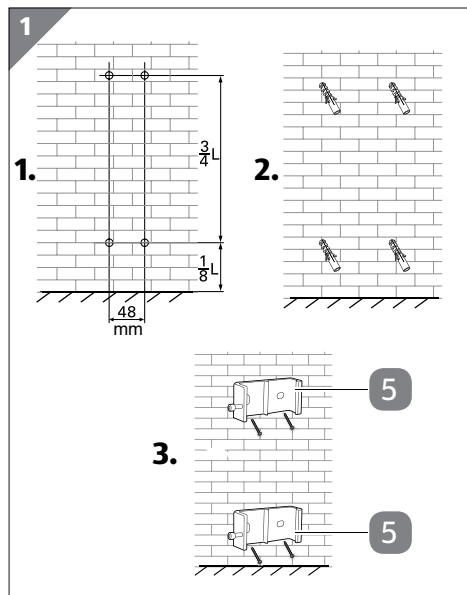
Für die Montage benötigen Sie folgende Werkzeuge:

- eine Bohrmaschine **15** mit verschiedenen Bohraufsätzen entsprechend des ausgewählten Montagematerials,
- einen Schraubendreher **16**,
- einen Schraubenschlüssel **17**.

1	Markise montieren	15
2	Markisenhalterung montieren	16
3	Markise verwenden	18

1 Markise montieren

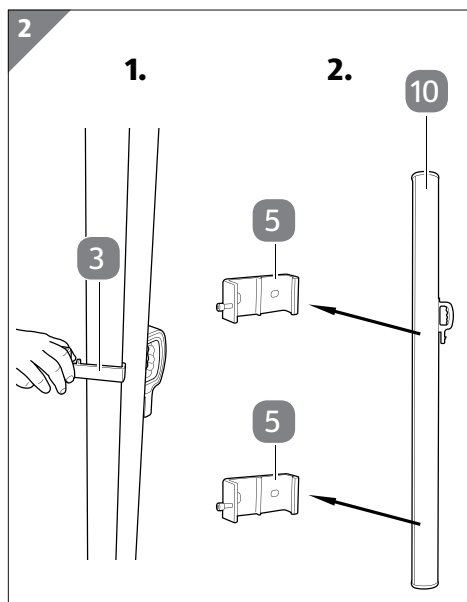
Schritt 1.1 Konsolen montieren



Achten Sie darauf, dass die Montagestelle gerade ist, um einen festen Sitz der Konsolen zu gewährleisten.

1. Nehmen Sie die Markise **2** aus der Verpackung.
2. Wählen Sie die Montagestelle aus.
3. Markieren Sie die Bohrlöcher für die Wandkonsolen **5** wie abgebildet (siehe **Schritt 1**).
4. Bohren Sie Löcher und platzieren Sie vier Dübel **14** oder verwenden Sie entsprechend der Wand geeignetes Montagmaterial (siehe **Schritt 2**).
5. Montieren Sie die Wandkonsolen mithilfe der Schrauben **13** (siehe **Schritt 3**).

Schritt 1.2 Markise montieren

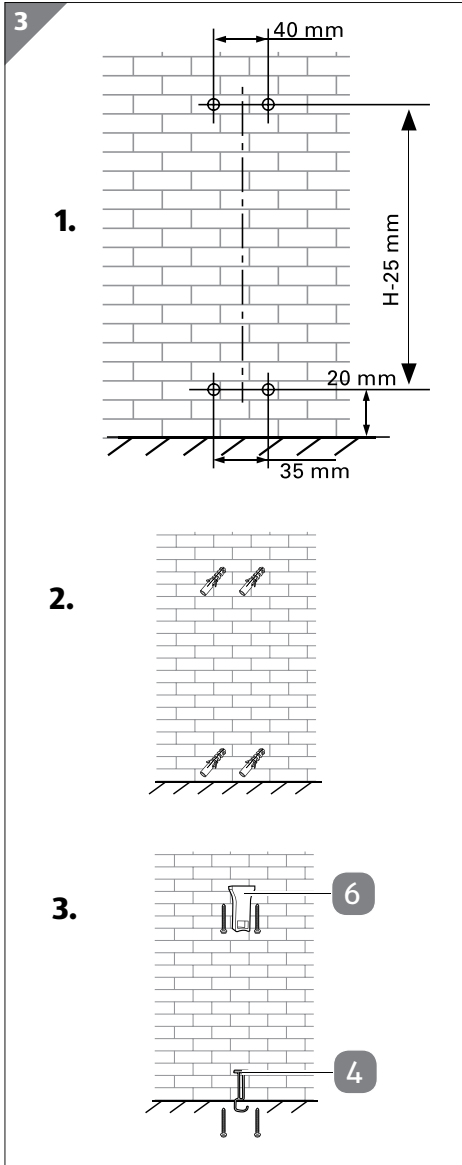


1. Befestigen Sie die Feststellschienenhalterung **3** an dem Wandgehäuse (**10**) (siehe **Schritt 1**).
2. Befestigen Sie die Markise **2** an den Wandkonsolen **5** indem Sie die Wandhalterung **9** am Wandgehäuse **10** in die Wandkonsolen eingehaken (siehe **Schritt 2**).
3. Ziehen Sie die Sicherungsschrauben an den Seiten der Wandkonsolen an.

2 Markisenhalterung montieren

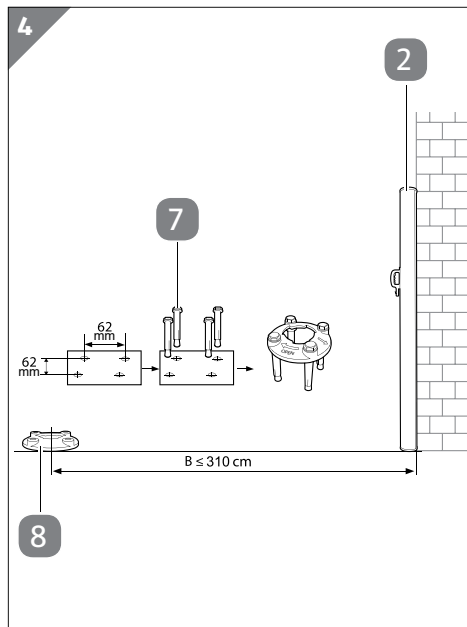
Sie können die Markisenhalterung entweder an einer gegenüberliegenden Wand (siehe Kap. 2.1) oder mithilfe des Standfußes im Boden montieren (siehe Kap. 2.2 und 2.3)

Schritt 2.1 Wandmontage



1. Montieren Sie die untere und obere Konsole **4** und **6** für eine wandmontierte Halterung (z. B. an einer Ziegelwand). Bei Wandmontage darf die Markise bis zu 310 cm ausgefahren werden.
2. Wählen Sie eine Montagestelle gegenüberliegend der montierten Markise **2** aus.
3. Markieren Sie die Bohrlöcher für die untere und obere Konsole wie abgebildet (siehe **Schritt 1**).
4. Bohren Sie Löcher und platzieren Sie vier Dübel **14** oder verwenden Sie entsprechend der Wand geeignetes Montagematerial (siehe **Schritt 2**).
5. Montieren Sie die untere und obere Konsole mithilfe der Schrauben **13** (siehe **Schritt 3**).

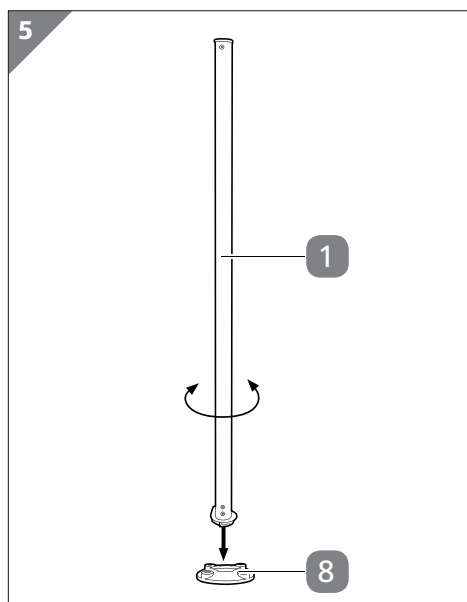
Schritt 2.2 Standfußmontage



Der Abstand zwischen den Bohrungen (Mitte zu Mitte) muss 62 mm betragen. Die Bohrlöcher müssen 70 mm tief sein. Der Abstand von der Wand darf 310 cm nicht überschreiten. Der Boden muss auf gleicher Höhe mit der wandmontierten Markise (2) sein.

1. Bohren Sie mithilfe eines 14-mm-Steinbohrers die Löcher für die Feststellschiene (1) an den entsprechenden Markierungen am Boden.
2. Setzen Sie die Ankerbolzen (7) in die Bohrlöcher ein.
3. Montieren Sie den Standfuß (8) der Feststellschiene.

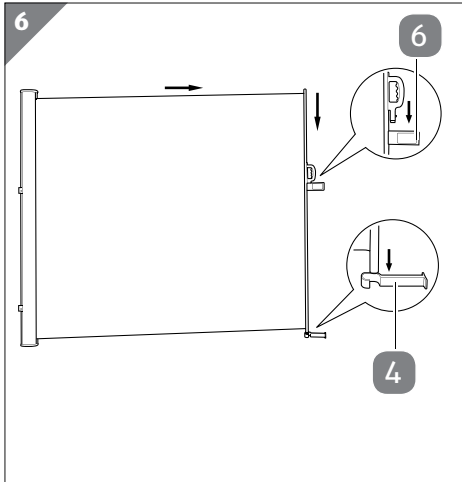
Schritt 2.3 Feststellschiene montieren



- Schrauben Sie die Feststellschiene (1) im Uhrzeigersinn in den montierten Standfuß (8).

3 Markise verwenden

Schritt 3.1 Verwendung der wandmontierten Halterung



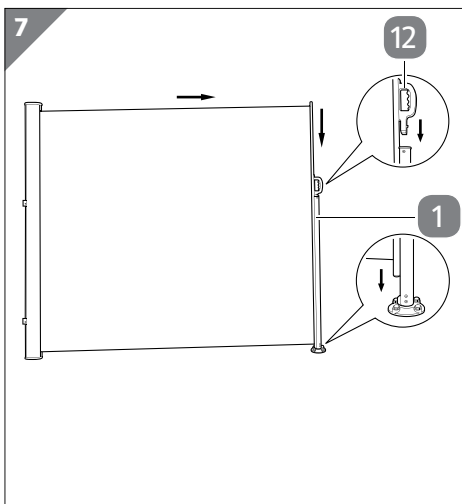
Markise ausziehen:

1. Ziehen Sie den Griff **12** horizontal in Richtung der gegenüberliegenden Wand.
2. Hängen Sie den Haken in den Griff in der oberen Konsole **6** ein und schieben Sie die Markise nach unten in die untere Konsole **4**.
3. Gehen Sie sicher, dass die Markise fest in der Halterung sitzt (Verriegelung einrasten).

Markise einfahren:

4. Entriegeln Sie die Verriegelung. Heben Sie die Markise aus dem Griff. Führen Sie die Markise langsam mit der Hand zurück. Achten Sie darauf, dass sich die Markise parallel und sauber wieder einrollt.

Schritt 3.2 Verwendung der Feststellschiene



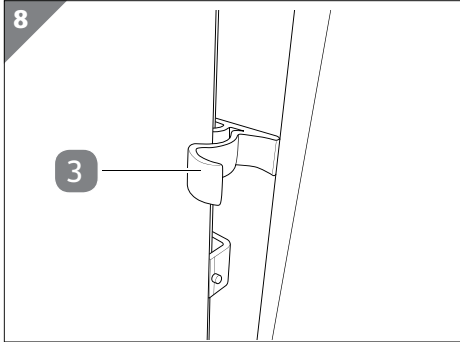
Markise ausziehen:

1. Ziehen Sie den Griff **12** horizontal in Richtung Feststellschiene.
2. Hängen Sie den Haken am Griff in die obere Öffnung der Feststellschiene **1** ein. Schieben Sie die Markise **2** nach unten.

Markise einfahren:

3. Entriegeln Sie die Verriegelung und ziehen Sie die Markise nach oben. Hängen Sie die Markise aus dem Griff. Achten Sie darauf, dass sich die Markise parallel und sauber wieder einrollt.

Schritt 3.3 Feststellschienenhalterung verwenden



Sie können die Feststellschiene demontieren und an der Markise befestigen, wenn Sie diese nicht nutzen.

1. Schrauben Sie die Feststellschiene **1** gegen den Uhrzeigersinn aus dem montierten Standfuß **8**.
2. Klicken Sie die Feststellschiene in die Feststellschienenhalterung **3**.

Reinigung und Wartung

HINWEIS!

Beschädigungsgefahr!

Unsachgemäßer Umgang mit der Markise kann zu Beschädigungen führen.

- Verwenden Sie keine aggressiven Reinigungsmittel, Bürsten mit Metall- oder Nylonborsten sowie keine scharfen oder metallischen Reinigungsgegenstände wie Messer, harte Spachtel und dergleichen. Diese können das Tuch und das Gestell beschädigen.

Tuch reinigen

Das Tuch **11** ist ein hochwertiges Produkt und wird aus Acryl- oder Polyesterfasern hergestellt (entsprechend den deklarierten Eigenschaften).

Die Qualität des Tuchs wird über Jahre erhalten bleiben, sofern einige Anforderungen beachtet werden.

Die Umweltbedingungen am Verwendungsort bestimmen maßgeblich die Reinigungsfrequenz. Eine trockene Umgebung erfordert weniger Reinigung als eine feuchte Umgebung. Das Tuch kann bei Bedarf gereinigt werden, aber eine allgemeine Reinigung sollte alle zwei bis drei Jahre und bei warmem und trockenem Wetter erfolgen. Gehen Sie hierfür wie folgt vor:

1. Fahren Sie die Markise vollständig aus.
2. Bürsten Sie losen Schmutz und Rückstände ab.

3. Befeuchten Sie das Tuch mit einem Gartenschlauch.
4. Mischen Sie milde Seife mit lauwarmem Wasser und reinigen Sie das Tuch mit einer weichen Bürste von beiden Seiten.
5. Lassen Sie die Seifenlauge zehn Minuten einwirken und spülen Sie das Tuch anschließend gründlich mit einem Gartenschlauch ab.
6. Lassen Sie das Tuch an der Luft trocknen, wenden Sie keine Wärme an.
7. Sobald das Tuch vollkommen trocken ist, können Sie die Markise wieder einfahren.

Tuchinformationen

Aufgrund der funktionalen Anforderungen und Herstellungsmethoden weist das Tuch besondere Eigenschaften auf, welche weder die Qualität des Tuchs beeinflussen noch dessen Einsatztauglichkeit reduzieren.

- Knickfalten entstehen bei der Konfektion und beim Falten der Markisentücher. Faltige Bereiche wirken möglicherweise dunkler, besonders bei hellen Farben.
- Kreideeffekte werden als helle Streifen sichtbar und können während der Produktion entstehen.
- Welligkeiten im Saum- und Nahtbereich können durch Mehrfachlagen des Tuchs entstehen, während dieses auf die Tuchwelle gewickelt wird.
- Bei leichten und kurzen Regenfällen ist bei imprägniertem, wasserabweisendem Gewebe Regenbeständigkeit gegeben. Bei stärkerem oder längerem Regen muss die Markise eingefahren werden, um Schäden zu vermeiden. Nass eingefahrene Markisen sind baldmöglichst zum vollständigen Trocknen wieder auszufahren.

Gestell reinigen

Das Gestell wurde aus Bauteilen aus pulverbeschichtetem Stahl und / oder Aluminium hergestellt. Die Beschläge sind aus korrosionsbeständigen Werkstoffen gefertigt. Da sich mit der Zeit Staub und Schmutz auf dem Rahmen ansammeln, muss dieser regelmäßig gereinigt werden:

- Reinigen Sie die Gestellbauteile mit einer Mischung aus Wasser und Reinigungsmittel und einem weichen, sauberen Tuch.

Wartung

Gewöhnlich ist es nicht notwendig, die beweglichen Teile der Markise zu schmieren. Falls jedoch Quietschgeräusche auftreten, wird der Einsatz eines Silikonschmier-sprays empfohlen:

- Bringen Sie einen Schnorchel an der Spraydüse des Silikonsprays an und schmieren Sie die beweglichen Teile. Achten Sie darauf, dass das Tuch **11** nicht mit Schmiermittel in Berührung kommt.

Wichtig: Verwenden Sie keine Schmiermittel auf Mineralölbasis.

Fehlersuche

Problem	Mögliche Ursache	Lösungsvorschlag
Das Tuch 11 hängt durch und ist nicht gespannt.	Das Tuch dehnt sich, wenn es Regen ausgesetzt ist.	Trocknen Sie das Tuch so bald wie möglich, da das Tuch nicht in feuchtem Zustand eingefahren werden darf.
Während des Betriebs ertönen Klop- oder Knackgeräusche.	Die Konsolen 3 , 4 , 5 oder 6 wurden nicht vollständig angezogen.	Stellen Sie sicher, dass die Konsolen angezogen sind und sicher sitzen.
Die Markise quietscht während des Betriebs.	Die Markise muss geschmiert werden.	Ermitteln Sie die quietschende Stelle und schmieren Sie diese (siehe Kap. „Reinigung und Wartung“).

Technische Daten

Modell:	700127
Höhe der Markise:	1 600 mm
Max. Ausfahrweite (Standfußmontage):	3 100 mm
Max. Ausfahrweite (Montage mit Wandhalterung):	3 100 mm
Tuchgewicht:	300 g/m ²
Gewicht:	9,2 kg
Artikelnummer:	700127

Konformitätserklärung



Die EU-Konformitätserklärung kann unter der in der beiliegenden Garantiekarte angeführten Adresse angefordert werden.

Entsorgung

Verpackung entsorgen



Entsorgen Sie die Verpackung sortenrein. Geben Sie Pappe und Karton zum Altpapier, Folien in die Wertstoffsammlung.

Markise entsorgen

- Entsorgen Sie die Markise entsprechend den in Ihrem Land gültigen Gesetzen und Bestimmungen.



VERTRIEBEN DURCH:

J.G.SCHÜTTE NONFOOD GMBH & CO. KG
28195 BREMEN
BORNSTR. 16/17
GERMANY

KUNDENDIENST

87134



AT

+49 421-3042-237



www.jgs.de

MODELL:
700127

04/2020

3
JAHRE
GARANTIE