



Montageanleitung Szerelési útmutató Navodila za montažo



Stahl-Pavillon Acélpavilon | Paviljon iz jekla



Deutsch 02
Magyar..... 15
Slovensko... 27

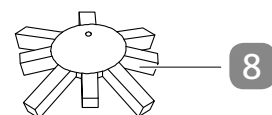
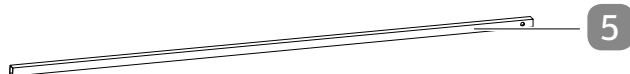
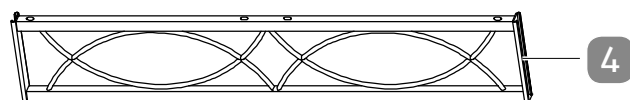
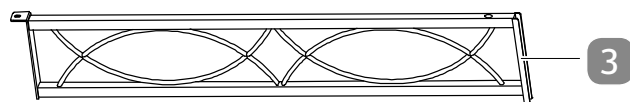
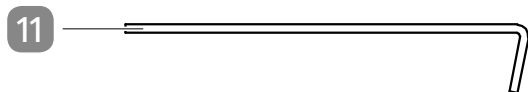
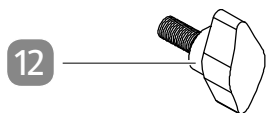
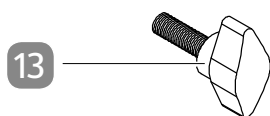
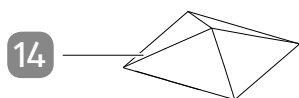
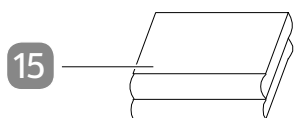
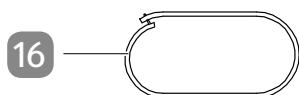


Inhalt

Lieferumfang	3
Komponenten.....	4
Mit QR-Codes schnell und einfach ans Ziel	5
Allgemeines	6
Montageanleitung lesen und aufbewahren	6
Bestimmungsgemäßer Gebrauch	6
Zeichenerklärung	6
Sicherheit	6
Hinweiserklärung	6
Sicherheitshinweise	6
Erstinbetriebnahme	7
Pavillon und Lieferumfang prüfen	7
Montage	8
Reinigung und Pflege	14
Aufbewahrung	14
Technische Daten	14
Entsorgung	14
Verpackung entsorgen	14
Pavillon entsorgen.....	14

Lieferumfang

A



Komponenten

- 1 Eckpfosten A, 4×
- 2 Eckpfosten B, 4×
- 3 Gestänge C, 8×
- 4 Gestänge D, 4×
- 5 Stange E, 8×
- 6 Stange F, 4×
- 7 Stange G, 4×
- 8 Dachspinne H
- 9 Dachspanner I, 4×
- 10 Seitenteilhalterung J, 8×
- 11 Erdnagel K, 8×
- 12 Flügelschraube L, M6 × 15 mm, 24×
- 13 Flügelschraube M, M6 × 20 mm, 8×
- 14 Dach N
- 15 Seitenteil O, 4×
- 16 Seitenteilaufhänger P, 32×

Mit QR-Codes schnell und einfach ans Ziel

Egal, ob Sie **Produktinformationen**, **Ersatzteile** oder **Zubehör** benötigen, Angaben über **Herstellergarantien** oder **Servicestellen** suchen oder sich bequem eine **Video-Anleitung** anschauen möchten, mit unseren QR-Codes gelangen Sie kinderleicht ans Ziel.

Was sind QR-Codes?

QR-Codes (QR = Quick Response) sind grafische Codes, die mithilfe einer Smartphone-Kamera gelesen werden und beispielsweise einen Link zu einer Internetseite oder Kontaktdaten enthalten.

Ihr Vorteil: Kein lästiges Eintippen von Internet-Adressen oder Kontaktdaten!

Und so geht's

Zum Scannen des QR-Codes benötigen Sie lediglich ein Smartphone, einen installierten QR-Code-Reader sowie eine Internet-Verbindung.

Einen QR-Code-Reader finden Sie in der Regel kostenlos im App Store Ihres Smartphones.

Jetzt ausprobieren

Scannen Sie einfach mit Ihrem Smartphone den folgenden QR-Code und erfahren Sie mehr über Ihr neu erworbenes Hofer-Produkt.

Ihr Hofer-Serviceportal

Alle oben genannten Informationen erhalten Sie auch im Internet über das Hofer-Serviceportal unter www.hofer-service.at.



Beim Ausführen des QR-Code-Readers können abhängig von Ihrem Tarif Kosten für die Internet-Verbindung entstehen.

WICHTIG, FÜR SPÄTERE BEZUGNAHME AUFBEWAH- REN: SORGFÄLTIG LESEN!

Allgemeines

Montageanleitung lesen und auf- bewahren



Diese Montageanleitung gehört zu diesem Stahl-Pavillon (im Folgenden nur „Pavillon“ genannt). Sie enthält wichtige Informationen zur Montage und Aufstellung.

Lesen Sie die Montageanleitung, insbesondere die Sicherheitshinweise, sorgfältig durch, bevor Sie den Pavillon montieren und einsetzen. Die Nichtbeachtung dieser Montageanleitung kann zu schweren Verletzungen oder zu Schäden am Pavillon führen.

Die Montageanleitung basiert auf den in der Europäischen Union gültigen Normen und Regeln. Beachten Sie im Ausland auch landesspezifische Richtlinien und Gesetze.

Bewahren Sie die Montageanleitung für die weitere Nutzung auf. Wenn Sie den Pavillon an Dritte weitergeben, geben Sie unbedingt diese Montageanleitung mit.

Bestimmungsgemäßer Gebrauch

Der Pavillon ist ausschließlich als Unterstand konzipiert. Es ist ausschließlich für den Privatgebrauch bestimmt und nicht für den gewerblichen Bereich geeignet.

Verwenden Sie den Pavillon nur wie in dieser Montageanleitung beschrieben. Jede andere Verwendung gilt als nicht bestimmungsgemäß und kann zu Sachschäden oder sogar zu Personenschäden führen. Der Pavillon ist kein Kinderspielzeug.

Der Hersteller oder Händler übernimmt keine Haftung für Schäden, die durch nicht bestimmungsgemäßen oder falschen Gebrauch entstanden sind.

Zeichenerklärung

Die folgenden Symbole und Signalwörter werden in dieser Montageanleitung, auf dem Pavillon oder auf der Verpackung verwendet.



Dieses Symbol gibt Ihnen nützliche Zusatzinformationen zur Montage oder zum Betrieb.

Sicherheit

Hinweiserklärung



Dieses Signalsymbol/-wort bezeichnet eine Gefährdung mit einem mittleren Risikograd, die, wenn sie nicht vermieden wird, den Tod oder eine schwere Verletzung zur Folge haben kann.

HINWEIS!

Dieses Signalwort warnt vor möglichen Sachschäden.

Sicherheitshinweise



Verletzungsgefahr!

Unsachgemäßer Umgang mit dem Pavillon kann zu Verletzungen führen.

- Beim Aufbau des Pavillons besteht Quetschgefahr von Fingern und Händen! Tragen Sie beim Aufbau Schutzhandschuhe.
- Bauen Sie den Pavillon nicht bei Wind, Regen und Schnee auf. Der Pavillon kann umkippen und jemanden verletzen.
- Verbinden Sie nicht mehrere Pavillons.
- Lassen Sie mindestens 3 Meter Abstand zwischen zwei Pavillons.
- Bauen Sie den Pavillon bei aufkommenden schlechten Witterungsverhältnissen ab. Abbau des Pavillons bei zu erwartenden Windgeschwindigkeiten größer 40 km/h. (Frischer Wind, größere Zweige und Bäume bewegen sich und Wind ist deutlich hörbar.)

- Der Pavillon ist nicht für den Dauergebrauch vorgesehen. Bauen Sie den Pavillon nur für die Dauer des Gebrauchs auf.
- Hängen Sie keine Gegenstände in das Gestänge und legen Sie niemals etwas auf den Pavillon. Der Pavillon kann umkippen und jemanden verletzen.
- Verwenden Sie kein offenes Feuer, Grills oder Heizpilze im oder in der Nähe des Pavillons.
- Entleeren Sie entstehende Wassersäcke.

HINWEIS!

Beschädigungsgefahr!

Unsachgemäßer Umgang mit dem Pavillon kann zu Beschädigungen des Pavillons führen.

- Stellen Sie den Pavillon auf einer gut zugänglichen, ebenen, trockenen und stabilen Fläche auf. Stellen Sie den Pavillon nicht an den Rand oder an die Kante einer Fläche.
- Beim Aufstellen auf hartem Untergrund (Pflastersteine etc.) ist eine Befestigung mit den Erdnägeln nicht möglich. Verwenden Sie geeignete Hilfsmittel, um eine feste Verankerung zu erreichen.
- Halten Sie den Pavillon von Feuer und übermäßigen Hitzequellen fern. Verwenden Sie keinen Heizstrahler oder andere Hitzequellen im Pavillon.
- Hängen Sie keine Gegenstände in das Gestänge und legen Sie nichts auf den Pavillon, der Pavillon könnte umkippen oder das Gestänge könnte brechen.
- Verwenden Sie zur Reinigung keinen Dampfreiniger. Der Pavillon kann sonst beschädigt werden.
- Lassen Sie den Pavillon vor der Aufbewahrung komplett trocknen und verstauen Sie ihn erst dann.
- Verwenden Sie den Pavillon nicht mehr, wenn das Gestänge des Pavillons Risse oder Sprünge hat oder sich verformt hat. Ersetzen Sie beschädigte Bauteile nur durch passende Originalersatzteile.

- Entleeren Sie entstehende Wassersäcke zügig.

Erstinbetriebnahme

Pavillon und Lieferumfang prüfen

HINWEIS!

Beschädigungsgefahr!

Wenn Sie die Verpackung unvorsichtig mit einem scharfen Messer oder anderen spitzen Gegenständen öffnen, kann der Pavillon schnell beschädigt werden.

- Gehen Sie beim Öffnen vorsichtig vor.
 1. Nehmen Sie die Einzelteile des Pavillons aus der Verpackung.
 2. Prüfen Sie, ob die Lieferung vollständig ist (siehe **Abb. A**).
 3. Kontrollieren Sie, ob die Einzelteile des Pavillons Schäden aufweisen. Ist dies der Fall, montieren und benutzen Sie den Pavillon nicht. Wenden Sie sich über die auf der Garantiekarte angegebene Serviceadresse an den Hersteller.

Montage



Quetschgefahr!

Unsachgemäßer Umgang mit dem Pavillon kann zu Beschädigungen des Pavillons führen.

- Beim Auf- und Abbau des Pavillons besteht Quetschgefahr von Fingern und Händen!
Das Tragen von Schutzhandschuhen wird empfohlen.

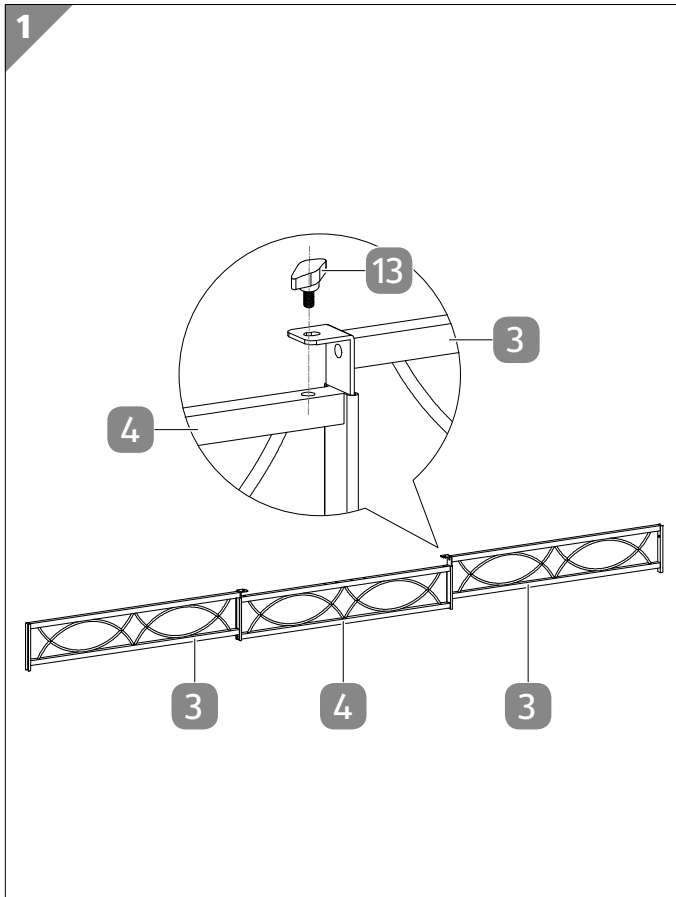
Montieren Sie den Pavillon mithilfe der folgenden Anweisungen und grafischen Darstellungen.



Für den Auf- bzw. Abbau werden mindestens 2 Personen benötigt. Achten Sie auf ebenen und festen Untergrund.

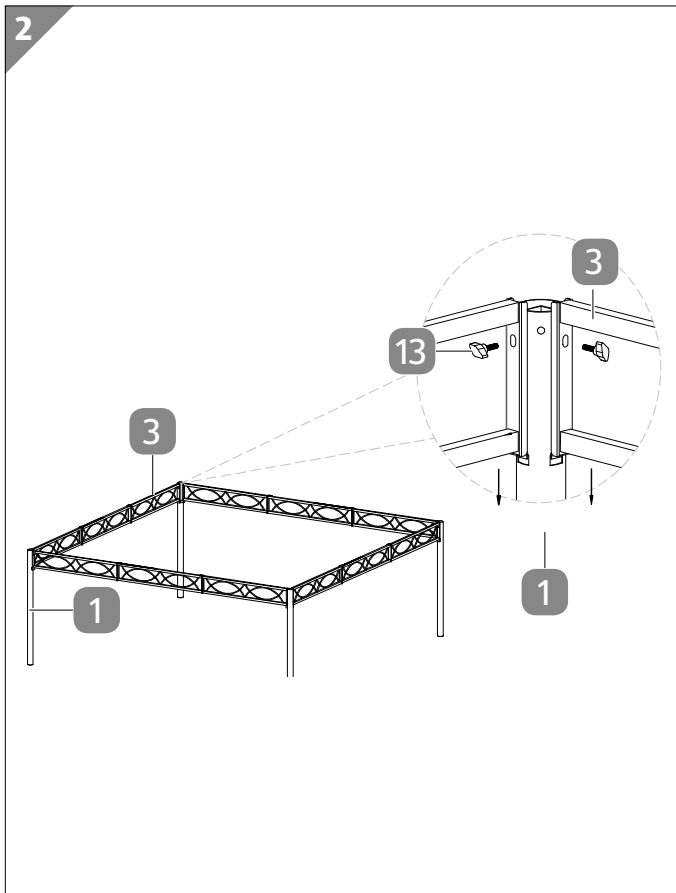
1 Gestänge montieren.....	9
2 Gestänge und Eckpfosten verbinden.....	9
3 Stangen montieren.....	10
4 Stangen G/E montieren	10
5 Stangen E/F montieren.....	11
6 Dachspanner montieren.....	11
7 Dach aufsetzen.....	12
8 Eckpfosten miteinander verbinden.....	12
9 Seitenteile einhängen	13
10 Pavillon befestigen	13

1 Gestänge montieren



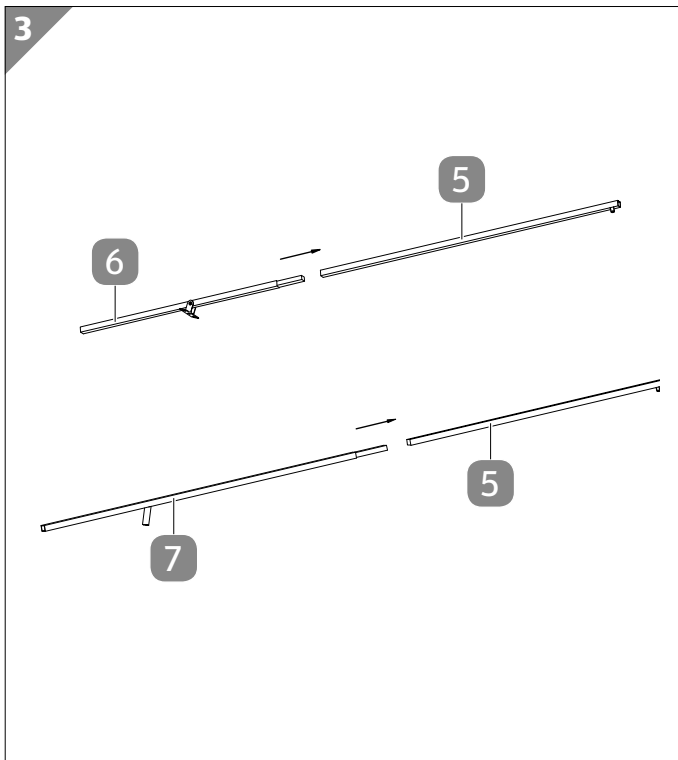
1. Stecken Sie links und rechts in das Gestänge D (4) jeweils ein Gestänge C (3) und verbinden Sie die Gestänge mit den Flügelschrauben M (13).
2. Wiederholen Sie diese Schritte mit den restlichen Gestängen.

2 Gestänge und Eckpfosten verbinden



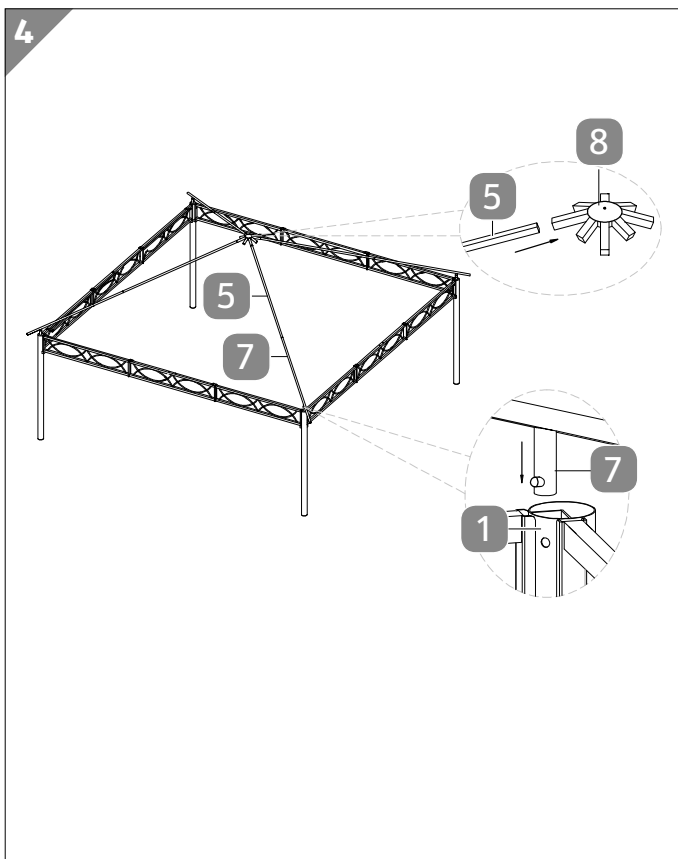
1. Hängen Sie das Gestänge C (3) in die Halterung von einem Eckpfosten A (1) und verbinden Sie die Teile mit einer Flügelschraube M (13).
2. Wiederholen Sie diese Schritte, bis Sie alle Eckpfosten A mit den Gestängen C miteinander verbunden haben.

3 Stangen montieren



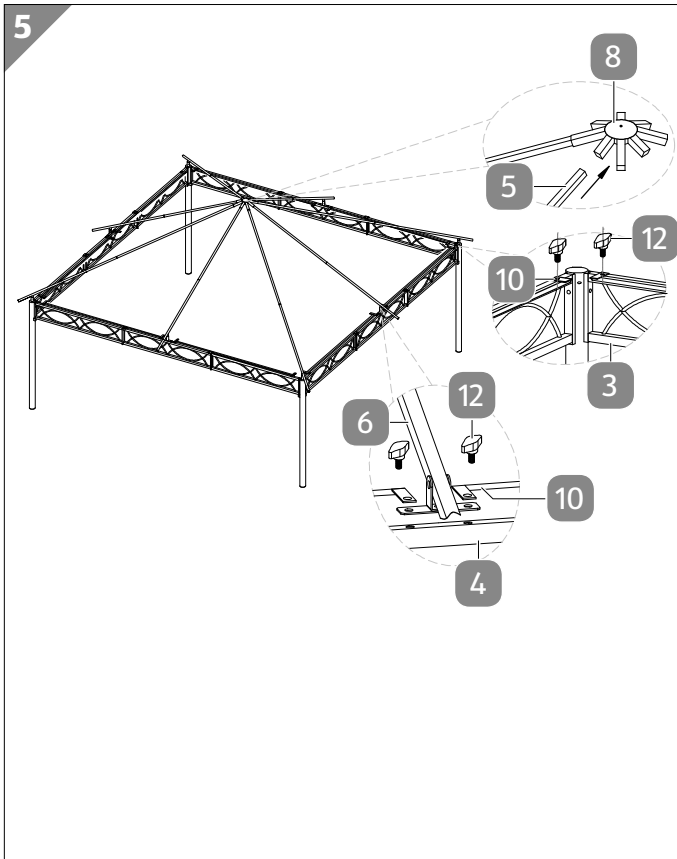
1. Stecken Sie die Stangen F **6** in die Stangen E **5**.
2. Stecken Sie die Stangen G **7** in die Stangen E.

4 Stangen G/E montieren



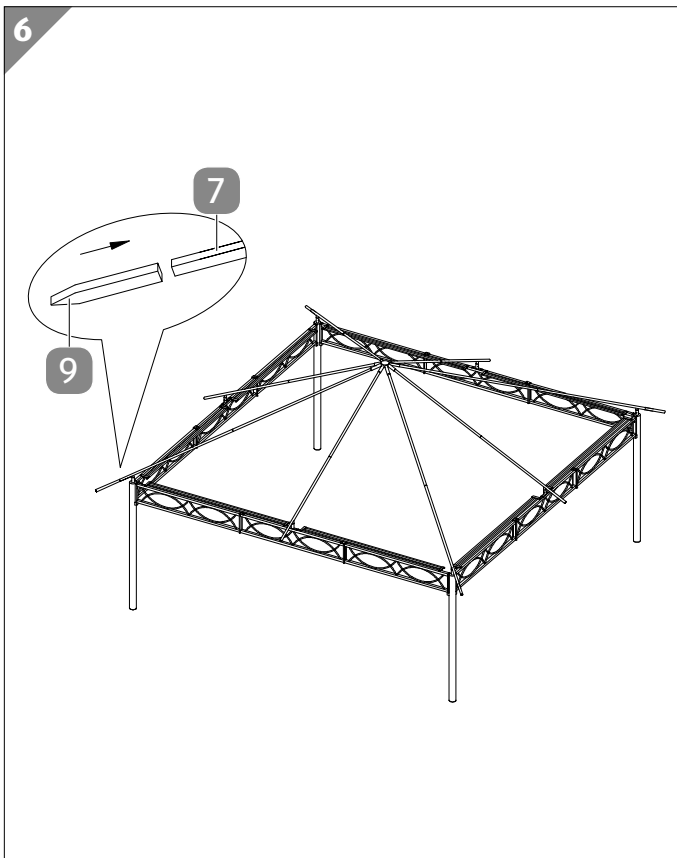
1. Setzen Sie eine Stange G/E **7/5** auf einen Eckpfosten A **1** und stecken Sie eine lange Öffnung der Dachspinne H **8** auf das andere Ende der Stange G/E.
2. Wiederholen Sie Schritt 1, um die weiteren Stangen G/E zu montieren.

5 Stangen E/F montieren



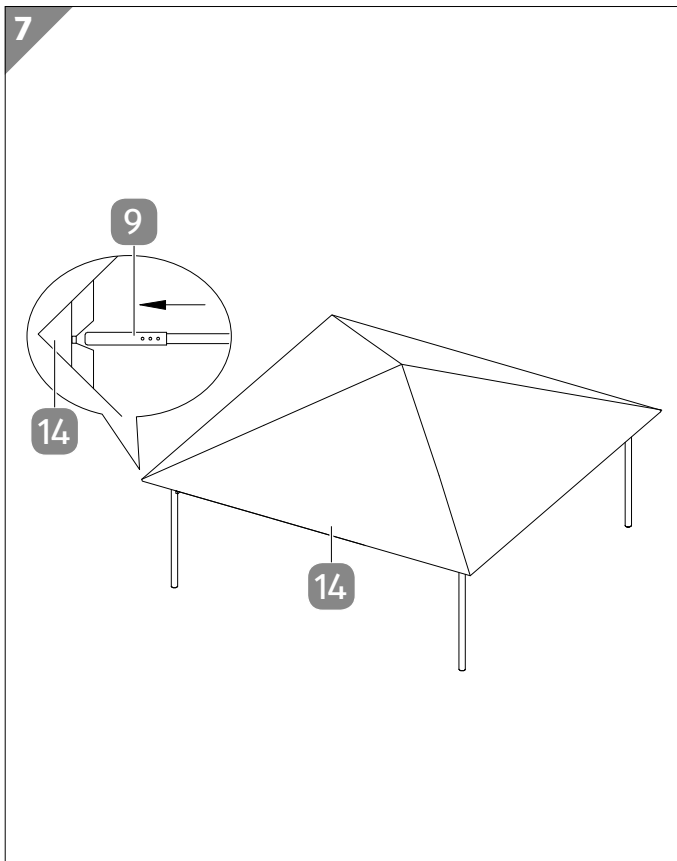
1. Setzen Sie eine Stange E/F **5**/**6** auf ein Gestänge D **4** und stecken Sie eine lange Öffnung der Dachspinne H **8** auf das andere Ende der Stange E/F.
2. Platzieren Sie die Halteplatte der Stange F passgenau auf das Gestänge D, sodass die Löcher übereinander liegen.
3. Platzieren Sie je rechts und links eine Seitenteilhalterung **10** auf die Halteplatte der Stange F.
4. Befestigen Sie Gestänge D, Stange F und Seitenteilhalterung mit jeweils 2 Flügelschrauben L **12**.
5. Befestigen Sie Gestänge C **3** und die Seitenteilhalterung mit einer Flügelschraube.
6. Wiederholen Sie Schritt 1-5, um die weiteren Stangen E/F zu montieren.

6 Dachspanner montieren



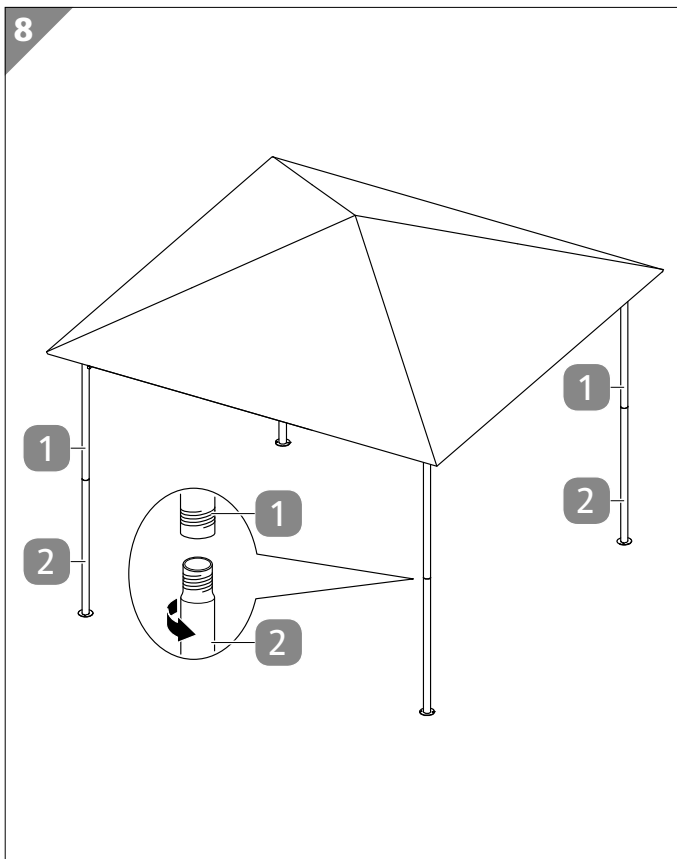
- Setzen Sie jeweils einen Dachspanner I **9** auf jedes Ende der Stangen G **7**.

7 Dach aufsetzen



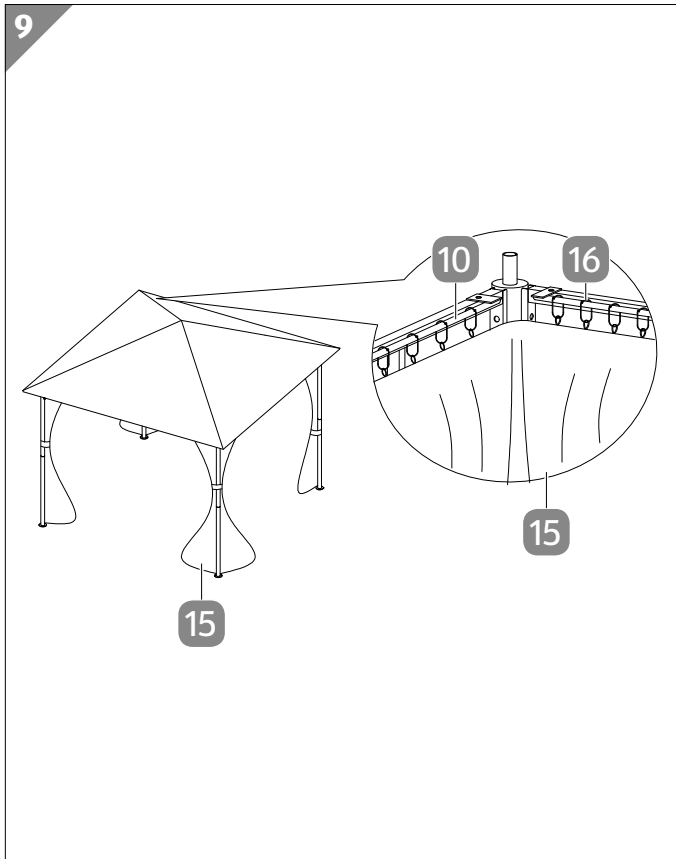
1. Ziehen Sie das Dach N **14** über die Dachspitze H **8**.
2. Schieben Sie jeweils einen Dachspanner I **9** in jede Ecke des Daches N.
3. Spannen Sie das Dach N, indem Sie die Dachspanner I herausziehen.

8 Eckpfosten miteinander verbinden



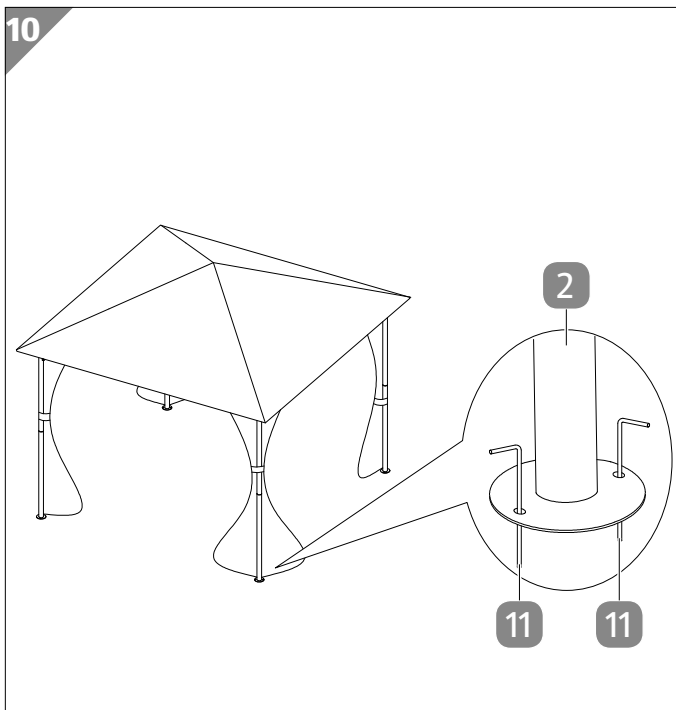
1. Heben oder kippen Sie den Pavillon an.
2. Schrauben Sie die Eckpfosten B **2** unter die Eckpfosten A **1**.

9 Seitenteile einhängen



1. Hängen Sie jeweils vier Seitenteilaufhänger P **16** an eine Seitenteilhaftung J **10**.
2. Hängen Sie jeweils ein Seitenteil O **15** über Eck an die Seitenteilaufhänger P.
3. Befestigen Sie die Seitenteile O mit den Klettverschlüssen an den Eckpfosten.

10 Pavillon befestigen



- Stecken Sie jeweils zwei Erdnägel K **11** durch die Löcher jedes Eckpfostens.



Verwenden Sie geeignete Hilfsmittel, um eine feste Verankerung zu erreichen, falls Sie den Pavillon auf einem Untergrund aufgestellt haben, auf dem die Erdnägel K nicht verwendet werden können.

Reinigung und Pflege

HINWEIS!

Beschädigungsgefahr!

Unsachgemäßer Umgang mit dem Pavillon kann zu Beschädigungen des Pavillons führen.

- Verwenden Sie keine aggressiven Reinigungsmittel, Bürsten mit Metall- oder Nylonborsten sowie keine scharfen oder metallischen Reinigungsgegenstände wie Messer, harte Spachtel und dergleichen. Diese können die Oberflächen beschädigen.
1. Entfernen Sie grobe Verunreinigungen mit einer Bürste und leichte Verunreinigungen mit einem leicht angefeuchteten Tuch und ggf. etwas mildem Reiniger.
 2. Lassen Sie alle Teile danach vollständig trocknen.

Aufbewahrung

Alle Teile müssen vor dem Aufbewahren vollkommen trocken sein.

- Bewahren Sie den Pavillon stets an einem trockenen Ort auf.
- Schützen Sie den Pavillon vor direkter Sonneneinstrahlung.
- Lagern Sie den Pavillon für Kinder unzugänglich, sicher verschlossen und bei einer Lagertemperatur zwischen 5 °C und 20 °C (Zimmertemperatur).

Technische Daten

Modell:	865011
Abmessungen (B × L × H):	300 × 300 × 270 cm
Gewicht (brutto):	ca. 31 kg
Material Bezug:	Polyester
Material Rahmen:	Stahl mit Pulverbeschichtung
Artikelnummer:	700785

Entsorgung

Verpackung entsorgen



Entsorgen Sie die Verpackung sortenrein. Geben Sie Pappe und Karton zum Altpapier, Folien in die Wertstoffsammlung.

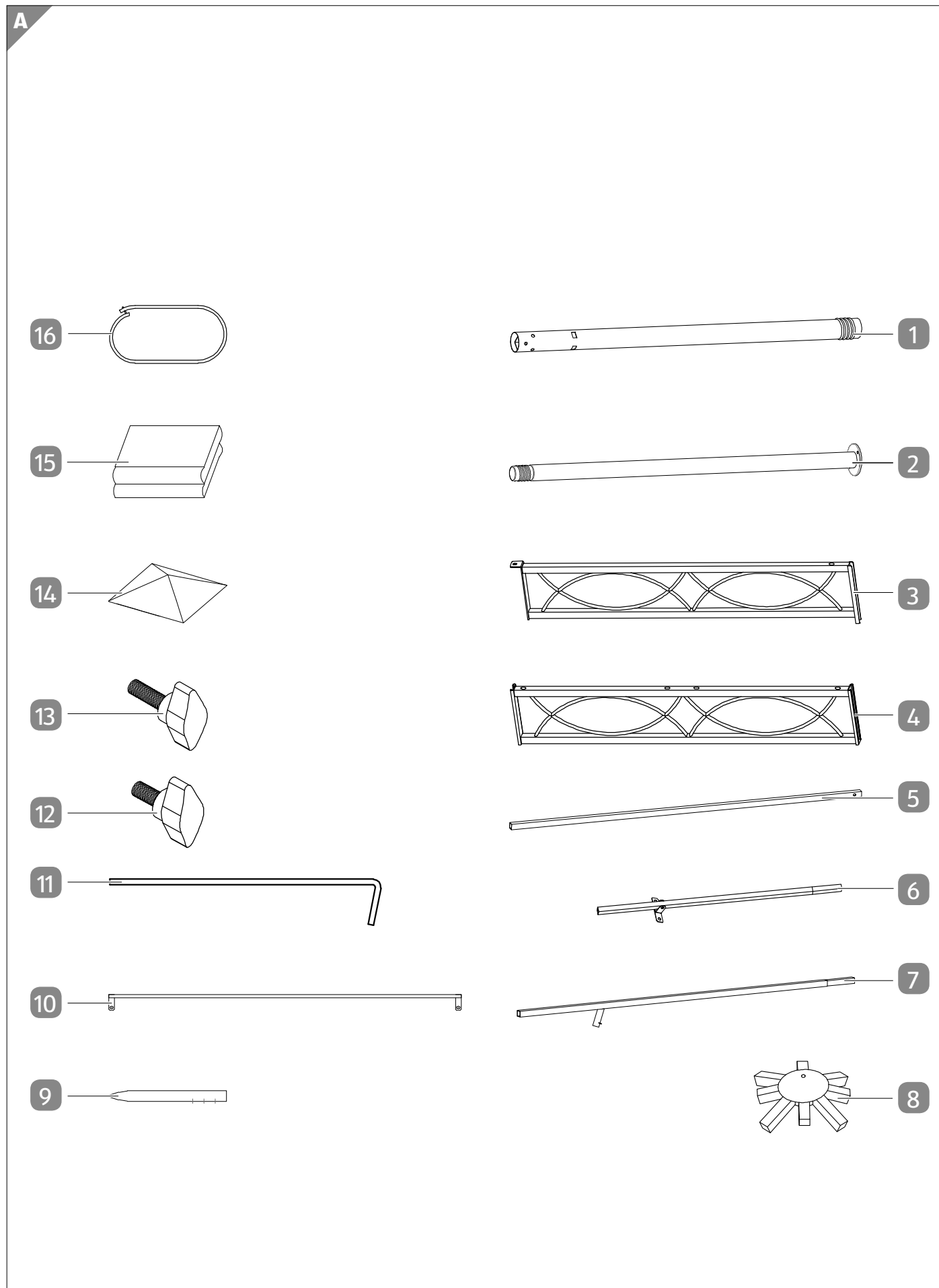
Pavillon entsorgen

- Entsorgen Sie den Pavillon entsprechend den in Ihrem Land gültigen Gesetzen und Bestimmungen.

Tartalom

A csomag tartalma	16
Alkatrészek.....	17
QR kódokkal gyorsan és egyszerűen célba érni	18
Általános tudnivalók.....	19
Olvassa el és őrizze meg a szerelési útmutatót.....	19
Rendeltetésszerű használat	19
Jelmagyarázat.....	19
Biztonság	19
Megjegyzések magyarázata.....	19
Biztonsági utasítások.....	19
Első használatba vétel.....	20
A pavilon és a csomag tartalmának ellenőrzése	20
Összeszerelés	21
Tisztítás és ápolás	27
Tárolás.....	27
Műszaki adatok.....	27
Leselejtezés.....	27
A csomagolás leselejtezése	27
A pavilon leselejtezése	27

A csomag tartalma



Alkatrészek

- 1 Sarokoszlop (A), 4 db
- 2 Sarokoszlop (B), 4 db
- 3 Rúd (C), 8 db
- 4 Rúd (D), 4 db
- 5 Rúd (E), 8 db
- 6 Rúd (F), 4 db
- 7 Rúd (G), 4 db
- 8 Tetőelem (H)
- 9 Tetőfeszítő (I), 4 db
- 10 Oldalrésztartó (J), 8 db
- 11 Cövek (K), 8 db
- 12 Szárnyas csavar, M6 × 15 mm (L), 24 db
- 13 Szárnyas csavar, M6 × 20 mm (M), 8 db
- 14 Tető (N)
- 15 Oldalrész (O), 4 db
- 16 Oldalrészakasztó (P), 32 db

QR kódokkal gyorsan és egyszerűen célba érni

Függetlenül attól, hogy **termékinformációkra**, **cserealkatrészekre** vagy **tartozékokra** van szüksége, vagy a **gyártói garanciát** vagy a **szervizhelyszínek** listáját szeretné megtekinteni vagy csak egy **videó útmutatót** nézne meg – QR kódunkkal mindezt könnyen megteheti.

Mi az a QR kód?

A QR (Quick Response – Gyors) kódok olyan grafikus kódok, amelyek egy okostelefon kamerával beolvashatók és amelyek pl. egy internet oldalra irányítják vagy elérhetőség adatokat tartalmaznak.

Előnyei: Nem kell begépelni az internet oldal URL webcímét vagy az elérhetőség adatokat!

Hogyan működik?

A QR kódok használatához olyan okostelefon szükséges, amely rendelkezik QR kód olvasóval és internetkapcsolattal is.

A QR kód olvasót rendszerint ingyen letöltheti okostelefonja alkalmazásboltjából.

Próbálja ki most

Olvassa be okostelefonjával a következő QR kódot és tudjon meg többet a megvásárolt ALDI termékről.

Az ALDI-szerviz oldala

Minden itt megadott információ elérhető az ALDI-szerviz oldaláról is; amelyet a következő weboldalról érhet el: www.aldi-szervizpont.hu.



A QR kód olvasó használata során az internetkapcsolatért a szolgáltatójával fennálló szerződés szerint fizetnie kell.

FONTOS TUDNIVALÓK, ŐRIZZE MEG KÉSŐBBI HASZNÁLATRA! OLVASSA EL FIGYELMESEN!

Általános tudnivalók

Olvassa el és őrizze meg a szerelési útmutatót



A szerelési útmutató az acélpavilonhoz (a továbbiakban: „pavilon”) tartozik. Fontos tudnivalókat tartalmaz az összeszereléssel és a felállítással kapcsolat-

ban.

A pavilon összeszerelése és használata előtt olvassa el gondosan a szerelési útmutatót, különös tekintettel a biztonsági utasításokra. A szerelési útmutató figyelmen kívül hagyása súlyos sérülésekhez vagy a pavilon károsodásához vezethet.

A szerelési útmutató az Európai Unióban érvényes szabványok és szabályozások alapján készült. Vegye figyelembe az adott országban érvényes irányelveket és törvényeket is.

Őrizze meg a szerelési útmutatót a későbbi használatához. Amennyiben a pavilont továbbadja, feltétlenül mellékelje a szerelési útmutatót is.

Rendeltetészerű használat

A pavilont kizárólag beállóhelyként való használatra terveztük. Kizárólag személyes használatra készült, ipari használatra nem alkalmas.

A pavilont kizárólag a szerelési útmutatónak megfelelően használja. Bármely más használat rendeltetésellenes használatnak minősül, anyagi kárt és/vagy személyi sérülést okozhat. A pavilon nem gyermekjáték.

A gyártó és a forgalmazó a rendeltetésellenes vagy hibás használatból eredő károkért nem vállal felelősséget.

Jelmagyarázat

A szerelési útmutatóban, a pavilonon és a csomagoláson a következő jelöléseket és jelzőszavakat használtuk.



Ez a jel az összeszerelésről és a használatról nyújt hasznos információkat.

Biztonság

Megjegyzések magyarázata



FIGYELMEZTETÉS!

Ez a jelölés/jelzőszó közepes kockázatú veszélyt jelöl, amelyet ha nem kerülnek el, súlyos, akár halálos sérüléshez vezethet.

ÉRTEŚÍTÉS!

Ez a jelzőszó lehetséges anyagi károkra figyelmeztet.

Biztonsági utasítások



FIGYELMEZTETÉS!

Sérülésveszély!

A pavilon szakszerűtlen használata sérülésekhez, balesethez vezethet.

- A pavilon összeszerelésénél fennáll az ujjak és a kéz becsípődésének veszélye! Szereléskor viseljen védőkesztyűt.
- Ne szerelje össze a pavilont szeles, esős vagy havas időben. A pavilon felborulhat és sérülést okozhat.
- Ne kapcsoljon össze egymással több pavilont.
- Tartson legalább 3 méteres távolságot két pavilon között.
- Szerelje szét a pavilont, ha rossz időjárási viszonyok vannak kilátásban. A pavilont 40 km/h-nál nagyobb várható szélességnél szét kell szerelni. (A friss szélben a nagyobb ágak és fák mozogni kezdenek, és a szél hangja egyértelműen észlelhetővé válik.)
- A pavilon nem tartós használatra készült. A pavilont csak a használat idejére szerelje össze.

- Semmilyen tárgyat ne függessen a rudakra, és soha ne helyezzen semmit a pavilonra. A pavilon felborulhat és sérülést okozhat.
- Ne használjon nyílt lángot, grillt és álló hőszugárzót a pavilonban vagy annak közelében.
- Ürítse ki a keletkező vízszákokat.

ÉRTEŚÍTÉS!

Meghibásodás veszélye!

A szakszerűtlen használat kárt tehet a pavilonban.

- A pavilont jól hozzáférhető, vízszintes, száraz és stabil felületen állítsa fel. Ne helyezze a pavilont felület szélére vagy élére.
- Kemény felületen (pl. kőburkolaton) való felállítás esetén nem lehet rögzíteni a pavilont cövekekkel. Használjon megfelelő segédeszközöket a kellően stabil rögzítéshez.
- Tartsa távol a pavilont tűztől és a túlzott mértékű hőt keltő hőforrástól. Ne használjon a pavilonban hőszugárzót és egyéb hőforrásokat.
- Semmilyen tárgyat ne függessen a rudakra, és semmit ne helyezzen a pavilonra, mert a pavilon felborulhat, és a rudak eltörhetnek.
- A tisztításhoz ne használjon gőztisztítót, különben kárt tehet a pavilonban.
- A pavilont tárolás előtt teljesen szárítsa meg, és csak ezután tegye el.
- Ne használja tovább a pavilont, ha repedés, törés, deformálódás látható a rudakon. A termék alkatrészeit kizárólag eredeti, az adott termékhez való alkatrészekkel pótolja.
- Folyamatosan ürítse a keletkező vízszákokat.

Első használatba vétel

A pavilon és a csomag tartalmának ellenőrzése

ÉRTEŚÍTÉS!

Meghibásodás veszélye!

Ha a csomagolást figyelmetlenül, éles késsel vagy egyéb hegyes tárggyal nyitja ki, a pavilon könnyen megsérülhet.

– A kinyitáskor legyen óvatos.

1. Vegye ki a pavilon alkatrészeit a csomagolásból.
2. Ellenőrizze, hogy a csomag hiánytalan-e (lásd **A ábra**).
3. Ellenőrizze, hogy nincs-e sérülés a pavilon egyes alkatrészein. Ha mégis ilyen tapasztal, ne szerelje össze és ne használja a pavilont. Ez esetben keresse fel a vásárlás helyszínét, vagy amennyiben az megfelelőbb, forduljon a gyártóhoz a jótállási tájékoztató megadott szervizcímen.

Összeszerelés



Becsípődésveszély!

A szakszerűtlen használat kárt tehet a pavilonban.

- A pavilon össze- és szétszerelésénél fennáll az ujjak és a kéz becsípődésének veszélye! Munkavédelmi kesztyű viselése ajánlott.

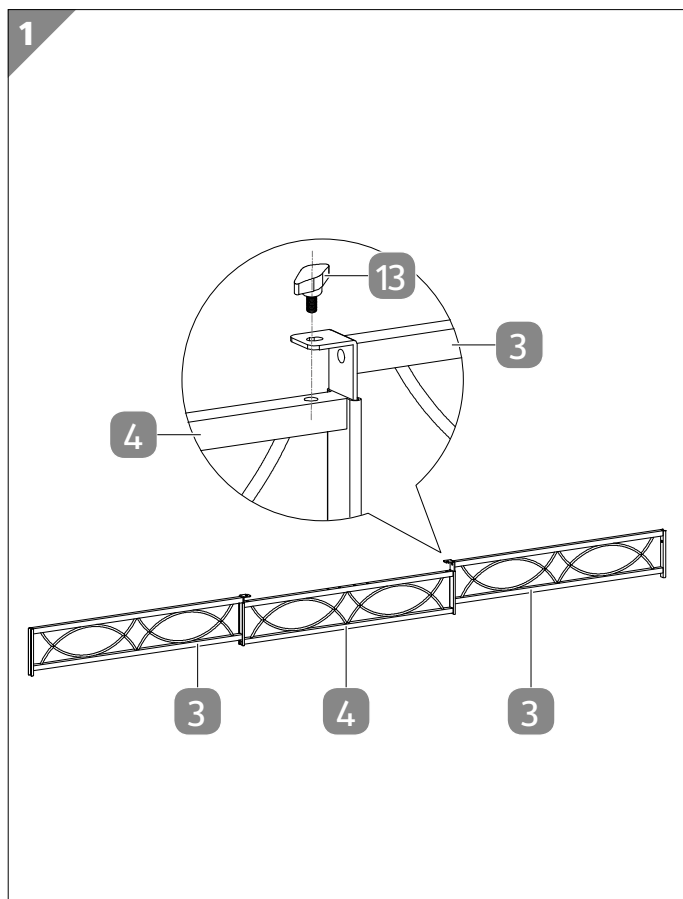
A pavilon összeszerelését az alábbi utasítások és ábrák szerint végezze.



Az össze-, ill. szétszereléshez legalább 2 személy szükséges. Ügyeljen arra, hogy talaj sík és egyenletes legyen.

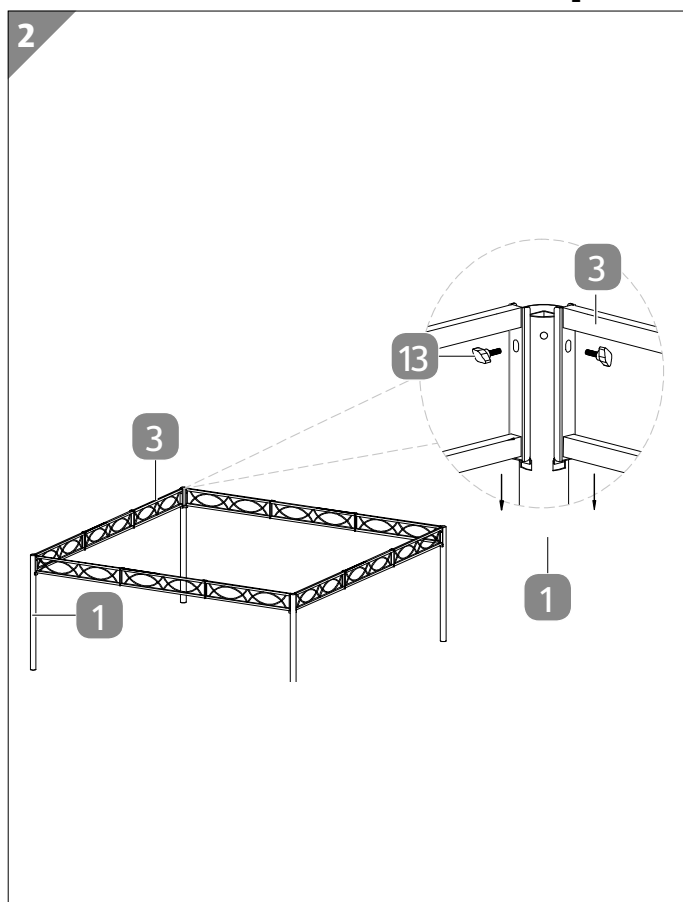
1 A rudak összeszerelése.....	9
2 A rudak és a sarokoszlopok összeillesztése.....	9
3 A rudak összeszerelése.....	10
4 A G/E jelű rudak összeszerelése	10
5 Az E/F jelű rudak összeszerelése	11
6 A tetőfeszítők felszerelése.....	11
7 A tető felhelyezése	12
8 A sarokoszlopok egymással való összeillesztése.....	12
9 Az oldalrészek beakasztása.....	13
10 A pavilon rögzítése	13

1 A rudak összeszerelése



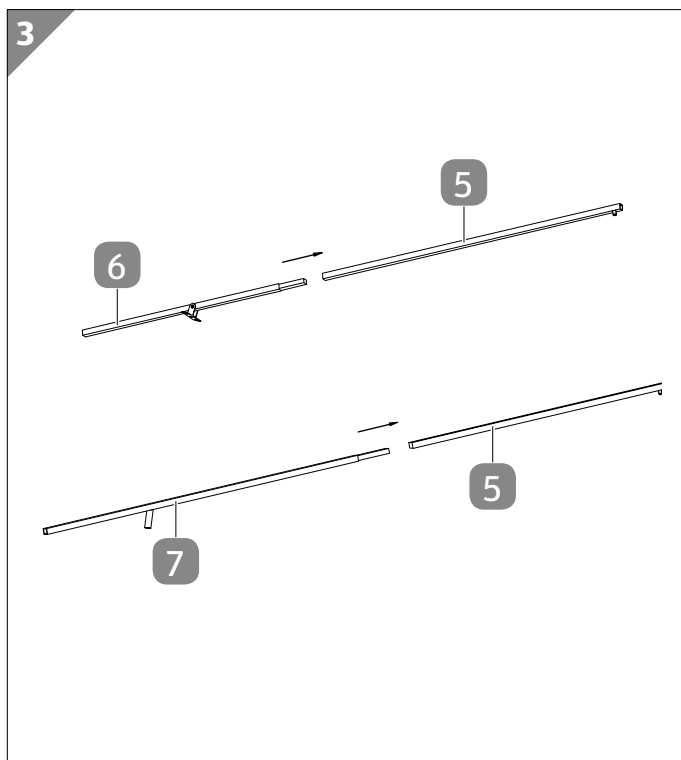
1. A bal és a jobb oldalon tűzzön a D jelű rúdba **4** egy-egy C jelű rudat **3**, és kapcsolja össze a rudakat az M jelű szárnyas csavarokkal **13**.
2. Ismételje meg a lépéseket a többi rúddal.

2 A rudak és a sarokoszlopok összeillesztése



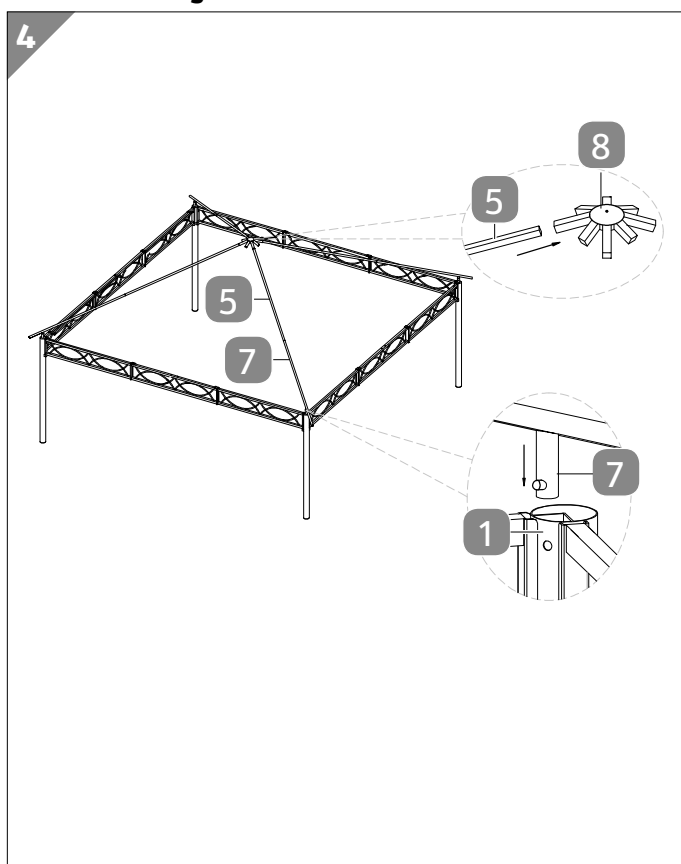
1. Akassza be a C jelű rudat **3** egy A jelű sarokoszlop **1** tartójába, és kapcsolja össze az elemeket az M jelű szárnyas csavarral **13**.
2. Ismételje meg a lépéseket, míg az összes A jelű sarokoszlopot össze nem illesztette a C jelű rudakkal.

3 A rudak összeszerelése



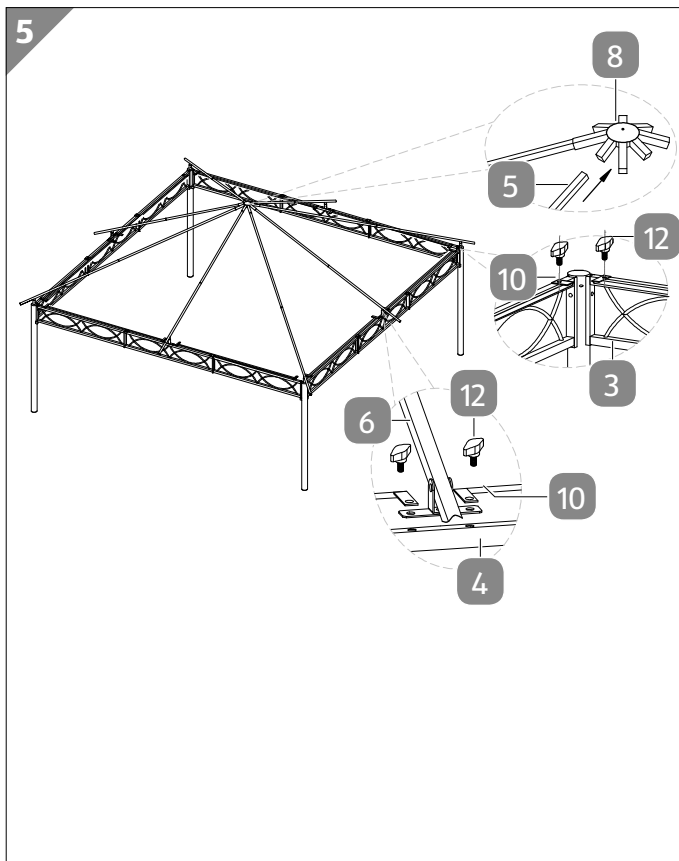
1. Illessze az F jelű rudakat **6** az E jelű rudakba **5**.
2. Illessze a G jelű rudakat **7** az E jelű rudakba.

4 A G/E jelű rudak összeszerelése



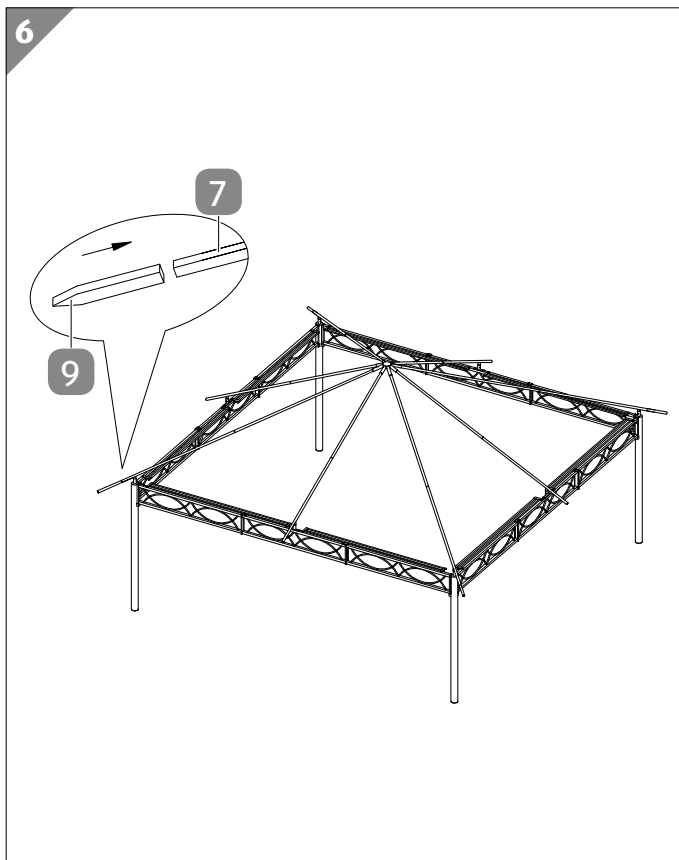
1. Helyezzen egy G/E jelű rudat **7**/**5** egy A jelű sarokoszlopra **1**, és igazítsa a H jelű tőelem **8** hosszú nyílását a G/E jelű rúd másik végére.
2. Ismételje meg az 1. lépést a további G/E jelű rudak felszereléséhez.

5 Az E/F jelű rudak összeszerelése



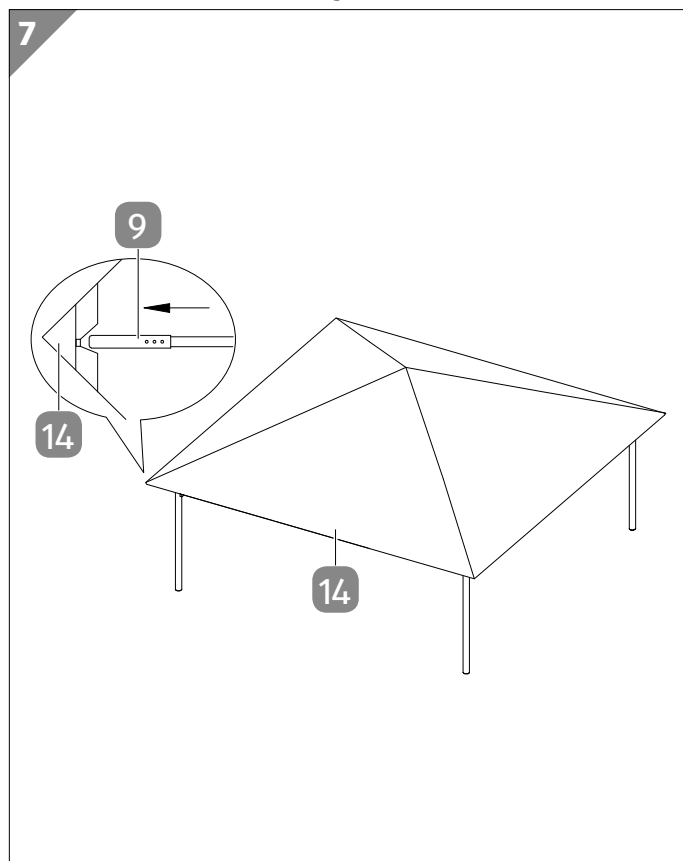
1. Helyezzen egy E/F jelű rudat **5** / **6** egy D jelű rúdra **4**, és igazítsa a H jelű tetőelem **8** hosszú nyílását az E/F jelű rúd másik végére.
2. Helyezze az F jelű rúd tartólemét nagyon pontosan a D jelű rúdra úgy, hogy a nyílások illeszkedjenek egymásra.
3. Helyezzen jobb és bal oldalon egyaránt egy-egy oldalrésztartót **10** az F jelű rúd tartólemére.
4. Rögzítse a D jelű rudat, az F jelű rudat és az oldalrésztartót 2-2 L jelű szárnyas csavarral **12**.
5. Rögzítse a C jelű rudat **3** és az oldalrésztartót szárnyas csavarral.
6. Ismétlje meg az 1-5. lépéseket a további E/F jelű rudak felszereléséhez.

6 A tetőfeszítők felszerelése



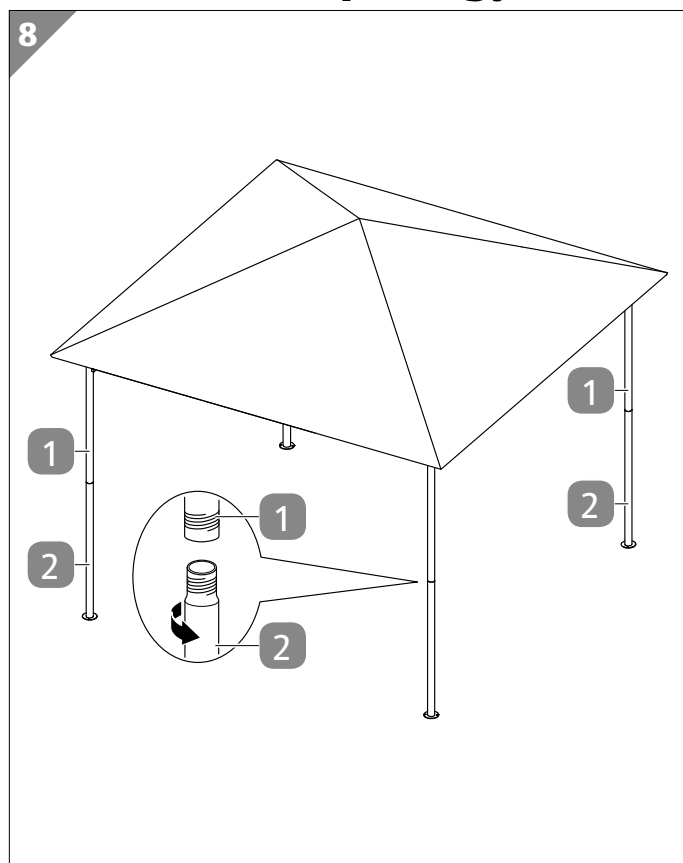
- Helyezzen egy-egy I jelű tetőfeszítőt **9** a G jelű rudak **7** végeire.

7 A tető felhelyezése



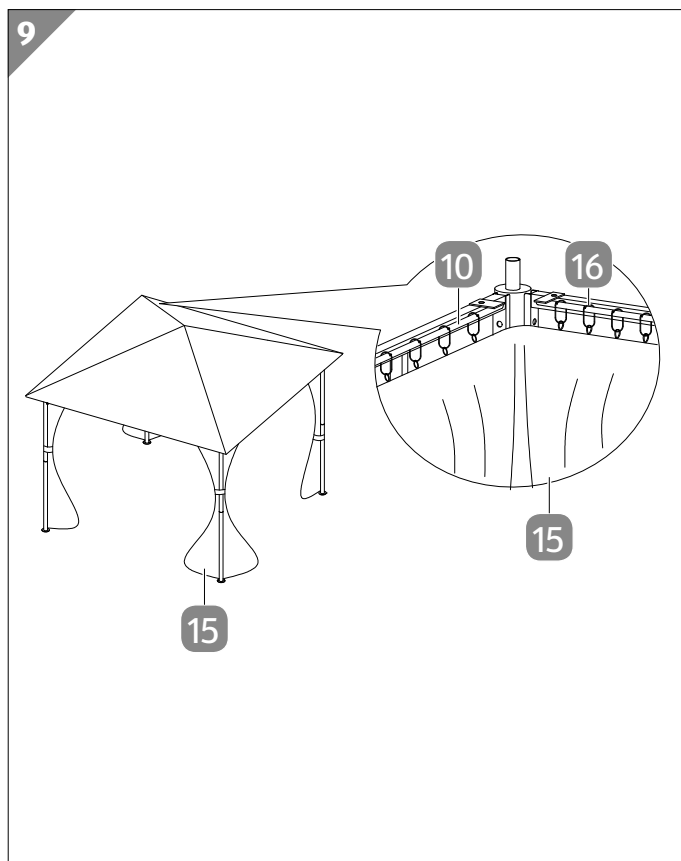
1. Húzza rá az N jelű tetőt **14** a H jelű tetőelemre **8**.
2. Csúsztasson egy-egy I jelű tetőfeszítőt **9** az N jelű tető minden sarkába.
3. Feszítse meg az N jelű tetőt az I jelű tetőfeszítő kihúzásával.

8 A sarokoszlopok egymással való összeillesztése



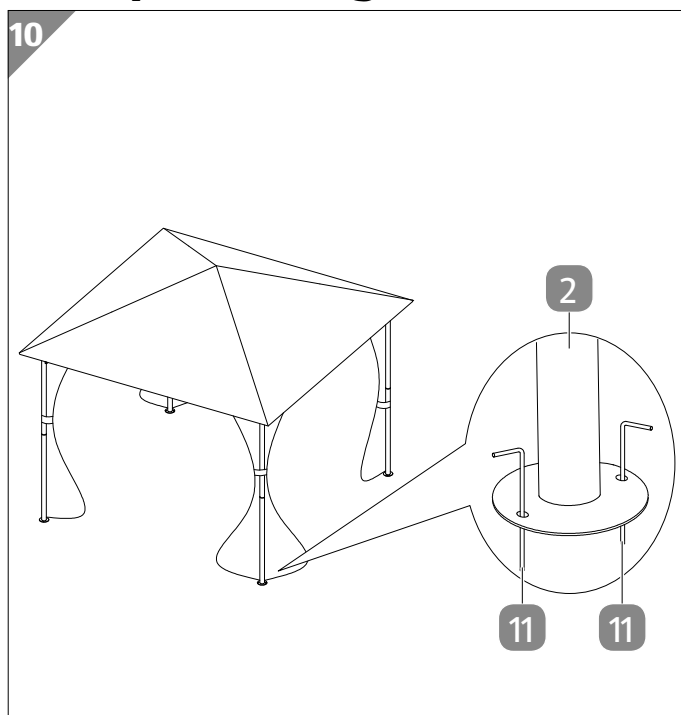
1. Emelje vagy döntse meg a pavilont.
2. Csavarja be a B jelű sarokoszlopokat **2** az A jelű sarokoszlopok **1** alá.

9 Az oldalrészek beakasztása



1. Akassza a négy-négy P jelű oldalrészakasztót **16** a J jelű oldalrésztartókra **10**.
2. Akasszon egy-egy O jelű oldalrészt **15** a P jelű oldalrészakasztók sarka fölé.
3. Rögzítse az O jelű oldalrészeket tépőzárral a sarokoszlopokra.

10 A pavilon rögzítése



- Dugjon át két-két K jelű cöveket **11** a sarokoszlopok nyílásain.



Használjon megfelelő segédeszközöket a kellően stabil rögzítéshez, ha a pavilont olyan talajon állította fel, ahol K jelű cövek nem használható.

Tisztítás és ápolás

ÉRTESÍTÉS!

Meghibásodás veszélye!

A szakszerűtlen használat kárt tehet a pavilonban.

- Ne használjon agresszív tisztítószereket, fém- vagy műanyag sörtéjű kefét, valamint éles, fém tisztítóeszközt, például kést, kemény kaparót vagy más hasonló tárgyat. Ezek az eszközök károsíthatják a felületet.
- 1. A durva szennyeződések kefével, míg a kisebb szennyeződések enyhén megnedvesített kendővel és szükség esetén kímélő mosószerrel távolítsa el.
- 2. Ezt követően hagyja minden részét teljesen megszáradni.

Tárolás

Csak akkor rakja el, ha minden része teljesen száraz.

- A pavilont mindig száraz helyen tárolja.
- Óvja a pavilont a közvetlen napsugárzástól.
- A pavilont gyermekek által hozzá nem férhető helyen, biztonságosan elzárva, 5 °C és 20 °C közötti hőmérsékleten (szobahőmérsékleten) tárolja.

Műszaki adatok

Modell:	865011
Méret (szé × ho × ma):	300 × 300 × 270 cm
Súly (bruttó):	kb. 31 kg
Huzat anyaga:	poliészter
Váz anyaga:	porszórt acél
Cikkszám:	700785

Leselejtezés

A csomagolás leselejtezése



A csomagolást szétválogatva tegye a hulladékba. A kartont és papírt a papír, a fóliát a műanyag szelektív hulladékgyűjtőbe tegye.

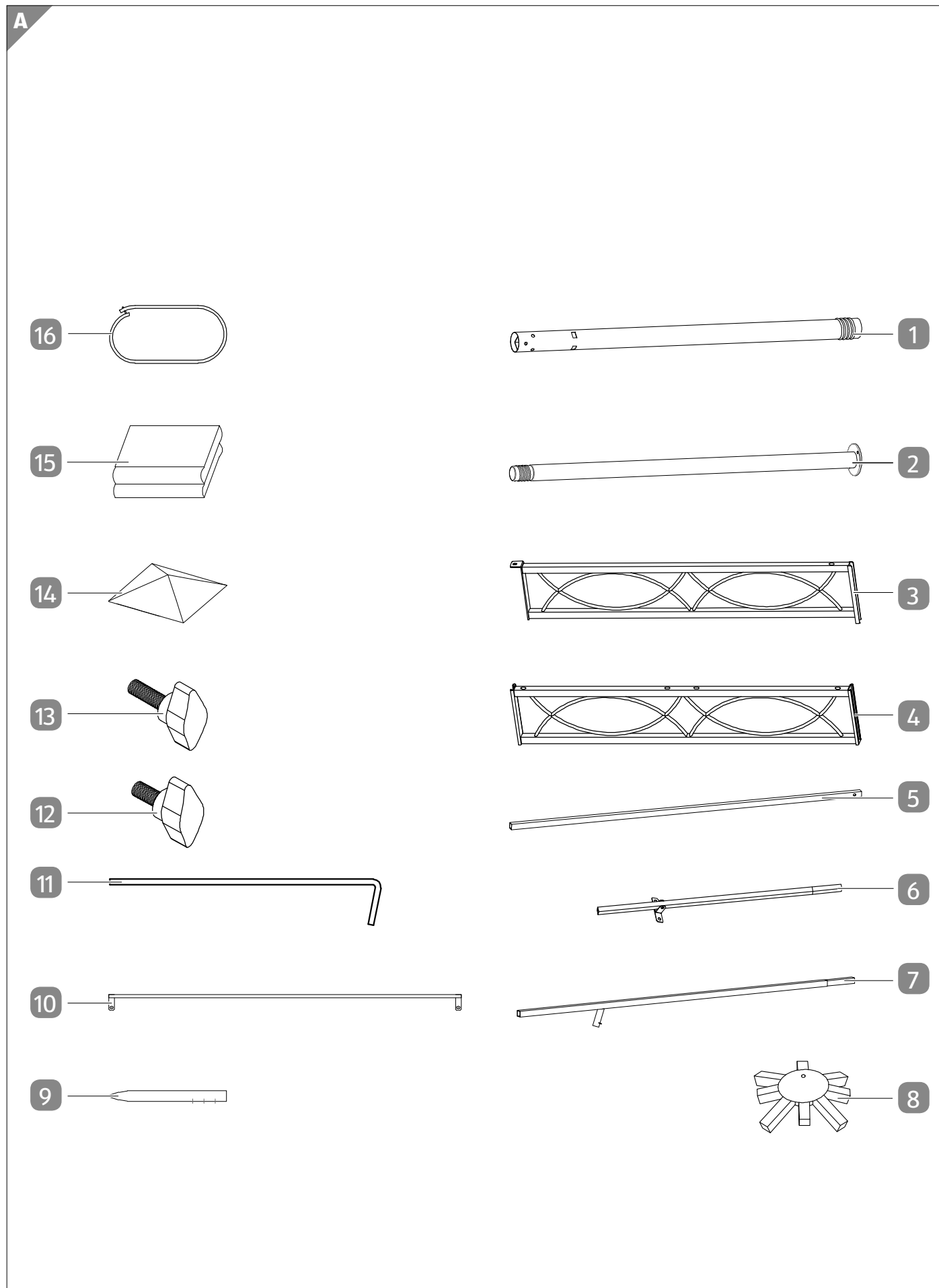
A pavilon leselejtezése

- A pavilont az adott országban érvényes törvényeknek és előírásoknak megfelelően selejtezze le.

Kazalo

Vsebina kompleta	30
Komponente	31
Hitro in preprosto do cilja s kodami QR	32
Splošno	33
Preberite navodila za montažo in jih shranite	33
Namenska uporaba	33
Razlaga znakov.....	33
Varnost	33
Razlaga napotkov	33
Varnostni napotki.....	33
Prva uporaba	34
Preverite paviljon in vsebino kompleta	34
Montaža	35
Čiščenje in nega	41
Shranjevanje	41
Tehnični podatki	41
Odlaganje med odpadke	41
Odlaganje embalaže med odpadke	41
Odlaganje paviljona med odpadke	41

Vsebina kompleta



Komponente

- 1 Kotni steber A, 4×
- 2 Kotni steber B, 4×
- 3 Ogradje C, 8×
- 4 Ogradje D, 4×
- 5 Drog E, 8×
- 6 Drog F, 4×
- 7 Drog G, 4×
- 8 Strešna mreža H
- 9 Strešni napenjalnik I, 4×
- 10 Držalo stranskega dela J, 8×
- 11 Klin K, 8×
- 12 Krilni vijak L, M6 × 15 mm, 24×
- 13 Krilni vijak M, M6 × 20 mm, 8×
- 14 Streha N
- 15 Stranski del O, 4×
- 16 Obešalo za stranski del P, 32×

Hitro in preprosto do cilja s kodami QR

Ne glede na to, ali potrebujete **informacije o izdelkih, nadomestne dele, dodatno opremo**, podatke o **garancijah izdelovalcev** ali **servisih** ali si želite udobno ogledati **videoposnetek z navodili** – s kodami QR boste zlahka na cilju.

Kaj so kode QR?

Kode QR (QR = Quick Response oziroma hiter odziv) so grafične kode, ki jih je mogoče prebrati s kamero pametnega telefona in na primer vsebujejo povezavo do spletne strani ali kontaktne podatke.

Prednost za vas: Ni več nadležnega prepisovanja spletnih naslovov ali kontaktnih podatkov!

Postopek:

Za optično branje kode QR potrebujete le pametni telefon, nameščen program (bralnik) za branje kod QR ter povezavo z internetom.

Bralniki kod QR so praviloma na voljo za brezplačen prenos iz spletne trgovine s programi (aplikacijami) vašega pametnega telefona.

Preizkusite zdaj

S pametnim telefonom preprosto optično preberite naslednjo kodo QR in izvedite več o Hoferjevem izdelku, ki ste ga kupili.

Hoferjev storitveni portal

Vse zgoraj navedene informacije so na voljo tudi na Hoferjevem storitvenem portalu na spletnem naslovu www.hofer-servis.si.



Pri uporabi bralnika kod QR lahko nastanejo stroški povezave z internetom, kar je odvisno od vrste vaše naročnine.

POMEMBNO, SHRANITE ZA POZNEJŠO UPORABO: SKRBNO PREBERITE!

Splošno

Preberite navodila za montažo in jih shranite



Ta navodila za montažo spadajo k temu paviljonu iz jekla (v nadaljevanju imenovan samo „paviljon“). Vsebujejo pomembne informacije o montaži in

postavitvi.

Pred montažo in uporabo paviljona skrbno in v celoti preberite navodila za montažo, zlasti varnostne napotke. Neupoštevanje teh navodil za montažo lahko privede do hudih telesnih poškodb ali škode na paviljonu.

Osnova navodil za montažo so standardi in predpisi, ki veljajo v Evropski uniji. V tujini upoštevajte tudi predpise in zakone posamezne države.

Navodila za montažo shranite za primer kasnejše uporabe. Če boste paviljon izročili tretjim osebam, jim hkrati z njim obvezno izročite ta navodila za montažo.

Namenska uporaba

Paviljon je zasnovan izključno kot nadstrešek. Namenjen je izključno za zasebno uporabo in ne za poslovne namene.

Paviljon uporabljajte samo na način, opisan v teh navodilih za montažo. Kakršna koli drugačna uporaba velja za nenamensko in lahko povzroči materialno škodo ali celo telesne poškodbe. Paviljon ni otroška igrača.

Izdelovalec ali prodajalec ne prevzema odgovornosti za škodo, nastalo zaradi nenamenske ali napačne uporabe.

Razlaga znakov

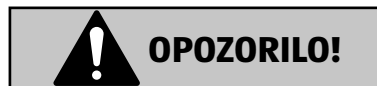
V navodilih za montažo, na paviljonu ali embalaži so uporabljeni naslednji simboli in opozorilne besede.



Ta simbol podaja koristne dodatne informacije o montaži ali uporabi.

Varnost

Razlaga napotkov

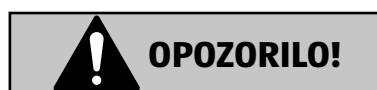


Ta opozorilni simbol/opozorilna beseda označuje nevarnost s srednjo stopnjo tveganja, zaradi katere lahko, če se ji ne izognemo, pride do smrti ali hudih telesnih poškodb.

OBVESTILO!

Ta opozorilna beseda opozarja na možnost materialne škode.

Varnostni napotki



Nevarnost telesnih poškodb!

Nepravilno ravnanje s paviljonom lahko privede do telesnih poškodb.

- Pri postavljanju paviljona obstaja nevarnost zmečkanin prstov in rok! Pri sestavljanju nosite zaščitne rokavice.
- Paviljona ne postavljajte v vetru, dežju in snegu. Paviljon se lahko prevrne in koga poškoduje.
- Ne povezujte več paviljonov.
- Med dvema paviljonoma pustite najmanj 3 cm razmika.
- Paviljon ob napovedanih slabih vremenskih razmerah razstavite. Paviljon pri pričakovanih hitrostih vetra nad 40 km/h razstavite. (svež veter, večje veje in drevesa se premikajo in veter je občutno slišen.)
- Paviljon ni predviden za trajno uporabo. Paviljon postavite samo takrat, ko ga boste uporabljali.

- Na ogrodje ne obešajte predmetov in nikoli ničesar ne polagajte na paviljon. Paviljon se lahko prevrne in koga poškoduje.
- V paviljonu ali njegovi bližini ne uporabljajte odprtega ognja, žara ali grelnih gobic.
- Nastale vodne žepe izpraznite.

OBVESTILO!

Nevarnost poškodb!

Zaradi neustreznega ravnanja s paviljonom lahko pride do poškodb na paviljonu.

- Paviljon namestite na dobro dostopno, ravno, suho in trdno površino. Paviljona ne postavljajte na rob površine.
- Pri sestavljanju na trdi površini (tlakovci itd.) pritrditev s klini ni mogoča. Za trdno pritrditev uporabite primerne pripomočke.
- Paviljon zavarujte pred ognjem in viri čezmerne toplote. V paviljonu ne uporabljajte infrardečih grelnikov in drugih virov toplote.
- Na ogrodje ne smete ničesar obešati niti ničesar položiti na paviljon, saj se paviljon lahko prevrne ali pa se ogrodje zlomi.
- Za čiščenje ne uporabljajte parnega čistilnika. Paviljon se lahko sicer poškoduje.
- Pustite, da se paviljon pred shranjevanjem povsem posuši in ga šele potem shranite.
- Paviljona ne uporabljajte več, če je ogrodje paviljona razpokano, počeno ali se je deformiralo. Poškodovane dele zamenjajte le z ustreznimi originalnimi nadomestnimi deli.
- Nastale vodne žepe takoj izpraznite.

Prva uporaba

Preverite paviljon in vsebino kompleta

OBVESTILO!

Nevarnost poškodb!

Če pri odpiranju embalaže z ostrim nožem ali drugimi koničastimi predmeti niste previdni, lahko hitro poškodujete paviljon.

– Pri odpiranju bodite previdni.

1. Posamezne dele paviljona vzemite iz embalaže.
2. Preverite, ali so v kompletu vsi deli (glejte **sl. A**).
3. Preverite, ali so posamezni deli paviljona morda poškodovani. Če so, paviljona ne montirajte in ga ne uporabljajte. Obrnite se na pooblaščen servis proizvajalca, ki je naveden na garancijskem listu.

Montaža



Nevarnost zmečkanin!

Zaradi neustreznega ravnanja s paviljonom lahko pride do poškodb na paviljonu.

- Pri postavitvi in razstavljanju paviljona obstaja nevarnost zmečkanin prstov in rok! Priporočljiva je uporaba zaščitnih rokavic.

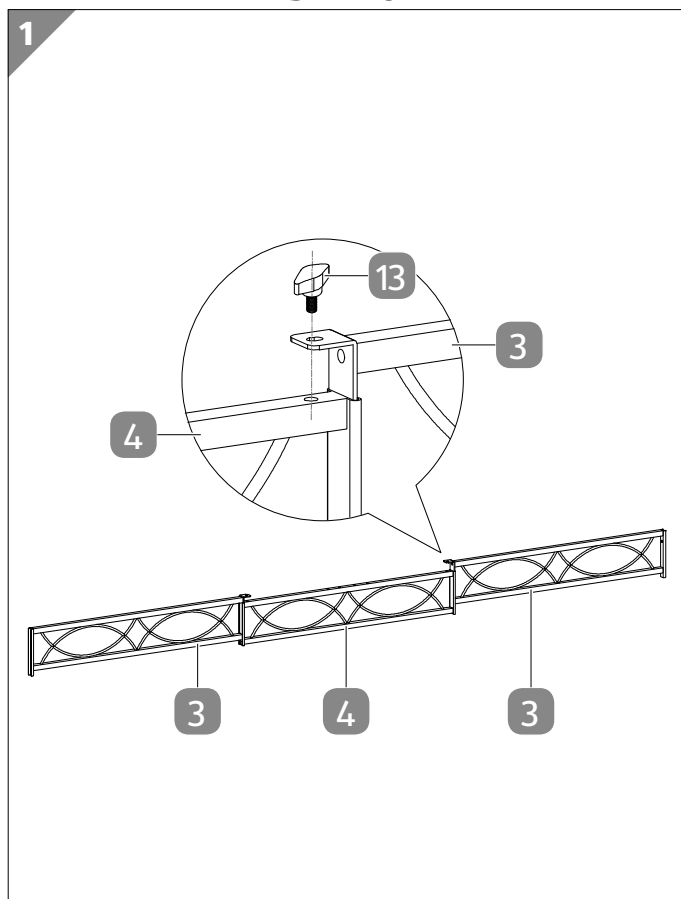
Paviljon sestavite ob upoštevanju naslednjih navodil in grafičnih prikazov.



Za postavitev in razstavljanje sta potrebni najmanj 2 osebi. Pazite, da bo podlaga ravna in trdna.

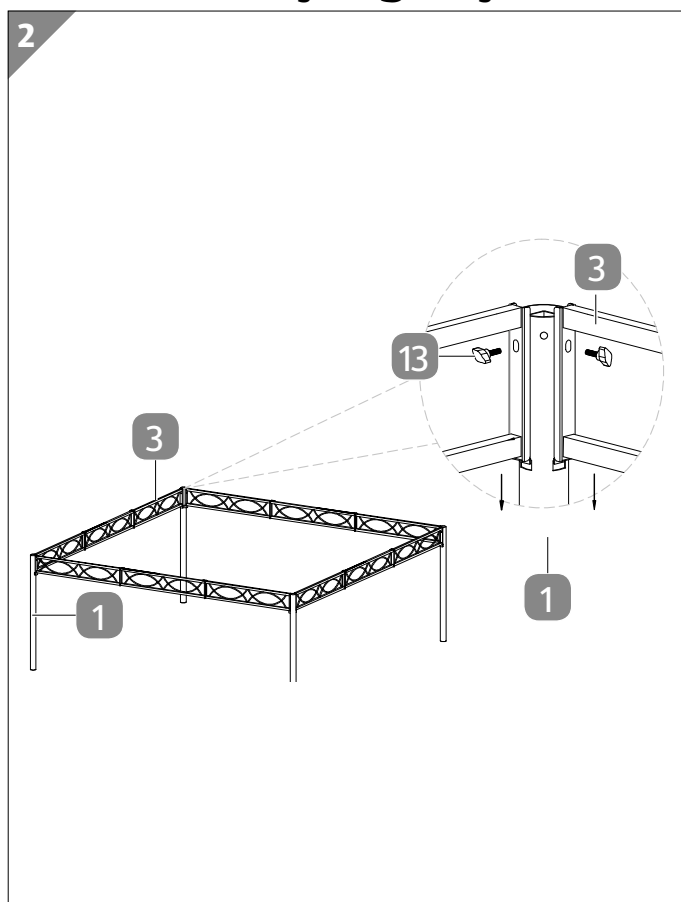
1	Montaža ogrodja.....	9
2	Povezovanje ogrodja in kotnih stebrov	9
3	Montaža drogov	10
4	Montaža drogov G/E	10
5	Montaža drogov E/F.....	11
6	Montaža strešnega napenjalnika.....	11
7	Postavitev strehe	12
8	Povezovanje kotnih stebrov med seboj	12
9	Namestitev stranskih delov.....	13
10	Pritrditev paviljona	13

1 Montaža ogrodja



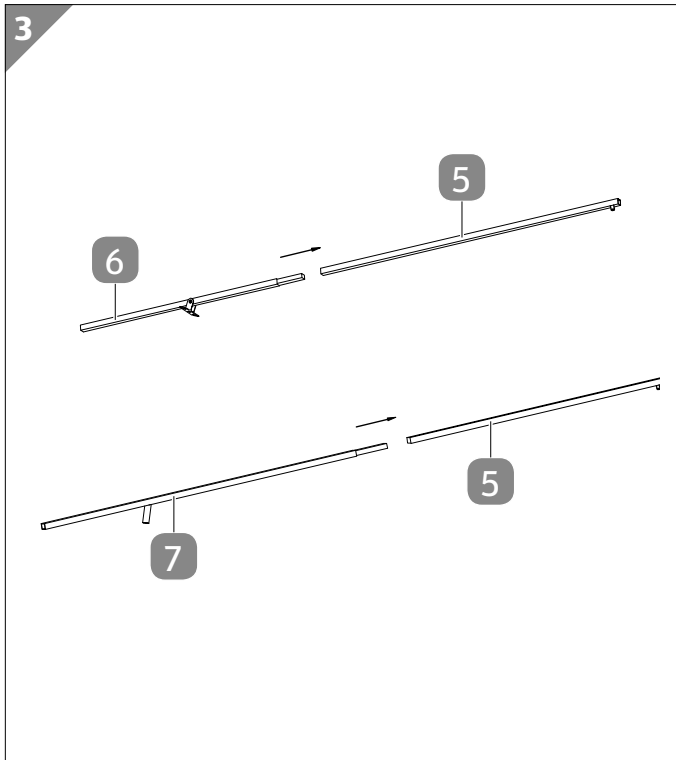
1. Levo in desno v ogrodje D **4** vstavite po eno ogrodje C **3** in ju povežite s krilnimi vijaki M **13**.
2. Ponovite te korake s preostalimi ogrodji.

2 Povezovanje ogrodja in kotnih stebrov



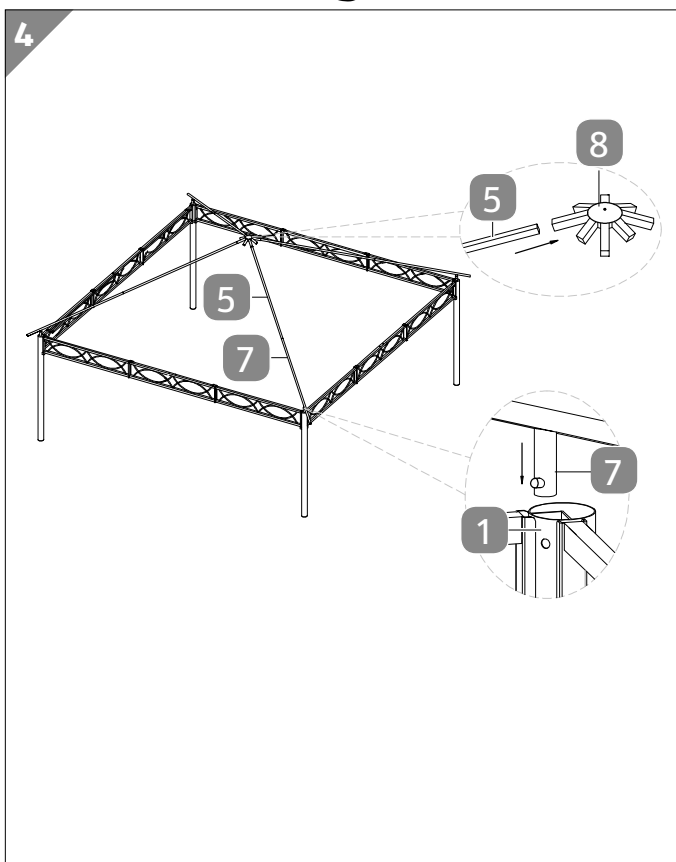
1. Vstavite ogrodje C **3** v držalo kotnega stebra A **1** in povežite dele s krilnim vijakom M **13**.
2. Ta korak ponavljajte, dokler vsi kotni stebri A niso povezani z ogrodji C.

3 Montaža drogov



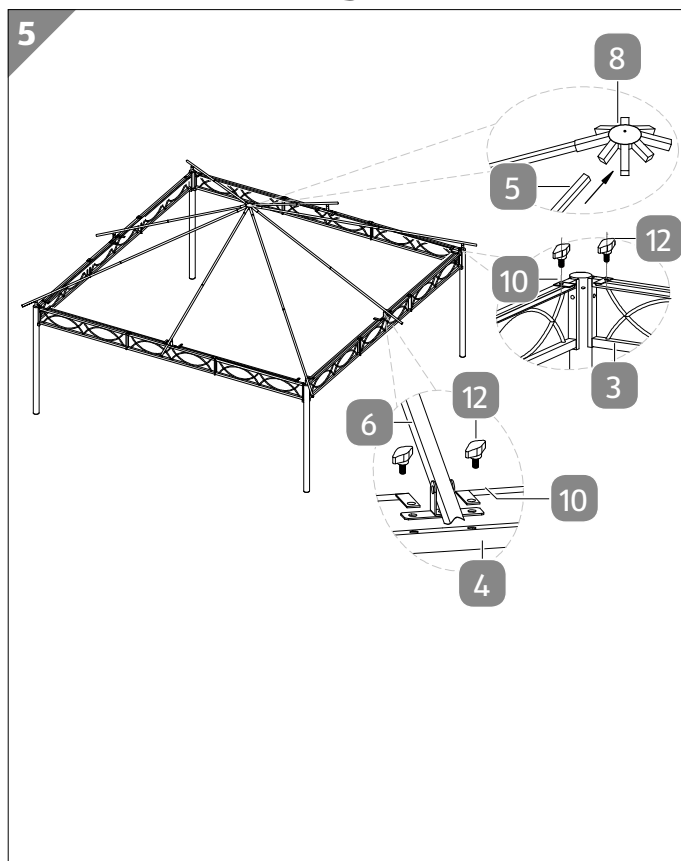
1. Drogove F **6** vstavite v drogove E **5**.
2. Drogove G **7** vstavite v drogove E.

4 Montaža drogov G/E



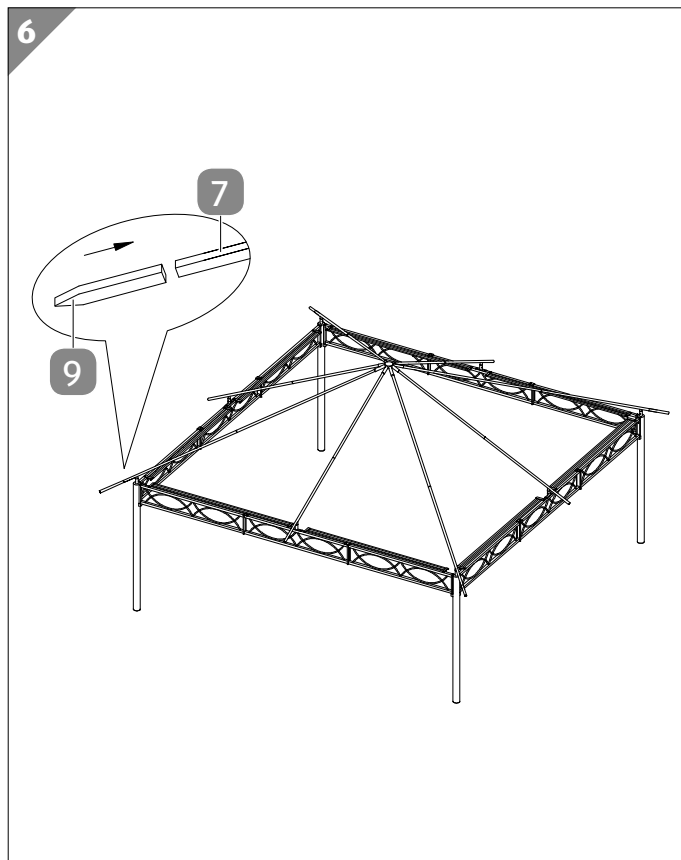
1. Namestite drog G/E **7/5** na kotni steber A **1** in natakните dolgo odprtino strešne mreže H **8** na drugi konec droga G/E.
2. Ponovite korak 1, da montirate ostale drogove G/E.

5 Montaža drogov E/F



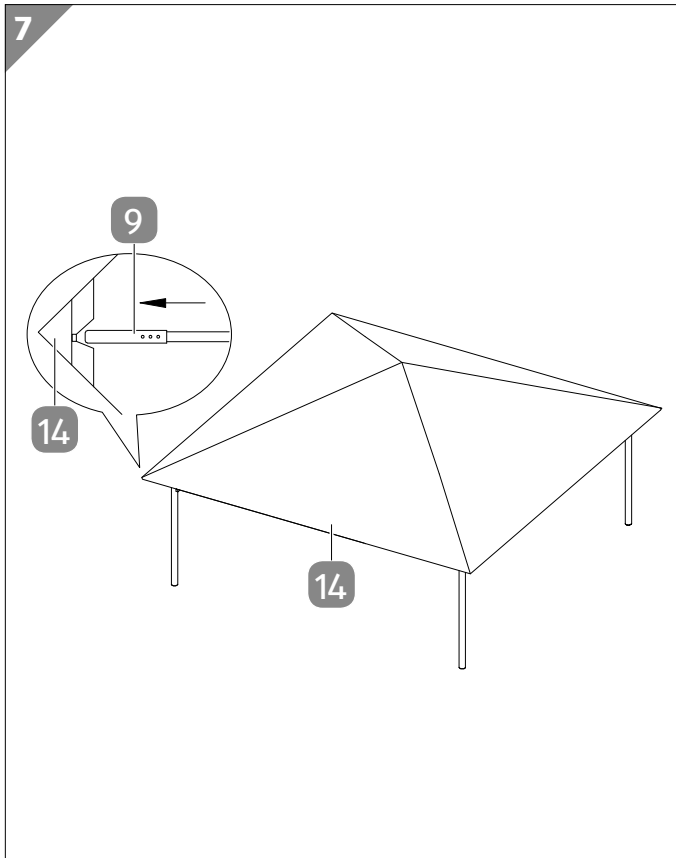
1. Namestite drog E/F **5** / **6** na ogrodje D **4** in natakните dolgo odprtino strešne mreže H **8** na drugi konec droga E/F.
2. Namestite nosilno ploščo droga F natančno na drogovje D, tako da se luknje prekrivajo.
3. Namestite desno in levo držalo stranskega dela **10** na nosilno ploščo droga F.
4. Pritrdite ogrodje D, drog F in držalo stranskega dela s po dvema krilnima vijakom L **12**.
5. Pritrdite ogrodje C **3** in stransko držalo s krilnim vijakom.
6. Ponovite korak 1–5, da montirate ostale drogov E/F.

6 Montaža strešnega napenjalnika



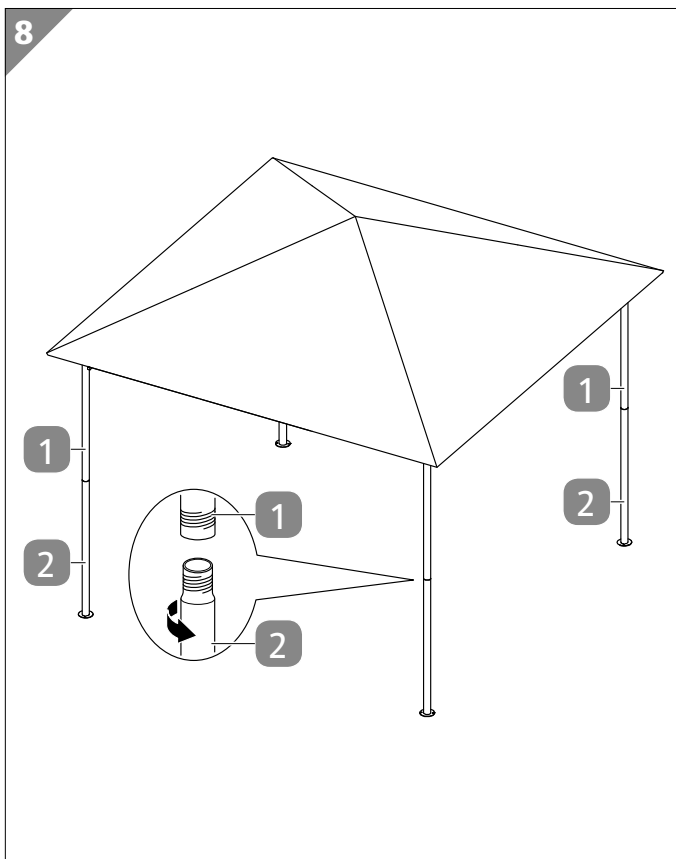
- Namestite po en strešni napenjalnik I **9** na vsak konec drogov G **7**.

7 Postavitev strehe



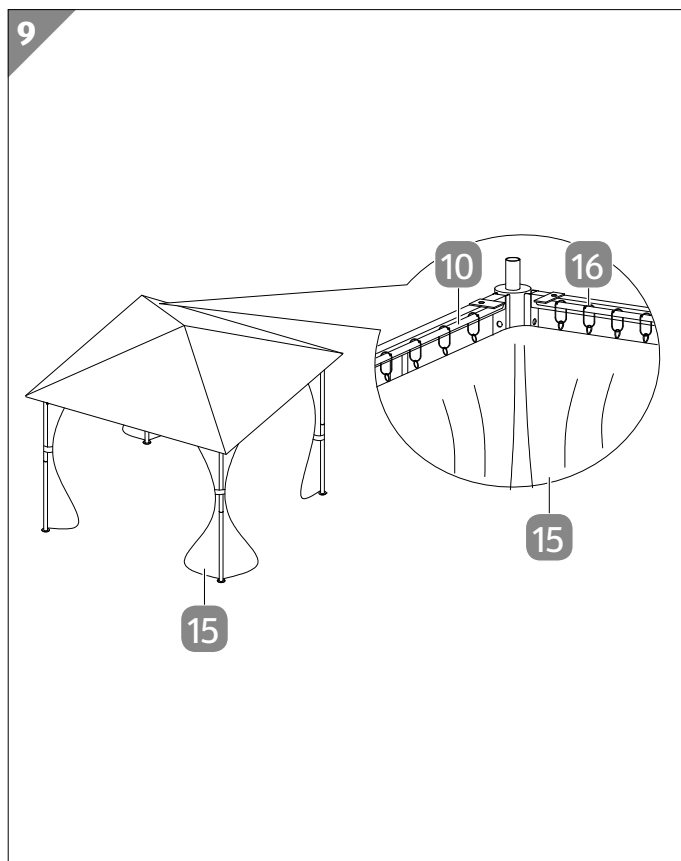
1. Povlecite streho N **14** čez strešno mrežo H **8**.
2. Vstavite po en strešni napenjalnik I **9** v vsak kot strehe N.
3. Napnite streho N, tako da izvedete strešni napenjalnik I.

8 Povezovanje kotnih stebrov med seboj



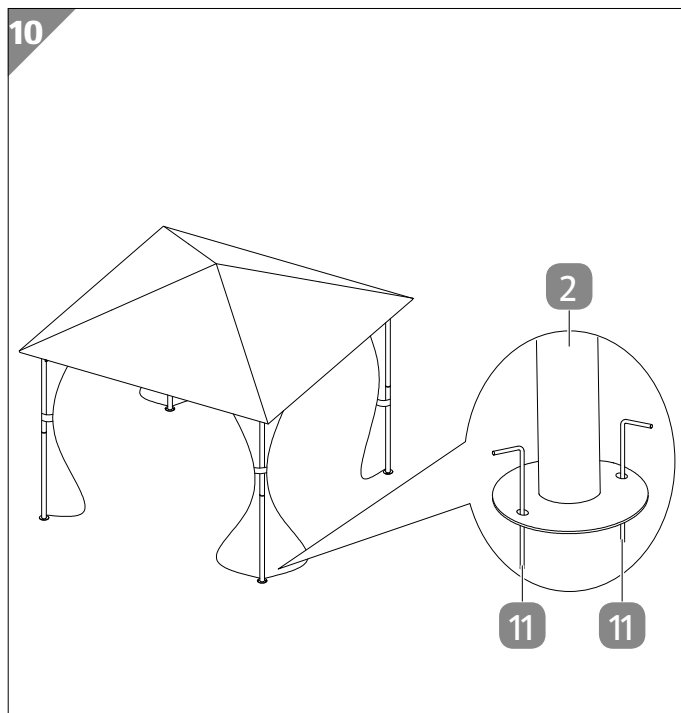
1. Privzdignite ali nagnite paviljon.
2. Privijte kotni steber B **2** pod kotni steber A **1**.

9 Namestitev stranskih delov



1. Namestite po štiri obešala za stranske dele P **16** na držalo stranskega dela J **10**.
2. Namestite po en stranski del O **15** čez kot na obešala za stranski del P.
3. Pritrdite stranske dele O s sprijemalnimi trakovi na kotnih stebrih.

10 Pritrditev paviljona



- Vtaknite po dva klina K **11** skozi luknje vsakega kotnega stebra.



Uporabljajte ustrezne pripomočke, da dosežete čvrsto pritrditev, če ste paviljon postavili na podlagi, na kateri klinov K ni mogoče uporabljati.

Čiščenje in nega

OBVESTILO!

Nevarnost poškodb!

Zaradi neustreznega ravnanja s paviljonom lahko pride do poškodb na paviljonu.

- Ne uporabljajte agresivnih čistilnih sredstev, krtač s kovinskimi ali najlonskimi ščetinami ter ostrih ali kovinskih predmetov za čiščenje, kot so noži, trde lopatice in podobno. Ti lahko poškodujejo površine.
- 1. Grobe nečistoče odstranite s ščetko ter manjše nečistoče z rahlo navlaženo krpo in po potrebi z nekoliko blagega čistila.
- 2. Nato počakajte, da se vsi deli popolnoma posušijo.

Shranjevanje

Vsi deli morajo biti pred shranjevanjem popolnoma suhi.

- Paviljon vedno hranite na suhem mestu.
- Paviljon zaščitite pred neposredno sončno svetlobo.
- Paviljon hranite na otrokom nedosegljivem mestu, dobro zaprtega in pri temperaturah med 5 °C in 20 °C (sobna temperatura).

Tehnični podatki

Model:	865011
Dimenzije (Š × D × V):	300 × 300 × 270 cm
Teža (bruto):	pribl. 31 kg
Material prevleke:	poliester
Material okvirja:	Prašno barvano jeklo
Številka izdelka:	700785

Odlaganje med odpadke

Odlaganje embalaže med odpadke



Embalažo odstranite med odpadke ločeno po vrstah materialov. Lepenko in karton zavržite med odpadni papir, folije pa med odpadke za recikliranje.

Odlaganje paviljona med odpadke

- Paviljon odstranite med odpadke v skladu s predpisi in zakoni, ki veljajo v vaši državi.



Származási hely: Kína

Vertrieben durch: | Gyártó: | Distributer:

A.HABERKORN & CO GMBH
WERNDLSTRASSE 3
4240 FREISTADT
AUSTRIA

**KUNDENDIENST • ÜGYFÉLSZOLGÁLAT
POPRODAJNA PODPORA**

700785



AT HU SI 0043 7942 707-23



www.a-haberkorn.at

**MODELL/A FOGYASZTÁSI CIKK TÍPUSA/IZDELEK:
865011**

04/2020

3

**JAHRE GARANTIE
ÉV JÓTÁLLÁS
LETA GARANCIJE**