



Montageanleitung



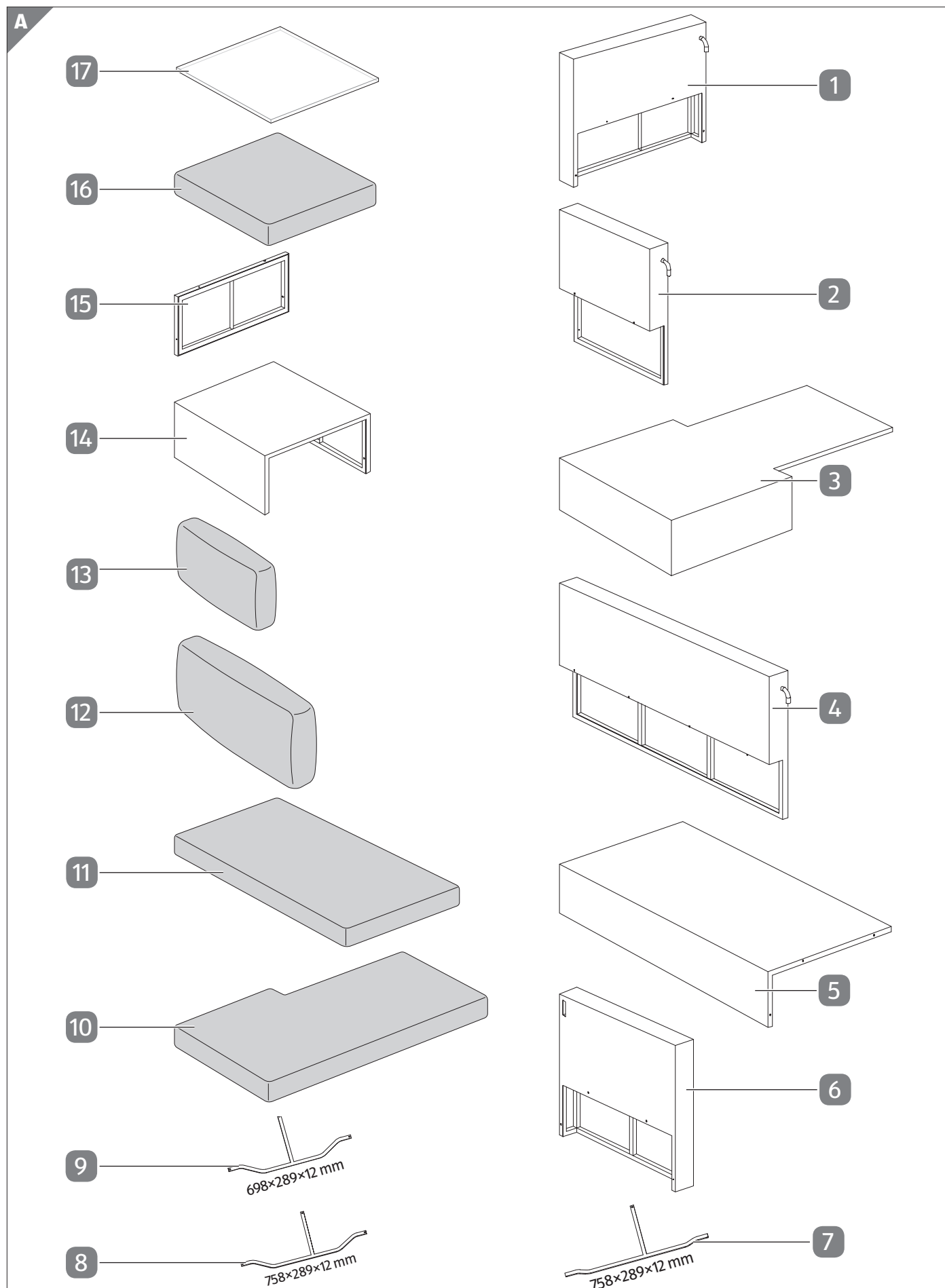
ECK-SITZMÖBEL RATTAN



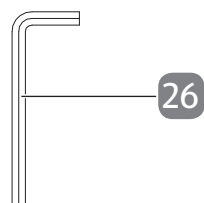
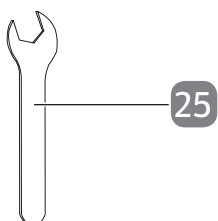
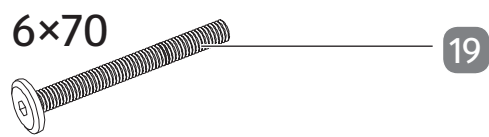
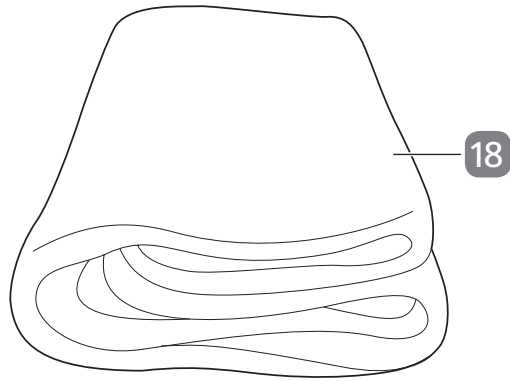
Inhalt

Lieferumfang	3
Komponenten.....	5
Mitgelieferte Verbindungselemente	5
Mitgelieferte Werkzeuge	5
Mit QR-Codes schnell und einfach ans Ziel	6
Allgemeines	7
Montageanleitung lesen und aufbewahren	7
Bestimmungsgemäßer Gebrauch	7
Zeichenerklärung	7
Sicherheit	7
Hinweiserklärung	7
Allgemeine Sicherheitshinweise.....	8
Vorbereitung	8
Sitzmöbel und Lieferumfang prüfen	8
Aufbau der Rattan-Sitzmöbel	8
Sitzoption 1 aufbauen.....	9
Sitzoption 2 aufbauen	9
Hocker/Tisch aufbauen.....	10
Reinigung und Pflege	10
Aufbewahrung	11
Rattan-Sitzmöbel abdecken.....	11
Technische Daten	11
Entsorgung	11
Verpackung entsorgen	11
Rattan-Sitzmöbel entsorgen.....	11
Montage	12
Montage Sitzoption 1	12
Montage Sitzoption 2	16
Montage Hocker/Tisch.....	20
Abdeckung verbinden	21

Lieferumfang



B



Komponenten

- 1 Seitenlehne rechts 775 × 610 × 90 mm, 1×
- 2 Rückenlehne Eckteil 530 × 610 × 90 mm, 1×
- 3 Sitzfläche Eckteil 1 330 × 700 × 310 mm, 1×
- 4 Rückenlehne Sitzmöbel 1 300 × 610 × 90 mm, 1×
- 5 Sitzfläche Sitzmöbel 1 300 × 670 × 310 mm, 1×
- 6 Seitenlehne links 775 × 610 × 90 mm, 1×
- 7 Strebe 758 × 289 × 12 mm, 1×
- 8 Strebe 758 × 289 × 12 mm, 1×
- 9 Strebe 698 × 289 × 12 mm, 1×
- 10 Sitzpolster Eckteil 1 325 × 690 × 70 mm, 1×
- 11 Sitzpolster Sitzmöbel 1 210 × 660 × 70 mm, 1×
- 12 Kissen für die Rückenlehne 625 × 400 × 120 mm, 3×
- 13 Kissen für die Seitenlehne 525 × 400 × 120 mm, 2×
- 14 Gestell Hocker/Tisch 680 × 640 × 295 mm, 1×
- 15 Seitenteile Hocker/Tisch 630 × 260 × 25 mm, 2×
- 16 Sitzpolster Hocker/Tisch 630 × 680 × 70 mm, 1×
- 17 Glasplatte
- 18 Abdeckung

Mitgelieferte Verbindungselemente

- 19 Innensechskantschraube 6 × 70, 1×
- 20 Innensechskantschraube 6 × 60, 15×
- 21 Innensechskantschraube 6 × 50, 8×
- 22 Innensechskantschraube 6 × 30, 8×
- 23 Unterlegscheibe, 56×
- 24 Sechskantmutter, 24×

Mitgelieferte Werkzeuge

- 25 Maulschlüssel, 2×



- 26 Innensechskantschlüssel, 2×



Mit QR-Codes schnell und einfach ans Ziel

Egal, ob Sie **Produktinformationen**, **Ersatzteile** oder **Zubehör** benötigen, Angaben über **Herstellergarantien** oder **Servicestellen** suchen oder sich bequem eine **Video-Anleitung** anschauen möchten, mit unseren QR-Codes gelangen Sie kinderleicht ans Ziel.

Was sind QR-Codes?

QR-Codes (QR = Quick Response) sind grafische Codes, die mithilfe einer Smartphone-Kamera gelesen werden und beispielsweise einen Link zu einer Internetseite oder Kontaktdaten enthalten.

Ihr Vorteil: Kein lästiges Eintippen von Internet-Adressen oder Kontaktdaten!

Und so geht's

Zum Scannen des QR-Codes benötigen Sie lediglich ein Smartphone, einen installierten QR-Code-Reader sowie eine Internet-Verbindung.

Einen QR-Code-Reader finden Sie in der Regel kostenlos im App Store Ihres Smartphones.

Jetzt ausprobieren

Scannen Sie einfach mit Ihrem Smartphone den folgenden QR-Code und erfahren Sie mehr über Ihr neu erworbenes Hofer-Produkt.

Ihr Hofer-Serviceportal

Alle oben genannten Informationen erhalten Sie auch im Internet über das Hofer-Serviceportal unter www.hofer-service.at.



Beim Ausführen des QR-Code-Readers können abhängig von Ihrem Tarif Kosten für die Internet-Verbindung entstehen.

WICHTIG, FÜR SPÄTERE BEZUGNAHME AUFBEWAHREN: SORGFÄLTIG LESEN!

Allgemeines

Montageanleitung lesen und aufbewahren



Diese Montageanleitung gehört zu diesen Eck-Sitzmöbeln Rattan (im Folgenden nur „Rattan-Sitzmöbel“ genannt). Sie enthält wichtige Informationen zur Montage und Verwendung.

Lesen Sie die Montageanleitung, insbesondere die Sicherheitshinweise, sorgfältig durch, bevor Sie die Rattan-Sitzmöbel einsetzen. Die Nichtbeachtung dieser Montageanleitung kann zu schweren Verletzungen oder zu Schäden an den Rattan-Sitzmöbeln führen.

Die Montageanleitung basiert auf den in der Europäischen Union gültigen Normen und Regeln. Beachten Sie im Ausland auch landesspezifische Richtlinien und Gesetze.

Bewahren Sie die Montageanleitung für die weitere Nutzung auf. Wenn Sie die Rattan-Sitzmöbel an Dritte weitergeben, geben Sie unbedingt diese Montageanleitung mit.

Bestimmungsgemäßer Gebrauch

Die Rattan-Sitzmöbel sind ausschließlich zum Sitzen und für den Gebrauch im Wohnbereich, z. B. Balkon, Terrasse oder Garten konzipiert. Sie sind ausschließlich für den Privatgebrauch bestimmt und nicht für den gewerblichen Bereich geeignet.

Verwenden Sie die Rattan-Sitzmöbel nur wie in dieser Montageanleitung beschrieben. Jede andere Verwendung gilt als nicht bestimmungsgemäß und kann zu Sachschäden oder sogar zu Personenschäden führen. Die Rattan-Sitzmöbel sind kein Kinderspielzeug.

Der Hersteller oder Händler übernimmt keine Haftung für Schäden, die durch nicht bestimmungsgemäßen oder falschen Gebrauch entstanden sind.

Zeichenerklärung

Die folgenden Symbole werden in dieser Montageanleitung, auf den Rattan-Sitzmöbeln oder auf der Verpackung verwendet.



Dieses Symbol gibt Ihnen nützliche Zusatzinformationen zur Montage oder zur Verwendung.



Die Kissen- und Sitzbezüge dürfen nur bei 30 °C gewaschen werden.



Die Kissen- und Sitzbezüge sind für das Bleichen ungeeignet.



Die Kissen- und Sitzbezüge sind für die Trocknung im Trommeltrockner ungeeignet.



Die Kissen- und Sitzbezüge sind für das Bügeln ungeeignet.



Die Kissen- und Sitzbezüge sind für die chemische Reinigung ungeeignet.

Sicherheit

Hinweiserklärung

Die folgenden Symbole und Signalwörter werden in dieser Montageanleitung verwendet.



Dieses Signalsymbol/-wort bezeichnet eine Gefährdung mit einem mittleren Risikograd, die, wenn sie nicht vermieden wird, den Tod oder eine schwere Verletzung zur Folge haben kann.

HINWEIS!

Dieses Signalwort warnt vor möglichen Sachschäden.

Allgemeine Sicherheitshinweise



Gefahren für Kinder und Personen mit verringerten physischen, sensorischen oder mentalen Fähigkeiten (beispielsweise teilweise Behinderte, ältere Personen mit Einschränkung ihrer physischen und mentalen Fähigkeiten) oder Mangel an Erfahrung und Wissen (beispielsweise ältere Kinder).

- Lassen Sie Kinder nicht mit der Verpackungsfolie spielen. Kinder können sich beim Spielen darin verfangen und ersticken.

HINWEIS!

Beschädigungsgefahr!

Unsachgemäßer Umgang mit den Rattan-Sitzmöbeln kann zu Beschädigungen der Rattan-Sitzmöbel führen.

- Stellen Sie die Rattan-Sitzmöbel auf einer gut zugänglichen, ebenen, trockenen und ausreichend stabilen Fläche auf.
- Halten Sie die Rattan-Sitzmöbel von offenem Feuer fern (z. B. Lagerfeuer etc.).
- Stellen Sie die Rattan-Sitzmöbel nie auf oder in der Nähe von heißen Oberflächen ab (z. B. Kamin, Lagerfeuer etc.).
- Setzen Sie die Rattan-Sitzmöbel niemals hoher Temperatur (Kamin, Lagerfeuer etc.) oder großer Kälte aus.
- Decken Sie die Rattan-Sitzmöbel in der Nacht und bei längerer Nichtnutzung mit der Abdeckung ab.
- Lagern Sie die Sitzpolster und Kissen in der Nacht und bei längerer Nichtnutzung an einem trockenen Ort.
- Tauchen Sie die Rattan-Sitzmöbel zum Reinigen niemals in Wasser und verwenden Sie zur Reinigung keinen Dampfreiniger. Die Rattan-Sitzmöbel können sonst beschädigt werden.

- Verwenden Sie die Rattan-Sitzmöbel nicht mehr, wenn die Bauteile der Rattan-Sitzmöbel Risse oder Sprünge haben oder sich verformt haben. Ersetzen Sie beschädigte Bauteile nur durch passende Originalersatzteile.

Vorbereitung

Sitzmöbel und Lieferumfang prüfen

HINWEIS!

Beschädigungsgefahr!

Wenn Sie die Verpackung unvorsichtig mit einem scharfen Messer oder anderen spitzen Gegenständen öffnen, können die Rattan-Sitzmöbel schnell beschädigt werden.

- Gehen Sie beim Öffnen sehr vorsichtig vor.
 1. Nehmen Sie die Einzelteile der Rattan-Sitzmöbel aus der Verpackung.
 2. Prüfen Sie, ob die Lieferung vollständig ist (siehe **Abb. A** und **B**).
 3. Kontrollieren Sie, ob die Einzelteile der Rattan-Sitzmöbel Schäden aufweisen. Ist dies der Fall, montieren und benutzen Sie die Rattan-Sitzmöbel nicht. Wenden Sie sich über die auf der Garantiekarte angegebene Serviceadresse an den Hersteller.

Aufbau der Rattan-Sitzmöbel



- Benutzen Sie für den Aufbau die folgenden mitgelieferten Werkzeuge (siehe **Abb. B**):
 - Maulschlüssel **25** (2×),
 - Innensechskantschlüssel **26** (2×).
- Bauen Sie die Rattan-Sitzmöbel mithilfe der folgenden Anweisungen und den grafischen Darstellungen im Kapitel „Montage“ auf.
- Das beigelegte Werkzeug ist zur Vormontage geeignet. Es wird professionelles Werkzeug empfohlen.
- Achten Sie beim Aufbau darauf, dass Sie in jede Richtung hin genügend Bewegungsfreiraum haben. Machen Sie sich vor dem Aufbau mit den abgebildeten Einzelteilen vertraut.

Sitzoption 1 aufbauen

1. Hängen Sie die Seitenlehne rechts **1** in die Rückenlehne Eckteil **2** ein. Platzieren Sie die Innensechskantschrauben 6×50 **21**, die Unterlegscheiben **23** und die Sechskantmuttern **24** an den dargestellten Punkten (siehe **Montage Sitzoption 1, Schritt 1**). Ziehen Sie die Innensechskantschrauben mit dem Maulschlüssel **25** und dem Innensechskantschlüssel **26** fest an.
2. Platzieren Sie die Sitzfläche Eckteil **3** an der Seitenlehne rechts und der Rückenlehne Eckteil. Platzieren Sie die Innensechskantschrauben 6×60 **20**, die Unterlegscheiben und die Sechskantmuttern an den dargestellten Punkten (siehe **Montage Sitzoption 1, Schritt 2**). Ziehen Sie die Innensechskantschrauben mit dem Maulschlüssel und dem Innensechskantschlüssel fest an.
3. Hängen Sie die Rückenlehne Sitzmöbel **4** in die Seitenlehne links **6** ein. Platzieren Sie die Innensechskantschraube 6×50 , die Unterlegscheiben und die Sechskantmuttern an den dargestellten Punkten (siehe **Montage Sitzoption 1, Schritt 3**). Ziehen Sie die Innensechskantschrauben mit dem Maulschlüssel und dem Innensechskantschlüssel fest an.
4. Platzieren Sie die Sitzfläche Sitzmöbel **5** an der Rückenlehne Sitzmöbel und der Seitenlehne links. Platzieren Sie die Innensechskantschrauben 6×60 , die Innensechskantschraube 6×50 , die Unterlegscheiben und die Sechskantmuttern an den dargestellten Punkten (siehe **Montage Sitzoption 1, Schritt 4**). Ziehen Sie die Innensechskantschrauben mit dem Maulschlüssel und dem Innensechskantschlüssel fest an.
5. Fügen Sie die unter Schritt 1 + 2 und Schritt 3 + 4 zusammengebauten Teile zusammen. Platzieren Sie die Innensechskantschrauben 6×60 , die Unterlegscheiben und die Sechskantmuttern an den dargestellten Punkten (siehe **Montage Sitzoption 1, Schritt 5**). Ziehen Sie die Innensechskantschrauben mit dem Maulschlüssel und dem Innensechskantschlüssel fest an.

6. Platzieren Sie die Strebe $758 \times 289 \times 12$ mm **7**, die Strebe $758 \times 289 \times 12$ mm **8**, die Innensechskantschraube 6×70 **19**, die Innensechskantschraube 6×60 , die Innensechskantschrauben 6×50 , die Unterlegscheiben und die Sechskantmuttern an den dargestellten Punkten (siehe **Montage Sitzoption 1, Schritt 6**). Ziehen Sie die Innensechskantschrauben mit dem Maulschlüssel und dem Innensechskantschlüssel fest an.
7. Platzieren Sie die Strebe $698 \times 298 \times 12$ mm **9**, die Innensechskantschrauben 6×60 , die Innensechskantschraube 6×50 , die Unterlegscheiben und die Sechskantmuttern an den dargestellten Punkten (siehe **Montage Sitzoption 1, Schritt 7**). Ziehen Sie die Innensechskantschrauben mit dem Maulschlüssel und dem Innensechskantschlüssel fest an.
8. Stellen Sie das Rattan-Sitzmöbel waagrecht auf. Legen Sie das Sitzpolster Eckteil **10** und das Sitzpolster Sitzmöbel **11** auf das Rattan-Sitzmöbel (siehe **Montage Sitzoption 1, Schritt 8**).
9. Legen Sie die Kissen für die Rückenlehnen **12** und die Kissen für die Seitenlehnen **13** auf das Rattan-Sitzmöbel (siehe **Montage Sitzoption 1, Schritt 9**).

Sitzoption 2 aufbauen

1. Hängen Sie die Rückenlehne Eckteil **2** in die Seitenlehne links **6** ein. Platzieren Sie die Innensechskantschrauben 6×50 **21**, die Unterlegscheiben **23** und die Sechskantmuttern **24** an den dargestellten Punkten (siehe **Montage Sitzoption 2, Schritt 1**). Ziehen Sie die Innensechskantschrauben mit dem Maulschlüssel **25** und dem Innensechskantschlüssel **26** fest an.
2. Platzieren Sie die Sitzfläche Eckteil **3** an der Rückenlehne Eckteil und der Seitenlehne links. Platzieren Sie die Innensechskantschrauben 6×60 **20**, die Unterlegscheiben und die Sechskantmuttern an den dargestellten Punkten (siehe **Montage Sitzoption 2, Schritt 2**). Ziehen Sie die Innensechskantschrauben mit dem Maulschlüssel und dem Innensechskantschlüssel fest an.

3. Hängen Sie die Seitenlehne rechts **1** in die Rückenlehne Sitzmöbel **4** ein. Platzieren Sie die Innensechskantschrauben 6 × 50, die Unterlegscheiben und die Sechskantmuttern an den dargestellten Punkten (siehe **Montage Sitzoption 2, Schritt 3**). Ziehen Sie die Innensechskantschrauben mit dem Maulschlüssel und dem Innensechskantschlüssel fest an.
4. Platzieren Sie die Sitzfläche Sitzmöbel **5** an der Seitenlehne rechts und der Rückenlehne Sitzmöbel. Platzieren Sie die Innensechskantschrauben 6 × 60, die Innensechskantschraube 6 × 50, die Unterlegscheiben und die Sechskantmuttern an den dargestellten Punkten (siehe **Montage Sitzoption 2, Schritt 4**). Ziehen Sie die Innensechskantschrauben mit dem Maulschlüssel und dem Innensechskantschlüssel fest an.
5. Fügen Sie die unter Schritt 1 + 2 und Schritt 3 + 4 zusammengebauten Teile zusammen. Platzieren Sie die Innensechskantschrauben 6 × 60, die Unterlegscheiben und die Sechskantmuttern an den dargestellten Punkten (siehe **Montage Sitzoption 2, Schritt 5**). Ziehen Sie die Innensechskantschrauben mit dem Maulschlüssel und dem Innensechskantschlüssel fest an.
6. Platzieren Sie die Strebe 758 × 289 × 12 mm **7**, die Strebe 758 × 289 × 12 mm **8**, die Innensechskantschrauben 6 × 70 **19**, die Innensechskantschrauben 6 × 60, die Innensechskantschrauben 6 × 50, die Unterlegscheiben und die Sechskantmuttern an den dargestellten Punkten (siehe **Montage Sitzoption 2, Schritt 6**). Ziehen Sie die Innensechskantschrauben mit dem Maulschlüssel und dem Innensechskantschlüssel fest an.
7. Platzieren Sie die Strebe 698 × 289 × 12 mm **9**, die Innensechskantschrauben 6 × 60, die Innensechskantschraube 6 × 50, die Unterlegscheiben und die Sechskantmuttern an den dargestellten Punkten (siehe **Montage Sitzoption 2, Schritt 7**). Ziehen Sie die Innensechskantschrauben mit dem Maulschlüssel und dem Innensechskantschlüssel fest an.

8. Stellen Sie das Rattan-Sitzmöbel waagrecht auf. Legen Sie das Sitzpolster Eckteil **10** und das Sitzpolster Sitzmöbel **11** auf das Rattan-Sitzmöbel (siehe **Montage Sitzoption 2, Schritt 8**).
9. Legen Sie die Kissen für die Rückenlehnen **12** und die Kissen für die Seitenlehnen **13** auf das Rattan-Sitzmöbel (siehe **Montage Sitzoption 2, Schritt 9**).

Hocker/Tisch aufbauen

1. Fügen Sie die Seitenteile Hocker/Tisch **15** in das Gestell Hocker/Tisch **14** ein (siehe **Montage Hocker/Tisch, Schritt 1**).
2. Drehen Sie das Gestell Hocker/Tisch auf die Seite. Platzieren Sie die Innensechskantschrauben 6 × 30 **22** und die Unterlegscheiben **23** an den dargestellten Punkten (siehe **Montage Hocker/Tisch, Schritt 2**). Ziehen Sie die Innensechskantschrauben mit dem Innensechskantschlüssel **26** fest an.
3. Drehen Sie das Gestell Hocker/Tisch zurück in die Waagerechte.
 - Wenn Sie das Gestell als Hocker verwenden wollen, legen Sie das Sitzpolster Hocker/Tisch **16** darauf und entfernen Sie die Glasplatte **17** (siehe **Montage Hocker/Tisch, Schritt 3**).
 - Wenn Sie das Gestell als Tisch verwenden wollen, legen Sie die Glasplatte darauf (siehe **Montage Hocker/Tisch, Schritt 4**).

Reinigung und Pflege

HINWEIS!

Beschädigungsgefahr!

Unsachgemäßer Umgang mit den Rattan-Sitzmöbeln kann zu Beschädigungen führen.

- Verwenden Sie keine aggressiven Reinigungsmittel, Bürsten mit Metall- oder Nylonborsten sowie keine scharfen oder metallischen Reinigungsgegenstände wie Messer, harte Spachtel und dergleichen. Diese können die Oberflächen beschädigen.
- Verwenden Sie zur Reinigung keinen Dampfreiniger.

1. Wischen Sie die Rattan-Sitzmöbel mit einem leicht angefeuchteten Tuch ab.
2. Lassen Sie die Rattan-Sitzmöbel danach vollständig trocknen.
3. Reinigen Sie die Kissen- und Sitzbezüge wie auf dem Pflegeetikett beschrieben.

Aufbewahrung

Alle Teile müssen vor dem Aufbewahren vollkommen trocken sein.

- Bewahren Sie die Rattan-Sitzmöbel stets an einem trockenen Ort auf.
- Schützen Sie die Rattan-Sitzmöbel vor direkter Sonneneinstrahlung.
- Lagern Sie die Rattan-Sitzmöbel für Kinder unzugänglich, sicher verschlossen und bei einer Lagertemperatur zwischen 5 °C und 20 °C (Zimmertemperatur).

Rattan-Sitzmöbel abdecken



Lagern Sie die Sitzpolster und Kissen in der Nacht und bei längerer Nichtnutzung an einem trockenen Ort.

Die Abdeckung **18** besteht aus drei Teilen:

- Abdeckung Sofa **A**
- Abdeckung Eckteil **B**
- Abdeckung **C**

1. Je nachdem, welche Sitzoption Sie aufgebaut haben, verbinden Sie die Teile der Abdeckung wie folgt:
 - Für Sitzoption 1: Verbinden Sie die Abdeckung Eckteil mit Hilfe des Reißverschlusses an der linken Seite von der Abdeckung Sofa. Verbinden Sie die Abdeckung mit Hilfe des Reißverschlusses an der rechten Seite von der Abdeckung Sofa (siehe **Abdeckung verbinden, Schritt 1**).
 - Für Sitzoption 2: Verbinden Sie die Abdeckung Eckteil mit Hilfe des Reißverschlusses an der rechten Seite von der Abdeckung Sofa. Verbinden Sie die Abdeckung mit Hilfe des Reißverschlusses an der linken Seite (siehe **Abdeckung verbinden, Schritt 2**).
2. Decken Sie die Rattan-Sitzmöbel mit der Abdeckung ab.

Technische Daten

Modell:	700128
Gewicht:	36,5 kg
Abmessungen (B × T × H)	
Rattan-Sitzmöbel:	202 × 142 × 77 cm (inkl. Rückenkissen)
Hocker/Tisch:	680 × 640 × 300 mm
Material	
Kissen- und Sitzbezüge:	100 % Polyester (180 g/m ²)
Kissen- und Sitzfüllung:	Schaumstoff (17 kg/m ³)
Sitzmöbel:	Rattan (7 mm)
Artikelnummer:	700128

Entsorgung

Verpackung entsorgen



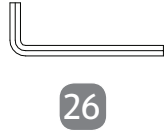
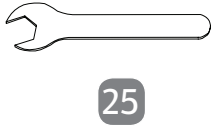
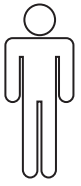
Entsorgen Sie die Verpackung sortenrein. Geben Sie Pappe und Karton zum Altpapier, Folien in die Wertstoffsammlung.

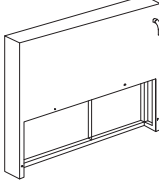
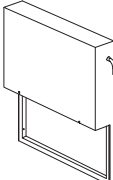
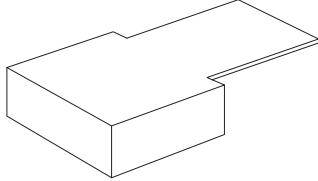

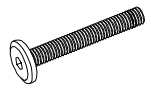


Rattan-Sitzmöbel entsorgen

- Entsorgen Sie die Rattan-Sitzmöbel entsprechend den in Ihrem Land gültigen Gesetzen und Bestimmungen.

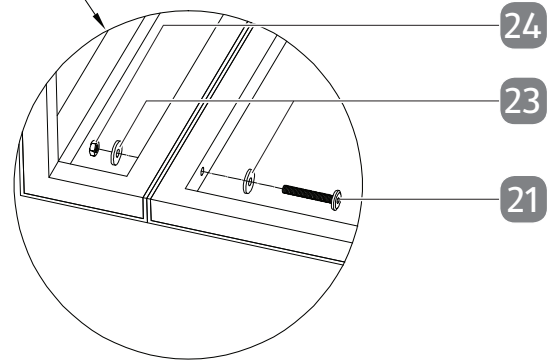
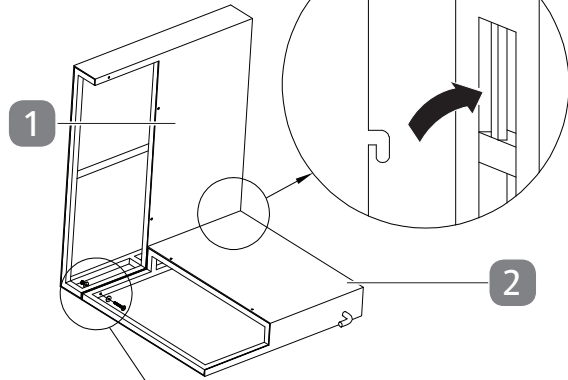
Montage

Montage Sitzoption 1

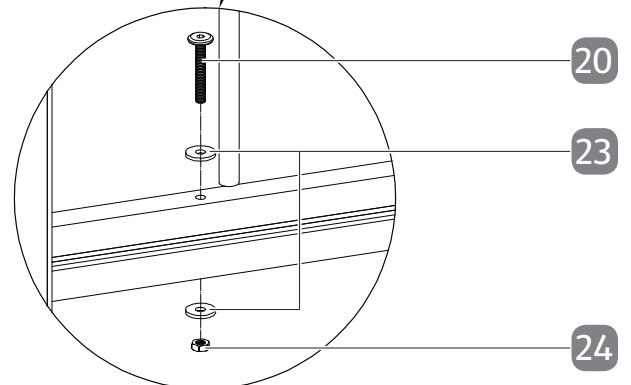
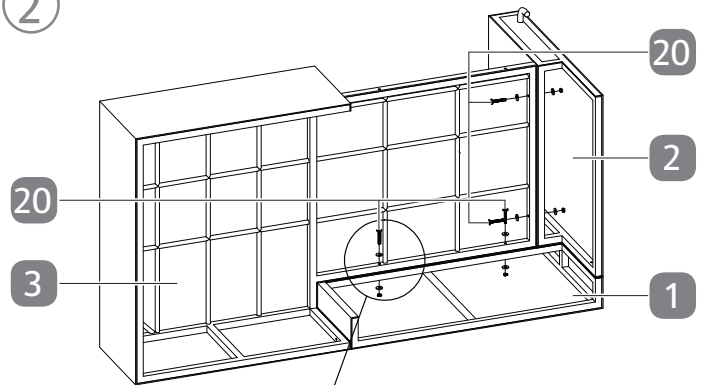


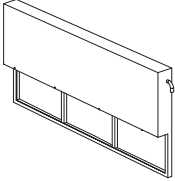
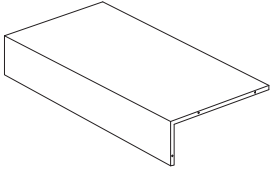
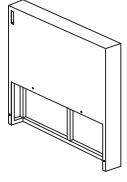

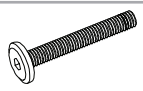


1 + 2	
1	 1x
2	 1x
3	 1x
20	 6 x 60, 4x
21	 6 x 50, 1x
23	 10x
24	 5x

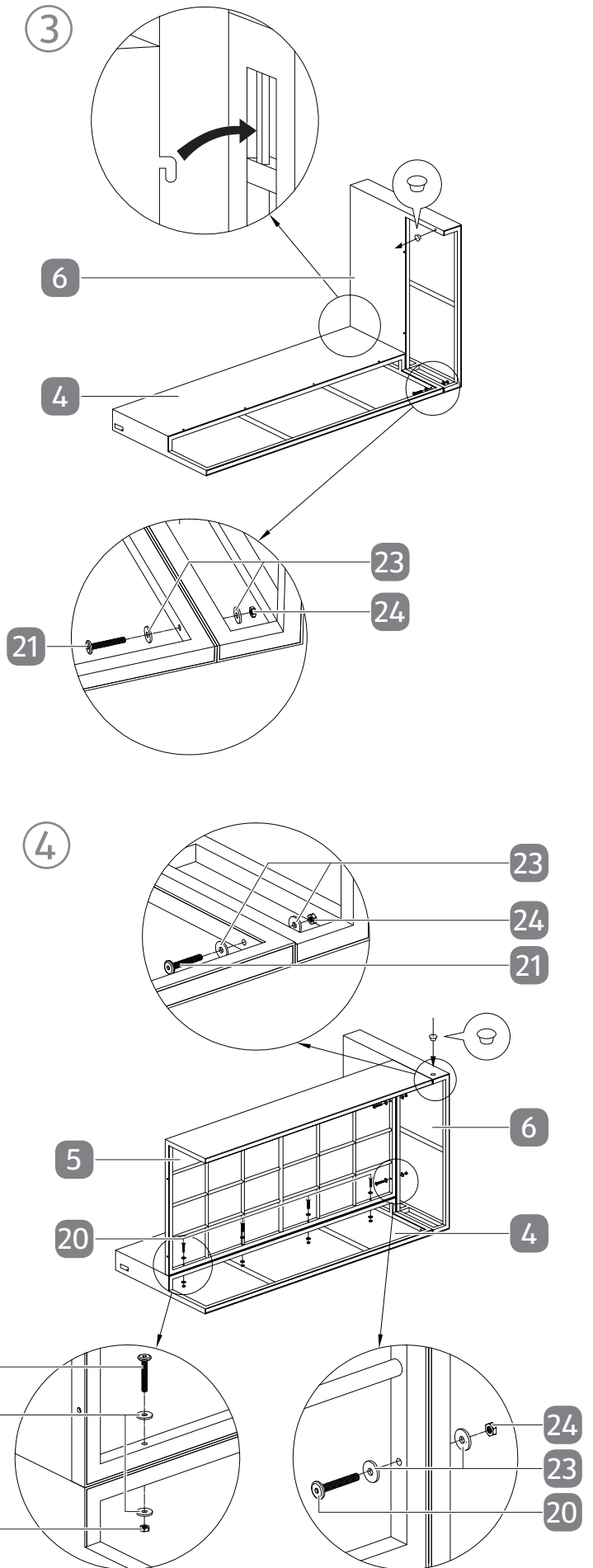
1

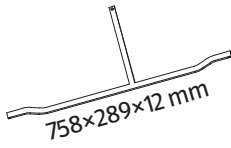
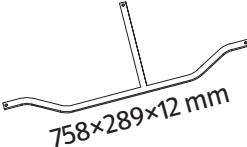

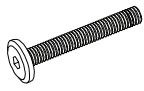
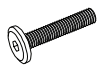




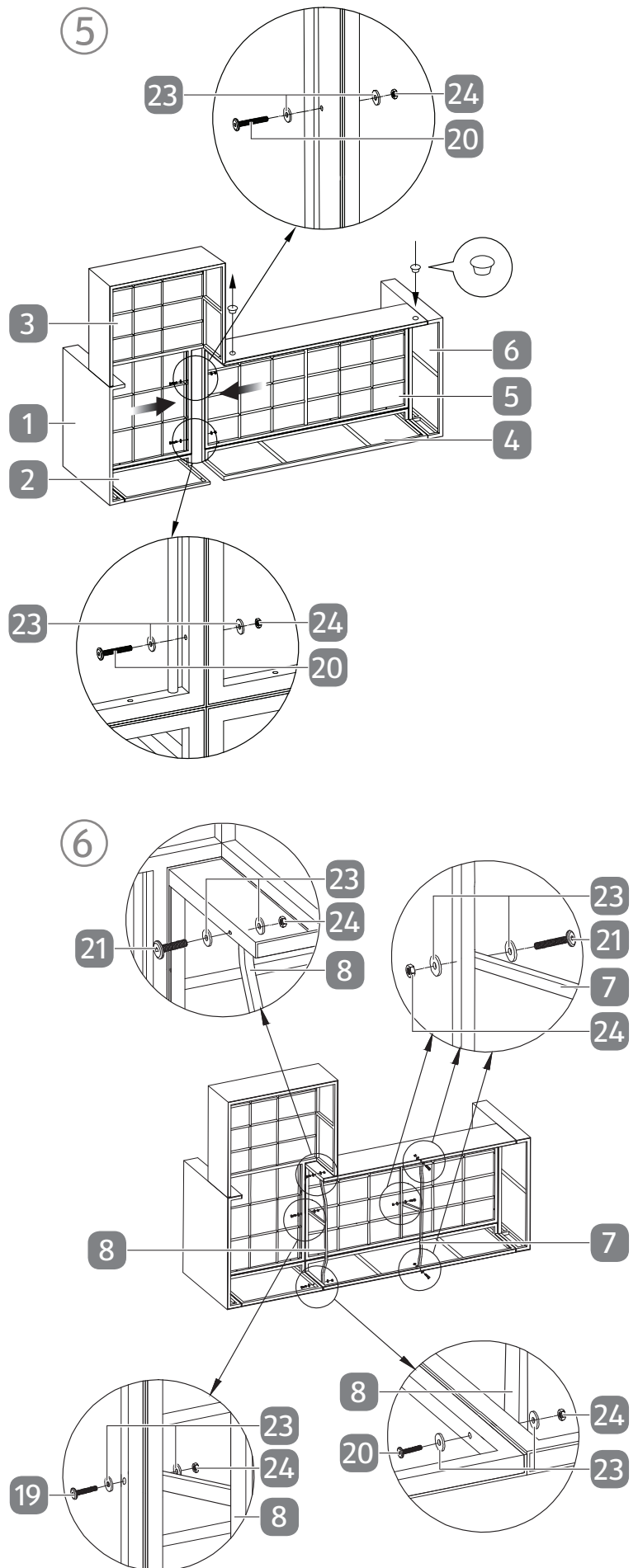
2

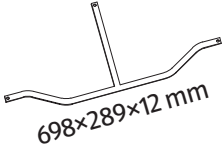
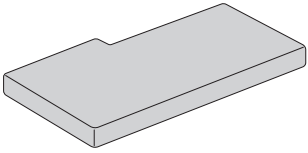
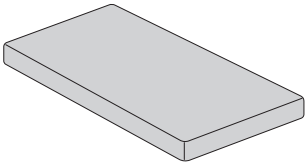
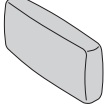
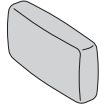
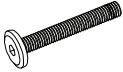
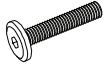




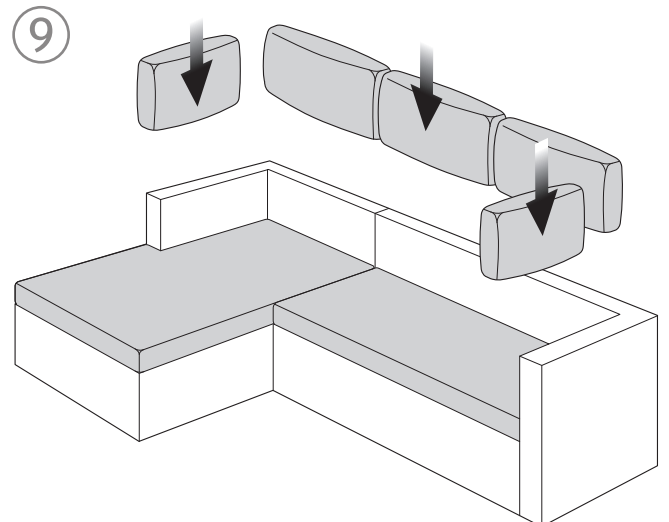
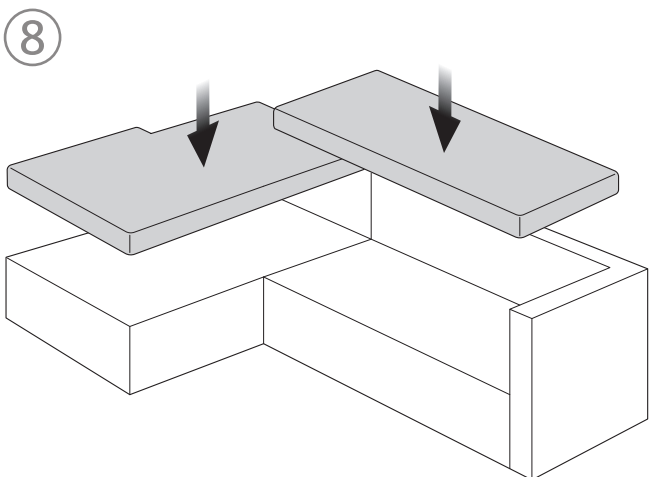
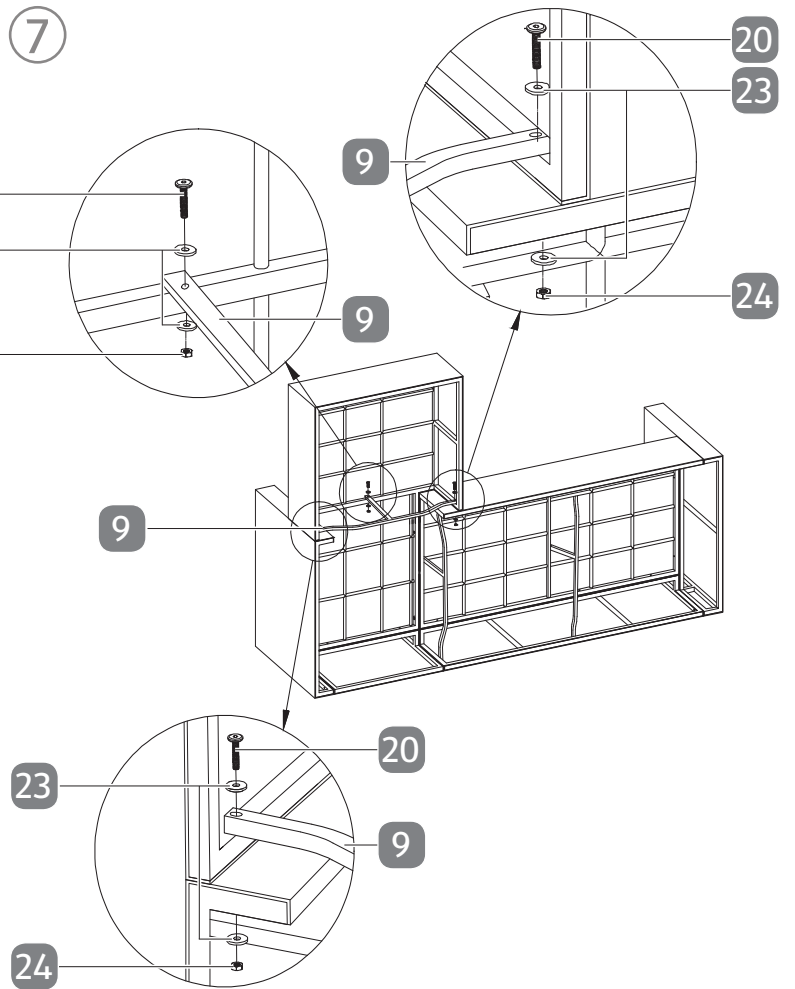
3 + 4		
4		1x
5		1x
6		1x
20		6 x 60, 6x
21		6 x 50, 2x
23		16x
24		8x



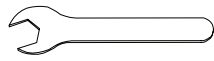
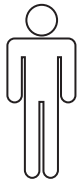
5 + 6	
7	 758x289x12 mm 1x
8	 758x289x12 mm 1x
19	 6 x 70,1x
20	 6 x 60,3x
21	 6 x 50,4x
23	 16x
24	 8x



7 + 8 + 9	
9	 698x289x12 mm 1x
10	 1x
11	 1x
12	 3x
13	 2x
20	 6 x 60, 2x
21	 6 x 50, 1x
23	 6x
24	 3x



Montage Sitzoption 2

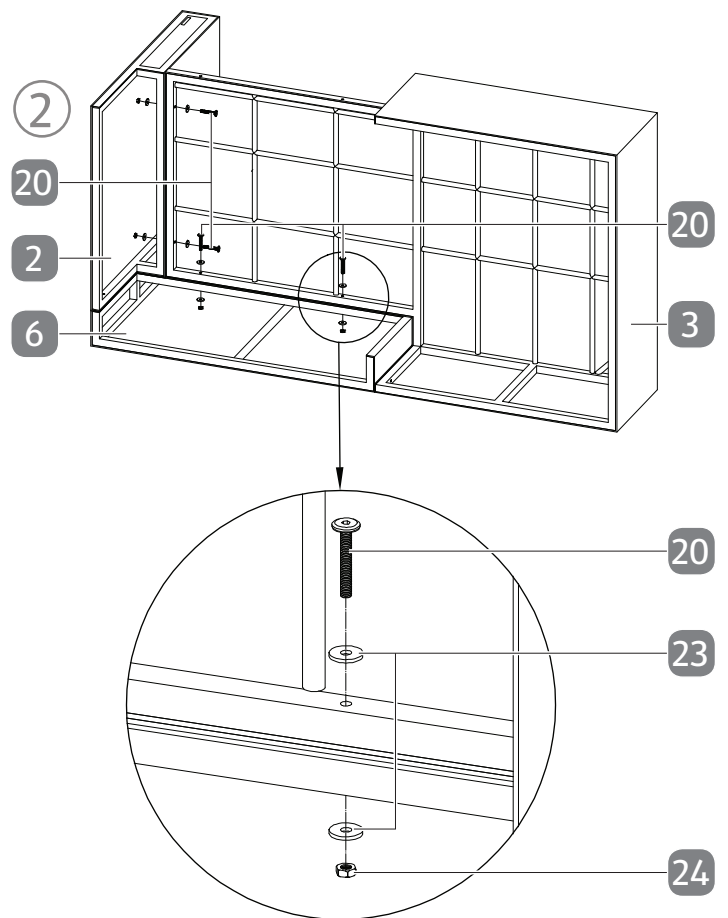
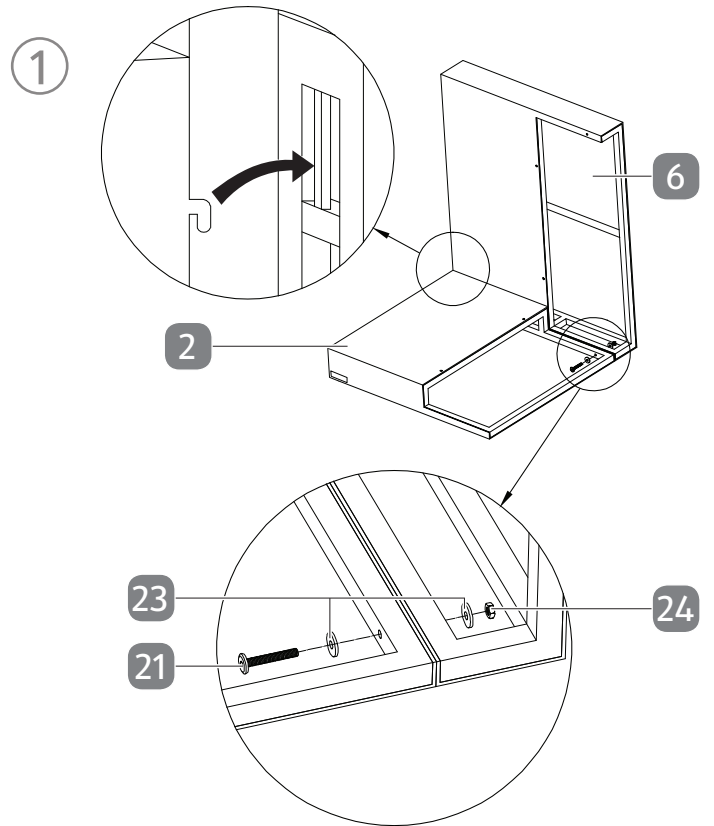


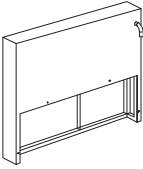
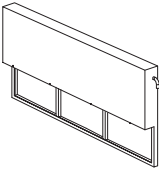
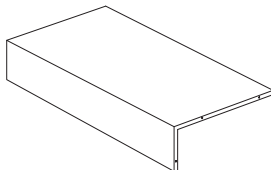




25

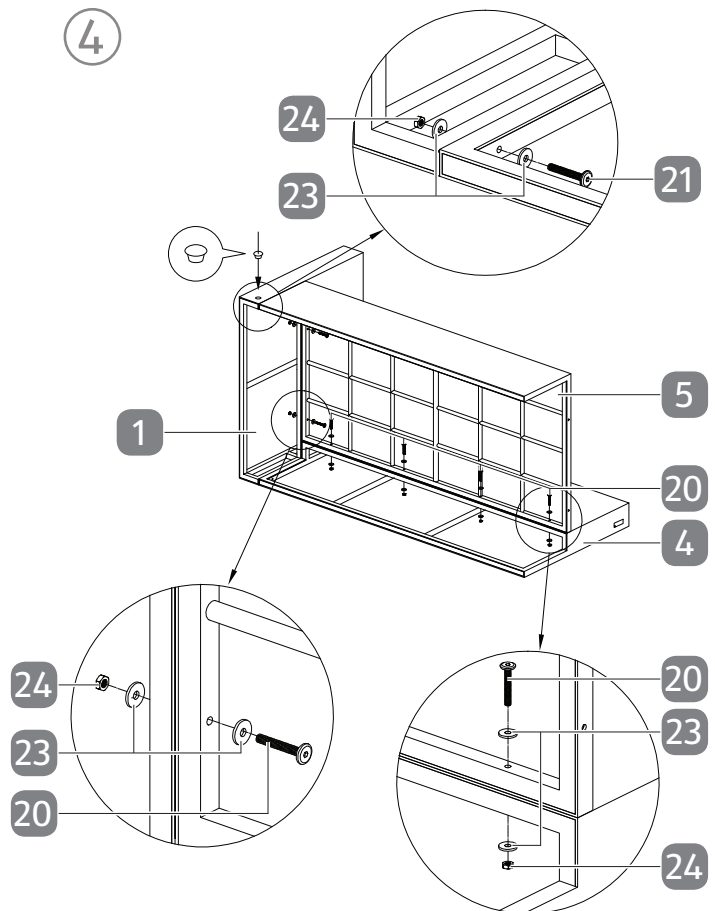
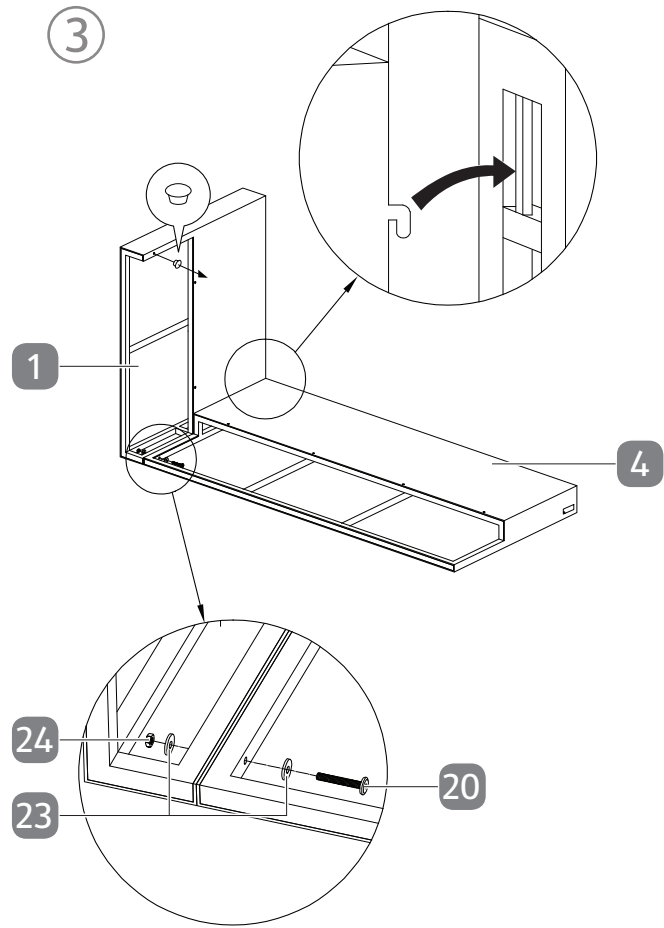


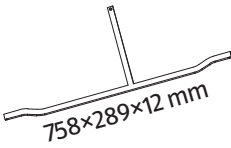
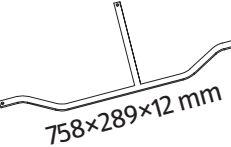

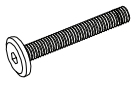
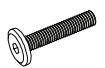


26

1 + 2	
2	1x
3	1x
6	1x
20	6 x 60, 4x
21	6 x 50, 1x
23	10x
24	5x

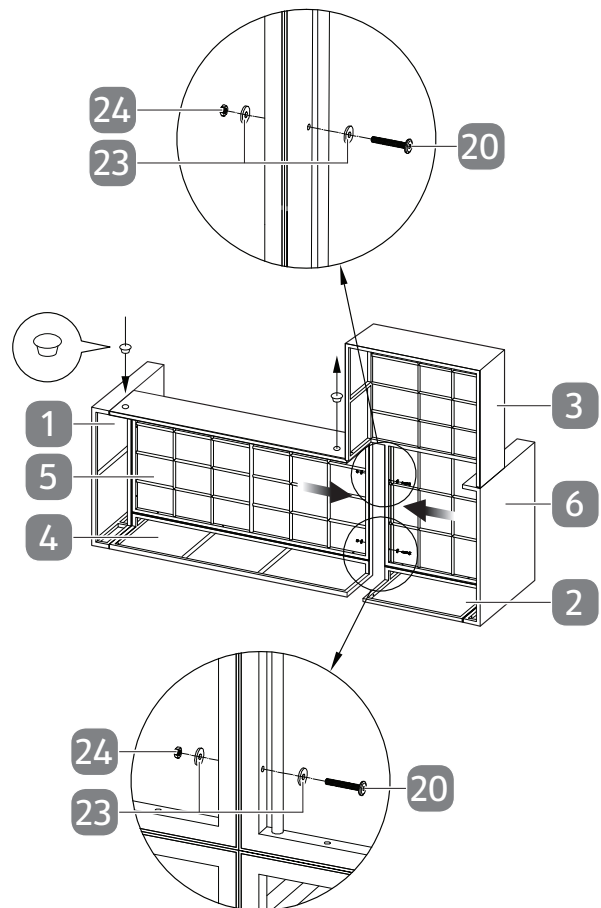


3 + 4	
1	 1x
4	 1x
5	 1x
20	 6 x 60, 6x
21	 6 x 50, 2x
23	 16x
24	 8x

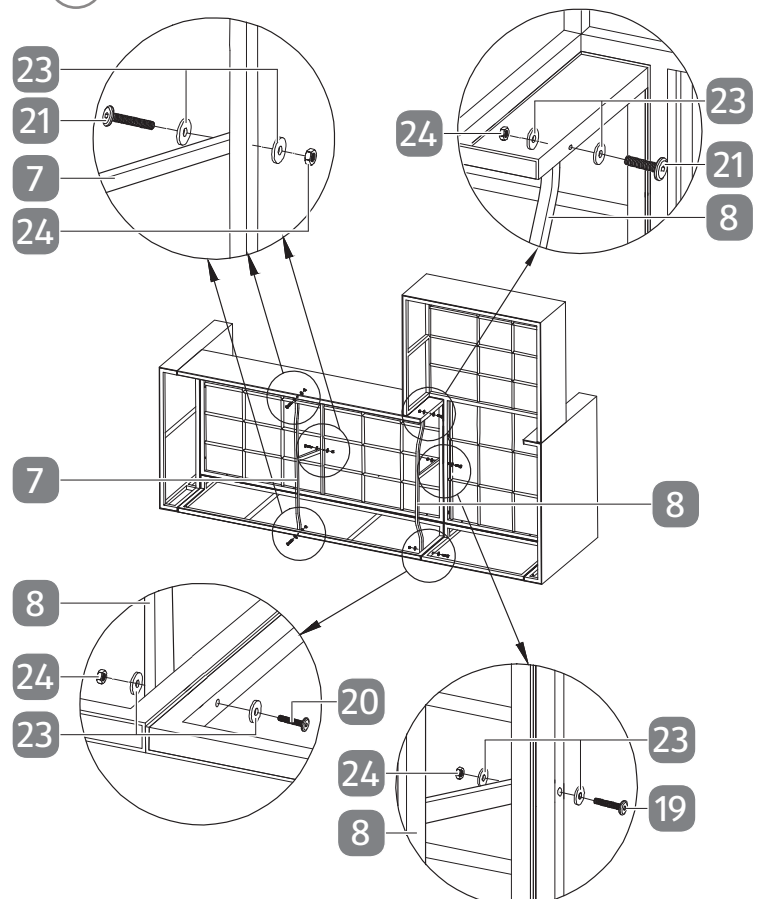


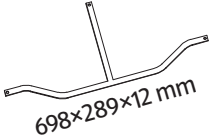
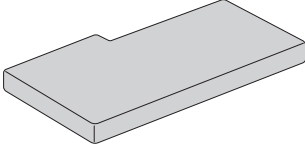
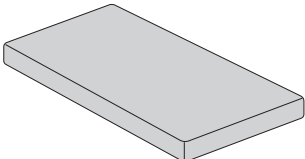
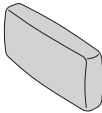
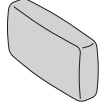
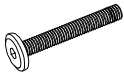
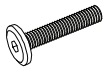


5 + 6	
7	 758x289x12 mm 1x
8	 758x289x12 mm 1x
19	 6 x 70,1x
20	 6 x 60,3x
21	 6 x 50,4x
23	 16x
24	 8x

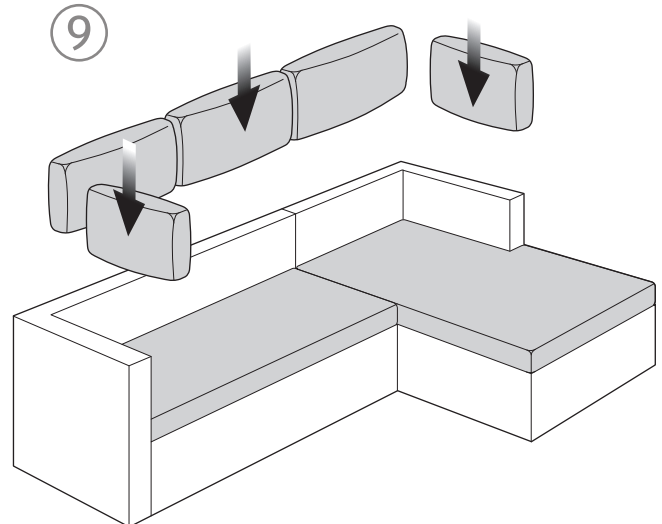
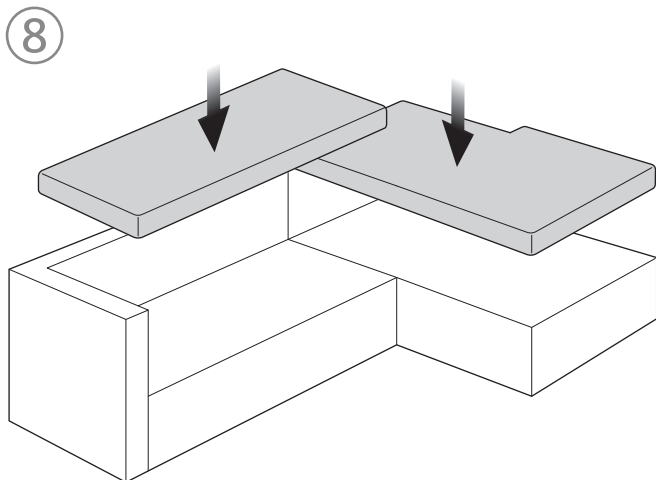
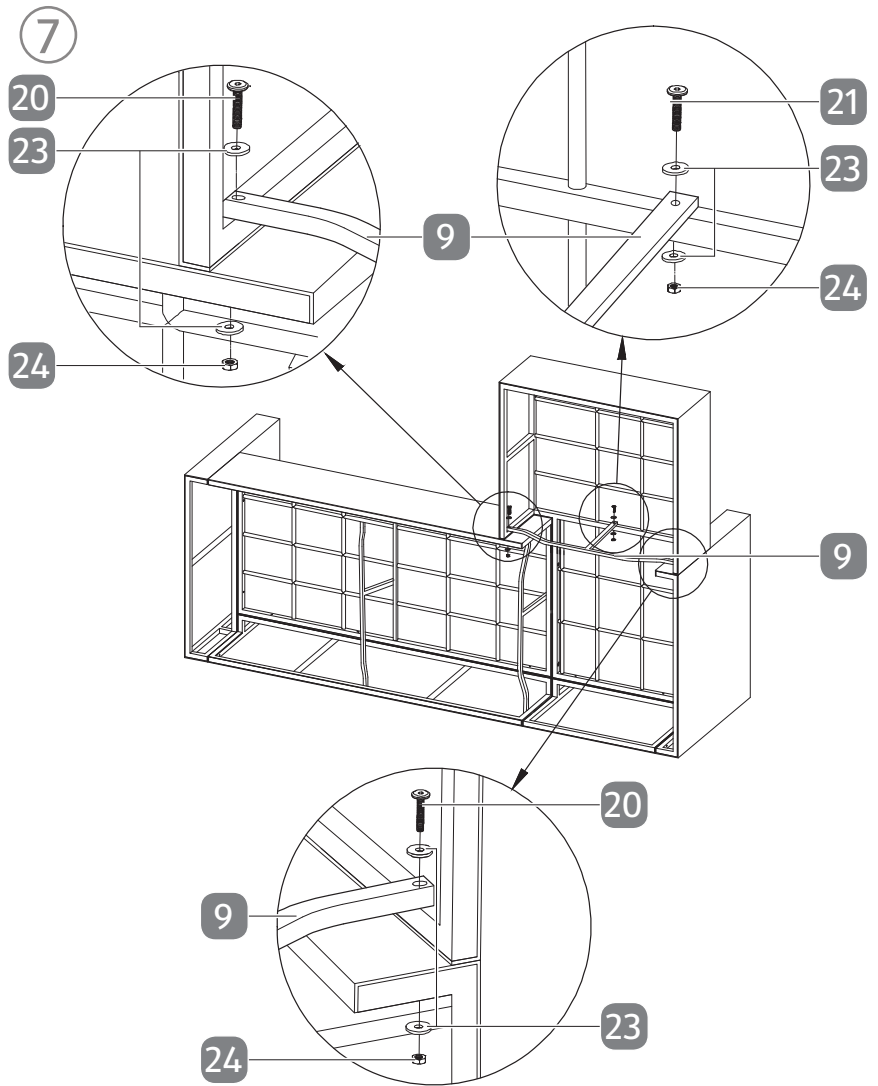
5



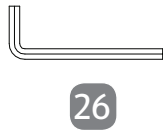
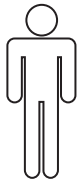
6



7 + 8 + 9	
9	 698x289x12 mm 1x
10	 1x
11	 1x
12	 3x
13	 2x
20	 6 x 60, 2x
21	 6 x 50, 1x
23	 6x
24	 3x

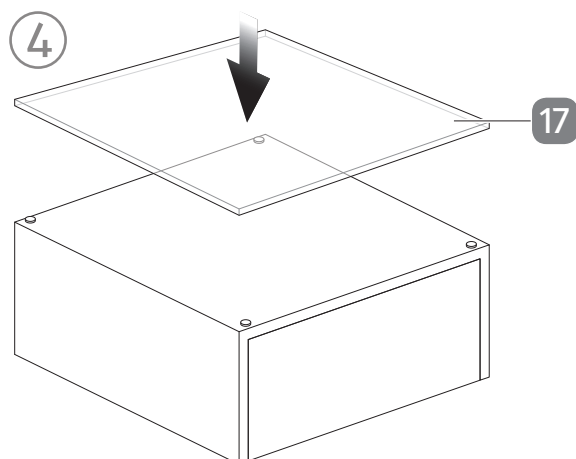
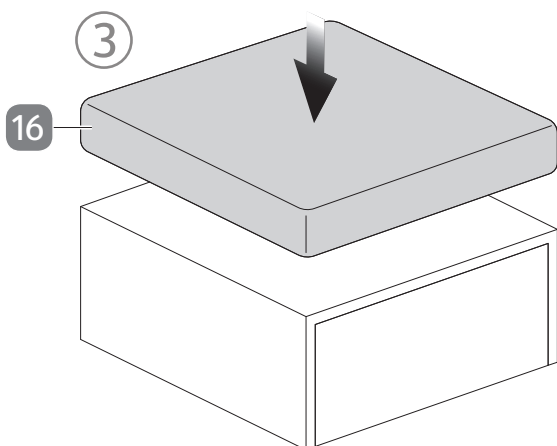
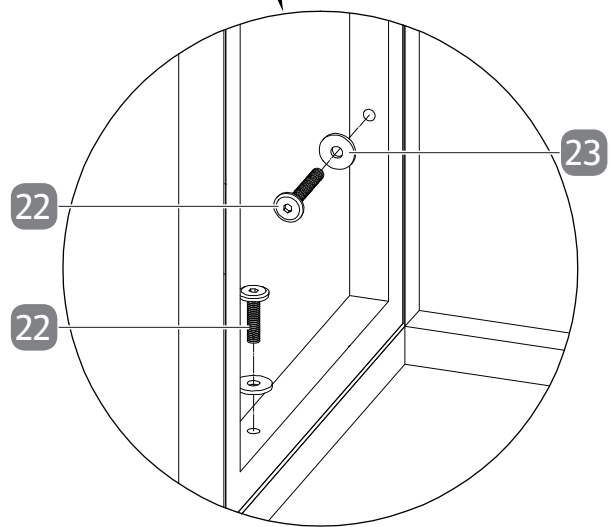
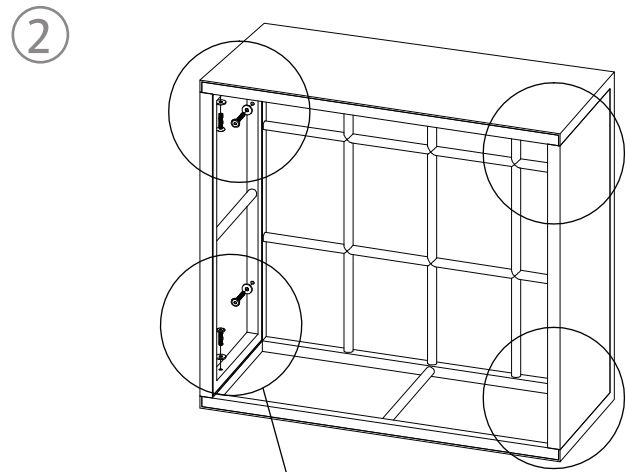
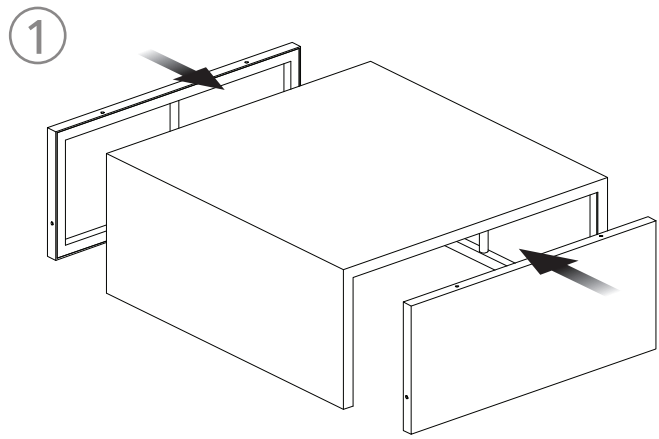


Montage Hocker/Tisch

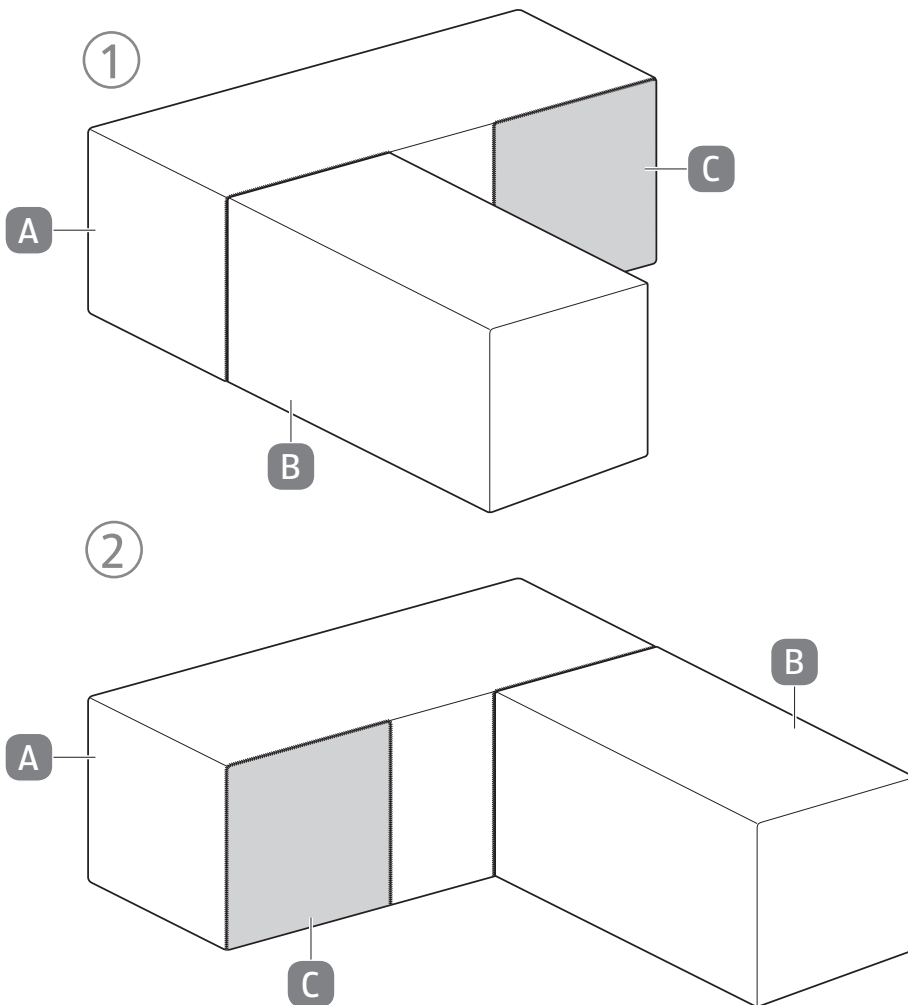
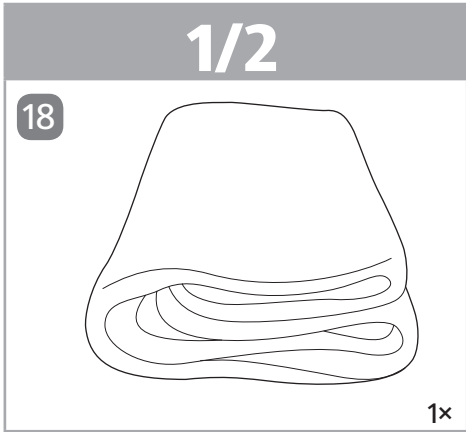


1 + 2 + 3/4

14		1x
15		2x
16		1x
17		1x
22		6 x 30, 8x
23		8x



Abdeckung verbinden





AT

VERTRIEBEN DURCH:

J.G.SCHÜTTE NONFOOD GMBH & CO. KG
28195 BREMEN
BORNSTR. 16/17
GERMANY

KUNDENDIENST

4500



AT +49 421 -3042 - 237



www.jgs.de

MODELL:
700128

04/2020

3

**JAHRE
GARANTIE**