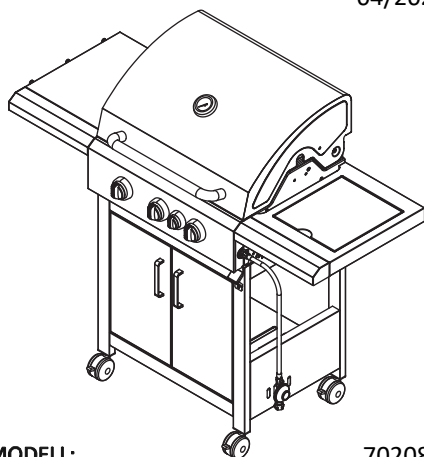


### BOSTON PRO 3 K TURBO GASGRILL

Bevor Sie Ihr Gerät einsenden wenden Sie sich telefonisch oder per Mail an unseren **KUNDENDIENST**. So können wir Ihnen bei eventuellen Bedienungsfehlern helfen.




04/2020

MODELL:

702087

#### KUNDENDIENST

 **AT** +43 147 84 373

 [www.hutterer.cc](http://www.hutterer.cc)

#### ARTIKELNUMMER

**73657**

#### SERVICESTELLE

##### Hutterer NFG

Gastronomiemaschinen Handels GmbH  
Sternwartestrasse 16  
1180 Wien, AUSTRIA

Beschreibung der Störung:

Ihre Informationen:

Name: \_\_\_\_\_

Adresse: \_\_\_\_\_

E-Mail: \_\_\_\_\_ 

## Garantiebedingungen

Sehr geehrter Kunde

Die **HOFER-Garantie** bietet Ihnen weitreichende Vorteile gegenüber der gesetzlichen Gewährleistungspflicht:

- Garantiezeit:** 3 Jahre ab Zeitpunkt der Übernahme
- Garantieleistung:** Kostenfreier Austausch oder Geldrückgabe  
Keine Transportkosten
- Hotline:** Zum regulären Festnetztarif Ihres Telefonanbieters.
- Erreichbarkeit:** Mo.–Fr.: 08.00–17.00 Uhr

Bitte beachten Sie, dass die Art der Garantieleistung im Einzelfall von **HOFER** bestimmt wird.

### Um die Garantie in Anspruch zu nehmen:

- Halten Sie bitte die vollständig ausgefüllte Garantiekarte und den Kassenschein bzw. die Rechnung bereit.
- Kontaktieren Sie unseren **KUNDENDIENST** telefonisch.

### Die Garantie gilt nicht:

- **bei Schäden durch Elementarereignisse.** (z.B. Blitz, Wasser, Feuer, Frost, etc.), **Unfall, Transport, ausgelaufene Batterien oder unsachgemäße Benutzung**
- **bei Beschädigung oder Veränderung durch den Käufer/Dritte**
- **bei Missachtung der Sicherheits- und Wartungsvorschriften, Bedienungsfehlern**
- **bei Verkalkung, Datenverlust, Schadprogrammen, Einbrennschäden**
- **auf die normale Abnutzung von Verschleißteilen (z.B. Akkukapazität)**

Nach Ablauf der Garantiezeit haben Sie weiterhin die Möglichkeit an der **SERVICESTELLE** Reparaturen kostenpflichtig durchführen zu lassen. Falls die Reparatur oder der Kostenvoranschlag für Sie nicht kostenfrei sind, werden Sie vorher verständigt.

Die gesetzliche Gewährleistungspflicht des Übergebers wird durch diese Garantie nicht eingeschränkt. Die Garantiezeit kann nur verlängert werden, wenn dies eine gesetzliche Norm vorsieht. In den Ländern, in denen eine (zwingende) Garantie und/oder eine Ersatzteillagerhaltung und/oder eine Schadenersatzregelung gesetzlich vorgeschrieben sind, gelten die gesetzlich vorgeschriebenen Mindestbedingungen. Das Serviceunternehmen und der Verkäufer übernehmen bei Reparaturannahme keine Haftung für eventuell auf dem Produkt vom Kunden gespeicherte Daten oder Einstellungen.