

INFORMATION | MANUALS | SERVICE

BENZINRASENMÄHER AL-KO PLUS 3R

Betriebsanleitung

04/2020



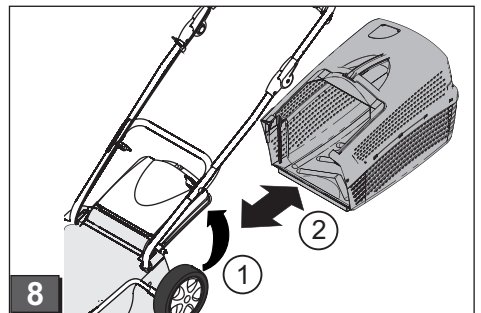
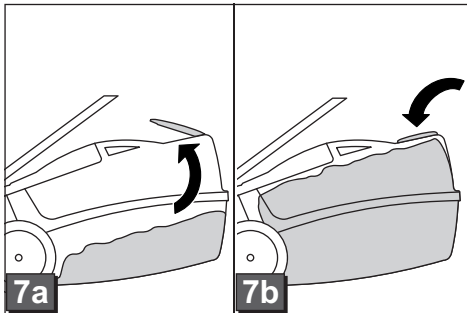
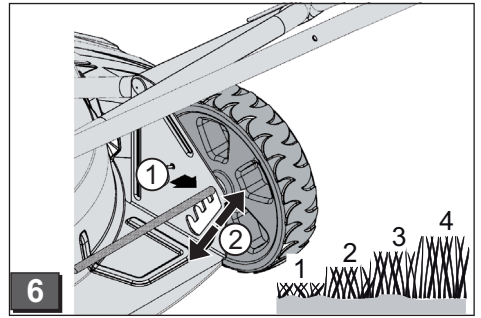
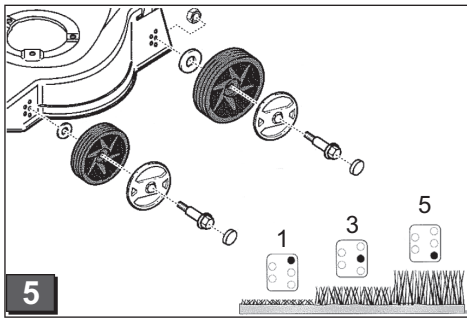
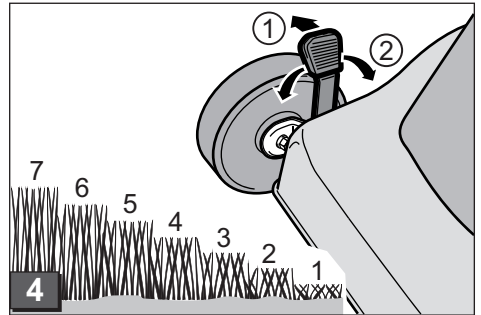
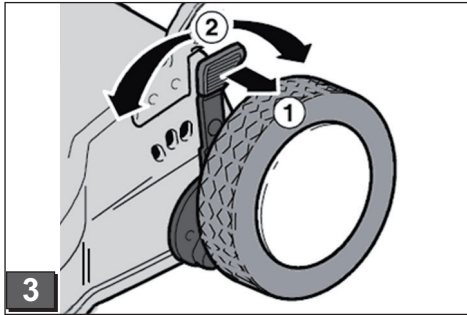
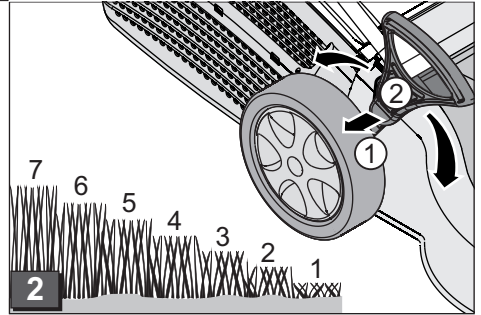
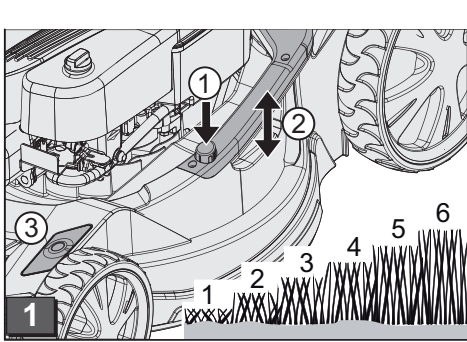
495308_a | 12/2019

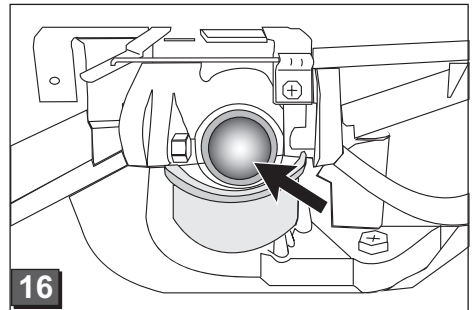
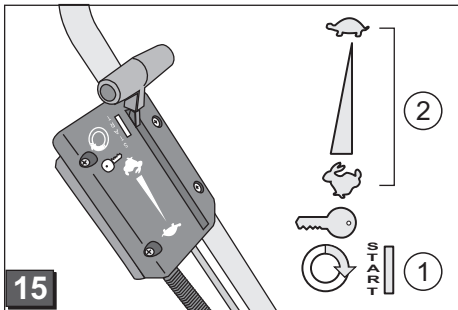
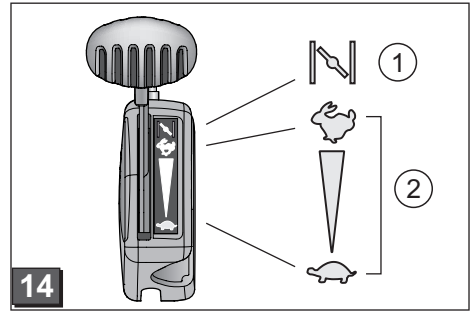
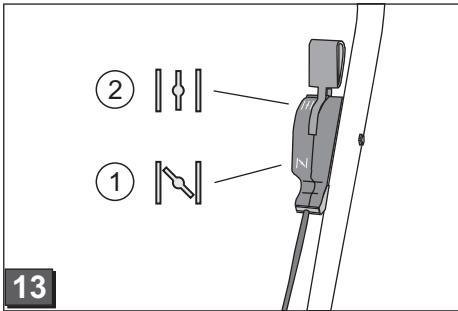
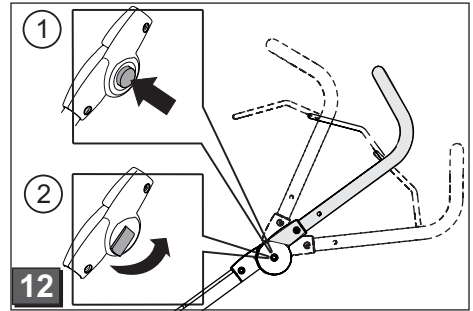
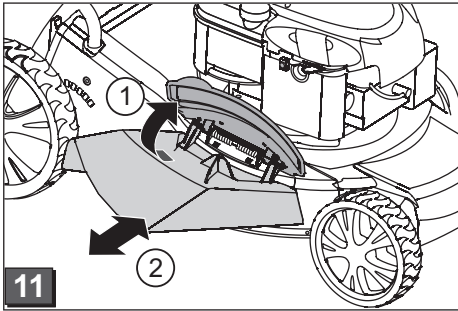
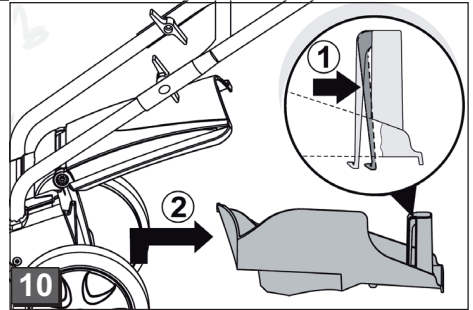
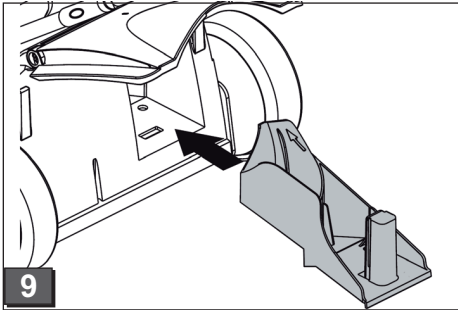


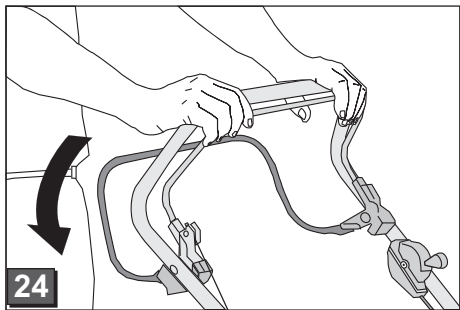
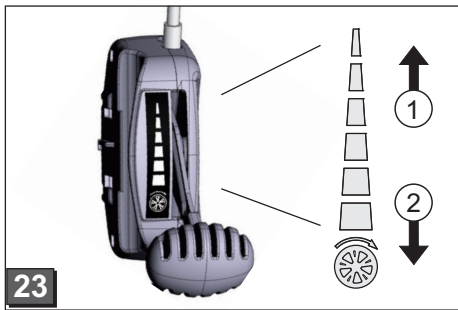
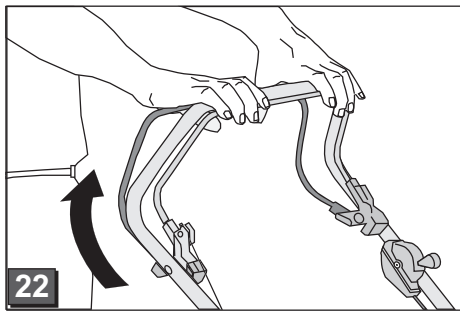
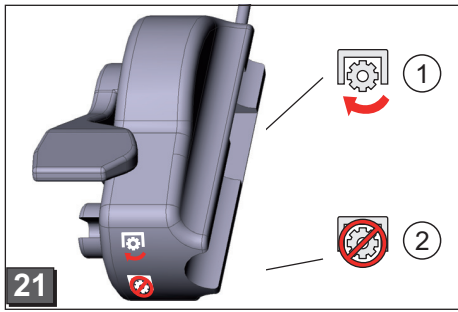
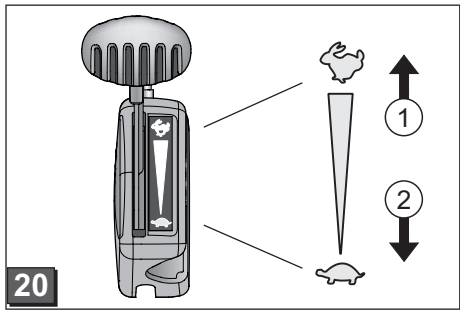
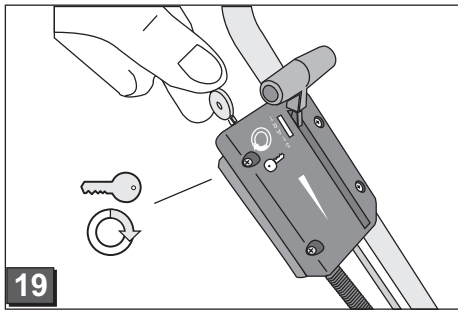
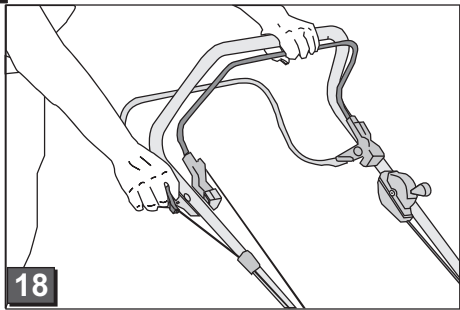
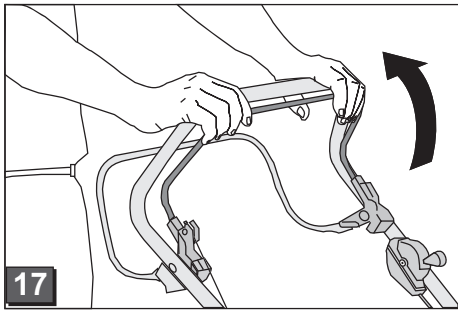
© Copyright 2019

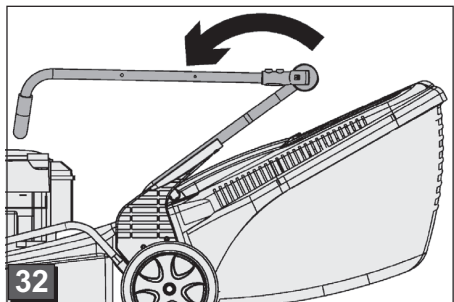
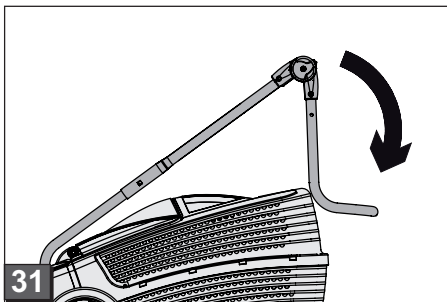
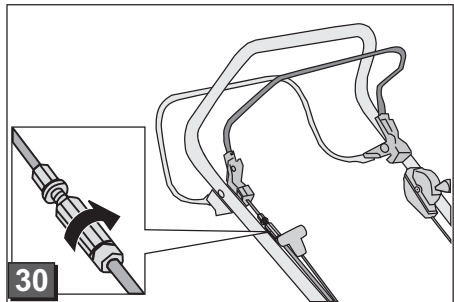
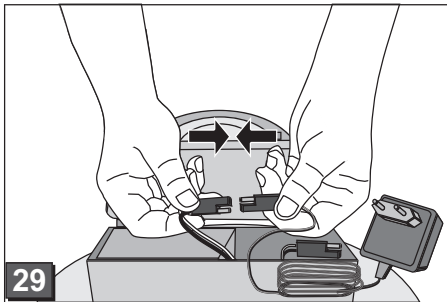
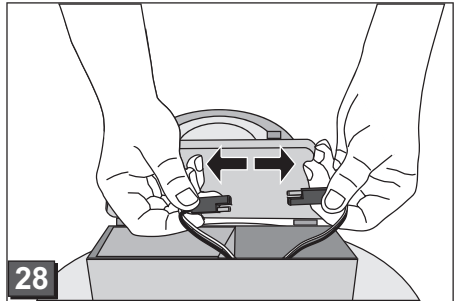
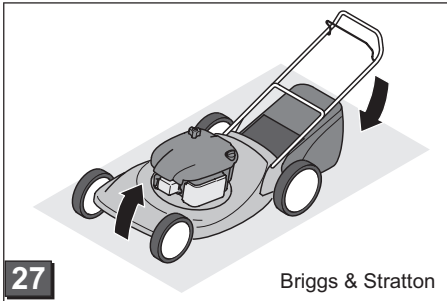
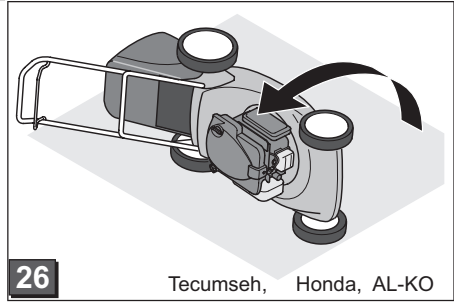
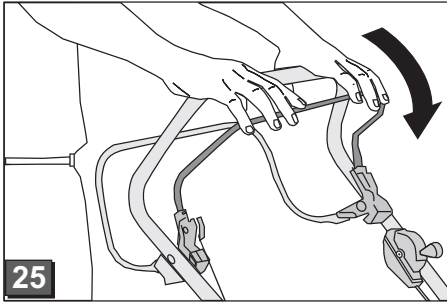
AL-KO KOBER GROUP Kötz, Germany

This documentation or excerpts therefrom may not be reproduced or disclosed to third parties without the express permission of the AL-KO KOBER GROUP.









Zu diesem Handbuch

- Lesen Sie diese Dokumentation vor der Inbetriebnahme durch. Dies ist Voraussetzung für sicheres Arbeiten und störungsfreie Handhabung. Machen Sie sich vor der Benutzung mit den Bedienelementen und dem Gebrauch der Maschine vertraut.
- Beachten Sie die Sicherheits- und Warnhinweise in dieser Dokumentation und auf dem Gerät
- Diese Dokumentation ist permanenter Bestandteil des beschriebenen Produkts und sollte bei Veräußerung dem Käufer mit übergeben werden

Zeichenerklärung



Achtung!

Genaueres Befolgen dieser Warnhinweise kann Personen- und / oder Sachschäden vermeiden.



Spezielle Hinweise zur besseren Verständlichkeit und Handhabung.



Das Kamerasymbol verweist auf Abbildungen.

Inhaltsverzeichnis

Zu diesem Handbuch	8
Produktbeschreibung.....	8
Sicherheits- und Schutzeinrichtungen.....	8
Sicherheitshinweise.....	10
Montage.....	11
Tanken	11
Inbetriebnahme.....	12
Elektrisches Starten (Option).....	16
Wartung und Pflege.....	18
Lagerung	19
Reparatur.....	19
Entsorgung	19
Hilfe bei Störungen.....	20
EG-Konformitätserklärung.....	21

Produktbeschreibung

In dieser Dokumentation werden verschiedene Modelle von Benzin-Rasenmähern beschrieben. Einige Modelle sind mit Grasfangbox ausgerüstet und/oder sind zusätzlich zum Mulchen geeignet.

Identifizieren Sie ihr Modell anhand der Produktbilder und der Beschreibung der verschiedenen Optionen.

Bestimmungsgemäße Verwendung

Dieses Gerät ist zum Mähen eines Rasenbodens im privaten Bereich bestimmt und darf nur auf abgetrocknetem Rasen eingesetzt werden.

Eine andere oder darüber hinausgehende Verwendung, gilt als nicht bestimmungsgemäß.

Möglicher Fehlgebrauch

- Dieser Rasenmäher ist nicht zur Verwendung in öffentlichen Anlagen, Parks, Sportstätten sowie in der Land- und Forstwirtschaft geeignet
- Sicherheitseinrichtungen dürfen nicht demontiert oder überbrückt werden
- Das Gerät nicht bei Regen oder auf nassem Rasen benutzen
- Das Gerät darf nicht im gewerblichen Einsatz betrieben werden

Sicherheits- und Schutzeinrichtungen



Achtung - Verletzungsgefahr!

Sicherheits- und Schutzeinrichtungen dürfen nicht außer Kraft gesetzt werden!

Sicherheitsbügel

Das Gerät ist mit einem Sicherheitsbügel ausgerüstet. Im Gefahrenmoment Sicherheitsbügel loslassen.

Geräte ohne Messerkupplung:

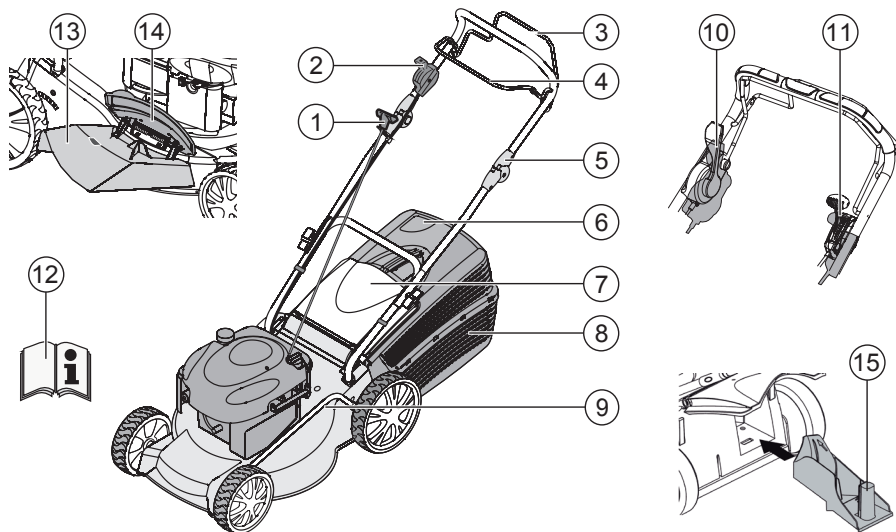
- Schneidmesser wird gestoppt
- Motor wird gestoppt

Geräte mit Messerkupplung:

- Schneidmesser wird gestoppt
- Motor läuft weiter

Prallklappe

Die Prallklappe schützt vor herausschleudernden Teilen.






1	Starterseil	9	Schnitthöhenverstellung*
2	Start, Stop*	10	Messerkupplung*
3	Radantrieb*	11	Variogetriebe*
4	Sicherheitsbügel	12	Betriebsanleitung
5	Ergonomische Höhenverstellung*	13	Auswurfeinsatz*
6	Füllstandsanzeige*	14	Verschlussklappe*
7	Prallklappe*	15	Mulchkit*
8	Grasfangbox*		* je nach Ausführung

Symbole am Gerät

	Achtung! Besondere Vorsicht bei der Handhabung.		Vor Arbeiten am Schneidwerk Zündkerzenstecker ziehen.
	Vor Inbetriebnahme Gebrauchsanleitung lesen!		Motorbremse lösen.
	Dritte aus dem Gefahrenbereich fernhalten!		Radantrieb einschalten.
	Hände und Füße vom Schneidwerk fernhalten!		Gasfernbedienung Start / Stop.
	Abstand zum Gefahrenbereich halten.		

Zusatzsymbole bei Geräten mit Elektrostart

	Achtung! Gefahr durch Stromschlag.
	Anschlussleitung von Schneidmessern fernhalten.
	Gerät vor Wartungsarbeiten oder bei beschädigtem Kabel immer vom Netz trennen.

Sicherheitshinweise



Achtung!

Gerät nur in technisch einwandfreiem Zustand benutzen!



Achtung - Verletzungsgefahr!

Sicherheits- und Schutzeinrichtungen dürfen nicht außer Kraft gesetzt werden!



Achtung - Brandgefahr!

Be tankte Maschine nicht in Gebäuden aufbewahren, in denen Benzindämpfe mit offenem Feuer oder Funken in Berührung kommen könnten!

Bereich um Motor, Auspuff, Batteriekasten, Kraftstofftank frei von Mähgut, Benzin, Öl halten.

- Dritte aus dem Gefahrenbereich fernhalten
- Der Maschinenführer oder der Benutzer ist für Unfälle mit anderen Personen und deren Eigentum verantwortlich
- Kinder oder andere Personen, die die Betriebsanleitung nicht kennen, dürfen das Gerät nicht benutzen.
- Örtliche Bestimmungen zum Mindestalter der Bedienungsperson beachten
- Gerät nicht unter Einfluss von Alkohol, Drogen oder Medikamenten bedienen
- Zweckmäßige Arbeitskleidung tragen
 - Lange Hose
 - Festes und rutschsicheres Schuhwerk
 - Gehörschutz
- Beim Arbeiten an Hängen
 - immer auf sicheren Stand achten
 - immer quer zum Hang mähen, niemals auf- oder abwärts

- nicht an Hängen mit einer Steigung von mehr als 20° mähen
- Besondere Vorsicht beim Wenden
- Nur bei ausreichendem Tageslicht oder künstlicher Beleuchtung arbeiten
- Körper, Gliedmaßen und Kleidung vom Schneidwerk fernhalten
- Landesspezifische Bestimmungen für die Betriebszeit beachten
- Betriebsbereites Gerät nicht unbeaufsichtigt lassen
- Nur mit scharfem Schneidmesser mähen
- Gerät nie mit beschädigten Schutzeinrichtungen / Schutzgittern betreiben
- Gerät nie ohne vollständig eingebaute Schutzeinrichtungen betreiben (z. B.: Prallklappe, Grasfangeinrichtungen)
- Gerät vor jedem Gebrauch auf Beschädigungen prüfen, vor erneutem Gebrauch beschädigte Teile ersetzen lassen
- Motor abstellen, Stillstand des Gerätes abwarten und Zündkerzenstecker abziehen
 - Beim Verlassen des Gerätes
 - nach dem Auftreten von Störungen
 - vor dem Lösen von Blockierungen
 - vor dem Beseitigen von Verstopfungen
 - nach dem Kontakt mit Fremdkörpern
 - Störungen und ungewöhnliche Vibrationen am Gerät auftreten



Suchen sie nach Beschädigungen am Rasenmäher und führen Sie die erforderlichen Reparaturen durch, bevor Sie erneut starten und mit dem Rasenmäher arbeiten.

- Zündkerzenstecker aufstecken und Motor starten
 - nach Störungsbeseitigung (siehe Störungstabelle) und Prüfung des Gerätes
 - nach dem Reinigen des Gerätes
- Das zu mähende Terrain vollständig und sorgfältig prüfen, alle Fremdkörper entfernen
- Besondere Aufmerksamkeit beim Umkehren des Rasenmähers oder wenn Sie den Rasenmäher zu sich heranziehen
- Nicht über Hindernisse mähen

(z. B. Zweige, Baumwurzeln)

- Schnittgut nur bei stehendem Motor entfernen
- Motor / Schneidmesser abschalten, wenn eine andere als die zu mähende Fläche überquert wird
- Gerät niemals mit laufendem Motor heben oder tragen
- Beim Einfüllen von Benzin oder Motoröl nicht Essen oder Trinken
- Benzindämpfe nicht einatmen
- Führen Sie das Gerät im Schritttempo
- Vor Gebrauch auf festen Sitz der Muttern, Schrauben und Bolzen achten

Montage

Beiliegende Montageanleitung beachten.



Achtung!

Das Gerät darf erst nach vollständiger Montage betrieben werden.

Tanken

Vor der Inbetriebnahme müssen Sie den Rasenmäher auftanken.



Warnung - Brandgefahr!

Benzin und Öl sind hochgradig entflammbar!



Immer die mitgelieferte Bedienungsanleitung des Motorenherstellers beachten.

Betriebsmittel

	Benzin	Motoröl
Sorte	Normalbenzin / bleifrei	siehe Hinweise des Motorenherstellers
Füllmenge	siehe Hinweise des Motorenherstellers	ca. 0,47 l

Sicherheit



Warnung!

Motor nie in geschlossenen Räumen laufen lassen. Vergiftungsgefahr!

- Benzin und Öl nur in dafür vorgesehene Behälter aufbewahren
- Benzin und Öl nur bei kaltem Motor im Freien einfüllen oder entleeren
- Nicht bei laufendem Motor Benzin oder Öl einfüllen
- Tank nicht überfüllen (Benzin dehnt sich aus)
- Beim Tanken nicht rauchen
- Den Tankverschluss bei laufendem oder heißem Motor nicht öffnen
- Beschädigten Tank oder Tankverschluss austauschen
- Tankdeckel immer fest schließen
- Wenn Benzin ausgelaufen ist:
 - Motor nicht starten
 - Zündversuche vermeiden
 - Gerät reinigen
- Wenn Motoröl ausgelaufen ist:
 - Motor nicht starten
 - Ausgelaufenes Motoröl mit Ölbindemittel oder Lappen aufsaugen und sachgemäß entsorgen
 - Gerät reinigen



Altöl nicht:

- in den Abfall geben
- in die Kanalisation, den Abfluss oder auf die Erde schütten

Wir empfehlen, Altöl in einem geschlossenen Behälter beim Recycling-Center oder einer Kundendienststelle abzugeben.

Benzin einfüllen

1. Tankdeckel abschrauben, an sauberer Stelle lagern.
2. Benzin mit einem Trichter einfüllen.
3. Tankeinfüllöffnung fest verschließen und reinigen.

Motoröl einfüllen

1. Öleinfülldeckel abschrauben, Verschluss an sauberer Stelle lagern.
2. Öl mit einem Trichter einfüllen.
3. Öleinfüllöffnung fest verschließen und reinigen.

Inbetriebnahme



Achtung!

Mit losem, beschädigtem oder abgenutztem Schneidwerk oder Befestigungsteilen darf das Gerät nicht benutzt werden!

Führen Sie vor jeder Inbetriebnahme eine Sichtkontrolle durch.



Das Kamerasymbol auf den folgenden Seiten verweist auf die Abbildungen, Seite 4–7.

Schnitthöhe einstellen



Achtung - Verletzungsgefahr!

Schritzhöhe nur bei abgeschaltetem Motor und stillstehendem Schneidmesser einstellen.



- Immer alle Räder auf die gleiche Schritzhöhe einstellen.
- Schritzhöhenverstellung ist modellabhängig.

Zentralverstellung (📷 1)

1. Knopf der Zentralhöhenverstellung gedrückt halten (📷 1/1).
 - Für kürzeren Rasen den Handgriff der Zentralhöhenverstellung nach unten drücken (📷 1/2)
 - Für längeren Rasen den Handgriff der Zentralhöhenverstellung nach oben ziehen (📷 1/2)
 - Die Stufe der Zentralhöhenverstellung wird angezeigt (📷 1/3)
2. Knopf in der gewünschten Schritzhöhe loslassen.

Achsverstellung oder Zentralverstellung (📷 2, 3)

1. Hebel zum Entriegeln zur Seite drücken und halten.
2. Hebel nach links oder rechts in die gewünschte Schritzhöhe schieben.
3. Hebel einrasten lassen.
4. Auf gleiche Rastposition bei allen Rädern achten.

Einzelrad-Schnellverstellung oder Achsverstellung (📷 4)

1. Hebel zum Entriegeln zur Seite drücken und halten.
2. Hebel nach links oder rechts in die gewünschte Schritzhöhe schieben.
3. Hebel einrasten lassen.
4. Auf gleiche Rastposition bei allen Rädern achten.

Einzelradverstellung (📷 5)

1. Radschraube lösen.
2. Radschraube in die Lochung für die gewünschte Schritzhöhe einstecken.
3. Radschraube festziehen.
4. Auf gleiche Lochposition bei allen Rädern achten.


Zentralachsverstellung (📷 6)

1. Beide Daumen auf die Enden der Achse legen.
2. Finger unter das Mähergehäuse legen.
3. Achse mit beiden Daumen aus der bisherigen Kerbe für die Schritzhöhe ziehen.
4. Achse mit beiden Daumen vor die gewünschte Kerbe für die Schritzhöhe ziehen und einrasten lassen.
5. Auf gleiche Rastposition bei allen Rädern achten.


Mähen mit Grasfangbox


Achtung - Verletzungsgefahr!

Grasfangbox nur bei ausgeschaltetem Motor und stillstehendem Schneidmesser abnehmen oder anbringen.



1. Prallklappe anheben und Grasfangbox in die Halter einhängen ( 8).

Füllstandsanzeige

Die Füllstandsanzeige wird durch den Luftstrom beim Mähen nach oben gedrückt ( 7a).

Ist die Grasfangbox voll, liegt die Füllstandsanzeige an der Box an ( 7b). Die Grasfangbox muss geleert werden.

Grasfangbox leeren

1. Prallklappe anheben.
2. Grasfangbox aushängen und nach hinten abnehmen ( 8).
3. Grasfangbox leeren.
4. Prallklappe anheben und Grasfangbox wieder in die Halter einhängen ( 8).

Mähen ohne Grasfangbox

Achtung!

Nur bei funktionsfähiger Drehfeder der Prallklappe ohne Grasfangbox mähen.

Die Prallklappe liegt durch Federkraft am Rasenmähergehäuse an. Der Grasschnitt wird so nach hinten unten ausgeworfen.

Mulchen mit Mulchkit (Option)

Beim Mulchen wird das Schnittgut nicht aufgesammelt, sondern verbleibt auf dem Rasen. Der Mulch schützt den Boden vor dem Austrocknen und versorgt ihn mit Nährstoffen.

Die besten Ergebnisse werden durch regelmäßigen Rückschnitt um ca. 2 cm erreicht. Nur junges Gras mit weichem Blattgewebe verrottet schnell.

- Grashöhe vor dem Mulchen: Maximal 8 cm
- Grashöhe nach dem Mulchen: Mindestens 4 cm





Schrittgeschwindigkeit dem Mulchen anpassen, nicht zu schnell gehen.

Mulchkit einsetzen



Achtung - Verletzungsgefahr!



Mulchkit nur bei ausgeschaltetem Motor und stillstehendem Schneidmesser einsetzen oder entfernen.

1. Grasfangbox abnehmen ( 8).
2. Prallklappe anheben und Mulchkit in den Auswurfschacht einsetzen ( 9). Verriegelung muss einrasten.



Rastet das Mulchkit nicht ein, können Mulchkit und Schneidmesser beschädigt werden.

Mulchkit entfernen

1. Prallklappe anheben.
2. Verriegelung am Mulchkit lösen ( 10/1).
3. Mulchkit herausziehen ( 10/2).

Mähen mit Seitenauswurf (Option)

⚠ Achtung - Verletzungsgefahr!
Seitenauswurf nur bei ausgeschaltetem Motor und stillstehendem Schneidmesser abnehmen oder anbringen.

Seitenauswurf einsetzen

1. Grasfangbox entfernen und Mulchkit einsetzen.
2. Abdeckung für Seitenauswurf aufklappen und festhalten (📹 11/1).
3. Seitenauswurfkanal einsetzen (📹 11/2).
4. Abdeckung langsam schließen.
Die Abdeckung sichert den Seitenauswurfkanal vor dem Herausfallen.

Seitenauswurf entfernen

1. Abdeckung für Seitenauswurf aufklappen und festhalten (📹 11/1).
2. Seitenauswurf entfernen und Abdeckung schließen (📹 11/2).

Griffhöhe einstellen (Option)

Knopfverstellung

1. Beide Knöpfe am Oberholm gedrückt halten und gewünschte Position einstellen (📹 12/1).
2. Knöpfe loslassen, damit Oberholm einrastet.

Klemmverstellung

1. Holm festhalten und beide Klemmungen lösen (📹 12/2).
2. Holm in gewünschte Position bringen
3. Klemmungen schließen.

Motor starten

⚠ Achtung - Vergiftungsgefahr!
Motor nie in geschlossenen Räumen laufen lassen.

⚠ Achtung - Verletzungsgefahr!
Gerät bei Startvorgang nicht kippen.

i Motor nur bei montiertem Messer starten (Messer dient als Schwungmasse)
Beim Starten des betriebswarmen Motors Choke oder Primerknopf NICHT benutzen
Reglereinstellungen am Motor nicht verändern

- Gerät nicht starten, wenn der Auswurfkanal nicht durch eines der folgenden Teile abgedeckt ist:
 - Grasfangbox
 - Prallklappe
 - Mulchkit
- Betätigen Sie den Anlass-Schalter mit besonderer Aufmerksamkeit, entsprechend den Herstelleranweisungen
- Achten Sie auf ausreichendem Abstand der Füße zum Schneidwerkzeug
- Gerät in niedrigem Gras starten

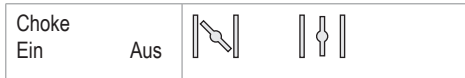
Positionszeichen am Gerät:

Choke* Ein	Aus		
Gasfernbedienung* Start	Stop		
Gasfernbedienung mit Choke*			
Variogetriebe* Schnell	Langsam		
Messerkupplung* Ein	Aus		

* je nach Ausführung

Manuelles Starten

ohne Gasfernbedienung, mit Choke



1. Choke auf Position 1 stellen (☞ 13/1).
2. Sicherheitsbügel zum Oberholm herziehen und festhalten (☞ 17) – Sicherheitsbügel rastet nicht ein.
3. Starterseil zügig herausziehen und danach langsam wieder aufrollen lassen (☞ 18).
4. Nach dem Aufwärmen des Motors (ca. 15–20 Sekunden) den Choke auf Position 2 stellen (☞ 13/2).

i Der Motor hat eine Festgaseinstellung.
Eine Drehzahlregulierung ist nicht möglich.

ohne Gasfernbedienung, mit Primer (☞ 16)

1. Primerknopf 3x drücken, im Zeitabstand von ca. 2 Sekunden (☞ 16). Bei Temperaturen unter 10 °C den Primerknopf 5x drücken.
2. Sicherheitsbügel zum Oberholm herziehen und festhalten (☞ 17) – Sicherheitsbügel rastet nicht ein.
3. Starterseil zügig herausziehen und danach langsam wieder aufrollen lassen (☞ 18).

i Der Motor hat eine Festgaseinstellung.
Eine Drehzahlregulierung ist nicht möglich.

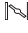


ohne Gasfernbedienung, ohne Primer/Choke

4. Sicherheitsbügel zum Oberholm herziehen und festhalten (☞ 17) – Sicherheitsbügel rastet nicht ein.
5. Starterseil zügig herausziehen und danach langsam wieder aufrollen lassen (☞ 18).

i Der Motor hat eine Festgaseinstellung.
Eine Drehzahlregulierung ist nicht möglich.




mit Gasfernbedienung, mit Choke



1. Gashebel auf Position  stellen (☞ 14/1).
2. Sicherheitsbügel zum Oberholm herziehen und festhalten (☞ 17) – Sicherheitsbügel rastet nicht ein.
3. Starterseil zügig herausziehen und danach langsam wieder aufrollen lassen (☞ 18).
4. Nach dem Aufwärmen des Motors (ca. 15–20 Sekunden) Gashebel auf eine Position zwischen  und  stellen (☞ 14/2).




mit Gasfernbedienung, ohne Primer/Choke



5. Gashebel auf Position  stellen (☞ 20/1).
6. Sicherheitsbügel zum Oberholm herziehen und festhalten (☞ 17) – Sicherheitsbügel rastet nicht ein.
7. Starterseil zügig herausziehen und danach langsam wieder aufrollen lassen (☞ 18).
8. Nach dem Aufwärmen des Motors (ca. 15–20 Sekunden) Gashebel auf eine Position zwischen  und  stellen (☞ 20).



mit Gasfernbedienung, mit Primer (📷 16)

Gasfernbedienung		
Start	Stop	



1. Gashebel auf Position  stellen (📷 20/1).
2. Primerknopf 3x drücken, im Zeitabstand von ca. 2 Sekunden (📷 16). Bei Temperaturen unter 10 °C den Primerknopf 5x drücken.
3. Sicherheitsbügel zum Oberholm herziehen und festhalten (📷 17) - Sicherheitsbügel rastet nicht ein.
4. Starterseil zügig herausziehen und danach langsam wieder aufrollen lassen (📷 18).
5. Sobald der Motor läuft, Gashebel für die gewünschte Motordrehzahl in eine Position zwischen  und  stellen (📷 20).

Elektrisches Starten (Option)

Elektro-Start mit Primer (📷 16)

1. Gashebel auf Position „START“ stellen (📷 15/1).
2. Primerknopf 3x drücken, im Zeitabstand von ca. 2 Sekunden (📷 16). Bei Temperaturen unter 10 °C den Primerknopf 5x drücken.
3. Sicherheitsbügel zum Oberholm herziehen und festhalten (📷 17) – Sicherheitsbügel rastet nicht ein.
4. Zündschlüssel im Zündschloss ganz nach rechts drehen (📷 19).
5. Sobald der Motor läuft, Zündschlüssel loslassen (springt auf Position „0“ zurück).
6. Gashebel entsprechend der gewünschten Motordrehzahl in eine Position zwischen  und  stellen (📷 15/2).

Elektro-Start ohne Primer/Choke (📷 15)

1. Gashebel auf Position „START“ stellen (📷 15/1).
2. Sicherheitsbügel zum Oberholm herziehen und festhalten (📷 17) – Sicherheitsbügel rastet nicht ein.
3. Zündschlüssel im Zündschloss ganz nach rechts drehen (📷 19).
4. Sobald der Motor läuft, Zündschlüssel loslassen (springt auf Position „0“ zurück).
5. Gashebel entsprechend der gewünschten Motordrehzahl in eine Position zwischen  und  stellen (📷 15/2).

Messerkupplung (Option)

Messerkupplung		
Ein	Aus	

Mit der Messerkupplung kann das Schneidmesser ein- und ausgekuppelt werden, während der Motor weiterläuft.

Schneidmesser einkuppeln

1. Sicherheitsbügel zum Oberholm ziehen und festhalten (📷 17) - Sicherheitsbügel rastet nicht ein.
2. Kupplungshebel vom Körper wegschieben (📷 21/1) - Schneidmesser wird eingekuppelt.

Schneidmesser auskuppeln.

3. Sicherheitsbügel loslassen (📷 25).
- Schneidmesser wird ausgekuppelt.
- Kupplungshebel geht in Ruhestellung (📷 21/2).

Motor ausschalten

Gerät ohne Messerkupplung

1. Gashebel auf Position  stellen
(☞ 20/2)

2. Sicherheitsbügel loslassen (☞ 25).
- Motor schaltet aus.


Achtung schwere Schnittverletzung!

Motor kann nachlaufen. Nach Ausschalten vergewissern, dass Motor steht.

Gerät mit Messerkupplung

Messerkupplung		
Ein	Aus	

1. Sicherheitsbügel loslassen (☞ 25).

2. Gashebel auf Position  stellen (☞ 20/2).
- Motor schaltet aus.

Achtung schwere Schnittverletzung!

Motor kann nachlaufen. Nach Ausschalten vergewissern, dass Motor steht.

Radantrieb (Option) (☞ 22)

Achtung!

Getriebe nur bei laufendem Motor zuschalten.

Radantrieb einschalten

1. Getriebebeschaltbügel gegen den Oberholm drücken und festhalten (☞ 22) – Getriebebeschaltbügel rastet nicht ein.
- Radantrieb wird eingeschaltet.

Radantrieb ausschalten

1. Getriebebeschaltbügel loslassen (☞ 24).
- Radantrieb wird ausgeschaltet.

Variogetriebe (Speed Control) (Option)


Variogetriebe		
Schnell	Langsam	

Mit dem Variogetriebe kann die Fahrtgeschwindigkeit des Rasenmähers stufenlos verändert werden.

Achtung!

Hebel nur bei laufendem Motor betätigen.
Schalten ohne Motorantrieb kann den Antriebsmechanismus beschädigen.

- Für höhere Geschwindigkeit den Hebel (☞ 23) in Richtung (☞ 23/2) ziehen
- Für niedrigere Geschwindigkeit den Hebel (☞ 23) in Richtung (☞ 23/1) ziehen

 Fahrtgeschwindigkeit immer dem aktuellen Boden- und Rasenzustand anpassen.

Wartung und Pflege



Achtung - Verletzungsgefahr!


- Vor allen Wartungs- und Pflegearbeiten immer Motor abschalten und den Zündkerzenstecker ziehen.
- Motor kann nachlaufen. Nach Ausschalten vergewissern, dass Motor steht.
- Bei Wartungs- und Pflegearbeiten am Schneidmesser immer Arbeitshandschuhe tragen!

- Grasfangeinrichtung regelmäßig auf Funktion und Verschleiß prüfen.
- Das Gerät nach jedem Gebrauch reinigen
- Gerät nicht mit Wasser abspritzen
Eindringendes Wasser kann zu Störungen führen (Zündanlage, Vergaser)
- Schneidmesser regelmäßig auf Beschädigungen kontrollieren
- Defekte Schalldämpfer immer ersetzen

Mäher neigen

Je nach Motorenhersteller muss:

- der Vergaser / Luftfilter nach oben zeigen ( 26)
- die Zündkerze nach oben zeigen ( 27)

 Bedienungsanleitung des Motorenherstellers beachten!

Schneidmesser nachschleifen / auswechseln

- Stumpfe oder beschädigte Schneidmesser nur bei einer Servicestelle oder einem autorisierten Fachbetrieb schärfen / erneuern lassen
- Nachgeschliffene Schneidmesser müssen ausgewuchtet sein

Achtung!



Nicht ausgewuchtete Messer führen zu starken Vibrationen und beschädigen den Mäher.

Starterbatterie laden (Option)

Die Starterbatterie ist wartungsfrei und wird im Normalfall vom Mäher geladen. In Sonderfällen muss die Batterie durch den Benutzer geladen werden:

- Vor der ersten Inbetriebnahme des Mähers
- Bei Entladung, vor der Winterpause oder bei längeren Standzeiten (> 6 Monate)

Ladevorgang:

1. Ladegerät aus dem Batteriekasten nehmen.
2. Batteriekabel vom Motorkabel trennen ( 28).
3. Batteriekabel mit Ladegerätekabel verbinden ( 29).
4. Ladegerät an Stromnetz anschließen.
Die Spannung des Stromnetzes muss mit der Betriebsspannung des Ladegeräts übereinstimmen.

Die Ladezeit beträgt ca. 36 Stunden.
Nur das mitgelieferte Original-Ladegerät verwenden.


Achtung!

- Starterbatterie nur in trockenen, gut gelüfteten Räumen laden.
- Rasenmäher während des Ladevorgangs nicht in Betrieb nehmen.

Motorpflege

Motoröl wechseln

1. Zum Auffangen des Öls einen geeigneten Behälter bereitstellen.
2. Öl über die Öleinfüllöffnung vollständig ablaufen lassen oder absaugen.

 Gebrauchtes Motoröl umweltfreundlich entsorgen!

Wir empfehlen, Altöl in einem geschlossenen Behälter beim Recycling-Center oder einer Kundendienststelle abzugeben.

Altöl nicht

- in den Abfall geben
- in Kanalisation oder Abfluss schütten
- auf die Erde schütten

Luftfilter wechseln

- Hinweise des Motorenherstellers beachten.

Zündkerze wechseln

- Hinweise des Motorenherstellers beachten.


Radantrieb (Option)

Bowdenzug einstellen

Lässt sich bei laufendem Motor der Radantrieb nicht mehr ein- oder ausschalten, muss der entsprechende Bowdenzug nachgestellt werden.

Achtung!

Bowdenzug nur bei ausgeschaltetem Motor verstellen.

1. Drehen Sie das Verstellteil am Bowdenzug in Pfeilrichtung ( 30).
2. Zum Prüfen der Einstellung den Motor starten und den Radantrieb einschalten.
3. Funktioniert der Radantrieb immer noch nicht, muss der Rasenmäher zu einer Servicestelle oder einem autorisierten Fachbetrieb gebracht werden.

Antriebsritzel ölen

- Antriebsritzel auf Getriebewelle von Zeit zu Zeit mit Sprühöl einölen




Das Getriebe des Radantriebs ist wartungsfrei.

Lagerung



Achtung - Explosionsgefahr!

Gerät nicht bei offenen Flammen oder Hitzequellen lagern.

- Motor auskühlen lassen
- Zum platzsparenden Aufbewahren den Oberholm abklappen ( 31, 32)
- Gerät trocken und unzugänglich für Kinder und unbefugte Personen lagern
- Starterbatterie frostfrei lagern
- Starterbatterie von Zeit zu Zeit nachladen
- Benzintank entleeren
- Zündkerzenstecker ziehen

Reparatur

Reparaturarbeiten dürfen nur Servicestellen und autorisierte Fachbetriebe durchführen.

Entsorgung



Ausgediente Geräte, Batterien oder Akkus nicht über den Hausmüll entsorgen!

Verpackung, Gerät und Zubehör sind aus recyclingfähigen Materialien hergestellt und entsprechend zu entsorgen.

Hilfe bei Störungen



Achtung!

Messer und Motorwelle dürfen nicht ausgerichtet werden.

Störung	Lösung
Motor springt nicht an	<ul style="list-style-type: none"> ▪ Benzin einfüllen ▪ Gashebel auf „Start“ stellen ▪ Choke einschalten ▪ Motorschalterbügel zum Oberholm drücken ▪ Zündkerzen prüfen, eventuell erneuern ▪ Luffilter reinigen ▪ Mähmesser frei drehen ▪ Starterbatterie nachladen ▪ Auf gemähter Fläche starten
Motorleistung lässt nach	<ul style="list-style-type: none"> ▪ Schnitthöhe korrigieren ▪ Mähmesser nachschleifen / erneuern ▪ Auswurfkanal/Gehäuse reinigen ▪ Luffilter reinigen ▪ Arbeitsgeschwindigkeit verringern
Unsauberer Schnitt	<ul style="list-style-type: none"> ▪ Mähmesser nachschleifen / erneuern ▪ Schnitthöhe korrigieren
Grasfangbox füllt nicht ausreichend	<ul style="list-style-type: none"> ▪ Schnitthöhe korrigieren ▪ Rasen abtrocknen lassen ▪ Mähmesser nachschleifen / erneuern ▪ Gitter der Grasfangbox säubern ▪ Auswurfkanal/Gehäuse reinigen
Radantrieb funktioniert nicht	<ul style="list-style-type: none"> ▪ Bowdenzug nachstellen ▪ Keilriemen defekt ▪ Kundendienst-Werkstatt aufsuchen ▪ Schmutz in Radantrieb, Zahnriemen und Getriebe entfernen ▪ Freiläufe (Antriebsritzel auf Getriebewelle) mit Sprühöl ölen
Räder drehen bei eingeschaltetem Getriebe nicht	<ul style="list-style-type: none"> ▪ Radschrauben nachziehen ▪ Radnabe defekt ▪ Keilriemen defekt ▪ Kundendienst-Werkstatt aufsuchen
Gerät vibriert außergewöhnlich stark	<ul style="list-style-type: none"> ▪ Mähmesser überprüfen



Bei Störungen, die nicht in dieser Tabelle aufgeführt sind oder die Sie nicht selbst beheben können, wenden Sie sich bitte an unseren zuständigen Kundendienst

- Fachmännische Überprüfung ist immer erforderlich:

- nach Auffahren auf ein Hindernis
- bei plötzlichem Stillstand des Motors
- bei Getriebeschaden
- bei defektem Keilriemen
- bei verbogenem Messer
- bei verbogener Motorwelle

EG-Konformitätserklärung

- siehe Montageanleitung

Garantiekarte

Die Garantiezeit beträgt 3 Jahre ab Kaufdatum.

Etwaige Material- oder Herstellungsfehler am Gerät beseitigen wir während der gesetzlichen Verjährungsfrist für Mängelansprüche entsprechend unserer Wahl durch Reparatur oder Ersatzlieferung. Die Verjährungsfrist bestimmt sich jeweils nach dem Recht des Landes, in dem das Gerät gekauft wurde.

Unsere Garantiezusage gilt nur bei:

- Sachgemäßer Behandlung des Gerätes.
- Beachtung der Betriebsanleitung.
- Verwendung von Original-Ersatzteilen.

Die Garantie erlischt bei:

- Reparaturversuchen am Gerät.
- Technische Veränderungen am Gerät.
- nicht bestimmungsgemäßer Verwendung (z.B. gewerblicher oder kommunaler Nutzung)

Von der Garantie ausgeschlossen sind:

- Lackschäden, die auf normale Abnutzung zurückzuführen sind.
- Verschleißteile, die auf der Ersatzteilkarte mit Rahmen [XXX XXX (X)] gekennzeichnet sind.
- Verbrennungsmotoren - für diese gelten die separaten Garantiebestimmungen der jeweiligen Motorenhersteller.

Bevor Sie Ihr Gerät (mit allen Bestandteilen des Lieferumfangs) einsenden oder zur nächsten Servicestelle bringen, empfehlen wir Ihnen, sich telefonisch oder per E-Mail an unsere Servicepartner zu wenden (siehe beiliegendes Servicestellenverzeichnis). So können wir Ihnen im Vorfeld bei eventuellen Bedienungsfehlern helfen.

Im Garantiefall wenden Sie sich bitte mit dieser Garantiekarte und dem Kaufbeleg an Ihren Händler oder die nächste autorisierte Kundendienststelle (siehe beiliegendes Servicestellenverzeichnis).

Durch diese Garantiezusage bleiben die gesetzlichen Mängelansprüche des Käufers gegenüber dem Verkäufer unberührt. Falls die Reparatur oder der Kostenvorschlag für Sie nicht kostenfrei ist, werden Sie im Vorfeld informiert.

Produktbezeichnung: Benzinrasenmäher AL-KO Plus 3 R
 PLU-Nr. 90740
 Art.-Nr. 119974
 Aktionszeitraum: 04/2020
 Hersteller: AL-KO Gardentech Austria GmbH, Hauptstraße 52c, 8742 Obdach, Tel.: 03578/2515-0

Fehlerbeschreibung:

Name des Käufers:

PLZ/Ort: Straße:

Tel.-Nr./E-Mail:

Unterschrift:

AL-KO Kundendienstwerkstätten gültig ab 01/2020

Table with columns: Wirt, Name der Firma, Ansprechpartner, PLZ, Ort, Adresse, Tel.Nr., Telefax, Handlungszimmer, E-Mail, Homepage. Includes sub-sections for Niederösterreich and Oberösterreich.

Table with columns: Wirt, Name der Firma, Ansprechpartner, PLZ, Ort, Adresse, Tel.Nr., Telefax, Handlungszimmer, E-Mail, Homepage. Continuation of the dealer list.

Stichtermak

Stichtermak	Name der Firma	Anwspartener	PLZ	Ort	Adresse	Teil-Nr.	Teilbox	Handynummer	E-Mail	Homepage	a	b	c	d	e	f
	SCHUBER CORNELIA	Her und Fern Schürz	81010	Genz	Mannpösch 17	01167321041										
	SCHUBER CORNELIA	Her und Fern Schürz	81010	Genz	Waggen Hill	01167321041										
	WITTMANN, GERT	Her Manfred Beckler	81044	Hers	Waggen Hill	01172211758										
	AGRARIANIN SU/DKST Fleam	Her Christoph Gramig	81082	Kirschbich	Nr. 212 "Wolke" 7	01116222916										
	SCHWIBLHART Andreas	Her Schwiblhart Andreas	81082	Kirschbich	Chirnau 5	01116279109										
	LEUTNER, URSULA	Her U. Leutner	81111	Reinberg	Leutnerhof 1	0112454338										
	KNAPP, DIETMAR	Her Knapp Dietmar	81111	Reinberg	Knappstr. 3a	0112454338										
	AGRARIANIS Gerd Reg Genz m.B.H.	Her Gerd Reg Genz	8121	Deutschesfeld	Strohschneidstr. 3	011271421246										
	MCGANS Wolfgang, Günz und Darlegente	Her Nigun Wolfgang	8141	Unterpensandstr./Zehling	Zwaring 33	01132551049440										
	ROST GmbH Forst u. Gartenteile	Her Toni Rost	8142	Zwaring-Pöls	Zwaring 33	01136531206										
	ROST GmbH Forst u. Gartenteile	Her Heide Pösel	8142	Zwaring-Pöls	Zwaring 33	01136531206										
	W&E Reichmuth GmbH - Reisinger	Her Lammert Josef	8160	Weitz	Gleisdorfer Straße 116	011723775781										
	DAMENHOFER, MANFRED	Her Damenhofer Manfred	8183	Hinsing	Liebershofstr. 6/8	06641922796										
	LEINER, GERT	Her Franz Müllbacher	8221	Hinsing	Hinsinghof 107	011122218817										
	LEINER, GERT	Her Franz Müllbacher	8221	Hinsing	Hinsinghof 107	011122218817										
	HLOMAN GmbH	Her Hloman Gerd	8290	Brannenburg	Neulandstraße 266	01382223118										
	HALLER, KAUZHAUS GMBH	Her Eder Franz	8330	Feldbach	Langpösch 22-25	01152240140										
	AGRARIANIN SU/DKST sGen	Her Taschenbrunn Hans	8330	Feldbach	Langpöschstr. 11	011525312041										
	GRASCH Christoph	Her Grasch Christoph	8344	Baß Gleichenberg	Baß Gleichenberg 267	01159045488										
	TROPPEGRUNSKY, EGHT, Grotfied	Her Troppgrünsky Eght	8345	Straden	Kreuzstraße 16	047783732										
	KAIDA GmbH & Co.KG	Her H. J. Josef	8439	Lehrdorf	Kaldgasse 1-3	01452823775										
	SCHÄBLER, MAGI GmbH & Co.KG	Her Schöberl Thomas	8413	St. Georgen an der Staffing	Marktstraße 40	01184243113										
	FRANKTINER, JOHANN	Her Johann Hartinger	8453	St. Johann im Saggatal	Wegmann 29	014553611										
	KOYAC, KIMBI	Her Koyac Kimbi	8476	Reinberg	Reinberg 150	014727854										
	WÄHLNER Alois GmbH	Her Alois Wahlner	8489	Reinberg/Liebling	Wahlnerhof 1	014763864										
	REISSER, HELMUT	Her Helmut Kertl	8539	Deutschesfeld	Friedenshalbw. 30	014623970210										
	FRANZ, JOHANN	Her Franz Franz	8539	Deutschesfeld	Wienstraße Stf. 125	0146235146										
	SCHLEIFER, ROBERT	Her Robert Schleifer	8563	Alteisdorf	Alteisdorf 12	06504314929										
	ROSS, Sibone - RS-Landtechnik	Her Sibone Ross	8573	Birnbaum	Gewerfeldstrasse 1	011422216840										
	RAUBNER, JOHANN	Her Johann Raubner	8573	Kainbach	Hennersberg, 4a	01148271540										
	GRILL, Großhansel-GmbH	Her Nestler Harald	8609	Bronck u. d. Murr	Gewerbestraße 5	0186252324										
	LEF, S DJOT, KAPFENBERG	Her Karl Johann	8609	Kapfenberg	Gewerbestraße 14	0186231180										
	OBBERGHEUER, Herbert, Gerten- u. Gartenspez.	Her Obergruber Herbert	8700	Görsheim	St. Peterstraße 14-14	01842292260										
	LEUTNER, JOSEF U.	Her Reiter	8720	Kattelfeld	Niederfeldgasse 23	015127175840										
	HINDENBURG, Obersteingussl Molkerei	Her Großegger Wolfgang	8723	Kobenz	Pöschstraße 25	0151286169167										
	KNOLL, Heinrich GmbH	Her Knoll Heinrich	8742	Obachob	Obachob 52a	0157823185										
	LUCHSCHIEDER, Martin KG	Her Luchschieder Martin	8753	Feldhördl Gabelhofen	Baumdesitz 11	0157828274										
	BRANZTUCH MECHATRONIK, GMBH	Her Haidl Franz	8790	Fleisenberg	Haidlstraße 24	0184869222										
	LANDMANN, Rainer	Her Rainer Landmann	8911	Höll u. Althorn	Braunstraßen 6/8	016123145203										
	MANDL, Alois KG	Her Manfred Johannes	8962	Grobming	Mühlbergstr. StraÙe 7/11	016852271278										

Rasenmäher, Aufsitzmäher
 Gerten- u. Heimbekanntete mit Elektromotor
 Gerten- u. Heimbekanntete mit 2, 3-Ph Motor
 Wasserreservoir
 Robbinlex®