



Bedienungs- anleitung



NASS-/TROCKENSAUGER



Mit QR-Codes schnell und einfach ans Ziel

Egal, ob Sie **Produktinformationen**, **Ersatzteile** oder **Zubehör** benötigen, Angaben über **Herstellergarantien** oder **Servicestellen** suchen oder sich bequem eine **Video-Anleitung** anschauen möchten, mit unseren QR-Codes gelangen Sie kinderleicht ans Ziel.

Was sind QR-Codes?

QR-Codes (QR = Quick Response) sind grafische Codes, die mithilfe einer Smartphone-Kamera gelesen werden und beispielsweise einen Link zu einer Internetseite oder Kontaktdaten enthalten.

Ihr Vorteil: Kein lästiges Eintippen von Internet-Adressen oder Kontaktdaten!

Und so geht's

Zum Scannen des QR-Codes benötigen Sie lediglich ein Smartphone, einen installierte QR-Code-Reader sowie eine Internet-Verbindung. Einen QR-Code-Reader finden Sie in der Regel kostenlos im App Store Ihres Smartphones.

Jetzt ausprobieren

Scannen Sie einfach mit Ihrem Smartphone den folgenden QR-Code und erfahren Sie mehr über Ihr neu erworbenes Hofer-Produkt.

Ihr Hofer-Serviceportal

Alle oben genannten Informationen erhalten Sie auch im Internet über das Hofer-Serviceportal unter www.hofer-service.at.

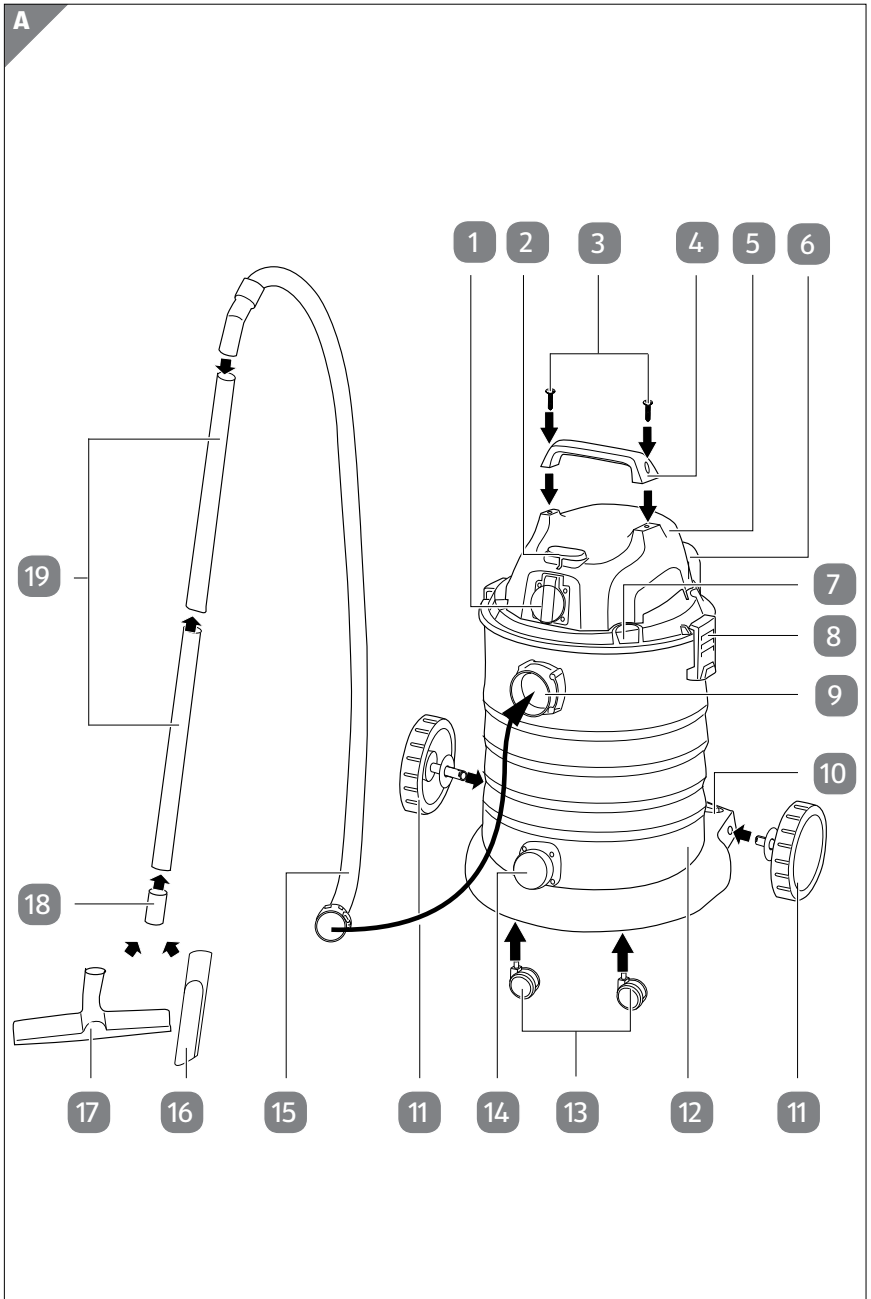


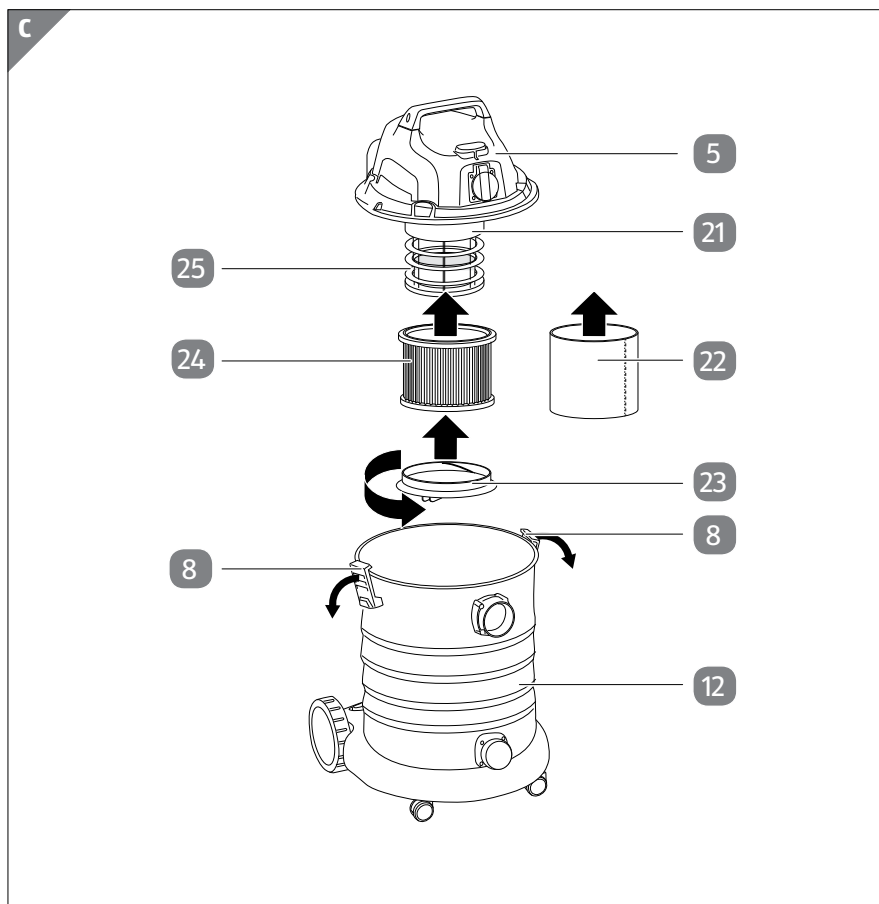
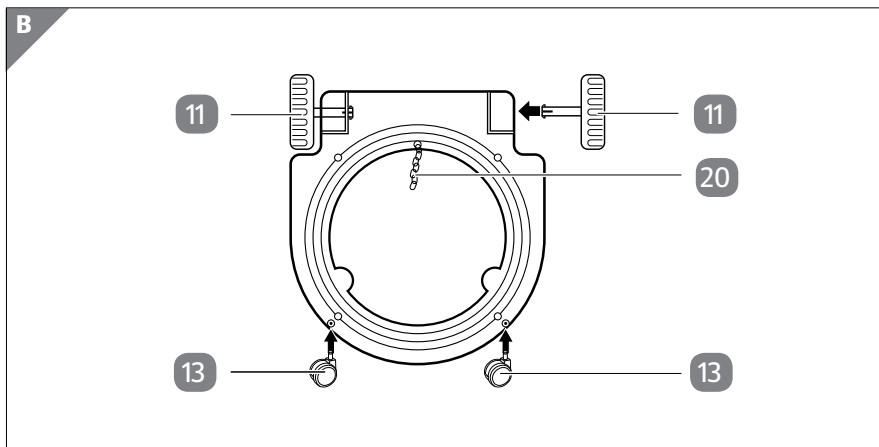
Beim Ausführen des QR-Code-Readers können abhängig von Ihrem Tarif Kosten für die Internet-Verbindung entstehen.

Inhaltsverzeichnis

Lieferumfang	4
Komponenten	6
Mitgelieferte Verbindungselemente	6
Benötigte, nicht mitgelieferte Werkzeuge	6
Allgemeines	7
Bedienungsanleitung lesen und aufbewahren	7
Bestimmungsgemäßer Gebrauch	7
Zeichenerklärung.....	7
Sicherheit	8
Hinweiserklärung.....	8
Allgemeine Sicherheitshinweise	8
Erstinbetriebnahme	12
Produkt und Lieferumfang prüfen	12
Produkt montieren.....	12
Bedienung	15
Ein-/Aus-/Automatikschalter	15
Trockensaugen	15
Nasssaugen	15
Behälter entleeren	16
Automatikbetrieb	17
Blasen	18
Reinigung und Wartung	18
Aufbewahrung	19
Ersatzteilbestellung	19
Technische Daten	20
Entsorgung	20
Verpackung entsorgen.....	20
Produkt entsorgen.....	20
Konformitätserklärung	21

Lieferumfang





Komponenten

- | | | | |
|----|-----------------------------|----|---------------------------|
| 1 | Automatik-Steckdose | 14 | Wasserablassschraube |
| 2 | Ein-/Aus-/Automatikschalter | 15 | Saugschlauch (biegsam) |
| 4 | Griff | 16 | Fugendüse |
| 5 | Gerätekopf | 17 | Kombidüse |
| 6 | Blasanschluss | 18 | Zwischenstück |
| 7 | Haken (Kabelaufwicklung) | 19 | Saugrohr (2-teilig) |
| 8 | Verschlusshaken | 20 | Kette |
| 9 | Saugschlauch-Anschluss | 21 | Filterkorb |
| 10 | Zubehörhalter | 22 | Schaumstofffilter |
| 11 | Rad, 2× | 23 | Abdeckung (Faltenfilter) |
| 12 | Behälter | 24 | Faltenfilter |
| 13 | Laufrolle, 2× | 25 | Sicherheits-Schwimmventil |

Mitgelieferte Verbindungselemente

- 3 Schraube, 2×

Benötigte, nicht mitgelieferte Werkzeuge

- 26 Kreuzschlitz-Schraubenzieher



Allgemeines

Bedienungsanleitung lesen und aufbewahren



Diese Bedienungsanleitung gehört zu diesem Nass-/Trockensauger (im Folgenden nur „Produkt“ genannt). Sie enthält wichtige Informationen zur Sicherheit, Inbetriebnahme und Handhabung.

Lesen Sie die Bedienungsanleitung, insbesondere die Sicherheitshinweise, sorgfältig durch, bevor Sie das Produkt einsetzen. Die Nichtbeachtung dieser Bedienungsanleitung kann zu schweren Verletzungen oder zu Schäden am Produkt führen.

Die Bedienungsanleitung basiert auf den in der Europäischen Union gültigen Normen und Regeln. Beachten Sie im Ausland auch landesspezifische Richtlinien und Gesetze.

Bewahren Sie die Bedienungsanleitung für die weitere Nutzung auf. Wenn Sie das Produkt an Dritte weitergeben, geben Sie unbedingt diese Bedienungsanleitung mit.

Bestimmungsgemäßer Gebrauch

Das Produkt ist ausschließlich zum Nass- und Trockensaugen unter Verwendung des entsprechenden Filters konzipiert. Es ist nicht bestimmt zum Aufsaugen von brennbaren, explosiven oder gesundheitsgefährdenden Stoffen. Das Produkt ist ausschließlich für den Privatgebrauch, wie z. B. im Haushalt, in der Hobbywerkstatt oder im Auto bestimmt. Es ist bestimmungsgemäß nicht für den gewerblichen, handwerklichen oder industriellen Bereich konstruiert.

Verwenden Sie das Produkt nur wie in dieser Bedienungsanleitung beschrieben. Jede andere Verwendung gilt als nicht bestimmungsgemäß und kann zu Sachschäden oder sogar zu Personenschäden führen. Das Produkt ist kein Kinderspielzeug.

Der Hersteller oder Händler übernimmt keine Haftung für Schäden, die durch nicht bestimmungsgemäßen oder falschen Gebrauch entstanden sind.

Zeichenerklärung

Die folgenden Symbole werden in dieser Bedienungsanleitung, auf dem Produkt oder auf der Verpackung verwendet.



Dieses Symbol gibt Ihnen nützliche Zusatzinformationen zur Inbetriebnahme oder zur Handhabung.



Konformitätserklärung (siehe Kapitel „Konformitätserklärung“): Mit diesem Symbol gekennzeichnete Produkte erfüllen alle anzuwendenden Gemeinschaftsvorschriften des Europäischen Wirtschaftsraums.



Das TÜV-Süd-Siegel bestätigt, dass der Nass-/Trockensauger bei bestimmungsgemäßem Gebrauch sicher ist. Das Symbol „GS“ steht für geprüfte Sicherheit. Produkte, die mit diesem Zeichen gekennzeichnet sind, entsprechen den Anforderungen des deutschen Produktsicherheitsgesetzes (ProdSG).

Sicherheit

Hinweiserklärung

Die folgenden Symbole und Signalwörter werden in dieser Bedienungsanleitung verwendet.



Dieses Signalsymbol/-wort bezeichnet eine Gefährdung mit einem mittleren Risikograd, die, wenn sie nicht vermieden wird, den Tod oder eine schwere Verletzung zur Folge haben kann.



Dieses Signalsymbol/-wort bezeichnet eine Gefährdung mit einem niedrigen Risikograd, die, wenn sie nicht vermieden wird, eine geringfügige oder mäßige Verletzung zur Folge haben kann.



Dieses Signalwort warnt vor möglichen Sachschäden.

Allgemeine Sicherheitshinweise



Stromschlaggefahr!

Fehlerhafte Elektroinstallation oder zu hohe Netzspannung können zu elektrischem Stromschlag führen.

- Schließen Sie das Produkt nur an, wenn die Netzspannung der Steckdose mit der Angabe auf dem Typenschild übereinstimmt.

- Das Produkt darf nur an eine Schutzkontaktsteckdose angeschlossen werden.
- Schließen Sie das Produkt nur an eine gut zugängliche Steckdose an, damit Sie das Produkt bei einem Störfall schnell vom Stromnetz trennen können.
- Wenn Sie das Produkt nicht benutzen, es reinigen oder wenn eine Störung auftritt, schalten Sie das Produkt immer aus und ziehen Sie den Netzstecker aus der Steckdose.
- Betreiben Sie das Produkt nicht, wenn es sichtbare Schäden aufweist oder das Netzkabel bzw. der Netzstecker defekt ist.
- Wenn das Netzkabel des Produkts beschädigt ist, muss es durch den Hersteller oder seinen Kundendienst oder eine ähnlich qualifizierte Person ersetzt werden, um Gefährdungen zu vermeiden.
- Bei Ersatz des Netzkabels darf nicht von den vom Hersteller angegebenen Ausführungen abgewichen werden. Netzkabel: H 05 VV - F 3 × 1,5 mm².
- Bei Reparaturen dürfen nur Teile verwendet werden, die den ursprünglichen Produktdaten entsprechen. In diesem Produkt befinden sich elektrische und mechanische Teile, die zum Schutz gegen Gefahrenquellen unerlässlich sind.
- Öffnen Sie den Gerätekopf nicht, sondern überlassen Sie die Reparatur Fachkräften. Wenden Sie sich dazu an eine Fachwerkstatt. Bei eigenständig durchgeführten Reparaturen, unsachgemäßem Anschluss oder falscher Bedienung sind Haftungs- und Garantieansprüche ausgeschlossen.
- Tauchen Sie weder das Produkt noch das Netzkabel oder den Netzstecker in Wasser oder andere Flüssigkeiten.
- Fassen Sie den Netzstecker niemals mit feuchten Händen an.
- Ziehen Sie den Netzstecker nie am Netzkabel aus der Steckdose, sondern fassen Sie immer den Netzstecker an.
- Verwenden Sie das Netzkabel nie als Tragegriff.
- Achten Sie darauf, dass das Netzkabel nicht durch Überfahren, Quetschen, Zerren o. Ä. beschädigt wird.

- Knicken Sie das Netzkabel nicht und legen Sie es nicht über scharfe Kanten.
- Halten Sie das Produkt, den Netzstecker und das Netzkabel von offenem Feuer und heißen Flächen fern.
- Lagern Sie das Produkt nie so, dass es in einen Behälter, der mit Flüssigkeit gefüllt ist, fallen kann.
- Greifen Sie niemals nach einem Elektrogerät, wenn es ins Wasser gefallen ist. Ziehen Sie in einem solchen Fall sofort den Netzstecker aus der Steckdose.



Gefahren für Kinder und Personen mit verringerten physischen, sensorischen oder mentalen Fähigkeiten oder Mangel an Erfahrung und Wissen.

- Dieses Produkt kann von Kindern ab acht Jahren und darüber sowie von Personen mit verringerten physischen, sensorischen oder mentalen Fähigkeiten oder Mangel an Erfahrung und Wissen benutzt werden, wenn sie beaufsichtigt oder bezüglich des sicheren Gebrauchs des Produkts unterwiesen wurden und die daraus resultierenden Gefahren verstehen. Kinder dürfen nicht mit dem Produkt spielen. Reinigung und Benutzerwartung dürfen nicht von Kindern ohne Beaufsichtigung durchgeführt werden.
- Halten Sie Kinder jünger als acht Jahre vom Produkt und der Anschlussleitung fern.
- Lassen Sie das Produkt während des Betriebs nicht unbeaufsichtigt.
- Lassen Sie Kinder nicht mit der Verpackungsfolie spielen. Kinder können sich beim Spielen darin verfangen und ersticken.

**WARNUNG!****Explosions- und Brandgefahr!**

Durch die Verwirbelung mit Saugluft können bestimmte Stoffe explosive Gemische oder Dämpfe bilden.

- Saugen Sie keine brennenden Streichhölzer, glimmende Asche oder Zigarettenstummel auf.
- Saugen Sie keine brennbaren, ätzenden, feuergefährlichen oder explosiven Gase, Dämpfe, Flüssigkeiten und Stäube auf.
- Saugen Sie keine unverdünnten Säuren und Laugen auf.
- Saugen Sie keine organischen Lösungsmittel (z. B. Benzin, Aceton, Farbverdünner) auf.

**WARNUNG!****Verletzungsgefahr!**

Der unsachgemäße oder unvorsichtige Umgang mit dem Produkt kann zu Verletzungen führen.

- Verlegen Sie das Netzkabel so, dass es nicht zur Stolperfalle wird.
- Bei der Reinigung von Treppen ist höchste Vorsicht geboten.
- Achten Sie bei der Montage des Produkts darauf, dass Sie sich nicht die Finger quetschen.
- Das Produkt ist nicht zum Absaugen gesundheitsgefährdender Stäube geeignet.

HINWEIS!**Beschädigungsgefahr!**

Unsachgemäßer Umgang mit dem Produkt kann zu Beschädigungen des Produkts führen.

- Reinigen Sie das Produkt nicht mit Säuren und Laugen sowie organischen Lösungsmitteln.

- Verwenden Sie das Netzkabel und den Saugschlauch nicht als Tragegriff.
- Verwenden Sie zum Trockensaugen ausschließlich den Faltenfilter. Zusätzlich kann ein Schmutzfangsack montiert werden.
- Verwenden Sie zum Nasssaugen ausschließlich den Schaumstofffilter.
- Halten Sie Filter, Schutzvorrichtungen, Luftschlitze und das Motorengehäuse staub- und schmutzfrei.

Erstinbetriebnahme

Produkt und Lieferumfang prüfen

HINWEIS!

Beschädigungsgefahr!

Wenn Sie die Verpackung unvorsichtig mit einem scharfen Messer oder anderen spitzen Gegenständen öffnen, kann das Produkt schnell beschädigt werden.

- Gehen Sie beim Öffnen sehr vorsichtig vor.
 1. Nehmen Sie das Produkt aus der Verpackung. Die Einzelteile befinden sich im Behälter **12**.
 2. Prüfen Sie, ob die Lieferung vollständig ist (siehe **Abb. A, B** und **C**).
 3. Kontrollieren Sie, ob das Produkt oder die Einzelteile Schäden aufweisen. Ist dies der Fall, benutzen Sie das Produkt nicht. Wenden Sie sich über die auf der Garantiekarte angegebene Serviceadresse an den Hersteller.

Produkt montieren



Quetschgefahr!

Bei unachtsamem Umgang können Sie sich bei der Montage die Finger quetschen.

- Achten Sie bei der Montage auf Ihre Hände und Finger.

Gerätekopf montieren

1. Legen Sie den Gerätekopf **5** auf den Behälter **12** (siehe **Abb. A**).
 2. Klappen Sie die Verschlusshaken **8** hoch und legen Sie diese auf den Rand des Gerätekopfs.
 3. Drücken Sie die Verschlusshaken nach unten gegen den Behälter (siehe **Abb. C**).
Achten Sie auf das korrekte Einrasten der Verschlusshaken.
- Zum Abnehmen des Gerätekopfs gehen Sie in umgekehrter Reihenfolge vor.

Räder und Laufrollen montieren

1. Positionieren Sie den Behälter **12** so, dass der Boden nach oben zeigt.
2. Schieben Sie die Steckachsen der Räder **11** in die Bohrungen, bis sie einrasten (siehe **Abb. B**).
Achten Sie auf den festen Sitz der Räder.
3. Schieben Sie die Steckachsen der Laufrollen **13** in die Bohrungen, bis sie einrasten.
Achten Sie auf den festen Sitz der Laufrollen.



- Das Produkt ist mit einer Kette **20** am Behälterboden ausgestattet. Sie dient zur Verminderung statischer Aufladung während der Benutzung.

Griff montieren

1. Positionieren Sie den Griff **4** auf dem Gerätekopf **5** (siehe **Abb. A**).
2. Schrauben Sie den Griff mit den beiden mitgelieferten Schrauben **3** an den Gerätekopf. Verwenden Sie hierfür einen Kreuzschlitz-Schraubenzieher **26**.

Filter und Schmutzfangsack montieren



- Benutzen Sie das Produkt niemals ohne Filter.
- Das Produkt wird mit vormontiertem Faltenfilter **24** ausgeliefert.

Schaumstofffilter montieren (siehe **Abb. C**)

1. Lösen Sie die Abdeckung **23** (nur bei montiertem Faltenfilter **24**).
2. Ziehen Sie den Faltenfilter vom Filterkorb **21**.
3. Schieben Sie den Schaumstofffilter **22** auf den Filterkorb.
Achten Sie stets auf den festen Sitz des Schaumstofffilters.

Faltenfilter montieren (siehe **Abb. C**)

1. Ziehen Sie ggf. den montierten Schaumstofffilter **22** vom Filterkorb **21**.
2. Schieben Sie den Faltenfilter **24** auf den Filterkorb.
3. Drücken Sie die Abdeckung **23** auf den Faltenfilter.

Achten Sie darauf, dass der Faltenfilter und die Abdeckung fest sitzen.

Schmutzfangsack montieren

Der Schmutzfangsack ist nicht im Lieferumfang enthalten.



Zum Aufsaugen von feinem, trockenem Schmutz wird empfohlen zusätzlich den Schmutzfangsack zu montieren. Dadurch bleibt der Faltenfilter länger staubfrei und die Saugleistung länger erhalten. Zudem wird die Entsorgung des Staubes erleichtert. Der Schmutzfangsack ist nur für das Trockensaugen geeignet.

- Ziehen Sie den Schmutzfangsack über den Saugschlauch-Anschluss **9**.

Saugschlauch montieren

Saugen

- Verbinden Sie zum Saugen den Saugschlauch **15** mit dem Saugschlauch-Anschluss **9** des Produkts (siehe **Abb. A**).

Blasen

- Verbinden Sie zum Blasen den Saugschlauch mit dem Blasanschluss **6** des Produkts (siehe **Abb. A**).

Saugdüse montieren

1. Stecken Sie das Zwischenstück **18** in den Saugschlauch **15** oder in das Saugrohr **19** (siehe **Abb. A**).
Achten Sie auf den festen Sitz der Zwischenstücks.
2. Stecken Sie entweder die Kombidüse **17** oder die Fugendüse **16** in das andere Ende des Zwischenstücks.

Achten Sie auf den festen Sitz des Zwischenstücks und der Saugdüse.



- Die Kombidüse ist zum Absaugen von Feststoffen und Flüssigkeiten auf mittleren bis großen Flächen geeignet.
- Die Fugendüse ist zum Absaugen von Ritzen und schmalen schwer zugänglichen Stellen geeignet.

Bedienung

Ein-/Aus-/Automatikschalter

Schalten Sie das Produkt ein bzw. aus, indem Sie den Ein-/Aus-/Automatikschalter **2** betätigen (siehe **Abb. A**).

- Schalterstellung 0: Aus
- Schalterstellung I: Normalbetrieb
- Schalterstellung AUTO: Automatikbetrieb

Verwenden Sie den Automatikbetrieb, wenn Sie das Netzkabel eines Elektrowerkzeugs mit Staubsauganschluss an die Automatik-Steckdose **1** des Produkts anschließen (siehe Kapitel „Automatikbetrieb“).

Trockensaugen

- Verwenden Sie zum Trockensaugen den Faltenfilter **24**. Der Schaumstofffilter **22** ist nur für das Nasssaugen geeignet.
- Benutzen Sie das Produkt niemals ohne Filter.
 1. Montieren Sie den Faltenfilter (siehe Kapitel „Filter montieren“).
 2. Montieren Sie den Saugschlauch **15** (siehe Kapitel „Saugschlauch montieren“).
 3. Montieren Sie eine der Saugdüsen **16** oder **17** (siehe Kapitel „Saugdüse montieren“).
 4. Stecken Sie den Netzstecker in eine ordnungsgemäß installierte Steckdose.
 5. Schalten Sie das Produkt ein, indem Sie den Ein-/Aus-/Automatikschalter **2** betätigen (siehe **Abb. A**). Wählen Sie Schalterstellung I (Normalbetrieb).
 6. Saugen Sie das trockene Sauggut auf.
 7. Schalten Sie das Produkt aus, indem Sie den Ein-/Aus-/Automatikschalter betätigen. Wählen Sie Schalterstellung 0 (Aus).
 8. Ziehen Sie den Netzstecker aus der Steckdose.

Nasssaugen



Explosions- und Brandgefahr!

Durch die Verwirbelung mit Saugluft können bestimmte Stoffe explosive Gemische oder Dämpfe bilden.

- Saugen Sie keine brennenden Streichhölzer, glimmende Asche oder Zigarettenstummel auf.

- Saugen Sie keine brennbaren, ätzenden, feuergefährlichen oder explosiven Gase, Dämpfe, Flüssigkeiten und Stäube auf.
- Saugen Sie keine unverdünnten Säuren und Laugen auf.
- Saugen Sie keine organischen Lösungsmittel (z. B. Benzin, Aceton, Farbverdünner) auf.
- Verwenden Sie zum Nasssaugen den Schaumstofffilter **22**. Der Faltenfilter ist nur für das Nasssaugen geeignet.
- Benutzen Sie das Produkt niemals ohne Filter.
 1. Montieren Sie den Schaumstofffilter (siehe Kapitel „Filter montieren“).
 2. Montieren Sie den Saugschlauch **15** (siehe Kapitel „Saugschlauch montieren“).
 3. Montieren Sie eine der Saugdüsen **16** oder **17** (siehe Kapitel „Saugdüse montieren“).
 4. Stecken Sie den Netzstecker in eine ordnungsgemäß installierte Steckdose.
 5. Schalten Sie das Produkt ein, indem Sie den Ein-/Aus-/Automatikschalter **2** betätigen (siehe **Abb. A**). Wählen Sie Schalterstellung I (Normalbetrieb).
 6. Saugen Sie das flüssige Sauggut auf.
 7. Schalten Sie das Produkt aus, indem Sie den Ein-/Aus-/Automatikschalter betätigen. Wählen Sie Schalterstellung 0 (Aus).
 8. Ziehen Sie den Netzstecker aus der Steckdose.

Behälter entleeren

Festes Sauggut entleeren

1. Schalten Sie das Produkt aus, indem Sie den Ein-/Aus-/Automatikschalter **2** betätigen (siehe **Abb. A**). Wählen Sie Schalterstellung 0 (Aus).
2. Ziehen Sie den Netzstecker aus der Steckdose.
3. Lösen Sie den Gerätekopf **5** vom Behälter **12** (siehe Kapitel „Gerätekopf montieren“).
4. Entleeren Sie den Behälter.
5. Montieren Sie den Gerätekopf wieder auf dem Behälter.

Flüssiges Sauggut entleeren

HINWEIS!

Beschädigungsgefahr!

Durch unvorsichtiges Öffnen der Wasserablassschraube, können umgebende Flächen oder Gegenstände durch die austretende Flüssigkeit beschädigt werden.

- Gehen Sie beim Öffnen vorsichtig vor.
- Öffnen Sie die Wasserablassschraube nur in unmittelbarer Nähe einer Entsorgungsmöglichkeit für die Flüssigkeit.
- Beachten Sie die maximale Aufnahmekapazität des Auffangbehälters (30 l).

Das Produkt ist mit einer Wasserablassschraube **14** ausgestattet, die das einfache Entleeren des Behälters **12** ermöglicht (siehe **Abb. A**).

Beim Nasssaugen schließt das Sicherheits-Schwimmerventil **25** nach Erreichen des maximalen Behälter-Füllstands (siehe **Abb. C**). Dabei ändert sich das Ansaugeräusch des Produkts; es wird lauter.

1. Schalten Sie das Produkt aus, indem Sie den Ein-/Aus-/Automatikschalter betätigen. Wählen Sie Schalterstellung 0 (Aus).
2. Ziehen Sie den Netzstecker aus der Steckdose.
3. Drehen Sie die Wasserablassschraube gegen den Uhrzeigersinn bis Sie diese abnehmen können.
4. Entleeren Sie den Behälter.

Automatikbetrieb

1. Schließen Sie das Netzkabel des Elektrowerkzeugs an die Automatik-Steckdose **1** an.
2. Verbinden Sie den Saugschlauch **15** mit dem Staubabsaug-Anschluss ihres Elektrowerkzeugs.
Achten Sie auf festen Sitz und luftdichte Verbindung der Geräte.
3. Schalten Sie das Produkt ein, indem Sie den Ein-/Aus-/Automatikschalter **2** betätigen (siehe **Abb. A**). Wählen Sie Schalterstellung AUTO (Automatikbetrieb).



- Wenn Sie das Elektrowerkzeug einschalten, schaltet sich das Produkt automatisch ein.
- Wenn Sie das Elektrowerkzeug ausschalten, schaltet sich das Produkt mit einer voreingestellten Verzögerung automatisch aus.

Blasen

Das Produkt kann zum Zusammenblasen von Laub oder Staub verwendet werden, z. B. in einer Garage oder eine Hobbywerkstatt.

- Verbinden Sie zum Blasen den Saugschlauch mit dem Blasanschluss **6** des Produkts (siehe **Abb. A**).

Reinigung und Wartung

HINWEIS!

Kurzschlussgefahr!

In den Gerätekopf eindringendes Wasser oder andere Flüssigkeiten können einen Kurzschluss verursachen.

- Achten Sie darauf, dass kein Wasser oder andere Flüssigkeiten in das Gehäuse gelangen.
- Ziehen Sie vor allen Reinigungsarbeiten den Netzstecker aus der Steckdose.

HINWEIS!

Beschädigungsgefahr!

Unsachgemäßer Umgang mit dem Produkt kann zu Beschädigungen des Produkts führen.

- Verwenden Sie keine aggressiven Reinigungsmittel, Bürsten mit Metall- oder Nylonborsten sowie keine scharfen oder metallischen Reinigungsgegenstände wie Messer, harte Spachtel und dergleichen. Diese können die Oberflächen beschädigen.

Reinigung

- Halten Sie Schutzvorrichtungen, Luftschlitze und Motorengehäuse so staub- und schmutzfrei wie möglich.

- Reinigen Sie das Produkt nach jeder Benutzung.
 1. Ziehen Sie den Netzstecker aus der Steckdose.
 2. Schalten Sie das Produkt aus, indem Sie den Ein-/Aus-/Automatikschalter **2** betätigen (siehe **Abb. A**). Wählen Sie Schalterstellung 0 (Aus).
 3. Reinigen Sie den Gerätekopf **5** mit einem feuchten Tuch und etwas Schmierseife.
 4. Reinigen Sie den Behälter **12**, je nach Verschmutzung, mit einem feuchten Tuch und Schmierseife oder unter fließendem Wasser.
 5. Reinigen Sie den Faltenfilter **24** regelmäßig, indem Sie ihn vorsichtig abklopfen und mit einer feinen Bürste oder einem Handfeger säubern.
 6. Reinigen Sie den Schaumstofffilter **22** mit etwas Schmierseife unter fließendem Wasser und lassen Sie ihn an der Luft trocknen.

Wartung

- Kontrollieren regelmäßig und vor jeder Anwendung, ob die Filter fest sitzen, sauber und intakt sind.

Aufbewahrung

- Am Gerätekopf **5** befindet sich ein Haken **7** zur Aufwicklung des Netzkabels (siehe **Abb. A**).
- Das Produkt ist an der Rückseite mit einem Zubehöralter **10** zur Aufbewahrung des Zubehörs ausgestattet (siehe **Abb. A**).
- Bewahren Sie das Produkt und das Zubehör an einem trockenen, frostfreien und dunklen Ort auf. Die optimale Lagertemperatur beträgt zwischen 5 und 30 °C.
- Bewahren Sie das Produkt in der Originalverpackung auf.
- Bewahren Sie das Produkt an einem für Kinder unzugänglichen Ort auf.

Ersatzteilbestellung

Folgende Angaben werden bei der Ersatzteilbestellung benötigt:

- Typ des Produkts
- Artikelnummer des Produkts
- Ident-Nummer des Produkts
- Ersatzteilnummer des erforderlichen Ersatzteils

Aktuelle Preise und Infos finden Sie unter www.isc-gmbh.info

Technische Daten

Modell:	WZ-NTS 1500 A
Netzspannung:	220-240 V ~ 50/60 Hz
Leistungsaufnahme:	1500 W
Max. Leistungsaufnahme Automatik-Steckdose:	2000 W
Max. Leistungsaufnahme gesamt:	3500 W
Schutzklasse:	I
Gewicht:	6,3 kg
Behältervolumen:	30 l
Artikelnummer:	73570

Entsorgung

Verpackung entsorgen



Entsorgen Sie die Verpackung sortenrein. Geben Sie Pappe und Karton zum Altpapier, Folien in die Wertstoffsammlung.

Produkt entsorgen



Altgeräte dürfen nicht in den Hausmüll!

Sollte das Produkt einmal nicht mehr benutzt werden können, so ist jeder Verbraucher **gesetzlich verpflichtet, Altgeräte getrennt vom Hausmüll**, z. B. bei einer Sammelstelle seiner Gemeinde/seines Stadtteils, abzugeben. Damit wird gewährleistet, dass Altgeräte fachgerecht verwertet und negative Auswirkungen auf die Umwelt vermieden werden. Deswegen sind Elektrogeräte mit dem hier abgebildeten Symbol gekennzeichnet.

- Entsorgen Sie das Produkt entsprechend den in Ihrem Land gültigen Gesetzen und Bestimmungen.

Konformitätserklärung

Einhell Germany AG · Wiesenweg 22 · D-94405 Landau/Isar

EU

Konformitätserklärung

D erklärt folgende Konformität gemäß EU-Richtlinie und Normen für Artikel

GB explains the following conformity according to EU directives and norms for the following product

F déclare la conformité suivante selon la directive CE et les normes concernant l'article

I dichiara la seguente conformità secondo la direttiva UE e le norme per l'articolo

NL verklaart de volgende overeenstemming conform EU richtlijn en normen voor het product

E declara la siguiente conformidad a tenor de la directiva y normas de la UE para el artículo

P declara a seguinte conformidade, de acordo com as diretiva CE e normas para o artigo

DK attesterer følgende overensstemmelse i medfør af EU-direktiv samt standarder for artikel

S förklarar följande överensstämmelse enl. EU-direktiv och standarder för artikeln

FIN vakuuttaa, että tuote täyttää EU-direktiivin ja standardien vaatimukset

EE tõendab toote vastavust EL direktiivile ja standarditele

CZ vydává následující prohlášení o shodě podle směrnice EU a norem pro výrobek

SLO potrjuje sledečo skladnost s smernico EU in standardi za izdelek

SK vydáva nasledujúce prehlásenie o zhode podľa smernice EU a noriem pre výrobok

H a cikkekhez az EU-irányvonal és Normák szerinti a következő konformitást jelenti ki

PL deklaruje zgodność wymienionego poniżej artykułu z następującymi normami na podstawie dyrektywy WE.

BG декларира съответното съответствие съгласно Директива на ЕС и норми за артикул

LV paskaidro šādu atbilstību ES direktīvai un standartiem

LT apibūdina šį atitikimą EU reikalavimams ir prekės normoms

RO declară următoarea conformitate conform directivei UE și normelor pentru articolul

GR δηλώνει την ακόλουθη συμμόρφωση σύμφωνα με την Οδηγία ΕΚ και τα πρότυπα για το προϊόν

HR potvrđuje sledeću usklađenost prema smjernicama EU i normama za artikl

BIH potvrđuje sledeću usklađenost prema smjernicama EU i normama za artikl

RS potvrđuje sledeću usklađenost prema smernicama EZ i normama za artikl

RUS следующим удостоверяется, что следующие продукты соответствуют директивам и нормам ЕС

UKR проголошує про зазначену нижче відповідність виробу директивам та стандартам ЄС на виріб

MK ja izjavuva slednata soobraznost согласно EU-директивата и нормите за артикли

TR Ürünü ile ilgili AB direktifleri ve normları gereğince aşağıda açıklanan uygunluğu belirtir

N erklærer følgende samsvar i henhold til EU-direktivet og standarder for artikkel

IS Lýsir uppfyllingu EU-reglna og annarra staðla vöru

Nass-/Trockensauger WZ-NTS 1500 A (WORKZONE)

- | | |
|---|--|
| <input type="checkbox"/> 2014/29/EU | <input type="checkbox"/> 2006/42/EC |
| <input checked="" type="checkbox"/> 2005/32/EC_2009/125/EC | <input type="checkbox"/> Annex IV
Notified Body:
Reg. No.: |
| <input checked="" type="checkbox"/> 2014/35/EU | <input type="checkbox"/> 2000/14/EC_2005/88/EC |
| <input type="checkbox"/> 2006/28/EC | <input type="checkbox"/> Annex V |
| <input checked="" type="checkbox"/> 2014/30/EU | <input type="checkbox"/> Annex VI
Noise: measured L_{wa} = dB (A); guaranteed L_{wa} = dB (A)
P = KW; L/Ø = cm
Notified Body: |
| <input type="checkbox"/> 2014/32/EU | <input type="checkbox"/> 2012/46/EU_(EU)2016/1628
Emission No.: |
| <input type="checkbox"/> 2014/53/EU | |
| <input type="checkbox"/> 2014/68/EU | |
| <input type="checkbox"/> (EU)2016/426
Notified Body: | |
| <input type="checkbox"/> (EU)2016/425 | |
| <input checked="" type="checkbox"/> 2011/65/EU_(EU)2015/863 | |

Standard references: EN 60335-1; EN 60335-2-2; EN 62233; EN 55014-1; EN 55014-2; EN 61000-3-2; EN 61000-3-3

Landau/Isar, den 09.09.2019

Andreas Weichselgartner/General-Manager

Dong/Product-Management

First CE: 19
Art.-No.: 23.422.05 I.-No.: 11019
Subject to change without notice

Archive-File/Record: NAPR022402
Documents registrar: Patrick Willnecker
Wiesenweg 22, D-94405 Landau/Isar



VERTRIEBEN DURCH:

EINHELL GERMANY AG
WIESENWEG 22
94405 LANDAU A. D. ISAR
GERMANY

KUNDENDIENST

73570



AT

0043 120 533 502



www.isc-gmbh.info

MODELL:

WZ-NTS 1500 A

03/2020

3
JAHRE
GARANTIE