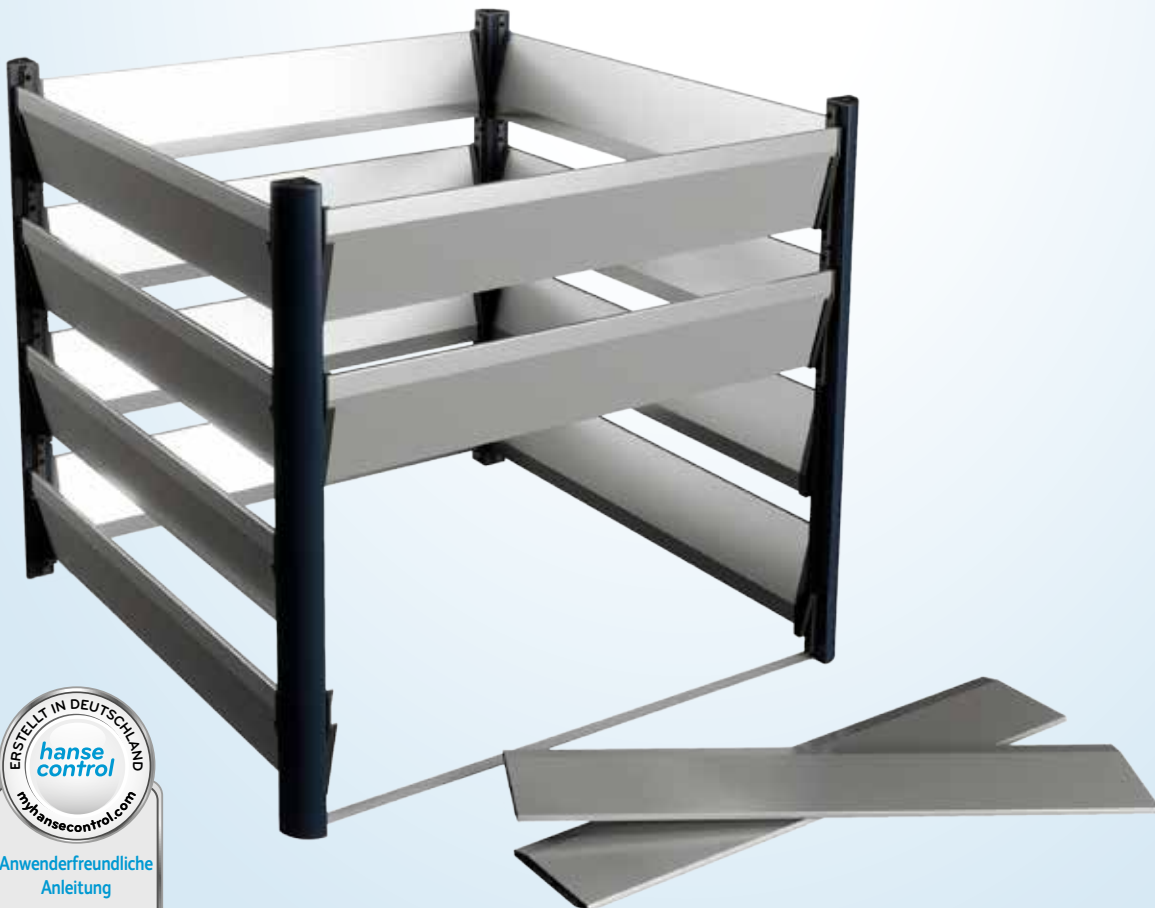




Montageanleitung



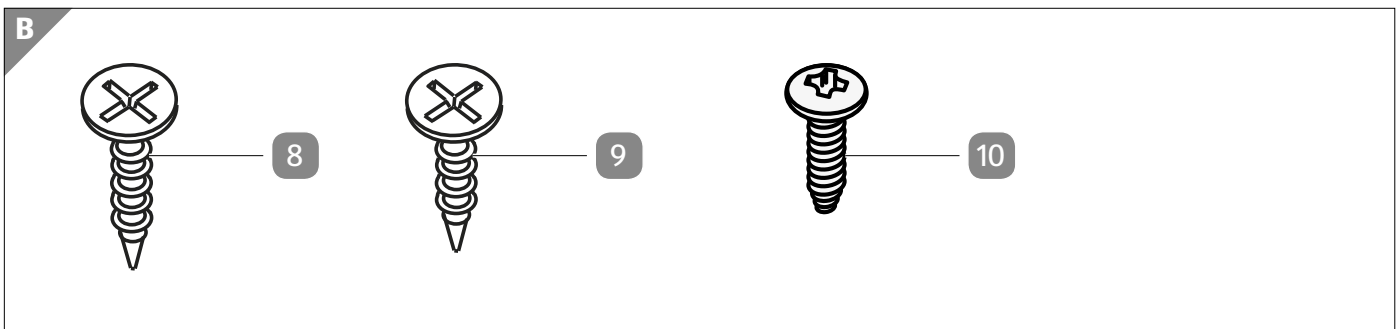
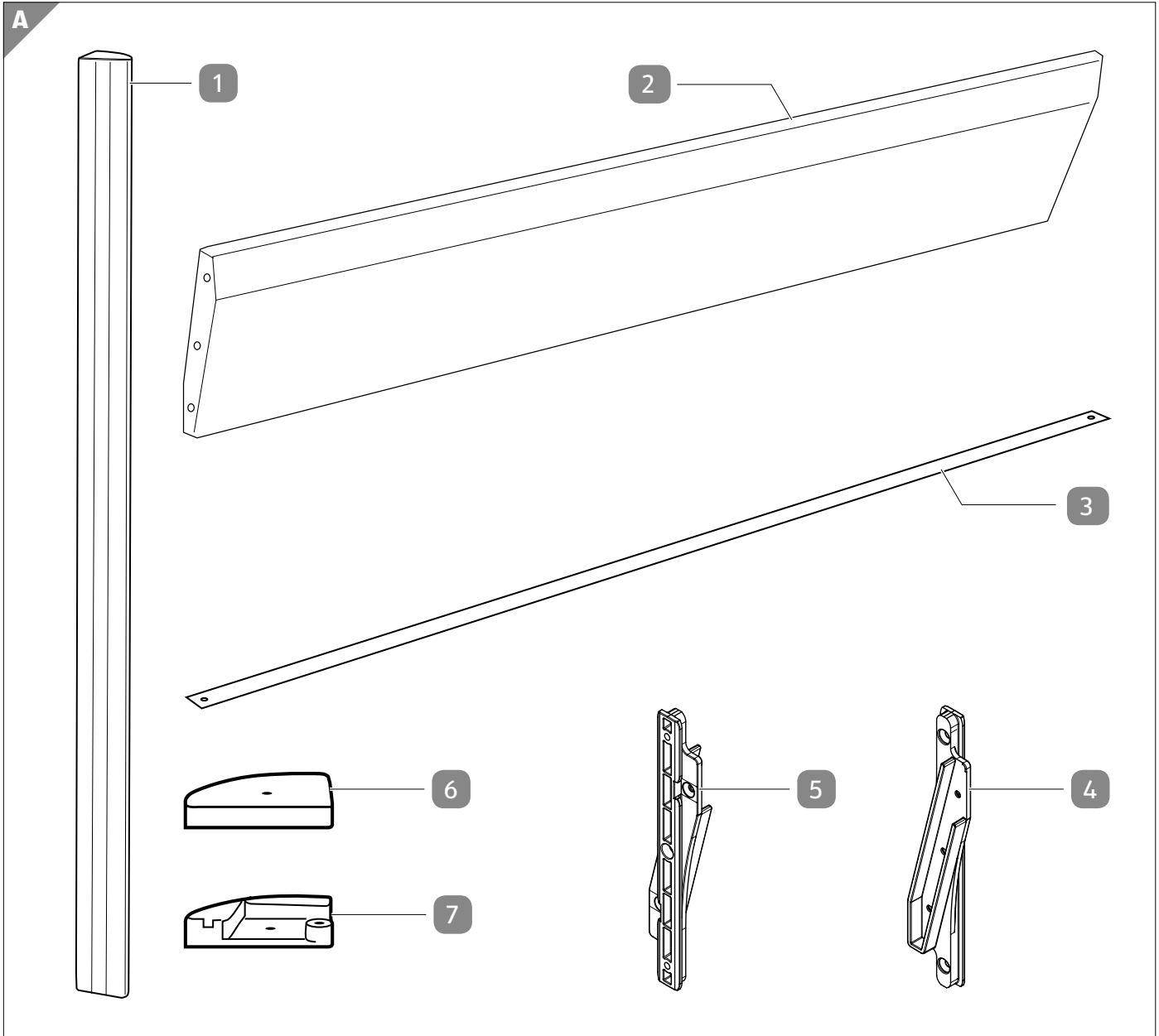
DESIGN-KOMPOSTER AUS ALUMINIUM



Inhalt

Lieferumfang	3
Komponenten.....	4
Mitgelieferte Verbindungselemente	4
Benötigte, nicht mitgelieferte Werkzeuge	4
Mit QR-Codes schnell und einfach ans Ziel	5
Allgemeines	6
Montageanleitung lesen und aufbewahren	6
Bestimmungsgemäßer Gebrauch	6
Zeichenerklärung	6
Sicherheit	6
Hinweiserklärung	6
Sicherheitshinweise	6
Montagevorbereitungen	8
Produkt und Lieferumfang prüfen.....	8
Grundreinigung	8
Montage	9
Montageschritte	9
Gebrauch	16
Wartung	16
Reinigung und Pflege	16
Aufbewahrung	16
Technische Daten	16
Entsorgung	16
Verpackung entsorgen	16
Produkt entsorgen	16

Lieferumfang



Komponenten

- 1 Eckpfosten, 4×
- 2 Aluminiumplanke, 16×
- 3 Querstrebe
- 4 Rechtes Steckprofil, 16×
- 5 Linkes Steckprofil, 16×
- 6 Kunststoff-Deckelkappe, 4×
- 7 Kunststoff-Bodenkappe, 4×

Mitgelieferte Verbindungselemente

- 8 Senkkopfschraube 4,2 × 16 mm, 64×
- 9 Senkkopfschraube 4,2 × 13 mm, 88×
- 10 Linsenkopfschraube 4,2 × 16 mm, 4×

Benötigte, nicht mitgelieferte Werkzeuge

- 11 Kreuzschlitz-Schraubendreher PH2



Mit QR-Codes schnell und einfach ans Ziel

Egal, ob Sie **Produktinformationen**, **Ersatzteile** oder **Zubehör** benötigen, Angaben über **Herstellergarantien** oder **Servicestellen** suchen oder sich bequem eine **Video-Anleitung** anschauen möchten, mit unseren QR-Codes gelangen Sie kinderleicht ans Ziel.

Was sind QR-Codes?

QR-Codes (QR = Quick Response) sind grafische Codes, die mithilfe einer Smartphone-Kamera gelesen werden und beispielsweise einen Link zu einer Internetseite oder Kontaktdaten enthalten.

Ihr Vorteil: Kein lästiges Eintippen von Internet-Adressen oder Kontaktdaten!

Und so geht's

Zum Scannen des QR-Codes benötigen Sie lediglich ein Smartphone, einen installierten QR-Code-Reader sowie eine Internet-Verbindung.

Einen QR-Code-Reader finden Sie in der Regel kostenlos im App Store Ihres Smartphones.

Jetzt ausprobieren

Scannen Sie einfach mit Ihrem Smartphone den folgenden QR-Code und erfahren Sie mehr über Ihr neu erworbenes Hofer-Produkt.

Ihr Hofer-Serviceportal

Alle oben genannten Informationen erhalten Sie auch im Internet über das Hofer-Serviceportal unter www.hofer-service.at.



Beim Ausführen des QR-Code-Readers können abhängig von Ihrem Tarif Kosten für die Internet-Verbindung entstehen.

Allgemeines

Montageanleitung lesen und aufbewahren



Diese Montageanleitung gehört zu diesem Design-Komposter aus Aluminium (im Folgenden nur „Produkt“ genannt). Sie enthält wichtige Informationen zur Inbetriebnahme und Handhabung.

Lesen Sie die Montageanleitung, insbesondere die Sicherheitshinweise, sorgfältig durch, bevor Sie das Produkt einsetzen. Die Nichtbeachtung dieser Montageanleitung kann zu schweren Verletzungen oder zu Schäden am Produkt führen.

Die Montageanleitung basiert auf den in der Europäischen Union gültigen Normen und Regeln. Beachten Sie im Ausland auch landesspezifische Richtlinien und Gesetze.

Bewahren Sie die Montageanleitung für die weitere Nutzung auf. Wenn Sie das Produkt an Dritte weitergeben, geben Sie unbedingt diese Montageanleitung mit.

Bestimmungsgemäßer Gebrauch

Das Produkt ist ausschließlich zum Kompostieren von biologisch abbaubaren Garten- und Küchenabfällen konzipiert. Das sind z. B. Laub, Grasschnitt sowie Obst- und Gemüseabfälle. Es ist ausschließlich für den Privatgebrauch bestimmt und nicht für den gewerblichen Bereich geeignet.

Verwenden Sie das Produkt nur wie in dieser Montageanleitung beschrieben. Jede andere Verwendung gilt als nicht bestimmungsgemäß und kann zu Sachschäden oder sogar zu Personenschäden führen. Das Produkt ist kein Kinderspielzeug.

Der Hersteller oder Händler übernimmt keine Haftung für Schäden, die durch nicht bestimmungsgemäßen oder falschen Gebrauch entstanden sind.

Zeichenerklärung

Die folgenden Symbole und Signalwörter werden in dieser Montageanleitung, auf dem Produkt oder auf der Verpackung verwendet.



Dieses Symbol gibt Ihnen nützliche Zusatzinformationen zur Montage oder zum Gebrauch.

Sicherheit

Hinweiserklärung

Die folgenden Symbole und Signalwörter werden in dieser Montageanleitung verwendet.



Dieses Signalsymbol/-wort bezeichnet eine Gefährdung mit einem mittleren Risikograd, die, wenn sie nicht vermieden wird, den Tod oder eine schwere Verletzung zur Folge haben kann.



Dieses Signalsymbol/-wort bezeichnet eine Gefährdung mit einem niedrigen Risikograd, die, wenn sie nicht vermieden wird, eine geringfügige oder mäßige Verletzung zur Folge haben kann.



Dieses Signalwort warnt Sie vor möglichen Sachschäden.

Sicherheitshinweise



Erstickungsgefahr!

Einzelne Komponenten sind bei Auslieferung des Produkts in Kunststofffolien verpackt. Kinder können sich beim Spielen darin verfangen und ersticken.

- Lassen Sie Kinder nicht mit der Verpackungsfolie spielen.



Erstickungsgefahr!

Das Produkt enthält Kleinteile, die von Kindern verschluckt werden können, was zu deren Ersticken führen kann.

- Halten Sie die enthaltenen Kleinteile von Kinder fern.
- Stellen Sie sicher, dass die Montage von einem Erwachsenen vorgenommen wird.

**WARNUNG!****Brandgefahr!**

Glühende Kohlen oder heiße Asche können trockenes Kompostgut entzünden und einen Brand verursachen.

- Füllen Sie keinen glühenden Kohlen oder heiße Asche in das Produkt ein.

**WARNUNG!****Brandgefahr!**

Glasscherben können einfallende Sonnenstrahlen bündeln und dadurch trockenes Kompostgut entzünden.

- Entsorgen Sie kein Glas in dem Produkt.

**WARNUNG!****Verletzungsgefahr!**

Das Produkt birgt eine besondere Verletzungsgefahr für Kinder und Personen mit verringerten physischen, sensorischen oder mentalen Fähigkeiten. Sie können Risiken ggf. nicht richtig einschätzen.

- Stellen Sie sicher, dass die Montage von einem Erwachsenen vorgenommen wird.
- Halten Sie Kinder und Personen mit verringerten physischen, sensorischen oder mentalen Fähigkeiten während der Montage vom Produkt fern.
- Lassen Sie Kinder nicht mit dem Produkt spielen.
- Verhindern Sie, dass Kinder auf das Produkt klettern.

**VORSICHT!****Verletzungsgefahr**

Die herausnehmbaren Aluminiumplanken des Produkts können scharfe Kanten aufweisen. Ein unvorsichtiger Umgang mit Aluminiumplanken kann zu Schnittverletzungen oder Schürfwunden führen.

- Handhaben Sie die Aluminiumplanken bei der Montage des Produkts und beim späteren Umgang damit mit erhöhter Vorsicht.

- Tragen Sie bei der Montage und beim späteren Umgang mit dem Produkt Schutzhandschuhe.

**VORSICHT!****Quetschgefahr**

Bei einem unvorsichtigen Einsetzen der Aluminiumplanken können Quetschverletzungen entstehen.

- Gehen Sie mit erhöhter Vorsicht vor, wenn Sie die Aluminiumplanken während der Montage oder im späteren Umgang mit dem Produkt einsetzen.
- Tragen Sie ggf. Schutzhandschuhe, wenn Sie die Aluminiumplanken einsetzen.

HINWEIS!**Beschädigungsgefahr!**

Unsachgemäßer Umgang mit dem Produkt kann zu Beschädigungen des Produkts führen.

- Stellen Sie das Produkt auf einer gut zugänglichen, ebenen und ausreichend stabilen Standfläche auf. Achten Sie darauf, dass das Produkt nicht über die Kante der Standfläche hinausragt.
- Halten Sie das Produkt von starken Hitzequellen wie z. B. Lagerfeuern fern.
- Verwenden Sie das Produkt nicht als Feuerkorb.
- Verwenden Sie das Produkt nicht, um Kompostgut wie z. B. trockenes Laub zu verbrennen.
- Verwenden Sie das Produkt nicht mehr, wenn die Kunststoffbauteile der Aufbewahrungsbox Risse oder Sprünge haben oder sich verformt haben. Ersetzen Sie beschädigte Bauteile nur durch passende Originalersatzteile.

HINWEIS!

Beschädigungsgefahr!

Das Produkt besteht aus leichten Aluminium- und Kunststoffteilen. Gleichzeitig bietet es eine größere Angriffsfläche für auftretenden Wind oder andere einwirkende Kräfte. Solange das Produkt nicht befüllt ist, kann es leicht verschoben werden, wodurch das Produkt oder umliegende Gegenstände zu Schaden kommen können.

- Sichern Sie das Produkt entsprechend, damit es nicht durch Windbelastungen verschoben werden kann.
- Lehnen Sie keine schweren Gegenstände gegen das Produkt.

Montagevorbereitungen

Produkt und Lieferumfang prüfen

HINWEIS!

Wenn Sie die Verpackung unvorsichtig mit einem scharfen Messer oder anderen spitzen Gegenständen öffnen, kann das Produkt schnell beschädigt werden.

- Gehen Sie daher beim Öffnen sehr vorsichtig vor.
 1. Nehmen Sie das Produkt aus der Verpackung.
 2. Prüfen Sie, ob die Lieferung vollständig ist (siehe **Abb. A** und **B**).
 3. Prüfen Sie, ob das Produkt oder die Einzelteile Schäden aufweisen. Ist dies der Fall, benutzen Sie das Produkt nicht. Wenden Sie sich über die auf der Garantiekarte angegebene Serviceadresse an den Hersteller.

Grundreinigung

1. Entfernen Sie das Verpackungsmaterial und sämtliche Schutzfolien.
2. Reinigen Sie vor der erstmaligen Benutzung alle Teile des Produkts wie im Kapitel „Reinigung und Pflege“ beschrieben.

Montage

HINWEIS!

Beschädigungsgefahr!

Unsachgemäßer Umgang mit dem Produkt kann zu Beschädigungen des Produkts oder zu Sachschäden führen.

- Montieren Sie das Produkt auf einer weichen und sauberen Unterlage. Legen Sie ggf. eine Decke o. Ä. unter, damit die Oberflächen nicht zerkratzt oder beschädigt werden können.
- Gehen Sie bei der Montage des Produkts sorgfältig vor und halten Sie sich an die Montageanleitung.

Montageschritte

Montieren Sie das Produkt mithilfe der folgenden Anweisungen und grafischen Darstellungen.

Führen Sie alle Montageschritte in der angegebenen Reihenfolge vollständig durch.



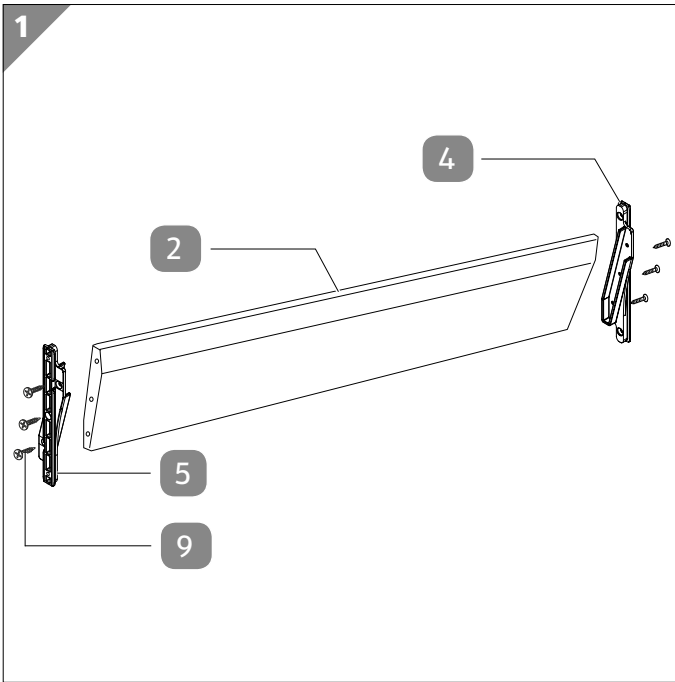
- Für die Montage werden zwei erwachsene Personen benötigt.



- Benutzen Sie für den Aufbau die folgenden, nicht mitgelieferten Werkzeuge:
 - Kreuzschlitz-Schraubendreher PH2 **11**
- Achten Sie bei der Montage darauf, dass Sie in jede Richtung hin genügend Bewegungsfreiraum haben (mindestens 1,5 Meter).
- Machen Sie sich vor dem Aufbau nochmals mit den abgebildeten Einzelteilen vertraut.

1 Steckprofile an Aluminiumplanken montieren	10
2 Bodenkappen an Eckpfosten montieren	10
3 Frontseite vormontieren	11
4 Rückwand vormontieren	11
5 Frontseite und Rückwand verbinden	12
6 Bereits eingesetzte Aluminiumplanken verschrauben	12
7 Aluminiumplanken in die Seitenwände einsetzen	13
8 Steckprofile für herausnehmbare Planken montieren	13
9 Aluminiumplanken an der Frontseite montieren	14
10 Deckelkappen an den Eckpfosten montieren	14
11 Herausnehmbare Planken in die Frontseite einsetzen	15
12 Abschluss	15

1 Steckprofile an Aluminiumplanken montieren

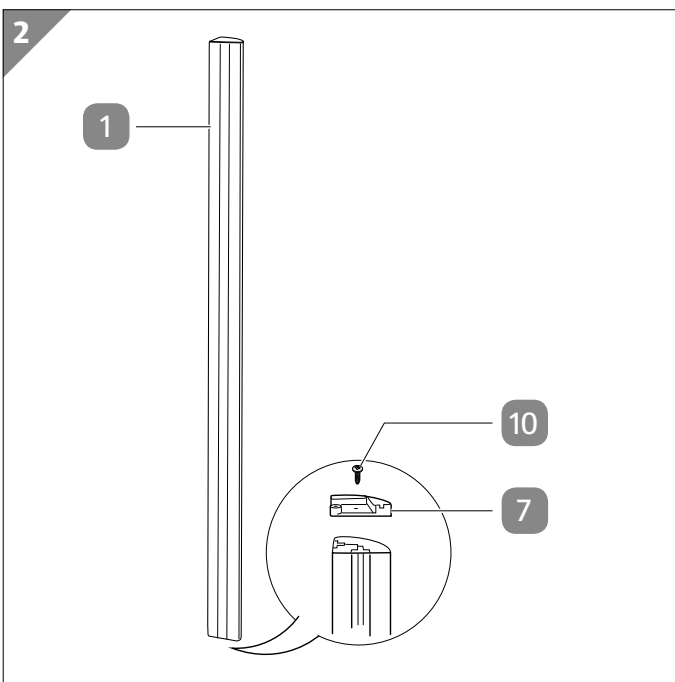


1. Nehmen Sie eine Aluminiumplanke **2**.
2. Setzen Sie ein linkes Steckprofil **5** auf ein Ende der Planke.
3. Schrauben Sie das Steckprofil mithilfe von drei Senkkopfschrauben $4,2 \times 13 \text{ mm}$ **9** an der Planke fest.
4. Setzen Sie ein rechtes Steckprofil **4** auf das zweite Ende der Planke.
5. Schrauben Sie das Steckprofil mithilfe von drei Senkkopfschrauben $4,2 \times 13 \text{ mm}$ an der Planke fest.
6. Wiederholen Sie die oben genannten Schritte mit 13 weiteren Aluminiumplanken.



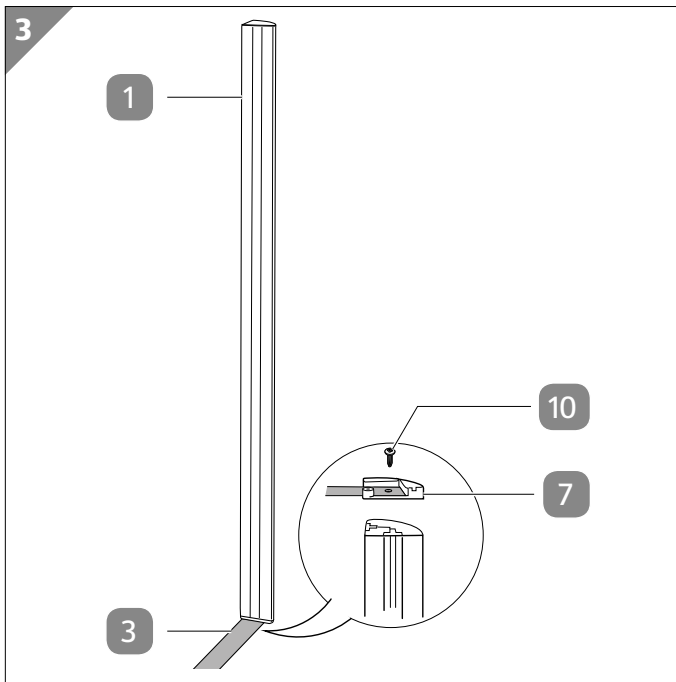
- Beachten Sie, dass zwei der Aluminiumplanken nicht mit Steckprofilen versehen werden. Sie werden später an der Frontseite des Produkts befestigt, damit sie zum Entleeren des Produkts entnommen werden können.
- Achten Sie darauf, dass die offenen Seiten der Steckprofile im montierten Zustand auf der gleichen Seite jeder Planke liegen.

2 Bodenkappen an Eckpfosten für die Rückseite montieren



1. Nehmen Sie einen der Eckpfosten **1**.
2. Befestigen Sie eine Kunststoff-Bodenkappe **7** mithilfe einer Linsenkopfschraube $4,2 \times 16 \text{ mm}$ **10** an einer Seite des Eckpfostens.
3. Wiederholen Sie den oben genannten Schritt mit einem zweiten Eckpfosten.

3 Eckpfosten für Frontseite montieren



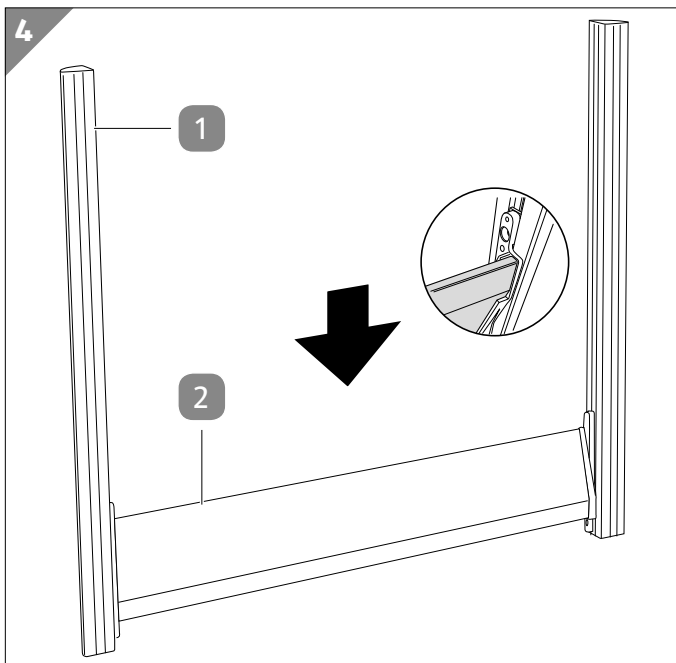
Im dritten Schritt werden die beiden verbleibenden Eckpfosten über die Querstrebe miteinander verbunden.

1. Nehmen Sie die Querstrebe **3**.
2. Befestigen Sie einen der beiden verbliebenen Eckpfosten **1** und eine Kunststoff-Bodenkappe **7** an einer Seite der Querstrebe, wobei Sie die Querstrebe zwischen den Eckpfosten und die Bodenkappe einsetzen. Stellen Sie die Verbindung mithilfe einer Linsenkopfschraube $4,2 \times 16$ mm **10** her. Verwenden Sie dazu einen Kreuzschlitz-Schraubendreher PH2 **11**.
3. Wiederholen Sie den oben genannten Schritt am anderen Ende der Querstrebe. Verbauen Sie hierbei die letzte verbliebene Bodenkappe und den letzten verbliebenen Eckpfosten.



Die in diesem Schritt zusammengesetzten Komponenten bilden später die Frontseite.

4 Rückwand vormontieren



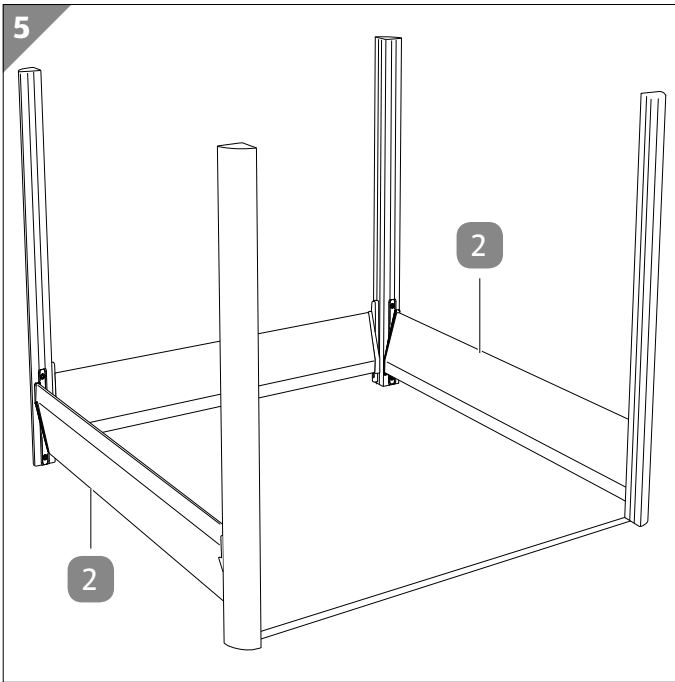
Im vierten Schritt werden die beiden in Schritt 2 vormontierten Eckpfosten über eine Aluminiumplanke miteinander verbunden.

1. Nehmen Sie eine mit Steckprofilen **4/5** versehene Aluminiumplanke **2**.
2. Nehmen Sie die beiden Eckpfosten **1**, welche nicht durch die Querstrebe **3** miteinander verbunden sind.
3. Führen Sie die Steckprofile der Aluminiumplanke in die dafür vorgesehenen Führungsrillen der beiden Eckpfosten. Achten Sie hierbei darauf, dass die offenen Seiten der Steckprofile nach oben und in Richtung der späteren Außenseite des Produkts zeigen.



Die in diesem Schritt zusammengesetzten Komponenten bilden später die Rückwand.

5 Frontseite und Rückwand verbinden

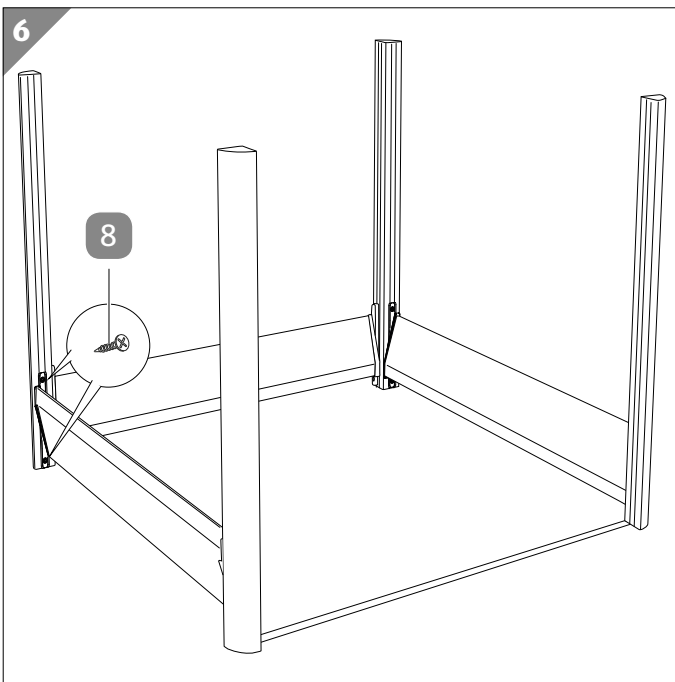


1. Richten Sie mithilfe einer zweiten Person die teilweise montierte Frontseite und die teilweise montierte Rückwand auf. Achten Sie darauf, dass die aufgerichteten Komponenten nicht umkippen.
2. Verbinden Sie die Frontseite und die Rückwand, indem Sie jeweils eine der bereits mit Steckprofilen 4/5 versehenen Aluminiumplanken 2 in die noch freien Führungsrillen zweier Eckpfosten einschieben.
3. Wiederholen Sie den oben genannten Schritt auf der anderen Seite des Produkts.



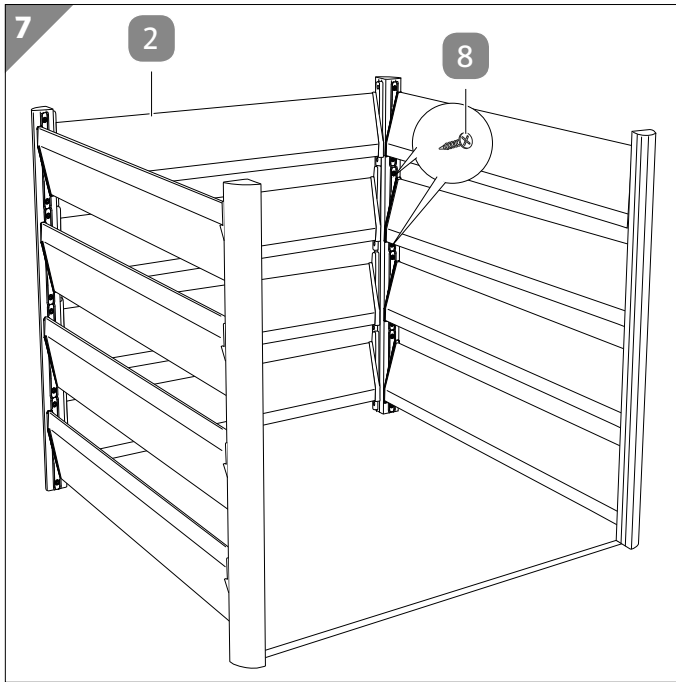
Sobald die Aluminiumplanken eingeschoben sind, steht die Konstruktion von selbst und kann losgelassen werden.

6 Bereits eingesetzte Aluminiumplanken verschrauben



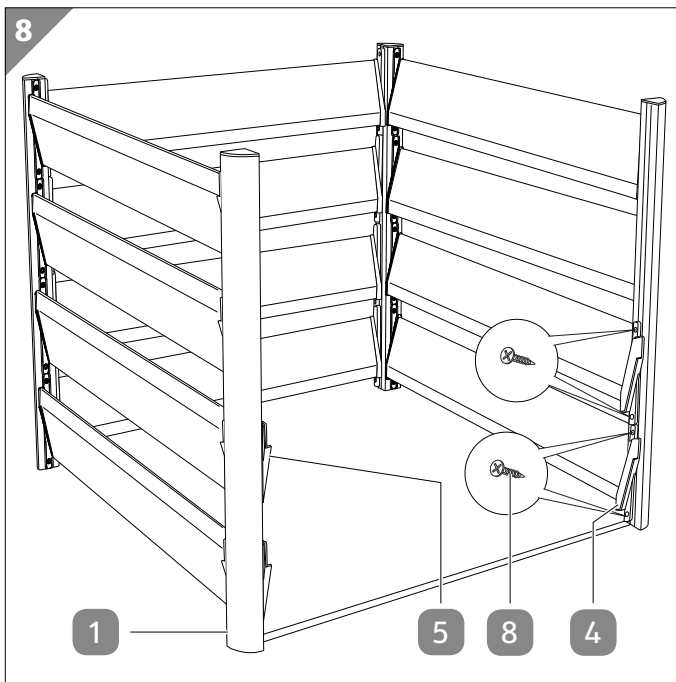
1. Verschrauben Sie eine der drei bereits eingesetzten Aluminiumplanken 2 wie dargestellt mit den Eckpfosten 1. Verwenden Sie dazu auf jeder Seite zwei Senkkopfschrauben 4,2 × 16 mm 8.
2. Wiederholen Sie den oben genannten Schritt mit den beiden übrigen Aluminiumplanken.

7 Aluminiumplanken in die Rück- und Seitenwände einsetzen



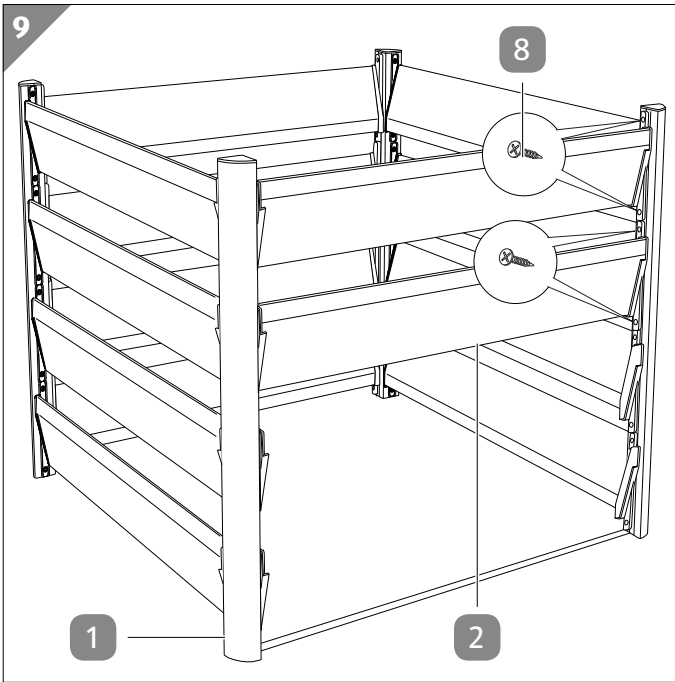
1. Nehmen Sie eine mit Steckprofilen **4** / **5** versehene Aluminiumplanke **2**.
2. Schieben Sie die Aluminiumplanke in die Führungsrillen zweier Eckpfosten **1** auf der rechten Seite des Produkts. Achten Sie hierbei darauf, dass die offenen Seiten der Steckprofile nach oben und in Richtung der Außenseite des Produkts zeigen.
3. Verschrauben Sie die Aluminiumplanke mithilfe von vier Senkkopfschrauben $4,2 \times 16 \text{ mm}$ **8**.
4. Wiederholen Sie die beiden oben genannten Schritte auf der rechten, rückwärtigen und linken Seite des Produkts, bis auf allen drei Seiten jeweils vier Aluminiumplanken montiert sind. Verbauen Sie hierbei Aluminiumplanken, welche mit Steckprofilen versehen sind.

8 Steckprofile für herausnehmbare Planken montieren



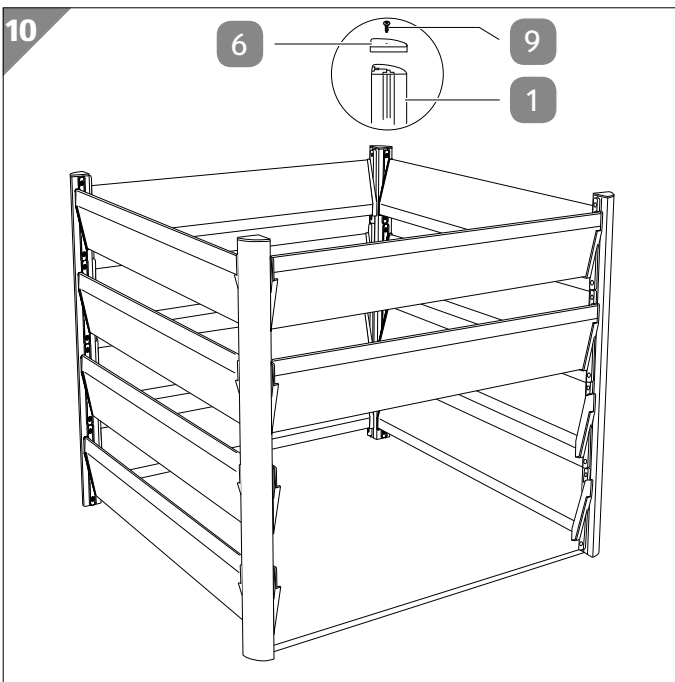
1. Nehmen Sie die verbliebenen rechten Steckprofile **4** und linken Steckprofile **5**.
2. Schieben Sie die linken Steckprofile in die Führungsrillen des Eckpfostens **1**, der sich von der Frontseite aus betrachtet links befindet. Achten Sie hierbei darauf, dass die offenen Seiten der Steckprofile nach oben und in Richtung der Außenseite des Produkts zeigen.
3. Schieben Sie die rechten Steckprofile in die Führungsrillen des Eckpfostens, der sich von der Frontseite aus betrachtet rechts befindet. Achten Sie hierbei darauf, dass die offenen Seiten der Steckprofile nach oben und in Richtung der Außenseite des Produkts zeigen.
4. Verschrauben Sie die Steckprofile mit den Eckpfosten. Verwenden Sie hierzu jeweils zwei Senkkopfschrauben $4,2 \times 16 \text{ mm}$ **8**.

9 Aluminiumplanken an der Frontseite montieren



1. Nehmen Sie eine der beiden verbliebenen mit Steckprofilen **4**/**5** versehenen Aluminiumplanken **2**.
2. Setzen Sie die Aluminiumplanke in die Führungsrillen der Eckpfosten **1** an der Frontseite des Produkts ein. Achten Sie hierbei darauf, dass die offenen Seiten der Steckprofile nach oben und in Richtung der Außenseite des Produkts zeigen.
3. Verschrauben Sie die Aluminiumplanke mit den Eckpfosten. Verwenden Sie hierzu vier Senkkopfschrauben $4,2 \times 16$ mm **8**.
4. Wiederholen Sie die oben genannten Schritte mit der letzten Aluminiumplanke, die mit Steckprofilen versehen ist.

10 Deckelkappen an den Eckpfosten montieren



1. Setzen Sie eine Kunststoff-Deckelkappe **6** oben auf einen der Eckpfosten **1**.
2. Verschrauben Sie die Deckelkappe mit dem Eckpfosten. Verwenden Sie hierzu eine Senkkopfschraube $4,2 \times 13$ mm **9**.
3. Wiederholen Sie die oben genannten Schritte mit den übrigen Deckelkappen und Eckpfosten.

11 Herausnehmbare Planken in die Frontseite einsetzen



1. Schieben Sie eine der verbliebenen Aluminiumplanken (2) in zwei gegenüber liegende Steckprofile (4/5), die Sie bereits an den vorderen Eckpfosten (1) montiert haben.
2. Wiederholen Sie den oben genannten Schritt mit der zweiten Aluminiumplanke.

12 Abschluss



Das Produkt ist nun gebrauchsfertig.

Gebrauch

1. Stellen Sie das Produkt auf einer ebenen Fläche im Außenbereich auf.
2. Füllen Sie kompostierbare Küchen- oder Gartenabfälle in das Produkt. Beachten Sie hierbei die maximale Füllhöhe von 80 cm bzw. die maximale Füllmenge von 520 Litern.
3. Lassen Sie dem Zersetzungsprozess seinen Lauf.
4. Entfernen Sie die beiden herausnehmbaren Aluminiumplatten, um das zersetzte Kompostgut durch die entstandene Öffnung zu entnehmen.
5. Verwenden Sie das entnommene Kompostgut z. B. als Dünger.



Zur Kompostierung eignen sich nur biologisch abbaubare Stoffe wie z. B. leicht zersetzbare Gartenabfälle oder pflanzliche Küchenabfälle. Verwenden Sie das Produkt nicht für Abfälle, die nur schwer oder gar nicht zersetzbar sind. Das umfasst z. B. Obststeine sowie Holz, Glas, Keramik, Gummi oder Kunststoffe.

Wartung

- Prüfen Sie regelmäßig alle Schraubverbindungen. Ziehen Sie die Schraubverbindungen gegebenenfalls nach.

Reinigung und Pflege

HINWEIS!

Beschädigungsgefahr!

Unsachgemäßer Umgang mit dem Produkt kann zu einer Beschädigung des Produkts führen.

- Verwenden Sie keine aggressiven Reinigungsmittel, Bürsten mit Metall- oder Nylonborsten sowie keine scharfen oder metallischen Reinigungsgegenstände wie Messer, harte Spachtel und dergleichen. Diese können die Oberflächen beschädigen.
- Verwenden Sie keinen Dampfreiniger.
- Wischen Sie das Produkt mit einem angefeuchteten Tuch ab.
- Lassen Sie alle Teile vollständig trocknen.

Aufbewahrung

Alle Teile müssen vor dem Aufbewahren vollkommen trocken sein.

- Bewahren Sie das Produkt stets an einem trockenen Ort auf.
- Lagern Sie das Produkt für Kinder unzugänglich, sicher verschlossen und bei einer Lagertemperatur zwischen 5 °C und 20 °C (Zimmertemperatur).

Technische Daten

Modell:	Komposter Aluminium 90 × 90 cm
Material:	Aluminium, Kunststoff
Gewicht:	18 kg
Abmessungen (H × B × T):	80 × 90 × 90 cm
Max. Füllmenge:	520 l
Max. Füllhöhe:	80 cm
Artikelnummer:	701203

Entsorgung

Verpackung entsorgen



Entsorgen Sie die Verpackung sortenrein. Geben Sie Pappe und Karton zum Altpapier, Folien in die Wertstoffsammlung.

Produkt entsorgen

- Entsorgen Sie das Produkt entsprechend den in Ihrem Land gültigen Gesetzen und Bestimmungen.



VERTRIEBEN DURCH:

GFP HANDELS GESMBH
PASSAUERSTRASSE 24
4070 EFERDING
AUSTRIA

KUNDENDIENST

701203



AT 0676 7779043



gfp-international.com

MODELL:

KOMPOSTER ALUMINIUM 90 × 90 CM

03/2020

3

**JAHRE
GARANTIE**