



Bedienungs- anleitung

FERREX[®]

ELEKTRO- VERTIKUTIERER



Originalbetriebsanleitung



Mit QR-Codes schnell und einfach ans Ziel

Egal, ob Sie **Produktinformationen**, **Ersatzteile** oder **Zubehör** benötigen, Angaben über **Herstellergarantien** oder **Servicestellen** suchen oder sich bequem eine **Video-Anleitung** anschauen möchten, mit unseren QR-Codes gelangen Sie kinderleicht ans Ziel.

Was sind QR-Codes?

QR-Codes (QR = Quick Response) sind grafische Codes, die mithilfe einer Smartphone-Kamera gelesen werden und beispielsweise einen Link zu einer Internetseite oder Kontaktdaten enthalten.

Ihr Vorteil: Kein lästiges Eintippen von Internet-Adressen oder Kontaktdaten!

Und so geht's

Zum Scannen des QR-Codes benötigen Sie lediglich ein Smartphone, einen installierten QR-Code-Reader sowie eine Internet-Verbindung. Einen QR-Code-Reader finden Sie in der Regel kostenlos im App Store Ihres Smartphones.

Jetzt ausprobieren

Scannen Sie einfach mit Ihrem Smartphone den folgenden QR-Code und erfahren Sie mehr über Ihr neu erworbenes Hofer-Produkt.

Ihr Hofer-Serviceportal

Alle oben genannten Informationen erhalten Sie auch im Internet über das Hofer-Serviceportal unter www.hofer-service.at.

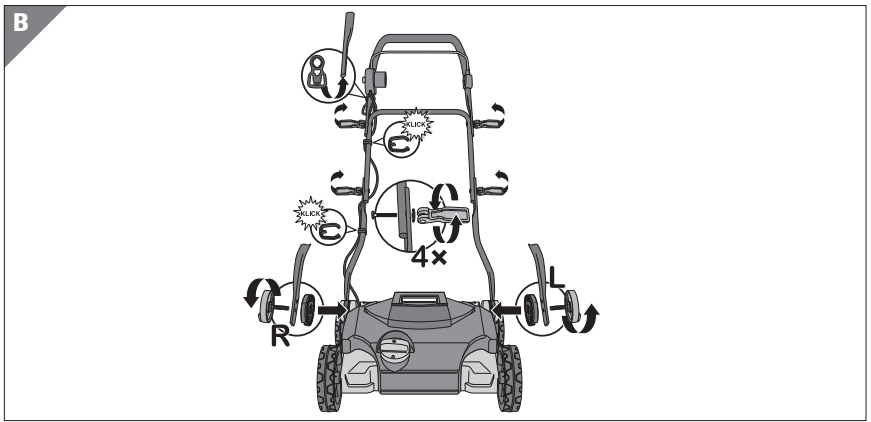
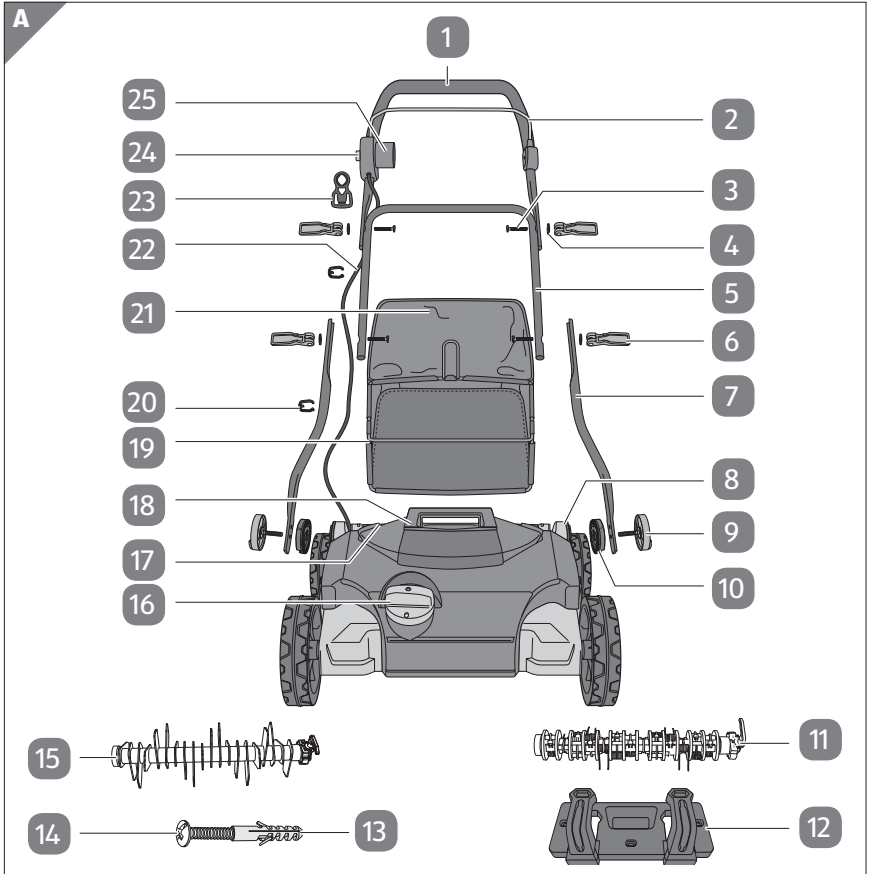


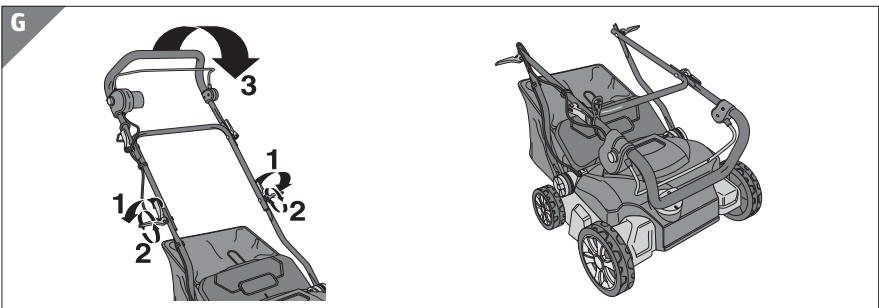
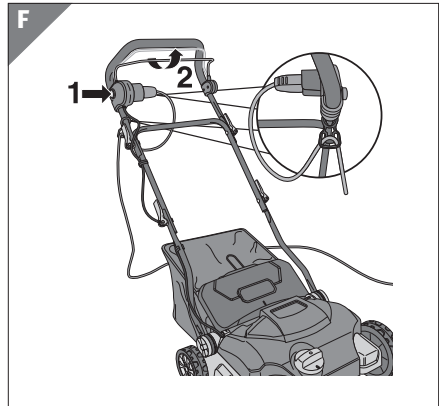
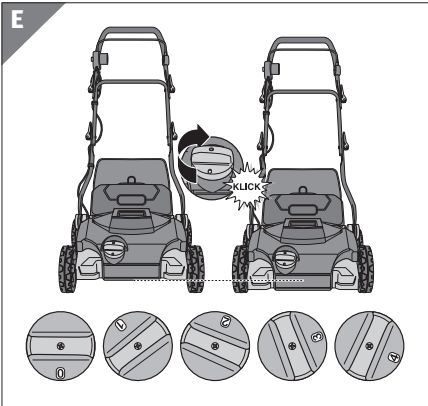
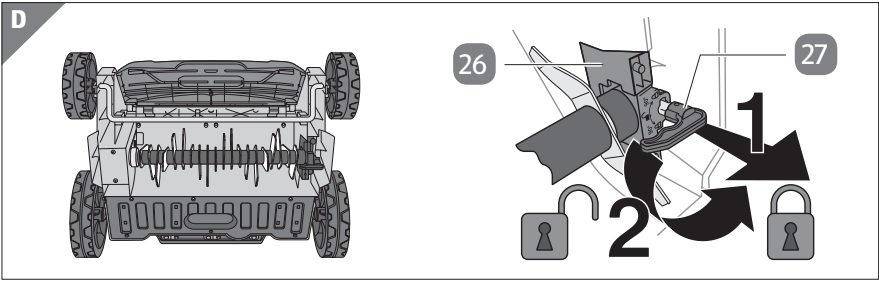
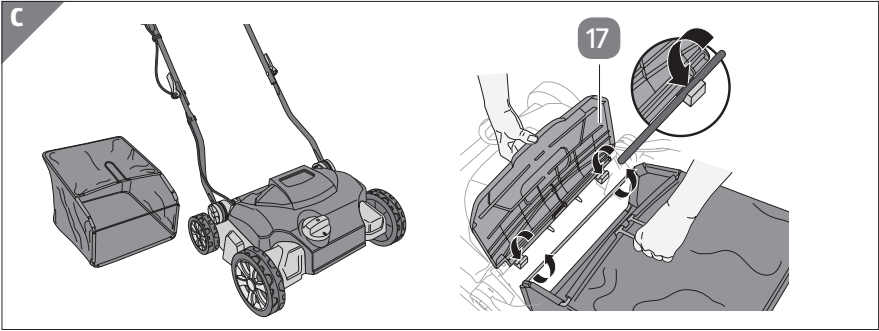
Beim Ausführen des QR-Code-Readers können abhängig von Ihrem Tarif Kosten für die Internet-Verbindung entstehen.

Inhaltsverzeichnis

Lieferumfang	4
Komponenten	6
Allgemeines	7
Bedienungsanleitung lesen und aufbewahren	7
Bestimmungsgemäßer Gebrauch	7
Zeichenerklärung.....	7
Sicherheit	11
Hinweiserklärung.....	11
Sichere Inbetriebnahme für Vertikutierer und Lüfter	11
Allgemeine Sicherheitshinweise	17
Erstinbetriebnahme	22
Vertikutierer und Lieferumfang prüfen.....	22
Montage	22
Lenker montieren	23
Fangsack montieren	23
Bedienung	24
Walze wählen/austauschen.....	26
Höhe einstellen	27
Lenker einstellen	28
Vertikutierer einschalten.....	28
Vertikutierer ausschalten.....	28
Fangsack leeren.....	28
Reinigung und Pflege	29
Vertikutierer reinigen	30
Walzen reinigen	30
Fangsack reinigen	30
Wartung	31
Ersatzteilliste	32
Aufbewahrung und Transport	32
Vertikutierer zusammenklappen.....	33
Vertikutierer transportieren	33
Vertikutierer aufhängen	33
Fehlersuche	34
Technische Daten	35
Entsorgung	36
Verpackung entsorgen.....	36
Vertikutierer entsorgen.....	36
Konformitätserklärung	37

Lieferumfang





Komponenten

- 1 Lenker
- 2 Sicherheitsbügel
- 3 Schraube, 4×
- 4 Unterlegscheibe, 4×
- 5 Verbindungsrohr
- 6 Schnellspanner, 4×
- 7 Strebe, 2×
- 8 Vorrichtung, 2×
- 9 Justierschraube, 2×
- 10 Zahnscheibe, 2×
- 11 Lüfterwalze
- 12 Aufhängung
- 13 Dübel, 3×
- 14 Schraube für die Aufhängung, 3×
- 15 Vertikutierwalze
- 16 Höhenverstellung
- 17 Abdeckklappe (in **Abb. C** sichtbar)
- 18 Tragegriff
- 19 Fangsackgestell
- 20 Kabelklemme, 2×
- 21 Fangsack
- 22 Stromkabel
- 23 Kabelsicherung
- 24 Start-Knopf
- 25 Netzanschluss
- 26 Halterung
(nur in **Abb. D** sichtbar)
- 27 Hebel (nur in **Abb. D** sichtbar)

Allgemeines

Bedienungsanleitung lesen und aufbewahren



Diese Bedienungsanleitung gehört zu diesem Elektro-Vertikutierer (im Folgenden nur „Vertikutierer“ genannt). Sie enthält wichtige Informationen zur Inbetriebnahme und Handhabung.

Lesen Sie die Bedienungsanleitung, insbesondere die Sicherheitshinweise, sorgfältig durch, bevor Sie den Vertikutierer einsetzen. Die Nichtbeachtung dieser Bedienungsanleitung kann zu schweren Verletzungen oder zu Schäden am Vertikutierer führen.

Die Bedienungsanleitung basiert auf den in der Europäischen Union gültigen Normen und Regeln. Beachten Sie im Ausland auch landesspezifische Richtlinien und Gesetze.

Bewahren Sie die Bedienungsanleitung für die weitere Nutzung auf. Wenn Sie den Vertikutierer an Dritte weitergeben, geben Sie unbedingt diese Bedienungsanleitung mit.

Bestimmungsgemäßer Gebrauch

Der Vertikutierer ist ausschließlich zum Vertikutieren und Rasenlüften konzipiert. Er ist ausschließlich für den Privatgebrauch bestimmt und nicht für den gewerblichen Bereich geeignet.

Verwenden Sie den Vertikutierer nur wie in dieser Bedienungsanleitung beschrieben. Jede andere Verwendung gilt als nicht bestimmungsgemäß und kann zu Sachschäden oder sogar zu Personenschäden führen. Der Vertikutierer ist kein Kinderspielzeug.

Der Hersteller oder Händler übernimmt keine Haftung für Schäden, die durch nicht bestimmungsgemäßen oder falschen Gebrauch entstanden sind.

Zeichenerklärung

Die folgenden Symbole werden in dieser Bedienungsanleitung, auf dem Vertikutierer oder auf der Verpackung verwendet.



Dieses Symbol gibt Ihnen nützliche Zusatzinformationen zum Zusammenbau oder zum Betrieb.



Konformitätserklärung (siehe Kapitel „Konformitätserklärung“): Mit diesem Symbol gekennzeichnete Produkte erfüllen alle anzuwendenden Gemeinschaftsvorschriften des Europäischen Wirtschaftsraums.



Das Siegel Geprüfte Sicherheit (GS-Zeichen) bescheinigt, dass ein Produkt den Anforderungen des deutschen Produktsicherheitsgesetzes (ProdSG) entspricht. Das GS-Zeichen zeigt an, dass bei bestimmungsgemäßer Verwendung und bei vorhersehbarer Fehlanwendung des gekennzeichneten Produkts die Sicherheit und Gesundheit des Nutzers nicht gefährdet sind. Es handelt sich hierbei um ein freiwilliges Sicherheitszeichen, das der TÜV Rheinland ausgestellt hat.



Tragen Sie beim Einsetzen der Walze Schutzhandschuhe, um Verletzungen zu vermeiden.



Tragen Sie während des Arbeitens mit dem Vertikutierer immer festes Schuhwerk und lange Hosen. Arbeiten Sie nicht barfuß oder in leichten Sandalen.



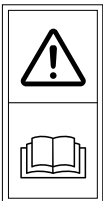
Tragen Sie während der Benutzung des Vertikutierers einen Gehörschutz.



Tragen Sie während der Benutzung des Vertikutierers eine Schutzbrille.



Tragen Sie in sehr staubigen Arbeitsumgebungen immer eine Atemmaske.



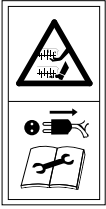
Seien Sie vorsichtig! Der Vertikutierer steht unter Strom und enthält eine Walze mit scharfen Messern. Bei falschem Umgang mit dem Vertikutierer können Sie sich oder andere schwer verletzen.

Lesen Sie die Bedienungsanleitung, insbesondere das Sicherheitskapitel sorgfältig durch. Machen Sie sich vollständig mit den Bedienelementen und dem korrekten Gebrauch des Vertikutierers vertraut.



Achten Sie darauf, dass die umstehenden Personen einen ausreichenden Sicherheitsabstand einhalten. Wegfliegende Teile können ernste Verletzungen verursachen.

Außenstehende müssen genug Abstand halten. Weggeschleuderte Objekte können schwere Verletzungen verursachen.



Vorsicht – Scharfe Zinken, Finger und Füße fernhalten.

Netzstecker ziehen vor Instandhaltungs-, Einstell- und Reinigungsarbeiten oder bei Beschädigung oder Verwicklung der Anschlussleitung. Zinken laufen nachdem der Motor abgeschaltet ist nach.



Explosionsgefahr - Die Walze des Vertikutierers oder fortgeschleuderte Gegenstände können beim Auftreffen auf Metall Funken schlagen. Diese Funken können brennbare Flüssigkeiten, Gase oder Staub entzünden.

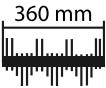


Es besteht Stromschlaggefahr.

Achten Sie darauf, beim Vertikutieren nicht über das flexible Verlängerungskabel zu fahren. Die Walze würde es durchtrennen. Hängen Sie das Kabel immer in die Kabelsicherung ein.



Der Vertikutierer ist doppelt isoliert (Schutzklasse II).



Die Arbeitsweite der Walze beträgt ca. 360 mm.



Auf den Vertikutierer gibt es 36 Monate Garantie.



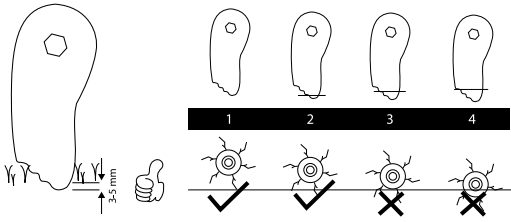
Der Schallleistungspegel L_{WA} liegt bei 102 dB.

IPX4

Geschützt gegen allseitiges Spritzwasser.



Bei Betrieb ohne Fangsack muss die Abdeckklappe vollständig geschlossen sein. Die von der Walze entfernten Pflanzenreste verbleiben dann auf dem Boden und können je nach Beschaffenheit entfernt oder als Mulch verteilt werden.

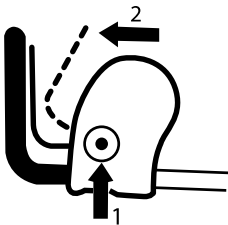


Diese Abbildung beschreibt die Vertikutier- und Lüfthöheneinstellungen. Beim Vertikutieren sollte die Walze 3–5 mm in den Boden schneiden. Vier Höhen zum Vertikutieren sind einstellbar. Falls die Walze zu tief schneidet, kann der Untergrund Schaden nehmen. Lüften sollte ledig-

lich in Position 1 oder 2 erfolgen; niemals in Position 3 oder 4.

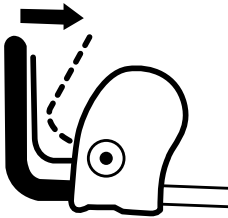
Vertikutieren mit neuem Messer nur in Position 1. Erst bei starkem Abschleiß - sichtbar durch die Zacken im Messer - absenken auf niedrigere Position. Messer niemals tiefer als dem Abrieb entsprechend einstellen - dies schadet der Grasnarbe.

Lüften bei leichter bis mittlerer Verfilzung in Position 1. Nur bei sehr starker Verfilzung in Position 2. Bei installierter Lüfterwalze niemals Position 3 oder 4; dies könnte zu erheblichem Schaden an Grasnarbe, Lüfterwalze und Gerät führen.



Der Vertikutierer verfügt über folgenden Sicherheitsmechanismus:

Wenn Sie den Vertikutierer starten möchten, drücken Sie den Start-Knopf und ziehen dann den Sicherheitsbügel an den Lenker. Danach können Sie den Start-Knopf loslassen. Der Vertikutierer läuft so lange, wie Sie den Sicherheitsbügel an den Lenker gedrückt halten.



Wenn Sie den Vertikutierer ausschalten möchten, dann lassen Sie den Sicherheitsbügel los.

Sicherheit

Hinweiserklärung

Die folgenden Symbole und Signalwörter werden in dieser Bedienungsanleitung verwendet.



Dieses Signalsymbol/-wort bezeichnet eine Gefährdung mit einem mittleren Risikograd, die, wenn sie nicht vermieden wird, den Tod oder eine schwere Verletzung zur Folge haben kann.



Dieses Signalsymbol/-wort bezeichnet eine Gefährdung mit einem niedrigen Risikograd, die, wenn sie nicht vermieden wird, eine geringfügige oder mäßige Verletzung zur Folge haben kann.

HINWEIS!

Dieses Signalwort warnt vor möglichen Sachschäden.

Sichere Inbetriebnahme für Vertikutierer und Lüfter

WICHTIG

VOR GEBRAUCH AUFMERKSAM LESEN

FÜR IHRE UNTERLAGEN AUFBEWAHREN

Schulung

- a) Lesen Sie die Anweisungen aufmerksam. Machen Sie sich mit den Stellteilen und der sachgemäßen Verwendung der Maschine vertraut.
- b) Erlauben Sie niemals Personen, die mit diesen Anweisungen nicht vertraut sind, oder Kindern die Verwendung der Maschine. Örtlich geltende Vorschriften können das Alter des Benutzers beschränken.
- c) Es ist zu beachten, dass der Benutzer selbst für Unfälle oder Gefährdungen gegenüber anderen Personen oder deren Besitz verantwortlich ist.

Vorbereitung

- a) Beim Betrieb der Maschine sind immer Gehörschutz und Schutzbrille zu tragen, solange die Maschine im Betrieb ist.
- b) Vor dem Gebrauch sind immer Anschluss- und Verlängerungsleitung auf Anzeichen von Beschädigung oder Alterung zu untersuchen. Falls die Leitung während der Benutzung beschädigt wird, muss sie sofort vom Versorgungsnetz getrennt werden. **BERÜHREN SIE DIE LEITUNG NICHT, BEVOR SIE VOM NETZ GETRENNT IST.** Benutzen Sie die Maschine nicht, wenn die Leitung beschädigt oder abgenutzt ist.
- c) Tragen Sie beim Betrieb der Maschine immer festes Schuhwerk und lange Hosen. Betreiben Sie die Maschine nicht barfußig oder in leichten Sandalen. Vermeiden Sie das Tragen loser Kleidung oder Kleidung mit hängenden Schnüren oder Krawatten.
- d) Überprüfen Sie das Gelände sorgfältig, auf dem die Maschine eingesetzt wird, und entfernen Sie alle Gegenstände, die von der Maschine erfasst und weggeschleudert werden können.
- e) Verwenden Sie die Maschine nur in der empfohlenen Lage und nur auf einer festen ebenen Fläche.
- f) Betreiben Sie die Maschine nicht auf gepflasterten oder geschotterten Flächen, wo herausgeschleudertes Material zu Verletzungen führen kann.
- g) Vor dem Einschalten der Maschine ist immer zu prüfen, ob alle Schrauben, Muttern, Bolzen und anderen Befestigungen gut gesichert sind, und dass die Schutzeinrichtungen und Schutzgitter an Ort und Stelle sind. Abgenutzte oder beschädigte Aufkleber müssen ersetzt werden.
- h) Betreiben Sie niemals die Maschine, während Personen, besonders Kinder, oder Tiere in der Nähe sind.

Betrieb

- a) Arbeiten Sie nur bei Tageslicht oder bei guter künstlicher Beleuchtung.
- b) Der Einsatz der Maschine bei nassem Gras ist zu vermeiden.
- c) Achten Sie immer auf einen guten Stand, insbesondere an Hängen. Vermeiden Sie eine abnormale Körperhaltung und behalten Sie immer das Gleichgewicht.
- d) Gehen Sie, laufen Sie nicht.
- e) Betreiben Sie die Maschine quer zum Hang, niemals auf- oder abwärts.
- f) Seien Sie besonders vorsichtig, wenn Sie die Fahrtrichtung am Hang ändern.
- g) Vertikutieren oder lüften Sie nicht an übermäßig steilen Hängen.
- h) Seien Sie besonders vorsichtig, wenn Sie die Maschine umkehren oder zu sich heranziehen.
- i) Halten Sie die Zinken an, wenn die Maschine angekippt werden muss zum Transport über andere Flächen als Gras und wenn die Maschine von und zu der zu bearbeitenden Fläche bewegt wird.
- j) Benutzen Sie die Maschine niemals mit beschädigten Schutzeinrichtungen oder Schutzgittern oder ohne angebaute Schutzeinrichtungen, z. B. Prallbleche und/oder Auffangeinrichtungen.
- k) Starten Sie den Motor vorsichtig, entsprechend der Bedienungsanleitung und achten Sie auf ausreichenden Abstand der Füße zu den Zinken.
- l) Anschluss- und Verlängerungsleitungen von den Zinken fernhalten.
- m) Beim Starten des Motors darf die Maschine nicht gekippt werden, es sei denn, die Maschine muss für den Vorgang angehoben werden. In diesem Fall kippen Sie sie nur so weit, wie es unbedingt erforderlich ist, und heben Sie nur die vom

Benutzer abgewandte Seite hoch. Stellen Sie immer sicher, dass beide Hände in Arbeitsposition sind, bevor die Maschine auf den Boden zurückkehrt.

- n) Transportieren Sie niemals die Maschine während der Antrieb läuft.
- o) Führen Sie niemals Hände oder Füße an oder unter sich drehende Teile. Halten Sie sich immer fern von der Auswurföffnung.
- p) Stellen Sie den Motor ab und ziehen Sie den Stecker aus der Steckdose. Vergewissern Sie sich, dass alle sich bewegenden Teile zum vollständigen Stillstand gekommen sind:
 - 1) wann immer Sie die Maschine verlassen;
 - 2) bevor Sie Blockierungen entfernen oder Verstopfungen im Auswurfkanal beseitigen;
 - 3) bevor Sie die Maschine überprüfen, reinigen oder Arbeiten an ihr durchführen;
 - 4) nach dem Kontakt mit einem Fremdkörper. Untersuchen Sie die Maschine auf Beschädigungen und führen Sie die erforderlichen Instandsetzungen durch, bevor Sie erneut starten und mit der Maschine arbeiten.
- q) Falls die Maschine anfängt, ungewöhnlich stark zu vibrieren, ist eine sofortige Überprüfung erforderlich;
 - 1) suchen Sie nach Beschädigungen;
 - 2) führen Sie die erforderlichen Reparaturen beschädigter Teile durch;
 - 3) untersuchen Sie auf lose Teile und ziehen Sie diese fest an.
- r) Halten Sie Kinder vom Vertikutierer und der Anschlussleitung fern.
- s) Lassen Sie Kinder während des Betriebs nicht unbeaufsichtigt.

Instandhaltung und Aufbewahrung

- a) Sorgen Sie dafür, dass alle Muttern, Bolzen und Schrauben fest angezogen sind und die Maschine in einem sicheren Betriebszustand ist.

- b) Prüfen Sie regelmäßig die Auffangeinrichtung auf Verschleiß oder Verlust der Funktionsfähigkeit.
- c) Ersetzen Sie aus Sicherheitsgründen abgenutzte oder beschädigte Teile.
- d) Achten Sie darauf, dass Maschinen mit mehreren Zinkenaufbauten die Bewegung eines Zinkenaufbaus zu Drehungen der übrigen Zinkenaufbauten führen kann.
- e) Achten Sie beim Einstellen der Maschine darauf, dass keine Finger zwischen beweglichen Zinkenaufbauten und feststehenden Teilen der Maschine eingeklemmt werden.
- f) Lassen Sie den Motor abkühlen, bevor Sie die Maschine für längere Zeit abstellen.
- g) Beachten Sie beim Instandhalten der Zinkenaufbauten, dass selbst wenn der Antrieb abgeschaltet ist, die Zinkenaufbauten bewegt werden können.
- h) Ersetzen Sie aus Sicherheitsgründen abgenutzte oder beschädigte Teile. Verwenden Sie ausschließlich Original-Ersatzteile und -Zubehör.
- i) Wenn die Maschine zur Instandhaltung, Inspektion, oder Aufbewahrung, oder zum Austausch eines Zubehörteils angehalten ist, ist der Antrieb abzuschalten, die Maschine vom Netz zu trennen und sicherzustellen, dass alle sich bewegenden Teile zum vollständigen Stillstand gekommen sind. Lassen Sie die Maschine abkühlen, bevor Sie Inspektionen, Einstellungen usw. durchführen. Behandeln Sie die Maschine mit Sorgfalt und halten Sie sie sauber.
- j) Bewahren Sie die Maschine unzugänglich für Kinder auf.

Empfehlung

- a) Die Maschine sollte über eine Fehlerstromschutzeinrichtung (RCD) mit einem Auslösestrom von nicht mehr als 30 mA betrieben werden.
- b) Betreiben Sie die Maschine nicht bei schlechten Wetterbedingungen, insbesondere nicht bei Blitzgefahr.

Vibrations- und Lärminderung

Um den Einfluss von Vibration und Lärm zu mindern, begrenzen Sie die Arbeitszeit und tragen Sie persönliche Schutzausrüstung.

Beachten Sie die folgenden Punkte um die Vibrations- und Lärmbelastung gering zu halten:

1. Verwenden Sie das Produkt nur bestimmungsgemäß nach der Konstruktion und den Anweisungen.
2. Stellen Sie sicher, dass das Produkt sich in einem einwandfreien Zustand befindet und gut gewartet ist.
3. Verwenden Sie das korrekte Zubehör und stellen Sie sicher, dass es sich in einem guten Zustand befindet.
4. Sollten übermäßige Schwingungen auftreten, z.B. durch einen verklemmten Stein, schalten Sie das Gerät aus, trennen es vom Stromnetz und überprüfen Sie die Walze. Lassen Sie das Gerät ggf. von einem Fachmann überprüfen.
5. Halten Sie das Produkt fest aber nicht verkrampft an den vorgesehenen Handgriffen.
6. Warten Sie das Produkt gemäß dieser Bedienungsanleitung und halten Sie es gut geschmiert.
7. Planen Sie Ihre Arbeitszeiten nach dieser Bedienungsanleitung um eine höhere Belastung über einen längeren Zeitraum zu verteilen.

Notfall

Machen Sie sich mit dem Gebrauch des Produkts vertraut indem Sie die Bedienungsanleitung vollständig lesen. Merken Sie sich die Sicherheitshinweise und befolgen Sie diese genauestens. Dies wird Ihnen helfen Risiken und Gefährdungen zu verhindern.

1. **Seien Sie immer aufmerksam bei der Verwendung des Produkts, sodass Sie Gefährdungen früh erkennen und darauf reagieren können.** Schnelles Eingreifen kann ernsthafte Verletzungen und Sachschäden verhindern.
2. **Schalten Sie das Produkt aus, trennen Sie es von der Stromzufuhr und ziehen Sie das Verlängerungskabel aus der Steckdose, wenn Probleme auftreten.** Lassen Sie das

Produkt von einem qualifizierten Experten reparieren, wenn nötig, bevor Sie das Produkt wieder verwenden.

Restrisiken

Auch wenn Sie dieses Elektrowerkzeug vorschriftsmäßig bedienen, bleiben immer Restrisiken bestehen. Folgende Gefahren können im Zusammenhang mit der Bauweise und Ausführung dieses Elektrowerkzeugs auftreten:

- a) Verletzungen und Sachschäden, die durch herumfliegende Teile verursacht werden.
- b) Gehörschäden, falls Sie keinen geeigneten Gerhörschutz tragen oder das Elektrowerkzeug über einen längeren Zeitraum verwenden.
- c) Gesundheitsschäden, die aus Hand-Arm-Schwingungen resultieren, falls das Elektrowerkzeug über einen längeren Zeitraum verwendet wird oder nicht ordnungsgemäß geführt und gewartet wird.



Warnung! Dieses Elektrowerkzeug erzeugt während des Betriebs ein elektromagnetisches Feld. Dieses Feld kann unter bestimmten Umständen aktive oder passive medizinische Implantate beeinträchtigen. Um die Gefahr von ernsthaften oder tödlichen Verletzungen zu verringern, empfehlen wir Personen mit medizinischen Implantaten ihren Arzt und den Hersteller vom medizinischen Implantat zu konsultieren, bevor die Maschine bedient wird!

Allgemeine Sicherheitshinweise



Kurzschlussgefahr!

Eingedrungene Flüssigkeiten können im Vertikutierer einen Kurzschluss verursachen. Wenn Sie dann in Kontakt mit dem Vertikutierer kommen, können Sie sich durch Stromschlag verletzen. Auch der Vertikutierer kann durch Kurzschluss beschädigt werden.

- Wenn es während des Vertikutierens zu regnen beginnt, dann

schalten Sie den Vertikutierer sofort aus, trennen Sie den Netzstecker vom Verlängerungskabel und ziehen Sie dieses aus der Steckdose.



Stromschlaggefahr!

Fehlerhafte Elektroinstallation oder zu hohe Netzspannung können zu elektrischem Stromschlag führen.

- Schließen Sie den Vertikutierer nur an, wenn die Netzspannung der Steckdose mit der Angabe auf dem Typenschild übereinstimmt.
- Verwenden Sie ein Verlängerungskabel des Typs H05 RN-F, H05 VVF oder besser mit einem Kabelquerschnitt von mindestens $2 \times 1,5 \text{ mm}^2$. Das Verlängerungskabel darf maximal 20 m lang sein.
- Betreiben Sie den Vertikutierer nicht, wenn er sichtbare Schäden aufweist oder das Netzkabel bzw. der Netzstecker defekt ist.
- Benutzen Sie den Vertikutierer nicht mit einem defekten Verlängerungskabel.
- Verändern Sie die Motoreinstellungen nicht. Überlasten Sie den Motor nicht.
- Tauchen Sie den Vertikutierer, das Verlängerungskabel und den Netzstecker nicht in Wasser oder andere Flüssigkeiten.
- Fassen Sie den Netzstecker niemals mit feuchten Händen an.
- Ziehen Sie den Netzstecker nie am Netzkabel aus der Steckdose, sondern fassen Sie immer den Netzstecker an.
- Verwenden Sie das Stromkabel nie als Tragegriff. Tragen Sie den Vertikutierer immer am Tragegriff.
- Halten Sie das Stromkabel des Vertikutierers und das Verlängerungskabel von offenem Feuer, heißen Flächen, Öl und scharfen Kanten fern.
- Verlegen Sie das Netzkabel so, dass es nicht zur Stolperfalle wird.

- Knicken Sie das Netzkabel nicht und legen Sie es nicht über scharfe Kanten.
- Fahren Sie mit dem Vertikutierer nicht über das Verlängerungskabel.
- Achten Sie darauf, dass das Verlängerungskabel nicht verknotet ist.
- Sorgen Sie dafür, dass keine Gegenstände in das Gehäuse des Vertikutierers hinein gesteckt werden.
- Schalten Sie den Vertikutierer aus und trennen Sie ihn vom Stromnetz, wenn Sie ihn nicht mehr benutzen, ihn reinigen oder warten möchten oder wenn eine Störung auftritt.
- Wenn das Stromkabel vom Motor zum Start-Knopf beschädigt wird, muss es durch den Hersteller oder seinen Kundendienst oder eine ähnlich qualifizierte Person ersetzt werden, um Gefährdungen zu vermeiden.



Gefahr von scharfen Messern!

Der Vertikutierer nutzt eine schnell drehende Walze mit scharfen Messern. Bei unvorsichtigem Umgang können Sie sich oder andere damit verletzen. Durch die Drehung der Walze können kleine Objekte (Steine, Stöcke, Drähte, Knochen oder Ähnliches) vom Gerät weggeschleudert werden. Dadurch können Sie sich oder andere Personen schwer verletzen.

- Heben oder tragen Sie den Vertikutierer niemals mit laufendem Motor.
- Denken Sie daran, dass Sie als Bedienungsperson für Unfälle oder Risiken mit anderen Personen oder deren Eigentum verantwortlich sind.
- Sorgen Sie dafür, dass alle Muttern, Bolzen und Schrauben fest angezogen sind, damit der Vertikutierer in einem sicheren Arbeitszustand ist.
- Die Walze dreht sich nach Abschalten des Vertikutierers noch kurze Zeit weiter. Warten Sie den Stillstand der Walze ab, bevor Sie den Vertikutierer heben, tragen, kippen oder transportieren.

- Schalten Sie den Vertikutierer aus und ziehen Sie das Verlängerungskabel vom Netzanschluss ab, bevor Sie den Vertikutierer anheben, tragen oder gekippt an einen anderen Ort rollen.
- Führen Sie niemals Hände oder Füße an oder unter sich drehende Teile. Halten Sie immer Abstand von der Auswurföffnung.
- Achten Sie auf ausreichenden Abstand der Füße zu der Walze.
- Starten Sie den Motor nicht, wenn Sie vor dem Auswurfkanal stehen.
- Benutzen Sie den Vertikutierer niemals mit beschädigten oder ohne Schutzeinrichtungen, z. B. ohne Prallblech.
- Schalten Sie den Vertikutierer aus und ziehen Sie das Verlängerungskabel vom Netzanschluss ab, falls der Vertikutierer im Betrieb anfängt, ungewöhnlich stark zu vibrieren. Warten Sie, bis die Walze zum Stillstand kommt. Untersuchen Sie den Vertikutierer auf Beschädigungen. Falls Sie keine Beschädigung entdecken, lassen Sie den Vertikutierer durch Fachpersonal überprüfen.
- Entfernen Sie Werkzeuge, Einstellgeräte und Ähnliches aus dem Vertikutierer, bevor Sie den Vertikutierer einschalten.
- Vermeiden Sie unbeabsichtigtes Starten des Vertikutierers. Stellen Sie sicher, dass der Start-Knopf in der Position AUS steht, bevor Sie das Verlängerungskabel vom Netzanschluss abziehen.
- Benutzen oder warten Sie den Vertikutierer nicht, wenn Sie müde sind oder unter dem Einfluss von Medikamenten, Alkohol oder anderen bewusstseinsstrübenden Substanzen stehen.



Explosionsgefahr!

Die Walze des Vertikutierers oder fortgeschleuderte Gegenstände können beim Auftreffen auf Metall Funken schlagen. Diese Funken können brennbare Flüssigkeiten, Gase oder Staub entzünden.

- Benutzen Sie den Vertikutierer nicht in Umgebungen, in denen Explosionsgefahr durch feuergefährliche Flüssigkeiten, Gase oder Staub besteht.

**WARNUNG!**

Gefahren für Kinder und Personen mit verringerten physischen, sensorischen oder mentalen Fähigkeiten (beispielsweise teilweise Behinderte, ältere Personen mit Einschränkung ihrer physischen und mentalen Fähigkeiten) oder Mangel an Erfahrung und Wissen (beispielsweise ältere Kinder).

- Dieser Vertikutierer kann von Personen mit verringerten physischen, sensorischen oder mentalen Fähigkeiten oder Mangel an Erfahrung und Wissen benutzt werden, wenn sie beaufsichtigt oder bezüglich des sicheren Gebrauchs des Vertikutierers unterwiesen wurden und die daraus resultierenden Gefahren verstehen. Kinder dürfen nicht mit dem Vertikutierer spielen.
- Halten Sie Kinder vom Vertikutierer und der Anschlussleitung fern.
- Lassen Sie den Vertikutierer während des Betriebs nicht unbeaufsichtigt.
- Lassen Sie Kinder nicht mit der Verpackungsfolie spielen. Kinder können sich beim Spielen darin verfangen und ersticken.

HINWEIS!**Beschädigungsgefahr!**

Unsachgemäßer Umgang mit dem Vertikutierer kann zu Beschädigungen des Vertikutierers führen.

- Bringen Sie das Netzkabel nicht mit heißen Teilen in Berührung.
- Setzen Sie Vertikutierer niemals hoher Temperatur (Heizung etc.) oder Witterungseinflüssen (Regen etc.) aus.
- Füllen Sie niemals Flüssigkeit in den Vertikutierer.
- Tauchen Sie den Vertikutierer zum Reinigen niemals in Wasser und verwenden Sie zur Reinigung keinen Dampfreiniger. Der Vertikutierer kann sonst beschädigt werden.

- Verwenden Sie den Vertikutierer nicht mehr, wenn die Kunststoffbauteile des Vertikutierers Risse oder Sprünge haben oder sich verformt haben. Ersetzen Sie beschädigte Bauteile nur durch passende Originalersatzteile.
- Schalten Sie den Vertikutierer ab, wenn andere Flächen als Gras überquert werden und wenn Sie den Vertikutierer von und zur zu bearbeitenden Fläche transportieren.
- Ändern Sie nicht die Reglereinstellung des Motors und überdrehen Sie ihn nicht.
- Prüfen Sie den Fangsack regelmäßig auf Verschleiß oder beschädigte Teile.

Erstinbetriebnahme

Vertikutierer und Lieferumfang prüfen

HINWEIS!

Beschädigungsgefahr!

Wenn Sie die Verpackung unvorsichtig mit einem scharfen Messer oder anderen spitzen Gegenständen öffnen, kann der Vertikutierer schnell beschädigt werden.

- Gehen Sie beim Öffnen sehr vorsichtig vor.
 1. Nehmen Sie den Vertikutierer aus der Verpackung.
 2. Prüfen Sie, ob die Lieferung vollständig ist (siehe **Abb. A** und **Liste S. 6**).
 3. Kontrollieren Sie, ob der Vertikutierer oder die Einzelteile Schäden aufweisen. Ist dies der Fall, benutzen Sie den Vertikutierer nicht. Wenden Sie sich über die auf der Garantiekarte angegebene Serviceadresse an den Hersteller.

Montage



Stellen Sie sicher, dass der Vertikutierer komplett montiert ist, bevor Sie ihn verwenden.

Lenker montieren

1. Legen Sie die Zahnscheiben **10** in die Vorrichtungen **8** (siehe **Abb. B**). Achten Sie unbedingt darauf, dass Sie die mit „R“ bzw. „L“ gekennzeichnete Zahnscheibe auf der richtigen Seite montieren, da sich sonst die Lenkerhöhe nicht korrekt einstellen lässt.
2. Stecken Sie je eine Strebe **7** auf eine Zahnscheibe. Achten Sie darauf, dass die Biegungen der Streben nach innen zeigen.
3. Setzen Sie die Justierschrauben **9** auf die Streben und drehen Sie sie fest. Sie haben nun zwei angeschraubte Streben.
4. Halten Sie das Verbindungsrohr **5** so an die Streben, dass die Bohrungen aufeinander liegen.
5. Stecken Sie zwei Schrauben **3** so durch die Bohrungen, dass die Köpfe nach innen und die Gewinde nach außen zeigen.
6. Legen Sie je eine Unterlegscheibe **4** auf eine Schraube.
7. Drehen Sie je einen Schnellspanner **6** auf eine Schraube.
8. Drehen Sie die Schnellspanner so weit auf das Gewinde, bis sie etwa 5 mm Abstand zur Strebe haben.
9. Klappen Sie die Schnellspanner so nach oben, dass sie dicht an dem Verbindungsrohr liegen.
10. Stecken Sie die Kabelsicherung **23** auf den Lenker **1**.
11. Halten Sie den Lenker so an das Verbindungsrohr, dass die Bohrungen aufeinander liegen.
12. Verbinden Sie den Lenker mit dem Verbindungsrohr, indem Sie ebenfalls zwei Schrauben, Muttern und Schnellspanner verbauen.
13. Sichern Sie das Stromkabel **22**, indem Sie es mit den zwei Kabelklemmen **20** fixieren.

Sie haben den Lenker erfolgreich montiert.

Fangsack montieren

1. Ziehen Sie den Fangsack **21** auf das Fangsackgestell **19**. Achten Sie darauf, dass der Handgriff außen ist.
2. Befestigen Sie den Fangsack mit den Klemmlaschen am Fangsackgestell.
3. Heben Sie die Abdeckklappe **17** an (siehe **Abb. C**).
4. Hängen Sie den Fangsack in den Vertikutierer.

Sie haben den Vertikutierer vollständig montiert.



Alternativ können Sie den Vertikutierer auch ohne Fangsack benutzen. Die von der Walze entfernten Pflanzenreste verbleiben dann auf dem Boden und können je nach Beschaffenheit entfernt oder als Mulch verteilt werden.

Bedienung



Verletzungsgefahr!

Der Vertikutierer nutzt eine schnell drehende Walze mit scharfen Messern bzw. Zinken. Bei unvorsichtigem Umgang können Sie sich oder andere damit verletzen. Durch die Drehung der Walze können kleine Objekte (Steine, Stöcke, Drähte, Knochen oder Ähnliches) weggeschleudert werden. Dadurch können Sie sich oder andere Personen schwer verletzen. Weiterhin steht der Vertikutierer unter Strom. Bei falschem Umgang kann es zum Kurzschluss, zur Explosion oder zum Stromschlag kommen.

- Benutzen Sie den Vertikutierer nicht bei Regen oder Gewitter.
- Überprüfen Sie das Gelände, auf dem Sie den Vertikutierer einsetzen möchten. Entfernen Sie Steine, Stöcke, Drähte, Knochen und andere Fremdkörper, die erfasst und weggeschleudert werden können.
- Setzen Sie den Vertikutierer niemals ein, während Personen, besonders Kinder, oder Tiere in der Nähe sind.
- Prüfen Sie vor jedem Gebrauch immer durch Sichtkontrolle, ob die Arbeitswerkzeuge und Bolzen abgenutzt oder beschädigt sind. Tauschen Sie abgenutzte oder beschädigte Arbeitswerkzeuge nur komplett aus, um eine Unwucht zu vermeiden.
- Arbeiten Sie mit dem Vertikutierer nur bei Tageslicht oder bei guter künstlicher Beleuchtung.
- Tragen Sie beim Wechsel der Walze Handschuhe, um Verletzungen zu vermeiden.
- Bewegen Sie den Vertikutierer nur im Schrittempo.

-
- Führen Sie den Vertikutierer mit beiden Händen fest am Lenker.
 - Seien Sie besonders vorsichtig, wenn Sie den Vertikutierer umkehren oder zu sich heranziehen.
 - Vermeiden Sie den Einsatz des Vertikutierers bei nassem Gras oder üben Sie besondere Vorsicht, um ein Ausrutschen zu vermeiden.
 - Achten Sie immer auf einen sicheren Stand, insbesondere an Hängen.
 - Arbeiten Sie immer quer zum Hang, niemals auf- oder abwärts.
 - Seien Sie besonders vorsichtig, wenn Sie am Hang die Fahrtrichtung ändern.
 - Arbeiten Sie nicht an übermäßig steilen Hängen.
 - Stellen Sie den Vertikutierer ab und ziehen Sie den Netzstecker aus der Steckdose. Warten Sie, bis die Walze zum Stillstand gekommen ist, bevor Sie Blockierungen lösen oder Verstopfungen in der Auswurföffnung beseitigen.
 - Wenn Sie die Arbeit unterbrechen, stellen Sie den Vertikutierer ab und ziehen Sie den Netzstecker aus der Steckdose.
 - Schalten Sie den Vertikutierer aus und warten Sie, bis die Walze zum Stillstand gekommen ist, bevor Sie den Fangsack abnehmen oder anbringen.
 - Tragen Sie während des Arbeitens mit dem Vertikutierer immer festes Schuhwerk und lange Hosen. Arbeiten Sie nicht barfuß oder in leichten Sandalen.
 - Tragen Sie während der Benutzung des Vertikutierers einen Gehörschutz.
 - Tragen Sie während der Benutzung des Vertikutierers eine Schutzbrille.
 - Tragen Sie in sehr staubigen Arbeitsumgebungen immer eine Atemmaske.



Rasenflächen bilden mit der Zeit eine Filzschicht aus Halmen, Trieben oder Moos. Zudem verhärtet sich die Grasnarbe, was die Aufnahmefähigkeit des Bodens für Wasser beeinträchtigt. Deshalb sollten Sie den Rasen zwei Mal im Jahr vertikutieren. Besonders empfehlenswert ist das Frühjahr, sobald der Bodenfrost getaut ist. Ein zweites Vertikutieren im Spätsommer erlaubt genug Regenerationszeit vor dem Winter. Bei sehr stark verfilzten Grasflächen sollten Sie längs und quer vertikutieren.

Zusätzlich können Sie den Rasen nach Bedarf lüften. Der Rasen sollte vorher gemäht werden.

Achten Sie nach jeder Bearbeitung auf ausreichende Bewässerung, damit die freigelegte Grasnarbe nicht austrocknet.

Walze wählen/austauschen

Im Lieferumfang sind zwei Walzen enthalten:



- Die Lüfterwalze **11** ist sinnvoll, wenn Sie Moos und Rasenfilz entfernen und im Fangsack **21** sammeln möchten.
- Die Vertikutierwalze **15** ist zur regenerierenden Rasenpflege sinnvoll.



Gefahr durch scharfe Messer und Zinken!

Der Vertikutierer nutzt eine schnell drehende Walze mit scharfen Messern bzw. Zinken. Bei unvorsichtigem Umgang können Sie sich oder andere damit verletzen. Durch die Drehung der Walze können kleine Objekte (Steine, Stöcke, Drähte, Knochen oder Ähnliches) vom Gerät weggeschleudert werden. Dadurch könnten Sie sich oder andere Personen schwer verletzen.

- Überprüfen Sie, dass Sie den Vertikutierer vor der Benutzung korrekt zusammengebaut haben.
 - Tragen Sie beim Einsetzen der Walze Schutzhandschuhe, um Verletzungen zu vermeiden.
1. Stellen Sie den Vertikutierer auf eine ebene und trockene Fläche.
 2. Stellen Sie sicher, dass der Vertikutierer nicht an die Stromversorgung angeschlossen ist.
 3. Drehen Sie den Vertikutierer um (siehe **Abb. D**).
 4. Ziehen Sie den Hebel **27** heraus.

5. Drehen Sie den Hebel in die Einstellung .
 6. Drücken Sie die Walze nach außen.
 7. Entnehmen Sie die Walze.
 8. Setzen Sie die Lüfterwalze **11** oder die Vertikutierwalze **15** nun so in den Vertikutierer ein, dass sie vorne und hinten in die Halterung **26** einrastet und passt.
 9. Drehen Sie den Hebel 90° in die Einstellung , bis er einrastet.
- Sie haben die Walze erfolgreich ausgetauscht.

Höhe einstellen

HINWEIS!

Beschädigungsgefahr

Wenn die Arbeitstiefe falsch eingestellt ist, kann die Walze oder der Untergrund beschädigt werden.

- Prüfen Sie vor jeder Benutzung die eingestellte Arbeitstiefe, um eine Beschädigung des Untergrundes zu vermeiden.

Die Höheneinstellung ist sinnvoll, wenn Sie den Vertikutierer transportieren möchten. Außerdem können Sie mit der Höheneinstellung die Arbeitstiefe für Ihren Rasen bestimmen. Im Auslieferungszustand ist der Vertikutierer auf eine Arbeitstiefe von 3 mm eingestellt.

- Wenn Sie den Vertikutierer über einen harten Untergrund wie Steinboden schieben, stellen Sie ihn so hoch, dass die Walze nicht den Boden berührt.
 - Wenn der Vertikutierer auf dem Arbeitsuntergrund steht, stellen Sie ihn herunter, sodass die Walze auf den Boden trifft.
1. Wenn Sie den Vertikutierer hochstellen möchten, drehen Sie die Höhenverstellung **16** auf die Position „0“ (+10 mm, Parkposition/Transportstellung) (siehe **Abb. E**).
 2. Um den Vertikutierer stufenweise herunterzustellen, drehen Sie die Höhenverstellung auf die gewünschte Position:
Vertikutieren (Vertikutierwalze)
Beim Vertikutieren sollte die Walze 3–5 mm in den Boden schneiden. Ein tieferes Eindringen schadet der Grasnarbe. Die angegebenen Eindringtiefen beziehen sich auf ein fabrikneues Messer.
 - Position 1 (-3 mm) mit neuem Messer
 - Position 2 (-6 mm) bei leichtem Abschleiß des Messers
 - Position 3 (-9 mm)/Position 4 (-12 mm) zum Nachjustieren bei entsprechend fortgeschrittenem Abschleiß, sichtbar durch die Zacken im Messer.

Lüften (Lüfterwalze)

- Position 1 bei leichter bis mittlerer Verfilzung
- Position 2 bei sehr starker Verfilzung
- Die Lüfterwalze darf niemals in Position 3 oder 4 betrieben werden. Dies könnte zu erheblichem Schaden an Grasnarbe, Lüfterwalze und Gerät führen.

Lenker einstellen

Sie können die Höhe des Lenkers **1** verstellen und an ihre Körpergröße anpassen.

1. Lösen Sie die Justierschrauben **9** ein kleines Stück.
2. Bringen Sie den Lenker in die Höhe, welche für Sie angenehm ist.
3. Ziehen Sie die Justierschrauben wieder fest an.

Der Lenker muss auf beiden Seiten auf die gleiche Höhe eingestellt werden. Sie können das anhand der auf den Vorrichtungen **8** und den Zahnscheiben **10** angebrachten Markierungen kontrollieren.

Vertikutierer einschalten

1. Nehmen Sie ein Verlängerungskabel und stecken Sie dieses an den Netzanschluss **25** des Vertikutierers (siehe **Abb. F**).
2. Sichern Sie das Verlängerungskabel mit der Kabelsicherung **23** (siehe **Abb. F**).
3. Stecken Sie das Verlängerungskabel in eine geeignete Steckdose.
4. Drücken Sie den Start-Knopf **24**.
5. Halten Sie den Start-Knopf gedrückt und ziehen Sie gleichzeitig den Sicherheitsbügel **2** an den Lenker **1**.
6. Sie können den Start-Knopf nun loslassen.
7. Solange Sie den Sicherheitsbügel halten, bleibt der Vertikutierer eingeschaltet.

Vertikutierer ausschalten

1. Lassen Sie den Sicherheitsbügel **2** los, um den Vertikutierer auszuschalten.
2. Sobald der Vertikutierer stillsteht, lösen Sie das Verbindungskabel von der Steckdose und dem Netzanschluss **25** des Vertikutierers.

Fangsack leeren



Der Rasenfilz aus Schnittresten und Moos ergibt ein ausgezeichnetes Material zum Kompostieren. Damit die Gras- und Moosreste nicht zusammenkleben, müssen sie unbedingt mit anderen Gartenabfällen, Reisig beispielsweise, vermischt werden.

- Sie montieren und demontieren den Fangsack **21** wie in Kapitel „Fangsack montieren“ beschrieben.

Reinigung und Pflege



WARNUNG!

Kurzschlussgefahr!

In den Vertikutierer eingedrungene Flüssigkeiten können einen Kurzschluss und Stromschlag verursachen. Sie können sich verletzen, wenn Sie dann in Kontakt mit dem Vertikutierer kommen.

- Achten Sie darauf, dass keine Flüssigkeit in das Gehäuse des Vertikutierers dringt.
- Spritzen Sie den Vertikutierer nicht mit einem Wasserstrahl ab.
- Tauchen Sie den Vertikutierer zur Reinigung nicht in Wasser. Lassen Sie keine flüssigen Reinigungsmittel in den Vertikutierer eindringen.
- Halten Sie den Vertikutierer und das Motorgehäuse staub- und schmutzfrei.



WARNUNG!

Verletzungsgefahr!

Versehentliches Anlaufen des Vertikutierers kann zu schweren Verletzungen führen.

- Stellen Sie sicher, dass der Vertikutierer ausgeschaltet ist und die Messer nicht mehr nachlaufen.
- Trennen Sie vor jeder Reinigung das Verlängerungskabel vom Netzanschluss.



WARNUNG!

Verletzungsgefahr!

Die Walze des Vertikutierers ist mit scharfen Messern ausgestattet. Unsachgemäße Reinigung kann zu Verletzungen führen.

- Tragen Sie bei der Reinigung des Walze Schutzhandschuhe.

HINWEIS!

Beschädigungsgefahr!

Unsachgemäßer Umgang mit dem Vertikutierer kann zu Beschädigungen des Vertikutierers führen. Wenn Sie ungeeignetes Reinigungsmittel nutzen, können Sie die Oberfläche des Vertikutierers beschädigen.

- Verwenden Sie keine aggressiven Reinigungsmittel, Bürsten mit Metall- oder Nylonborsten, sowie keine scharfen oder metallischen Reinigungsgegenstände wie Messer, harte Spachtel und dergleichen.
- Reinigen Sie den Vertikutierer möglichst nach jedem Gebrauch.

Vertikutierer reinigen

1. Trennen Sie vor der Reinigung das Verlängerungskabel vom Netzanschluss **25**.
2. Säubern Sie den Vertikutierer mit einem feuchten Tuch, bis er frei von Pflanzensäften, Wasser und Schmutz ist.
3. Lassen Sie alle Teile danach vollständig trocknen.

Walzen reinigen

- Trennen Sie vor der Reinigung das Verlängerungskabel vom Netzanschluss **25**.
- Reinigen Sie die Lüfterwalze **11** und die Vertikutierwalze **15** mit einer weichen Bürste. Tragen Sie dabei Schutzhandschuhe.

Fangsack reinigen

1. Trennen Sie vor der Reinigung das Verlängerungskabel vom Netzanschluss **25**.
2. Leeren Sie den Fangsack **21** aus wie in Kapitel „Fangsack leeren“ beschrieben.
3. Bürsten Sie den Fangsack mit einer weichen Bürste aus.

Wartung



Verletzungsgefahr!

Elektroinstallation oder zu hohe Netzspannung können zu elektrischem Stromschlag führen.

- Öffnen Sie das Gehäuse nicht, sondern überlassen Sie die Reparatur Fachkräften. Wenden Sie sich dazu an eine Fachwerkstatt. Bei eigenständig durchgeführten Reparaturen, unsachgemäßem Anschluss oder falscher Bedienung sind Haftungs- und Garantieansprüche ausgeschlossen.
- Wenn das Stromkabel des Vertikutierers beschädigt ist, muss es durch den Hersteller oder seinen Kundendienst oder eine ähnlich qualifizierte Person ersetzt werden.
- Achten Sie darauf, dass bei Reparaturen nur Teile verwendet werden dürfen, die den ursprünglichen Gerätedaten entsprechen. An diesem Vertikutierer befinden sich elektrische und mechanische Teile, die zum Schutz gegen Gefahrenquellen unerlässlich sind.
- Schalten Sie den Vertikutierer aus und trennen Sie ihn vom Stromnetz, wenn Sie ihn nicht mehr benutzen, Sie ihn reinigen oder warten möchten oder eine Störung auftritt.

Prüfen Sie den Vertikutierer regelmäßig auf seinen Zustand. Kontrollieren Sie u. a. ob:

- die Schalter unbeschädigt sind,
- das Zubehör in einem einwandfreien Zustand ist,
- alle Muttern, Bolzen und Schrauben fest angezogen sind,
- das Stromkabel und der Netzstecker unbeschädigt sind,
- der Fangsack **21** unbeschädigt ist,
- die Lüfterwalze **11** bzw. die Vertikutierwalze **15** frei und sauber sind. Verwenden Sie ggf. eine weiche Bürste oder einen Pinsel, um sie zu reinigen.

Falls Sie eine Beschädigung feststellen, müssen Sie diese durch eine Fachwerkstatt beheben lassen, um Gefährdungen zu vermeiden.

Ersatzteilliste

Wenn Sie Ersatzteile benötigen, wenden Sie sich über die auf der Garantiekarte angegebene Serviceadresse an den Hersteller.

Teilbeschreibung	Teil-Nummer
Schnellverschluss-Satz	3 / 4 / 6
Lüfterwalze	11
Wandhalterung mit Dübeln und Schrauben	12 / 13 / 14
Vertikutierwalze	15
Kabelklemme, 2×	20
Fangsack	21
Kabelsicherung	23
Vorderrad-Bausatz	n/a
Hinterrad-Bausatz	n/a

Aufbewahrung und Transport



Verletzungsgefahr!

Eine falsche Lagerung kann Schäden am Vertikutierer verursachen. Außerdem können Kinder sich verletzen.

- Achten Sie darauf, dass der Vertikutierer für Kinder, unbefugte Personen und Tiere unzugänglich aufbewahrt wird.
- Trennen Sie den Vertikutierer vom Stromnetz, wenn Sie ihn lagern oder länger nicht benutzen.

HINWEIS!

Beschädigungsgefahr!

Unsachgemäßer Umgang mit dem Vertikutierer kann zu Beschädigung führen.

- Schützen Sie den Vertikutierer vor Sonnenlicht, Staub, Schmutz, Feuchtigkeit und Frost.

- Beachten Sie, dass das Netzkabel nicht geknickt wird.
- Reinigen Sie den Vertikutierer wie im Kapitel „Reinigung und Pflege“ beschrieben.
- Stellen Sie den Vertikutierer über die Höhenverstellung **16** in die höchste Position und schieben Sie ihn an den Aufbewahrungsort.

Vertikutierer zusammenklappen

Sie können den Lenker des Vertikutierers zusammenklappen. So ist eine platzsparende Lagerung möglich.

1. Lösen Sie die Schnellspanner **6**, welche das Verbindungsrohr **5** mit den Streben **7** verbinden, ein kleines Stück (siehe **Abb. G**).
2. Sie können den Lenker **1** nun nach vorne klappen, sodass er auf dem Vertikutierer liegt.
3. Sie können mit den Schnellspannern am Lenker weitere Einstellungen vornehmen.

Vertikutierer transportieren

1. Fassen Sie den Vertikutierer mit einer Hand am Lenker **1** und mit der anderen Hand am Tragegriff **18** an. **Tragen Sie den Vertikutierer nicht an der Lüfterwalze **11** oder an der Vertikutierwalze **15**.**
2. Klappen Sie den Vertikutierer zusammen wie im Kapitel „Vertikutierer zusammenklappen“ beschrieben.
3. Sichern Sie den Vertikutierer gegen Verrutschen, wenn Sie ihn in einem Fahrzeug transportieren.
4. Verwenden Sie zum Transport möglichst die Originalverpackung.

Vertikutierer aufhängen

Wenn Sie den Vertikutierer nicht nur zusammenklappen, sondern auch aufhängen möchten, nutzen Sie die mitgelieferte Aufhängung.

1. Wählen Sie für die Aufhängung **12** einen geeigneten Platz. Dieser sollte trocken und luftig sein.
2. Halten Sie die Aufhängung an eine Wand, die stabil und hoch genug ist.
3. Befestigen Sie die Aufhängung mit Hilfe der Schrauben **14** und Dübel **13**.
4. Klappen sie den Lenker **1** nach vorne und das Verbindungsrohr **5** nach hinten.
5. Hängen Sie den Vertikutierer mit der Querstange des Verbindungsrohrs in die Aufhängung.

Fehlersuche

Fehler	Mögliche Ursache	Beseitigung
Der Motor läuft nicht an.	Der Netzanschluss ist defekt.	Überprüfen Sie die Leitung und Sicherung.
	Das Stromkabel ist defekt.	Überprüfen Sie das Stromkabel.
	Der Schalter ist defekt.	Rufen Sie den Kundendienst an.
	Die Anschlüsse am Motor sind gelöst.	Rufen Sie den Kundendienst an.
	Das Vertikutierergehäuse ist verstopft.	Ändern Sie die Vertikutiertiefe und reinigen Sie das Gehäuse.
Der Motor hat Aussetzer.	Das Stromkabel ist nicht richtig eingesteckt.	Überprüfen Sie die Steckverbindung am Gerät und am Verlängerungskabel auf festen Sitz.
Die Motorleistung lässt nach.	Der Boden ist zu hart.	Korrigieren Sie die Vertikutiertiefe.
	Das Vertikutierergehäuse ist verstopft.	Reinigen Sie das Gehäuse.
	Die Walze ist abgenutzt.	Wechseln Sie die Walze aus.
Es wird unsauber vertikutiert.	Die Walze ist abgenutzt.	Wechseln Sie die Walze aus.
	Die Vertikutiertiefe ist falsch.	Korrigieren Sie die Vertikutiertiefe.
	Der Rasen ist zu hoch.	Mähen Sie den Rasen.
Der Motor läuft, die Walze nicht.	Der Zahnriemen ist gerissen.	Rufen Sie den Kundendienst an.
Der Vertikutierer ist sehr laut.	Einzelteile sind nicht korrekt montiert und/oder Schrauben sind locker.	Prüfen Sie die Einzelteile auf korrekte Montage und ziehen Sie lockere Schrauben an.
Der Vertikutierer klappert.	Fremdkörper auf der Walze schlagen gegen den Vertikutierer.	Entfernen Sie die Fremdkörper.

Technische Daten

Modell:	GLS36L
Artikelnummer:	90147
Nennspannung / -frequenz:	230–240 V~/50 Hz
Leistung:	1500 W
Motordrehzahl Leerlauf:	3 500 min ⁻¹
Schutzklasse:	II □
Gewicht:	17,3 kg inkl. Verpackung
Arbeitsweite:	36 cm
Arbeitstiefe in mm:	-12, -9, -6, -3, +10
Fassungsvermögen Fangsack:	45 l
Vibration:	6,2 m/s ² ; K = 3,1 m/s ²
Schutzart:	IPX4

Lautstärke

Gemessener Schallleistungspegel (L_{WA}):	100,2 dB(A), K = 1,9 dB(A)
Gemessener Schalldruckpegel (L_{pA}):	89 dB(A), K = 1,4 dB(A)
Garantierter Schallleistungspegel (L_{WA}):	102 dB(A)

Vibrationswerte und Geräuschemissionswerte gemessen nach DIN EN 50636-2-92. Der angegebene Vibrationswert kann zum Vergleich eines Elektrowerkzeugs mit einem anderen verwendet werden. Der Vibrationswert kann auch zu einer einleitenden Einschätzung der Aussetzung verwendet werden.

Entsorgung

Verpackung entsorgen



Entsorgen Sie die Verpackung sortenrein. Geben Sie Pappe und Karton zum Altpapier, Folien in die Wertstoffsammlung.

Vertikutierer entsorgen

(Anwendbar in der Europäischen Union und anderen europäischen Staaten mit Systemen zur getrennten Sammlung von Wertstoffen)



Altgeräte dürfen nicht in den Hausmüll!

Sollte der Vertikutierer einmal nicht mehr benutzt werden können, so ist jeder Verbraucher **gesetzlich verpflichtet, Altgeräte getrennt vom Hausmüll**, z. B. bei einer Sammelstelle seiner Gemeinde/seines Stadtteils, abzugeben. Damit wird gewährleistet, dass Altgeräte fachgerecht verwertet und negative Auswirkungen auf die Umwelt vermieden werden. Deswegen sind Elektrogeräte mit dem hier abgebildeten Symbol gekennzeichnet.

Konformitätserklärung

Originale EU Konformitätserklärung

Wir,

MEROTEC GmbH
Otto-Brenner-Str. 8, D-47877 Willich, Germany

erklären hiermit, dass unser Produkt

Elektro-Vertikutierer
Modell-Nr. GLS36L

den folgenden Richtlinien entspricht:

2006/42/EG Maschinenrichtlinie
2014/30/EU EMV-Richtlinie
2000/14/EG Outdoor Richtlinie, geändert durch 2005/88/EG
An für dieses Baumuster repräsentativen Geräten und Maschinen
gemessener Schalleistungspegel $L_{WA} = 100,2 \text{ dB(A)}$ ($K = 1,9 \text{ dB(A)}$)
Für diese Geräte und Maschinen garantierter Schalleistungspegel $L_{WA} = 102 \text{ dB(A)}$
2011/65/EU*) RoHS-Richtlinie
2012/19/EU WEEE Richtlinie

Angewandte harmonisierte Normen und Spezifikationen:

EN 60335-1:2012+A11:2014, EN 50636-2-92:2014
EN 55014-1:2006+A1:2009+A2:2011
EN 55014-2:1997+A1:2001+A2:2008
EN 61000-3-3:2013
EN 61000-3-2:2014
EN 50581:2012

Dokumentationsbevollmächtigter:
Dirk Wohlrab
MEROTEC GmbH
Otto-Brenner-Str. 8
D-47877 Willich



Ort, Datum: Willich, 16.10.2019
Rechtsgültige Unterschrift:

A handwritten signature in black ink that reads "Ronald Menken".

Ronald Menken
Geschäftsführer
MEROTEC GmbH

Die alleinige Verantwortung für die Ausstellung dieser Konformitätserklärung trägt der Hersteller.

*)Der oben beschriebene Gegenstand der Erklärung erfüllt die Vorschriften der Richtlinie 2011/65/EU des Europäischen Parlaments und des Rates vom 8. Juni 2011 zur Beschränkung der Verwendung bestimmter gefährlicher Stoffe in Elektro- und Elektronikgeräten.



VERTRIEBEN DURCH:

MEROTEC GMBH
OTTO-BRENNER-STR.8
47877 WILLICH
GERMANY

KUNDENDIENST

90147



AT

0800 080678



merotec-at@sertronics.de

MODELL:
GLS36L

03/2020

3
JAHRE
GARANTIE