

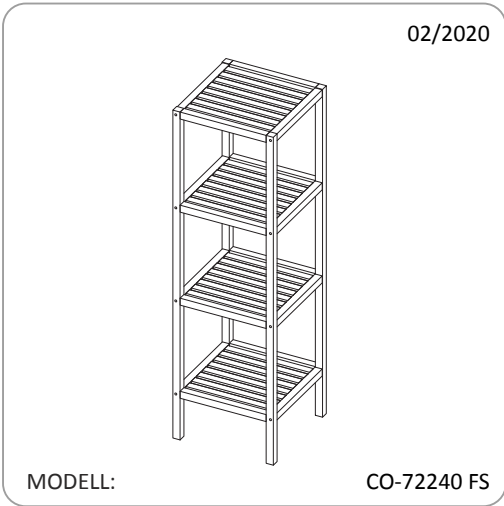


# GARANTIEKARTE

AT

## BADREGAL AUS AKAZIENHOLZ

Bitte wenden Sie sich mit dem Produkt und zugehörigem Kassenbon an Ihre **HOFER-Filiale**.



HOFER KG  
Hofer Straße 2  
4642 Sattledt, ÖSTERREICH

**ARTIKELNUMMER**  
**72240**


**HERSTELLER/IMPORTEUR**  
CONNEX WARENHANDEL  
GMBH & CO. KG  
HAENDELSTRASSE 25-29  
50674 KOELN  
GERMANY

Beschreibung der Störung:

Ihre Informationen:

Name: \_\_\_\_\_

Adresse: \_\_\_\_\_

E-Mail: \_\_\_\_\_ 

## Garantiebedingungen

Sehr geehrter Kunde

Die **HOFER-Garantie** bietet Ihnen weitreichende Vorteile gegenüber der gesetzlichen Gewährleistungspflicht:

**Garantiezeit:** 3 Jahre ab Zeitpunkt der Übernahme

**Garantieleistung:** Kostenfreier Austausch oder Geldrückgabe

Bitte beachten Sie, dass die Art der Garantieleistung im Einzelfall von **HOFER** bestimmt wird.

### Um die Garantie in Anspruch zu nehmen:

- Wenden Sie sich mit dem Produkt, der Garantiekarte und zugehörigem Kassenbon an Ihre **HOFER-FILIALE**.

### Die Garantie gilt nicht:

- **bei Schäden durch Elementarereignisse.** (z.B. Blitz, Wasser, Feuer, Frost, etc.), **Unfall, Transport, ausgelaufene Batterien oder unsachgemäße Benutzung**
- **bei Beschädigung oder Veränderung durch den Käufer/Dritte**
- **bei Missachtung der Sicherheits- und Wartungsvorschriften, Bedienungsfehlern**
- **bei Verkalkung, Datenverlust, Schadprogrammen, Einbrennschäden**
- **auf die normale Abnutzung von Verschleißteilen (z.B. Akkukapazität)**

Die gesetzliche Gewährleistungspflicht des Übergebers wird durch diese Garantie nicht eingeschränkt. Die Garantiezeit kann nur verlängert werden, wenn dies eine gesetzliche Norm vorsieht. In den Ländern, in denen eine (zwingende) Garantie und/oder eine Ersatzteillagerhaltung und/oder eine Schadenersatzregelung gesetzlich vorgeschrieben sind, gelten die gesetzlich vorgeschriebenen Mindestbedingungen. Das Serviceunternehmen und der Verkäufer übernehmen bei Reparaturannahme keine Haftung für eventuell auf dem Produkt vom Kunden gespeicherte Daten oder Einstellungen.