



Bedienungs- anleitung

FERREX®

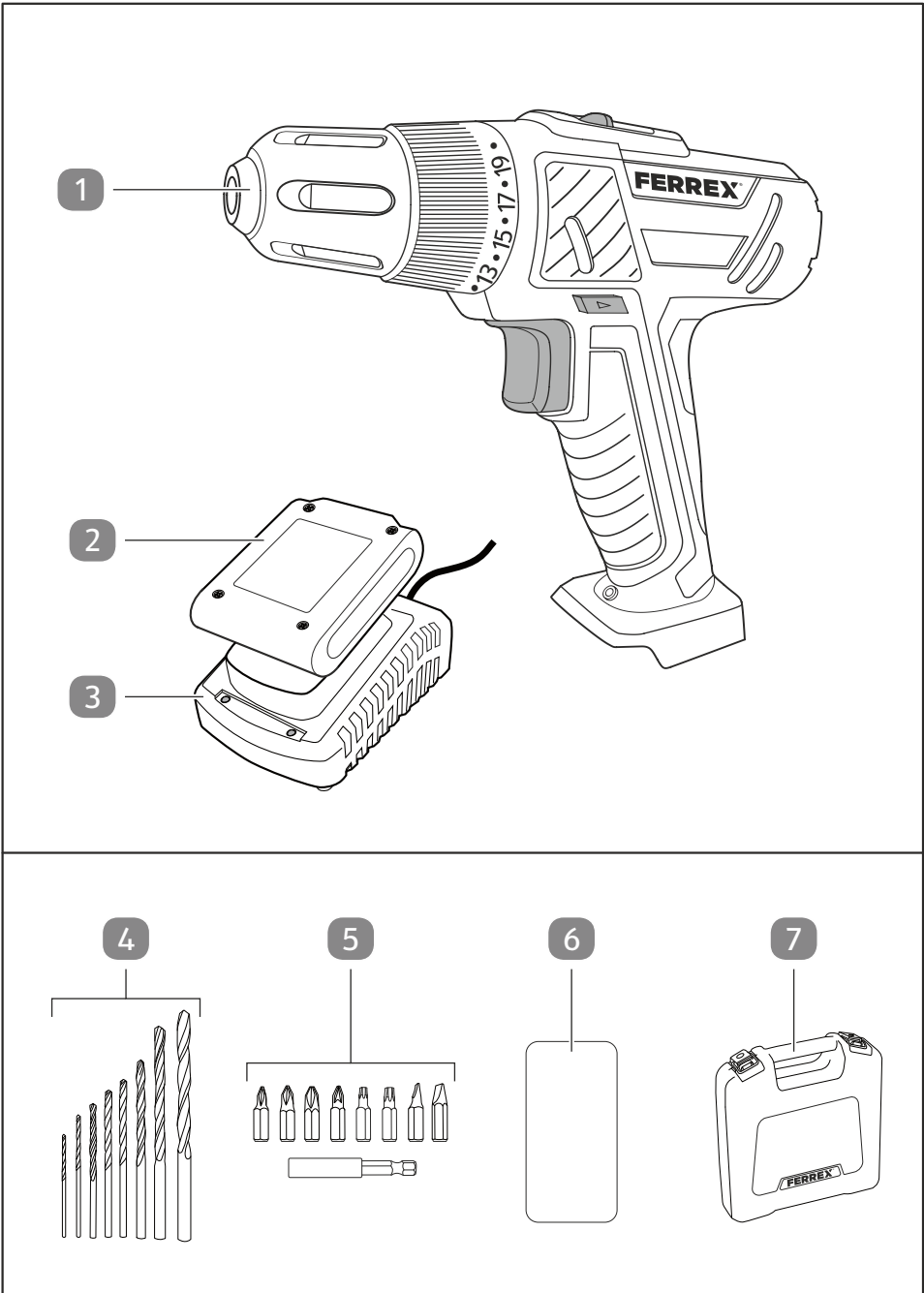
12 V LI-ION

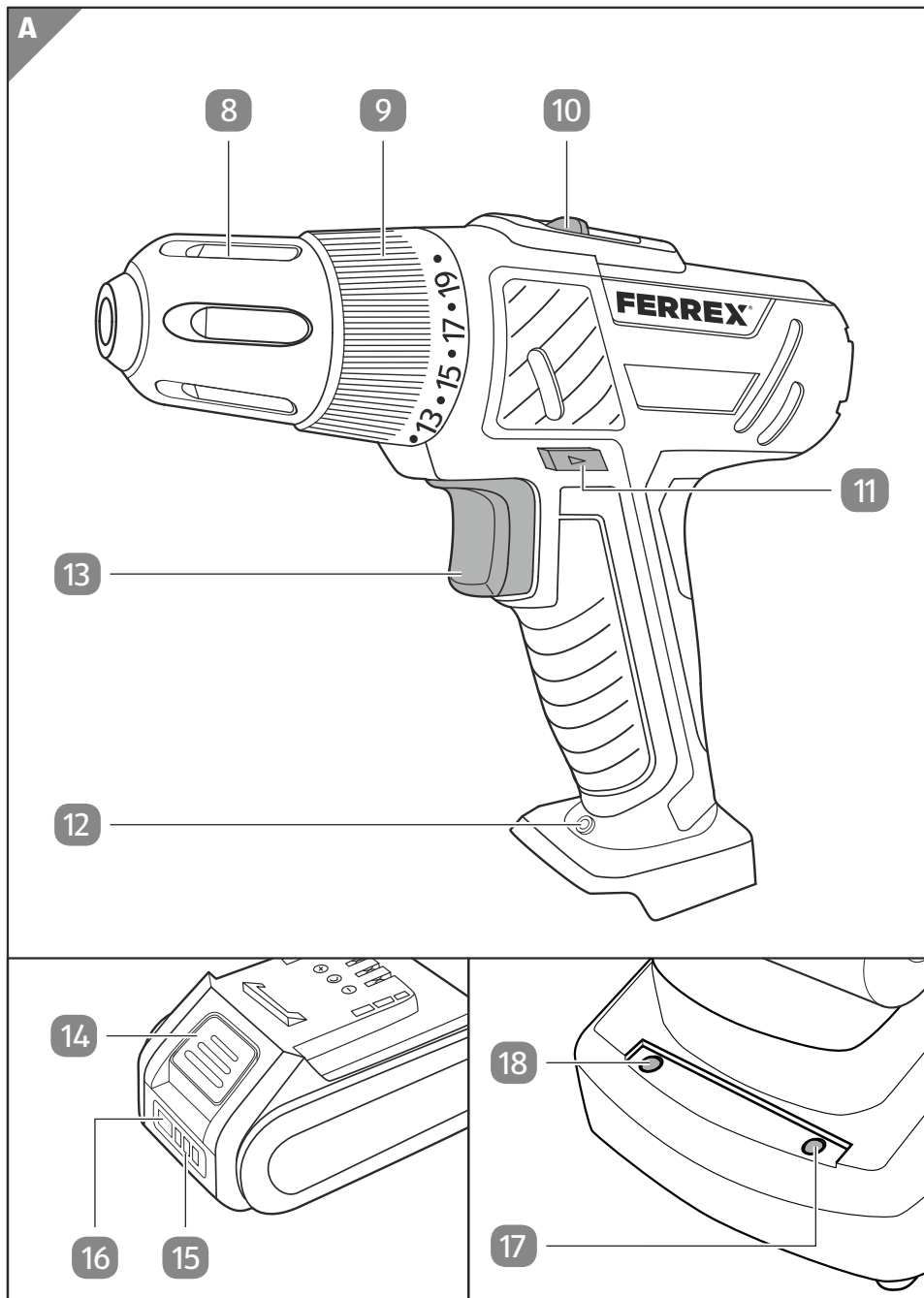
AKKU-BOHRSCHRAUBER



Originalbetriebsanleitung

Übersicht





Lieferumfang/Geräteteile

- 1 Akku-Bohrschrauber
- 2 Akku
- 3 Ladegerät
- 4 Bohrer (HSS-Spiralbohrer), 8x
- 5 Bit (50mm), 8x und Bithalter
- 6 Aufbewahrungsbox
- 7 Aufbewahrungskoffer

Bedienelemente

- 8 Schnellspannbohrfutter
- 9 Drehmoment-Einstellring
- 10 Getriebeumschalter
- 11 Rechts-/Linkslaufumschalter
- 12 LED-Arbeitsleuchte
- 13 Ein-/Ausschalter (mit Drehzahlregelung)
- 14 Akku-Entriegelungstaste
- 15 Akku-Ladestandsanzeige
- 16 Taste Akku-Ladestandsanzeige
- 17 LED (Ladevorgang abgeschlossen)
- 18 LED (Ladevorgang läuft)

Inhaltsverzeichnis

Übersicht	2
Lieferumfang/Geräteteile	4
Allgemeines	7
Bedienungsanleitung lesen und aufbewahren.....	7
Zeichenerklärung.....	7
Sicherheit	8
Bestimmungsgemäßer Gebrauch.....	8
Restrisiken.....	9
Sicherheitshinweise.....	9
Bedien- und Anzeigeelemente	15
Taste Akku-Ladestandsanzeige.....	16
Erstinbetriebnahme	16
Gerät und Lieferumfang prüfen.....	16
Bedienung	17
Akku aufladen.....	18
Werkzeuge einsetzen.....	19
Werkzeuge entnehmen.....	19
Akku entnehmen/einsetzen.....	20
Bohren und Schrauben.....	21
Blockierung lösen.....	22
Reinigung	22
Wartung	23
Prüfung	23
Lagerung	23
Transport	23
Fehlersuche	24
Technische Daten	25
Geräusch-/Vibrationsinformation.....	26
Konformitätserklärung	28
Entsorgung	29
Verpackung entsorgen.....	29
Altgerät entsorgen.....	29

Mit QR-Codes schnell und einfach ans Ziel

Mit QR-Codes schnell und einfach ans Ziel

Egal, ob Sie **Produktinformationen**, **Ersatzteile** oder **Zubehör** benötigen, Angaben über **Herstellergarantien** oder **Servicestellen** suchen oder sich bequem eine Video-Anleitung anschauen möchten, mit unseren QR-Codes gelangen Sie kinderleicht ans Ziel.

Was sind QR-Codes?

QR-Codes (QR = Quick Response) sind grafische Codes, die mithilfe einer Smartphone-Kamera gelesen werden und beispielsweise einen Link zu einer Internetseite oder Kontaktdaten enthalten.

Ihr Vorteil: Kein lästiges Eintippen von Internet-Adressen oder Kontaktdaten!

Und so geht's

Zum Scannen des QR-Codes benötigen Sie lediglich ein Smartphone, einen installierten QR-Code-Reader sowie eine Internet-Verbindung.*

Einen QR-Code-Reader finden Sie in der Regel kostenlos im App Store Ihres Smartphones.

Jetzt ausprobieren

Scannen Sie einfach mit Ihrem Smartphone den folgenden QR-Code und erfahren Sie mehr über Ihr neu erworbenes Hofer-Produkt.*

Ihr Hofer-Serviceportal

Alle oben genannten Informationen erhalten Sie auch im Internet über das Hofer-Serviceportal unter www.hofer-service.at.



*Beim Ausführen des QR-Code-Readers können abhängig von Ihrem Tarif Kosten für die Internet-Verbindung entstehen.

Allgemeines

Bedienungsanleitung lesen und aufbewahren



Diese Bedienungsanleitung gehört zu diesem Akku-Bohrschrauber (im Folgenden auch „Gerät“ genannt). Sie enthält wichtige Informationen zur Inbetriebnahme und Bedienung.

Lesen Sie die Bedienungsanleitung, insbesondere die Sicherheitshinweise sorgfältig durch, bevor Sie das Gerät einsetzen. Die Nichtbeachtung dieser Bedienungsanleitung kann zu schweren Verletzungen oder Schäden am Gerät führen.

Die Bedienungsanleitung basiert auf den in der Europäischen Union gültigen Normen und Regeln. Beachten Sie im Ausland auch landesspezifische Richtlinien und Gesetze.

Bewahren Sie die Bedienungsanleitung für die weitere Nutzung auf. Wenn Sie das Gerät an Dritte weitergeben, geben Sie unbedingt diese Bedienungsanleitung mit.

Zeichenerklärung

Die folgenden Symbole und Signalworte werden in dieser Bedienungsanleitung, auf dem Gerät oder auf der Verpackung verwendet.

⚠️ WARNUNG!

Dieses Signalsymbol/-wort bezeichnet eine Gefährdung mit einem mittleren Risikograd, die, wenn sie nicht vermieden wird, den Tod oder eine schwere Verletzung zur Folge haben kann.

⚠️ VORSICHT!

Dieses Signalsymbol/-wort bezeichnet eine Gefährdung mit einem niedrigen Risikograd, die, wenn sie nicht vermieden wird, eine geringfügige oder mäßige Verletzung zur Folge haben kann.

HINWEIS!

Dieses Signalwort warnt vor möglichen Sachschäden.



Dieses Symbol gibt Ihnen nützliche Zusatzinformationen zum Zusammenbau oder Betrieb.



Konformitätserklärung (siehe Kapitel „Konformitätserklärung“): Mit diesem Symbol gekennzeichnete Produkte erfüllen alle anzuwendenden Gemeinschaftsvorschriften des Europäischen Wirtschaftsraums.



Bedienungsanleitung lesen.



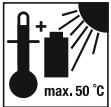
Das Prüfsiegel „GS“ (Geprüfte Sicherheit) bestätigt die Konformität des Gerätes mit dem deutschen Produktsicherheitsgesetz (ProdSG).



Dieses Symbol kennzeichnet elektrische Geräte, die ein doppelt schutzisoliertes Gehäuse haben und somit der Schutzklasse II entsprechen.



Das Gerät darf ausschließlich in Innenräumen verwendet werden.



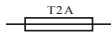
Setzen Sie den Akku keinen Temperaturen über 50 °C aus.



Vermeiden Sie Wasserkontakt mit dem Akku. Werfen Sie den Akku nicht ins Wasser. Explosionsgefahr!



Werfen Sie den Akku nicht ins Feuer. Es besteht Explosionsgefahr.



Es ist eine träge Sicherung mit 2 A verbaut.

Sicherheit

Bestimmungsgemäßer Gebrauch

Das Gerät ist ausschließlich zum Bohren und Schrauben in Holz, Kunststoff und Metall konzipiert. Es ist ausschließlich für den Privatgebrauch bestimmt und nicht für den gewerblichen Bereich geeignet. Verwenden Sie das Gerät nur wie in dieser Bedienungsanleitung beschrieben. Jede andere Verwendung gilt als nicht bestimmungsgemäß und kann zu Sachschäden oder sogar zu Personenschäden führen. Das Gerät ist kein Kinderspielzeug.

Der Hersteller oder Händler übernimmt keine Haftung für Schäden, die durch nicht bestimmungsgemäßen oder falschen Gebrauch entstanden sind.

Restrisiken

Trotz bestimmungsgemäßer Verwendung können nicht offensichtliche Restrisiken nicht völlig ausgeschlossen werden.

Bedingt durch die Art des Akku-Bohrschraubers können folgende Gefährdungen auftreten:

- Gesundheitsschäden, die aus Schwingungsemission resultieren, falls das Gerät über einen längeren Zeitraum verwendet wird oder nicht ordnungsgemäß geführt und gewartet wird.
- Verletzungen und Sachschäden, die durch herumfliegende Teile oder brechende Werkzeugaufsätze verursacht werden.
- Gesundheitsschäden, die durch das Arbeiten mit giftigen oder gesundheitsschädlichen Materialien auftreten (z. B. Asbest).

Sicherheitshinweise

Allgemeine Sicherheitshinweise für Elektrowerkzeuge

⚠️ WARNUNG!

Lesen Sie alle Sicherheitshinweise, Anweisungen, Bilderungen und technischen Daten, mit denen dieses Elektrowerkzeug versehen ist.

Versäumnisse bei der Einhaltung der nachfolgenden Anweisungen können elektrischen Schlag, Brand und/oder schwere Verletzungen verursachen.

Bewahren Sie alle Sicherheitshinweise und Anweisungen für die Zukunft auf.

Der in den Sicherheitshinweisen verwendete Begriff "Elektrowerkzeug" bezieht sich auf netzbetriebene Elektrowerkzeuge (mit Netzleitung) oder auf akkubetriebene Elektrowerkzeuge (ohne Netzleitung).

Arbeitsplatzsicherheit

- **Halten Sie Ihren Arbeitsbereich sauber und gut beleuchtet.** *Unordnung oder unbeleuchtete Arbeitsbereiche können zu Unfällen führen.*
- **Arbeiten Sie mit dem Elektrowerkzeug nicht in explosionsgefährdeter Umgebung, in der sich brennbare Flüssigkeiten, Gase oder Stäube befinden.** *Elektrowerkzeuge erzeugen Funken, die den Staub oder die Dämpfe entzünden können.*
- **Halten Sie Kinder und andere Personen während der Benutzung des Elektrowerkzeugs fern.** *Bei Ablenkung können Sie die Kontrolle über das Elektrowerkzeug verlieren.*

Elektrische Sicherheit

- **Der Anschlussstecker des Elektrowerkzeugs muss in die Steckdose passen. Der Stecker darf in keiner Weise verändert werden. Verwenden Sie keine Adapterstecker gemeinsam mit schutzgeerdeten Elektrowerkzeugen.** *Unveränderte Stecker und passende Steckdosen verringern das Risiko eines elektrischen Schlages.*
- **Vermeiden Sie Körperkontakt mit geerdeten Oberflächen wie von Rohren, Heizungen, Herden und Kühlschränken.** *Es besteht ein erhöhtes Risiko durch elektrischen Schlag, wenn Ihr Körper geerdet ist.*
- **Halten Sie Elektrowerkzeuge von Regen oder Nässe fern.** *Das Eindringen von Wasser in ein Elektrowerkzeug erhöht das Risiko eines elektrischen Schlages.*

Sicherheit von Personen

- **Seien Sie aufmerksam, achten Sie darauf, was Sie tun, und gehen Sie mit Vernunft an die Arbeit mit einem Elektrowerkzeug. Benutzen Sie kein Elektrowerkzeug, wenn Sie müde sind oder unter dem Einfluss von Drogen, Alkohol oder Medikamenten stehen.** *Ein Moment der Unachtsamkeit beim Gebrauch des Elektrowerkzeugs kann zu ernsthaften Verletzungen führen.*
- **Tragen Sie persönliche Schutzausrüstung und immer eine Schutzbrille.** *Das Tragen persönlicher Schutzausrüstung, wie Staubmaske, rutschfeste Sicherheitsschuhe, Schutzhelm oder Gehörschutz, je nach Art und Einsatz des Elektrowerkzeugs, verringert das Risiko von Verletzungen.*
- **Vermeiden Sie eine unbeabsichtigte Inbetriebnahme. Vergewissern Sie sich, dass das Elektrowerkzeug ausgeschaltet ist, bevor Sie es an die Stromversorgung und/oder den Akku anschließen, es aufnehmen oder tragen.** *Wenn Sie beim Tragen des Elektrowerkzeugs den Finger am Schalter haben oder das Elektrowerkzeug eingeschaltet an die Stromversorgung anschließen, kann dies zu Unfällen führen.*
- **Entfernen Sie Einstellwerkzeuge oder Schraubenschlüssel, bevor Sie das Elektrowerkzeug einschalten.** *Ein Werkzeug oder Schlüssel, der sich in einem drehenden Teil des Elektrowerkzeugs befindet, kann zu Verletzungen führen.*
- **Vermeiden Sie eine abnormale Körperhaltung. Sorgen Sie für einen sicheren Stand und halten Sie jederzeit das Gleichgewicht.** *Dadurch können Sie das Elektrowerkzeug in unerwarteten Situationen besser kontrollieren.*
- **Tragen Sie geeignete Kleidung. Tragen Sie keine weite Kleidung oder Schmuck. Halten Sie Haare und Kleidung fern von sich bewegenden Teilen.**

Lockere Kleidung, Schmuck oder lange Haare können von sich bewegenden Teilen erfasst werden.

- **Wenn Staubabsaug- und -auffangeinrichtungen montiert werden können, sind diese anzuschließen und richtig zu verwenden.** *Verwendung einer Staubabsaugung kann Gefährdungen durch Staub verringern.*
- **Wiegen Sie sich nicht in falscher Sicherheit und setzen Sie sich nicht über die Sicherheitsregeln für Elektrowerkzeuge hinweg, auch wenn Sie nach vielfachem Gebrauch mit dem Elektrowerkzeug vertraut sind.** *Achtloses Handeln kann binnen Sekundenbruchteilen zu schweren Verletzungen führen.*

Verwendung und Behandlung des Elektrowerkzeugs

- **Überlasten Sie das Elektrowerkzeug nicht. Verwenden Sie für Ihre Arbeit das dafür bestimmte Elektrowerkzeug.** *Mit dem passenden Elektrowerkzeug arbeiten Sie besser und sicherer im angegebenen Leistungsbereich.*
- **Benutzen Sie kein Elektrowerkzeug, dessen Schalter defekt ist.** *Ein Elektrowerkzeug, das sich nicht mehr ein- oder ausschalten lässt, ist gefährlich und muss repariert werden.*
- **Ziehen Sie den Stecker aus der Steckdose und/oder entfernen Sie einen abnehmbaren Akku, bevor Sie Geräteeinstellungen vornehmen, Einsatzwerkzeugteile wechseln oder das Elektrowerkzeug weglegen.** *Diese Vorsichtsmaßnahme verhindert den unbeabsichtigten Start des Elektrowerkzeugs.*
- **Bewahren Sie unbenutzte Elektrowerkzeuge außerhalb der Reichweite von Kindern auf. Lassen Sie keine Personen das Elektrowerkzeug benutzen, die mit diesem nicht vertraut sind oder diese Anweisungen nicht gelesen haben.** *Elektrowerkzeuge sind gefährlich, wenn sie von unerfahrenen Personen benutzt werden.*
- **Pflegen Sie Elektrowerkzeuge und Einsatzwerkzeug mit Sorgfalt. Kontrollieren Sie, ob bewegliche Teile einwandfrei funktionieren und nicht klemmen, ob Teile gebrochen oder so beschädigt sind, dass die Funktion des Elektrowerkzeugs beeinträchtigt ist. Lassen Sie beschädigte Teile vor dem Einsatz des Elektrowerkzeuges reparieren.** *Viele Unfälle haben ihre Ursache in schlecht gewarteten Elektrowerkzeugen.*
- **Halten Sie Schneidwerkzeuge scharf und sauber.** *Sorgfältig gepflegte Schneidwerkzeuge mit scharfen Schneidkanten verklemmen sich weniger und sind leichter zu führen.*
- **Verwenden Sie Elektrowerkzeug, Einsatzwerkzeug, Einsatzwerkzeuge usw. entsprechend diesen Anweisungen. Berücksichtigen Sie dabei die Arbeitsbedingungen und die auszuführende Tätigkeit.** *Der Gebrauch von*

Elektrowerkzeugen für andere als die vorgesehenen Anwendungen kann zu gefährlichen Situationen führen.

- **Halten Sie Griffe und Griffflächen trocken, sauber und frei von Öl und Fett.** *Rutschige Griffe und Griffflächen erlauben keine sichere Bedienung und Kontrolle des Elektrowerkzeugs in unvorhergesehenen Situationen.*

Verwendung und Behandlung des Akkuwerkzeugs

- **Laden Sie die Akkus nur mit Ladegeräten auf, die vom Hersteller empfohlen werden.** *Durch ein Ladegerät, das für eine bestimmte Art von Akkus geeignet ist, besteht Brandgefahr, wenn es mit anderen Akkus verwendet wird.*
- **Verwenden Sie nur die dafür vorgesehenen Akkus in den Elektrowerkzeugen.** *Der Gebrauch von anderen Akkus kann zu Verletzungen und Brandgefahr führen.*
- **Halten Sie den nicht benutzten Akku fern von Büroklammern, Münzen, Schlüsseln, Nägeln, Schrauben oder anderen kleinen Metallgegenständen, die eine Überbrückung der Kontakte verursachen könnten.** *Ein Kurzschluss zwischen den Akkukontakten kann Verbrennungen oder Feuer zur Folge haben.*
- **Bei falscher Anwendung kann Flüssigkeit aus dem Akku austreten. Vermeiden Sie den Kontakt damit. Bei zufälligem Kontakt mit Wasser abspülen. Wenn die Flüssigkeit in die Augen kommt, nehmen Sie zusätzlich ärztliche Hilfe in Anspruch.** *Austretende Akkuflüssigkeit kann zu Hautreizungen oder Verbrennungen führen.*
- **Benutzen Sie keinen beschädigten oder veränderten Akku.** *Beschädigte oder veränderte Akkus können sich unvorhersehbar verhalten und zu Feuer, Explosion oder Verletzungsgefahr führen.*
- **Setzen Sie einen Akku keinem Feuer oder zu hohen Temperaturen aus.** *Feuer oder Temperaturen über 130 °C können eine Explosion hervorrufen.*
- **Befolgen Sie alle Anweisungen zum Laden und laden Sie den Akku oder das Akkuwerkzeug niemals außerhalb des in der Betriebsanleitung angegebenen Temperaturbereichs.** *Falsches Laden oder Laden außerhalb des zugelassenen Temperaturbereichs kann den Akku zerstören und die Brandgefahr erhöhen.*

Service

- **Lassen Sie Ihr Elektrowerkzeug nur von qualifiziertem Fachpersonal und nur mit Original-Ersatzteilen reparieren.** *Damit wird sichergestellt, dass die Sicherheit des Elektrowerkzeugs erhalten bleibt.*
- **Warten Sie niemals beschädigte Akkus.** *Sämtliche Wartung von Akkus sollte nur durch den Hersteller oder bevollmächtigte Kundendienststellen erfolgen.*

Sicherheitshinweise für Bohrmaschinen

Halten Sie das Elektrowerkzeug an den isolierten Griffflächen, wenn Sie Arbeiten ausführen, bei denen das Einsatzwerkzeug oder die Schrauben verborgene Stromleitungen treffen kann. *Der Kontakt mit einer spannungsführenden Leitung kann auch metallene Geräteteile unter Spannung setzen und zu einem elektrischen Schlag führen.*

Sicherheitshinweise bei Verwendung langer Bohrer

Arbeiten Sie auf keinen Fall mit einer höheren Drehzahl als der für den Bohrer maximal zulässigen Drehzahl. *Bei höheren Drehzahlen kann sich der Bohrer leicht verbiegen, wenn er sich ohne Kontakt mit dem Werkstück frei drehen kann, und zu Verletzungen führen.*

Beginnen Sie den Bohrvorgang immer mit niedriger Drehzahl und während der Bohrer Kontakt mit dem Werkstück hat. *Bei höheren Drehzahlen kann sich der Bohrer leicht verbiegen, wenn er sich ohne Kontakt mit dem Werkstück frei drehen kann, und zu Verletzungen führen.*

Üben Sie keinen übermäßigen Druck und nur in Längsrichtung zum Bohrer aus. *Bohrer können sich verbiegen und dadurch brechen oder zu einem Verlust der Kontrolle und zu Verletzungen führen.*

Zusätzliche Sicherheitshinweise für Elektrowerkzeuge

- Halten Sie Gerät und Zubehör von heißen Oberflächen fern.
- Lassen Sie das Gerät und Zubehör nicht durch unerfahrene Personen benutzen.
- Personen mit Einschränkungen dürfen Gerät und Zubehör nur unter Beaufsichtigung benutzen.
- Kinder dürfen mit Gerät und Zubehör weder spielen noch es reinigen oder warten.
- Verwenden Sie nur Werkzeuge, welche zum Aufnahmesystem des Elektrowerkzeugs passen.
- Lassen Sie das Werkzeug nach dem Einsatz abkühlen, bevor Sie es berühren.
- Warten Sie nach vorgenommenen Arbeitsvorgängen immer den vollständigen Stillstand aller beweglichen Teile ab.

Verwendung und Behandlung des Akkus

- Reinigen Sie Akku- und Gerätekontakte bei Bedarf vor dem Einlegen mit Schmirgelleinen.
- Sämtliche Wartung von Akkus sollte nur durch den Hersteller oder bevollmächtigte Kundendienststellen erfolgen.
- Setzen Sie den Akku keinen mechanischen Stößen aus.
- Akkus dürfen nicht mit anderen Mitteln reaktiviert, auseinandergenommen, oder kurzgeschlossen werden.

Zusätzliche Sicherheitshinweise für Ladegeräte

DIESES LADEGERÄT KANN VON KINDERN AB ACHT JAHREN UND DARÜBER, SOWIE VON PERSONEN MIT VERRINGERTEN PHYSISCHEN, SENSORISCHEN ODER MENTALEN FÄHIGKEITEN ODER MANGEL AN ERFAHRUNG UND WISSEN BENUTZT WERDEN, WENN SIE BEAUFSICHTIGT ODER BEZÜGLICH DES SICHEREN GEBRAUCHS DES LADEGERÄTES UNTERWIESEN WURDEN UND DIE DARAUS RESULTIERENDEN GEFAHREN VERSTEHEN.

- Kinder dürfen nicht mit dem Ladegerät spielen.
- Reinigung und Benutzer-Wartung dürfen nicht von Kindern durchgeführt werden.

Verwendung und Behandlung des Ladegerätes

- Schließen Sie das Ladegerät nur an, wenn die Netzspannung der Steckdose mit der Angabe auf dem Typenschild übereinstimmt.
- Wenn die Netzanschlussleitung dieses Gerätes beschädigt wird, muss sie durch den Hersteller oder seinen Kundendienst oder eine ähnlich qualifizierte Person ersetzt werden, um Gefährdungen zu vermeiden.
- Schließen Sie das Ladegerät nur an eine gut zugängliche Steckdose an, damit Sie es bei einem Störfall schnell vom Stromnetz trennen können.
- Sorgen Sie beim Aufladen des Akkus immer für eine ausreichende Lüftung. Es können Gase entstehen.
- Verwenden Sie das Ladegerät nur zum Aufladen von vom Hersteller freigegebenen Akkus.
- Laden Sie keine nicht-wiederaufladbaren Batterien auf.
- Ein zersprungener oder in irgendeiner Weise beschädigter Akku darf nicht mit dem Ladegerät verbunden werden.
- Schützen Sie das Ladegerät vor jeder Art von Feuchtigkeit.
- Benutzen Sie das Ladegerät niemals in Umgebungen mit explosiven oder entflammaren Materialien. Es besteht Feuer- und Explosionsgefahr.
- Stellen Sie keine Gegenstände auf das Ladegerät und decken Sie das Ladegerät nicht ab.
- Stellen Sie das Ladegerät nicht in der Nähe einer Wärmequelle auf.
- Verlegen Sie das Netzkabel so, dass niemand stolpern kann.
- Verlegen Sie das Netzkabel so, dass es nicht beschädigt werden kann.
- Knicken Sie das Netzkabel nicht und verlegen Sie es nicht über scharfe Kanten.
- Stellen Sie sicher, dass das Netzkabel des Ladegeräts nicht mit heißen Teilen in Berührung kommt.
- Prüfen Sie das Ladegerät regelmäßig auf Schäden.
- Benutzen Sie ein beschädigtes Ladegerät erst nach erfolgter Reparatur wieder.
- Das Ladegerät darf nicht auseinandergelassen werden. Reparaturen dürfen nur von einem zugelassenen technischen Kundendienst durchgeführt werden.
- Benutzen Sie das Ladegerät nicht wenn es Schlägen oder Stößen ausgesetzt wurde oder heruntergefallen ist.


- Trennen Sie das Ladegerät nach jeder Benutzung vom Netz.
- Trennen Sie das Ladegerät nur mit dem Netzstecker vom Netz.
- Trennen Sie das Ladegerät vor Reinigung, Instandhaltung, Lagerung und Transport vom Netz und lassen Sie es vollständig abkühlen.

Bedien- und Anzeigeelemente

Schnellspannbohrfutter

Das Schnellspannbohrfutter **8** ermöglicht die Aufnahme der Einsatzwerkzeuge.

Drehmoment-Einstellung

Der Drehmoment-Einstellung **9** ermöglicht die Einstellung des Drehmoments für das Schrauben auf einer Skala von 1 bis 19. Die Einstellung  ermöglicht das Bohren.

Getriebeumschalter

Der Getriebeumschalter **10** ermöglicht die Umschaltung zwischen dem 1. Gang und dem 2. Gang (Siehe Technische Daten).

Rechts-/Linkslaufumschalter

Der Rechts-/Linkslaufumschalter **11** ermöglicht die Auswahl der Drehrichtung.

Der Pfeil Richtung Schnellspannbohrfutter **8** ermöglicht den Rechtslauf.

Der Pfeil Richtung vom Schnellspannbohrfutter **8** weg ermöglicht den Linkslauf.

In Mittelstellung sperrt der Rechts-/Linkslaufumschalter **11** den Ein-/Ausschalter **13**.

Akku-Entriegelungstaste

Die Akku-Entriegelungstaste **14** entriegelt die Fixiervorrichtung des Akkus **2**.

LED-Arbeitsleuchte

Die LED-Arbeitsleuchte **12** ermöglicht das Ausleuchten des Arbeitsbereiches, wird mit dem Ein-/Ausschalter aktiviert, und leuchtet nach dem Abschalten des Gerätes etwa 3 Sek. nach.

Ein-/Ausschalter

Der Ein-/Ausschalter **13** startet das Gerät. Durch die Stellung des Ein-/Ausschalters **13** wird eine Drehzahl eingestellt. Bei geringer Eindrücktiefe erfolgt eine niedrige Drehzahl, bei maximaler Eindrücktiefe die Maximaldrehzahl des Gerätes (Siehe Technische Daten).

Akku-Ladestandsanzeige

Die Akku-Ladestandsanzeige **15** zeigt mit drei grün leuchtenden LEDs den Ladezustand an. Drei leuchtende LEDs zeigen einen optimalen Ladezustand an. Zwei leuchtende LEDs zeigen einen teilweise entladenen Ladezustand an. Eine

leuchtende LED zeigt eine nur noch geringe Akkuleistung an. Das Gerät verfügt über eine Unterspannungserkennung. Ist der Akku leer schaltet das Gerät ab.

Taste Akku-Ladestandsanzeige

Durch Drücken der Taste Akku-Ladestandsanzeige **16** wird die Akku-Ladestandsanzeige **15** aktiviert.

LED Ladevorgang läuft

Die LED Ladevorgang läuft **18** (rot) zeigt, dass der eingesetzte Akku **2** geladen wird.

LED Ladevorgang abgeschlossen

Die LED Ladevorgang abgeschlossen **17** (grün) zeigt, dass der eingesetzte Akku **2** geladen ist.

Erstinbetriebnahme

Gerät und Lieferumfang prüfen

HINWEIS!

Beschädigungsgefahr!

Wenn Sie die Verpackung unvorsichtig mit einem scharfen Messer oder anderen spitzen Gegenständen öffnen, kann das Gerät beschädigt werden.

- Gehen Sie daher beim Öffnen sehr vorsichtig vor.
- 1. Nehmen Sie das Gerät aus der Verpackung.
- 2. Prüfen Sie, ob die Lieferung vollständig ist (siehe Kapitel Lieferumfang/ Geräteteile).
- 3. Prüfen Sie das Gerät und die Einzelteile auf Schäden. Nehmen Sie ein beschädigtes Gerät nicht in Betrieb und wenden Sie sich über die auf der Garantiekarte angegebenen Serviceadresse an den Hersteller.

Bedienung

▲ VORSICHT!**Verletzungsgefahr!**

Ein beschädigtes Gerät oder beschädigtes Zubehör kann zu Verletzungen führen.

- Prüfen Sie das Gerät und das Zubehör (Siehe Prüfung).

▲ VORSICHT!**Verletzungsgefahr!**

Das Einsatzwerkzeug erwärmt sich während des Betriebs.

- Berühren Sie das Einsatzwerkzeug nicht, bis es wieder abgekühlt ist.

▲ VORSICHT!**Verletzungsgefahr!**

Beim Bohren können Staub und Holzspäne anfallen und eingeatmet werden.

Beim Bohren können laute Bohrgeräusche das Gehör schädigen.

- Tragen Sie eine Staubmaske und einen Gehörschutz

HINWEIS!**Beschädigungsgefahr!**

Abgedeckte oder verschmutzte Lüftungsschlitze führen zu einer Überhitzung des Gerätes.

Ungeeignete Einsatzwerkzeuge oder fehlerhafte Einstellungen können das Gerät oder die Einsatzwerkzeuge beschädigen.

- Achten Sie auf freie Lüftungsschlitze des Gerätes.
- Verwenden Sie geeignete Einsatzwerkzeuge.
- Verwenden Sie geeignete Einstellungen für das Einsatzwerkzeug und den Anwendungsfall.

Akku aufladen

⚠️ WARNUNG!

Stromschlagsgefahr!

Fehlerhafte Elektroinstallation oder zu hohe Netzspannung können zu elektrischem Stromschlag führen.

- Schließen Sie das Ladegerät nur an eine gut zugängliche Steckdose an, damit Sie es bei einem Störfall schnell von der Stromversorgung trennen können.

HINWEIS!

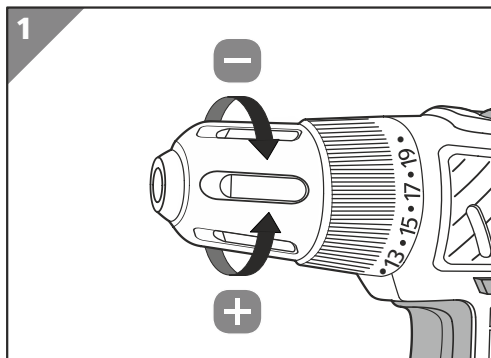
Beschädigungsgefahr!

Wenn Sie den Akku unsachgemäß aufladen, können der Akku, das Ladegerät und das Gerät beschädigt werden.

- Laden Sie den Akku bei einer Umgebungstemperatur zwischen 0 °C und 45 °C. Die optimale Temperatur, um den Akku aufzuladen, liegt bei ca. 23 °C.
 - Laden Sie den Akku auf, wenn die Akku-Ladestandsanzeige eine schwache Akkuleistung (eine leuchtende LED) anzeigt.
1. Stecken Sie den Netzstecker des Ladegerätes **3** in die Steckdose.
 2. Schieben Sie den Akku **2** durch den Ladeschacht des Ladegeräts **3** über die Kontakte.
 3. Die LED **18** leuchtet rot.
Die LED **17** leuchtet grün, wenn der Akku **2** aufgeladen ist.
Während des Ladevorgangs erwärmen sich Netzstecker, Ladegerät **3** und Akku **2**. Dies ist betriebsbedingt und kein Defekt.
 4. Ziehen Sie den Akku **2** aus dem Ladeschacht des Ladegerätes **3**.
Lassen Sie den Akku **2** auf Raumtemperatur abkühlen, falls er sich während des Ladevorgangs erwärmt hat.
 5. Ziehen Sie den Netzstecker des Ladegeräts **3**.

*Der Akku **2** ist aufgeladen.*

Werkzeuge einsetzen



1. Öffnen Sie das Schnellspannbohrfutter (8) durch Drehen in Richtung +.
Öffnen Sie das Schnellspannbohrfutter nur so weit, dass das Einsatzwerkzeug ohne Kraftaufwand eingesetzt werden kann.
2. Setzen Sie das Einsatzwerkzeug (4 oder 5) in das Schnellspannbohrfutter (8) ein.
Achten Sie auf eine ausreichende Einsetztiefe des Einsatzwerkzeuges um eine ausreichende Kraftübertragung zu gewährleisten.
3. Drehen Sie das Schnellspannbohrfutter (8) in Richtung - fest.

Werkzeuge entnehmen

1. Öffnen Sie das Schnellspannbohrfutter (8) durch Drehen in Richtung +.
2. Nehmen Sie das Einsatzwerkzeug (4 oder 5) aus dem Schnellspannbohrfutter (8) und verstauen Sie es in der Aufbewahrungsbox (6).

Akku entnehmen/einsetzen

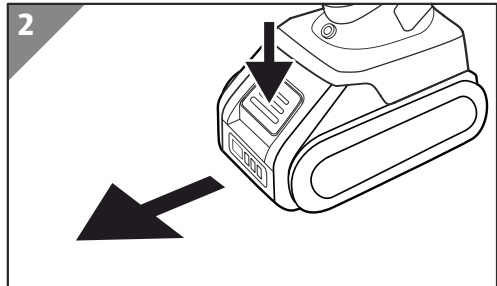
Akku wechseln entspricht der Abfolge Akku entnehmen mit anschließendem Akku einsetzen.

⚠ Vorsicht

Brand- und Explosionsgefahr durch Verpolung oder Kurzschluss

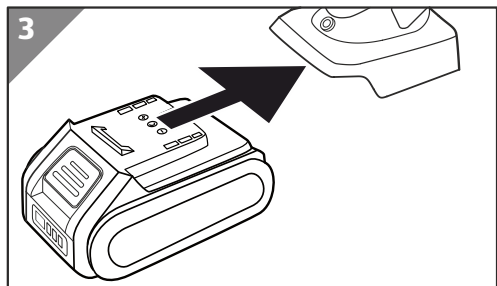
- Verwenden Sie ausschließlich geeignete und vom Hersteller zugelassene Akkus (siehe Kapitel Technische Daten).
- Verwenden Sie nur unbeschädigte Akkus.

Akku entnehmen



1. Drücken und halten Sie die Akku-Entriegelungstaste **14**.
2. Ziehen Sie den Akku **2** aus der Akku-Halterung.
Lässt sich der Akku nicht leicht abziehen, wurde die Akku-Entriegelungstaste **14** nicht genug betätigt. Drücken Sie fester auf die Akku-Entriegelungstaste **14**.

Akku einsetzen



1. Setzen Sie den Akku **2** an der Vorderkante der Akku-Halterung an.
2. Richten Sie den Akku **2** an den Führungen der Akku-Halterung aus.
3. Schieben Sie den Akku **2** in die Akku-Halterung bis er einrastet.
Sie hören ein "Klick" wenn die Akku-Verriegelung einrastet.
4. Prüfen Sie den Akku **2** auf festen Sitz.


Bohren und Schrauben



Zum Schrauben oder Bohren mit großem Bohrdurchmesser stellen Sie den Getriebeumschalter **10** auf den 1.Gang.

Betätigen Sie den Ein-/Ausschalter **13** und den Getriebeumschalter **10** nicht gleichzeitig.

Bohren

1. Markieren Sie die gewünschte Stelle.
2. Setzen Sie einen Bohrer **4** (siehe Werkzeuge einsetzen) ein.
3. Setzen Sie den Akku **2** (siehe Akku einsetzen) ein.
4. Drehen Sie den Drehmoment-Einstellung **9** auf .
5. Drücken Sie den Rechts-/Linkslaufumschalters **11** auf den Pfeil der zum Schnellspannbohrfutter **8** zeigt.
6. Setzen Sie den Bohrer **4** gerade an die Markierung.
7. Drücken Sie den Ein-/Ausschalter **13** leicht, um das Gerät **1** zu starten.
8. Drücken Sie den Ein-/Ausschalter **13** für das Bohren kräftiger.
9. Um das Bohren zu beenden, lassen Sie den Ein-/Ausschalter **13** los.
10. Lassen Sie das Gerät **1** und den Bohrer **4** nach Beendigung der Arbeit vollständig abkühlen.
11. Entnehmen Sie den Akku **2** (siehe Akku entnehmen).
12. Entnehmen Sie den Bohrer **4** (siehe Werkzeuge entnehmen).
13. Verstauen Sie das Gerät und das Zubehör sachgerecht im Aufbewahrungskoffer **7**.

Schrauben

14. Setzen Sie einen Bit **5** (siehe Werkzeuge einsetzen) ein.
15. Setzen Sie den Akku **2** (siehe Akku einsetzen) ein.
16. Drehen Sie den Drehmoment-Einstellung **9** auf einen Drehmomenten-Wert zwischen 1 und 19.
17. Stellen Sie die Drehrichtung mittels Rechts-/Linkslaufumschalters **11** auf die gewünschte Richtung.
18. Setzen Sie den Bit **5** gerade in den Schlitz bzw. die Schlitze der Schraube.

Bedienung

19. Drücken Sie den Ein-/Ausschalter **13** leicht, um das Gerät **1** zu starten.
20. Drücken Sie den Ein-/Ausschalter **13** nach Bedarf kräftiger.
21. Um das Schrauben zu beenden, lassen Sie den Ein-/Ausschalter **13** los.
22. Lassen Sie das Gerät **1** und das Zubehör nach Beendigung der Arbeit vollständig abkühlen.
23. Entnehmen Sie den Akku **2** (siehe Akku entnehmen).
24. Entnehmen Sie den den Bit **5** (siehe Werkzeuge entnehmen).
25. Verstauen Sie das Gerät **1** und das Zubehör sachgerecht im Aufbewahrungskoffer **7**.

Blockierung lösen

Gehen Sie bei einer Blockierung folgendermaßen vor:

1. Bei blockiertem Bohrer, lassen Sie den Ein-/Ausschalter **13** los und ziehen Sie den Bohrer aus dem Bohrloch.
2. Prüfen Sie, ob die Blockierung vom Gerät ausgeht, indem Sie kurz den Ein-/Ausschalter drücken.
 - Wenn das Gerät sich nicht starten lässt, suchen Sie den Fehler (Siehe Fehlersuche).
 - Wenn das Gerät einwandfrei funktioniert, folgen Sie den weiteren Schritten dieses Kapitels.
3. Prüfen Sie, ob die Blockierung von einem nicht vorhersehbaren starren Objekt ausgeht.
 - Wenn die Blockierung nicht von einem Objekt ausgeht, folgen Sie den weiteren Schritten dieses Kapitels.
4. Stellen Sie beim Schrauben den Drehmoment-Einstellung **9** auf ein größeres Drehmoment.
5. Drücken Sie den Ein-/Ausschalter ganz durch und üben Sie etwas Druck auf das Gerät aus.

Reinigung

1. Ziehen Sie vor der Reinigung den Netzstecker des Akku-Ladegerätes **3** aus der Steckdose
2. Lassen Sie das Gerät **1** und das Akku-Ladegerät **3** vollständig abkühlen.
3. Entfernen Sie den Akku **2** (Siehe Akku entnehmen).
4. Wischen Sie das Gehäuse des Gerätes **1** und das Akku-Ladegerät **3** mit einem sauberen, leicht angefeuchteten Tuch ab.
Achten Sie darauf, dass kein Wasser in das Gehäuse des Akku Ladegerätes **3** gelangt.

5. Reinigen Sie die Kontakte des Akku-Ladegerätes **3**, des Akkus **2** und des Gerätes **1** mit einem trockenen, sauberen Tuch.
6. Trocknen Sie das Gerät gründlich ab und lassen Sie es vollständig trocknen.
7. Entfernen Sie Bohrstaub und anfallende Späne aus dem Schnellspannbohrfutter **8**.

Wartung

Das Gerät und das Zubehör sind wartungsfrei!



Schmieren Sie das Gerät nicht. Staub und Späne legen sich an einem Fettfilm an und erhöhen den Verschleiß!

Prüfung

Prüfen Sie das Gerät regelmäßig auf seinen Zustand.

- Die Bedienelemente auf Beschädigungen.
- Das Zubehör auf einwandfreien Zustand.
- Die Lüftungsschlitze frei und sauber sind.

Nehmen Sie ein beschädigtes Gerät oder Zubehör nicht in Betrieb. Lassen Sie das beschädigte Gerät oder Zubehör von einer autorisierten Fachwerkstätte überprüfen und reparieren.

Lagerung

1. Reinigen Sie das Gerät **1** und Zubehörteile (siehe Reinigung).
2. Rollen Sie das Netzkabel zusammen, ohne es zu verknoten oder zu knicken.
3. Legen Sie das Gerät **1** und alle Zubehörteile in den Aufbewahrungskoffer **7**.

Transport

- Verwenden Sie zum Transport des Gerätes und des Zubehörs den Aufbewahrungskoffer **7**.
- Sichern Sie den Aufbewahrungskoffer **7** gegen Verrutschen, wenn Sie ihn in einem Fahrzeug transportieren.

Fehlersuche

Problem

Das Gerät **1** lässt sich nicht starten.

Der Akku **2** wird nicht geladen.

Mögliche Ursache

Die Akkuleistung ist zu schwach.

Der Akku **2** ist nicht richtig eingesetzt.

Der Rechts-/ Linkslaufumschalter **11** ist in Mittelstellung.

Der Akku **2** ist nicht richtig eingesetzt.

Der Netzstecker ist nicht richtig eingesteckt.

Die Steckdose hat keinen Strom.

Der Akku **2** oder das Ladegerät ist defekt.

Problembesehung

Laden Sie den Akku **2** auf (siehe Akku aufladen).

Schieben Sie den Akku **2** bis zum Anschlag in die Akku-Aufnahme, sodass der Akku hörbar einrastet.

Drücken Sie den Rechts-/ Linkslaufumschalter **11** ganz ein.

Schieben Sie den Akku **2** so in das Ladegerät **3**, dass die Kontakte des Akkus **2** in das Ladegerät greifen.

Prüfen Sie den Netzstecker auf korrekten Sitz.

Prüfen Sie die Steckdose, indem Sie ein anderes Gerät anschließen.

Kontaktieren Sie den Kundendienst.

Technische Daten

Akku-Bohrschrauber

Modellnummer	PT140101
Artikelnummer	90033
Leerlaufdrehzahl n_0	1. Gang: 0 bis 450 min^{-1} 2. Gang: 0 bis 1600 min^{-1}
Spannbereich Schnellspannbohrfutter:	Max. \varnothing 10 mm
Erlaubte Umgebungstemperatur	
beim Laden	0...+45 °C
beim Betrieb und bei Lagerung	-20...+50 °C
Im Lieferumfang enthaltenes Zubehör:	
8 x HSS-Bohrer	1.5 - 2 - 2.5 - 3 - 3.5 - 4 - 5 - 6 mm
8 x Schraubbits, 25 mm	PZ1-2; PH1-2; Schlitz 4-6mm; Torx T20-/25

Akku

Akku-Modell:	PT140101-1
Spannung:	12 V ---
Kapazität:	2.5 Ah/ 30 Wh
Typ:	Lithium-Ionen Akku (Li-Ion)
Ladedauer:	ca. 60 Minuten

Ladegerät

Ladegerät-Modell:	XZ1260-2700KG
Versorgungsspannung:	220-240V \sim 50/60Hz 50W
Ausgangsspannung:	12,6 V --- / 2,7 A
Schutzklasse:	II \square

Geräusch-/Vibrationsinformation

⚠️ WARNUNG!

Gesundheitsgefahr!

Das Arbeiten ohne Gehörschutz oder Schutzkleidung kann zu Gesundheitsschäden führen.

- Tragen Sie bei der Arbeit einen Gehörschutz und angemessene Schutzkleidung.

Geräuschemission

Schalldruckpegel L_{pa} : 71 dB

Schallleistungspegel L_{wa} : 82 dB

Unsicherheit K: 5 dB

Vibration

Bohren a_{hw} : 1.156 m/s^2

Unsicherheit k: 1.5 m/s^2

Der angegebene Schwingungsgesamtwert und die angegebenen Geräuschemissionswerte sind nach einem genormten Prüfverfahren (EN62841-1/ EN62841-2-1) gemessen worden und können zum Vergleich eines Elektrowerkzeugs mit einem Anderen verwendet werden. Sie können auch zu einer vorläufigen Einschätzung der Belastung verwendet werden.

Gemessen gemäß DIN EN 62841-2-1. Das Geräusch von 85 dB(A) wird nicht überschritten. Schutzmaßnahmen sind für den Benutzer trotzdem empfohlen (geeigneten Gehörschutz tragen).

Berücksichtigen Sie bei den zuverlässigen Arbeitsplatzwerten auch mögliche Abweichungen in den nationalen Regelungen.

Warnung!

Die Schwingungs- und Geräuschemissionen können während der tatsächlichen Benutzung des Elektrowerkzeugs von den Angabewerten abweichen, abhängig von der Art und Weise, in der das Elektrowerkzeug verwendet wird, insbesondere, welche Art von Werkstück bearbeitet wird.

Es ist notwendig, Sicherheitsmaßnahmen zum Schutz des Bedieners festzulegen, die auf einer Abschätzung der Belastung während der tatsächlichen Benutzungsbedingungen beruhen (hierbei sind alle Anteile des Betriebszyklus zu berücksichtigen, beispielsweise Zeiten, in denen das Elektrowerkzeug abgeschaltet ist, und solche, in denen es zwar eingeschaltet ist, aber ohne Belastung läuft).

Versuchen Sie, die Belastung durch Vibrationen und Geräusche so gering wie möglich zu halten. Beispielhafte Maßnahmen zur Verringerung der Belastung sind:

- das Tragen von vibrationsdämpfenden Handschuhen beim Gebrauch des Werkzeugs,
- die Begrenzung der Arbeitszeit,
- der Einsatz von Zubehör in einem guten Zustand,
- die regelmäßige Wartung und Reinigung des Geräts,
- das Ausschalten des Geräts, wenn es nicht benutzt wird,
- die Vermeidung einer Überlastung des Geräts.

Konformitätserklärung

Originale EU Konformitätserklärung

Wir,

MEROTEC GmbH
Otto-Brenner-Str. 8, D-47877 Willich, Germany

erklären hiermit, dass unser Produkt

12 V Akku-Schrauber
Modell-Nr. PT140101
zum Bohren und Schrauben in Holz und Metall

den folgenden Richtlinien entspricht:

2006/42/EG Maschinenrichtlinie
2014/30/EU EMV-Richtlinie
2011/65/EU^{*)} RoHS-Richtlinie

Angewandte harmonisierte Normen und Spezifikationen:

EN 62841-1:2015+AC:2015
EN 62841-2-1:2018
EN 62841-2-2:2014
EN 55014-1:2017
EN 55014-2:2015
EN 61000-3-2014
EN 61000-3-3:2013
EN 62233:2008
EN 50581:2012
EN 62471:2008

Dokumentationsbevollmächtigter:

Dirk Wohlrab
MEROTEC GmbH
Otto-Brenner-Str. 8
D-47877 Willich



Ort, Datum: Willich, 15.10.2019

Rechtsgültige Unterschrift:


Ronald Menken
Geschäftsführer
MEROTEC GmbH

Die alleinige Verantwortung für die Ausstellung dieser Konformitätserklärung trägt der Hersteller.

^{*)}Der oben beschriebene Gegenstand der Erklärung erfüllt die Vorschriften der Richtlinie 2011/65/EU des Europäischen Parlaments und des Rates vom 8. Juni 2011 zur Beschränkung der Verwendung bestimmter gefährlicher Stoffe in Elektro- und Elektronikgeräten.

Entsorgung

Verpackung entsorgen



Entsorgen Sie die Verpackung sortenrein. Geben Sie Pappe und Karton zum Altpapier, Folien in die Wertstoffsammlung.

Altgerät entsorgen

(Anwendbar in der Europäischen Union und anderen europäischen Staaten mit Systemen zur getrennten Sammlung von Wertstoffen.)



Altgeräte dürfen nicht in den Hausmüll!

Sollte das Produkt einmal nicht mehr benutzt werden können, so ist jeder Verbraucher **gesetzlich verpflichtet, Altgeräte getrennt vom Hausmüll**, z. B. bei einer Sammelstelle seiner Gemeinde/seines

Stadtteils, abzugeben. Damit wird gewährleistet, dass Altgeräte

fachgerecht verwertet und negative Auswirkungen auf die Umwelt vermieden werden. Deswegen sind Elektrogeräte mit obenstehendem Symbol gekennzeichnet.



Batterien und Akkus dürfen nicht in den Hausmüll!

Als Verbraucher sind Sie gesetzlich verpflichtet, alle Batterien und Akkus, egal ob sie Schadstoffe* enthalten oder nicht, bei einer Sammelstelle in Ihrer Gemeinde/ Ihrem Stadtteil oder im Handel abzugeben, damit sie einer umweltschonenden Entsorgung zugeführt

werden können.

* gekennzeichnet mit: Cd = Cadmium, Hg = Quecksilber, Pb = Blei, Li = Lithium



VERTRIEBEN DURCH:

MEROTEC GMBH
OTTO-BRENNER-STRASSE 8
47877 WILLICH
GERMANY

KUNDENDIENST

90033

Bitte wenden Sie sich an Ihre **HOFER-Filiale**.

MODELL:
PT140101

02/2020

3

**JAHRE
GARANTIE**