



Bedienungs- anleitung



KONVEKTORHEIZUNG



Dieses Produkt ist nur für gut isolierte Räume oder für den gelegentlichen Gebrauch geeignet.



AT

VERTRIEBEN DURCH:

SMARTWARES EUROPE
JULES VERNEWEG 87
5015 BH TILBURG
THE NETHERLANDS

KUNDENDIENST 800018/99611

Bitte wenden Sie sich an Ihre **HOFER-Filiale**.

MODELL: KA-5811AA/KA-5812AA 01/2020

3
JAHRE
GARANTIE

Mit QR-Codes schnell und einfach ans Ziel

Inhaltsverzeichnis

Egal, ob Sie **Produktinformationen**, **Ersatzteile** oder **Zubehör** benötigen, Angaben über **Herstellergarantien** oder **Servicestellen** suchen oder sich bequem eine **Video-Anleitung** anschauen möchten, mit unseren QR-Codes gelangen Sie kinderleicht ans Ziel.

Was sind QR-Codes?

QR-Codes (QR = Quick Response) sind grafische Codes, die mithilfe einer Smartphone-Kamera gelesen werden und beispielsweise einen Link zu einer Internetseite oder Kontaktdaten enthalten.

Ihr Vorteil: Kein lästiges Eintippen von Internet-Adressen oder Kontaktdaten!

Und so geht's

Zum Scannen des QR-Codes benötigen Sie lediglich ein Smartphone, einen installierten QR-Code-Reader sowie eine Internet-Verbindung. Einen QR-Code-Reader finden Sie in der Regel kostenlos im App Store Ihres Smartphones.

Jetzt ausprobieren

Scannen Sie einfach mit Ihrem Smartphone den folgenden QR-Code und erfahren Sie mehr über Ihr neu erworbenes Hofer-Produkt.

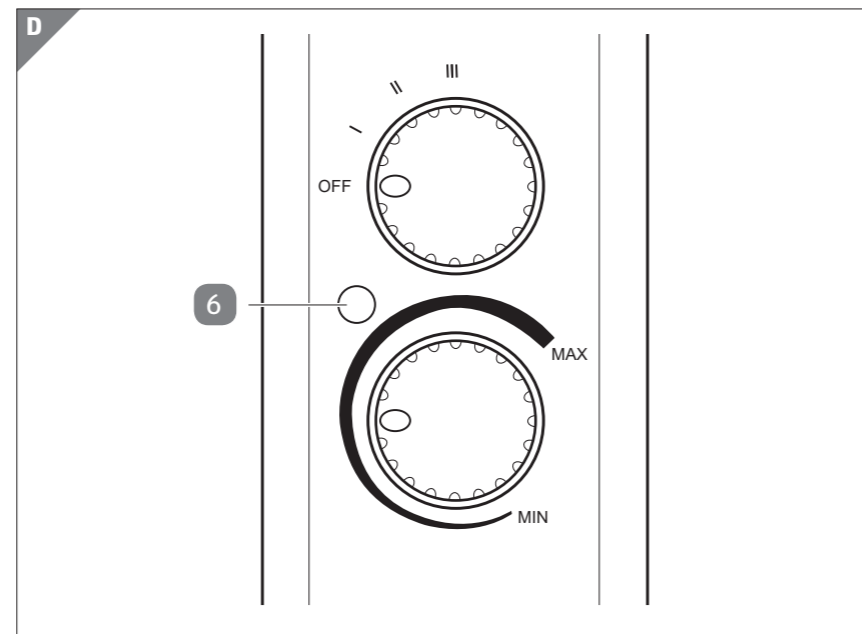
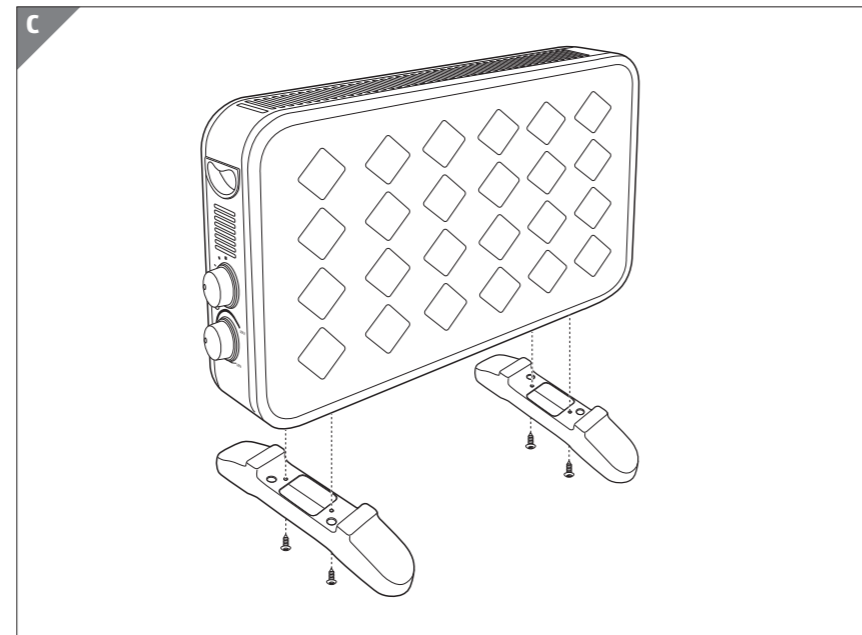
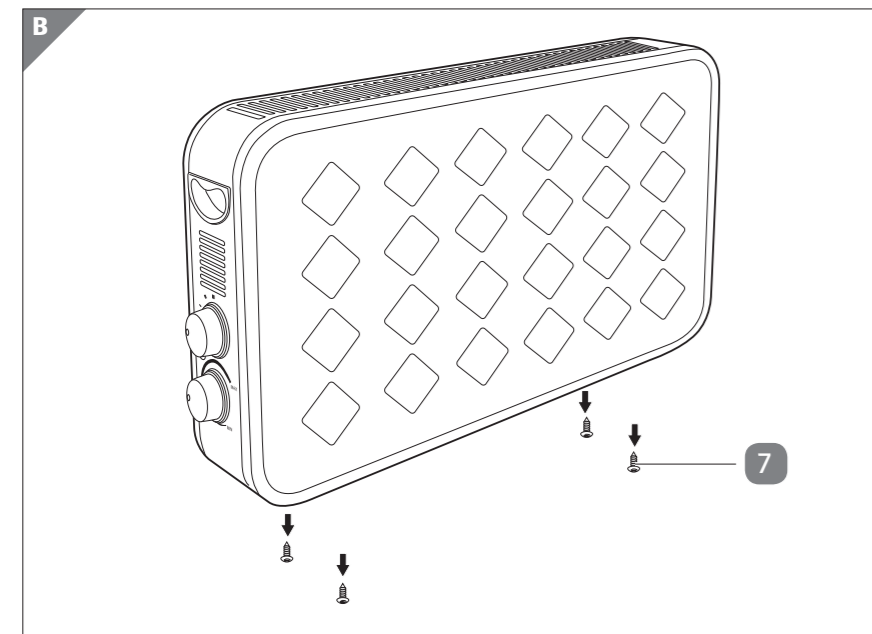
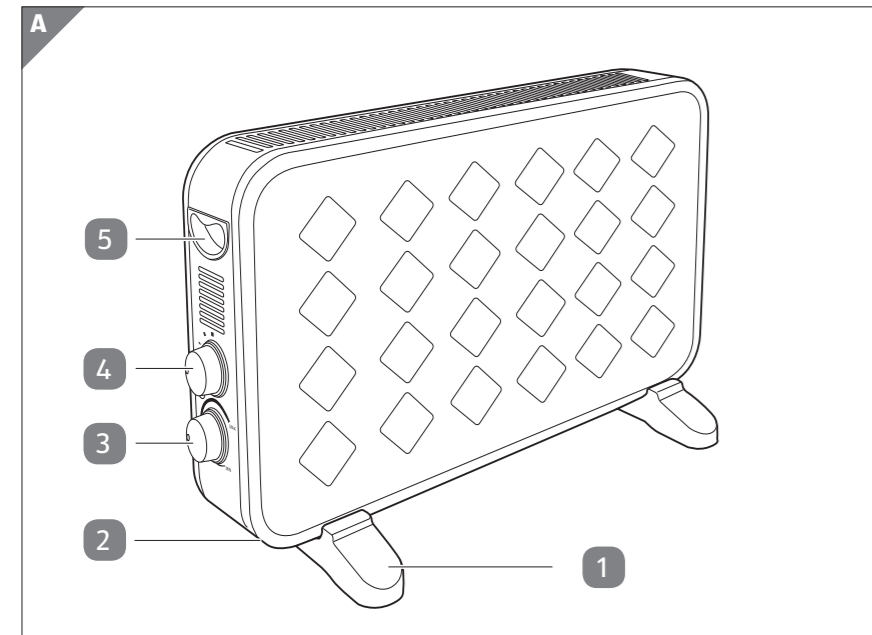
Ihr Hofer-Serviceportal

Alle oben genannten Informationen erhalten Sie auch im Internet über das Hofer-Serviceportal unter www.hofer-service.at.

Beim Ausführen des QR-Code-Readers können abhängig von Ihrem Tarif Kosten für die Internet-Verbindung entstehen.

Lieferumfang	4
Komponenten	6
Mitgelieferte Verbindungselemente	6
Benötigte, nicht mitgelieferte Werkzeuge	6
Allgemeines	7
Bedienungsanleitung lesen und aufbewahren	7
Bestimmungsgemäßer Gebrauch	7
Zeichenerklärung.....	7
Sicherheit	8
Hinweiserklärung.....	8
Allgemeine Sicherheitshinweise	8
Erstinbetriebnahme	13
Produkt und Lieferumfang prüfen	13
Grundreinigung	13
Vorbereitung zur Inbetriebnahme	13
Bedienung	14
Produkt einschalten.....	14
Heizstufe wählen.....	14
Temperatur regulieren	15
Produkt ausschalten	15
Reinigung und Pflege	15
Aufbewahrung	16
Technische Daten	16
Konformitätserklärung	17
Entsorgung	17
Verpackung entsorgen.....	17
Produkt entsorgen	17

Lieferumfang




Komponenten

- 1 Standfuß, 2×
- 2 Netzstecker (nicht abgebildet)
- 3 Thermostatregler
- 4 Heizstufenregler
- 5 Griff, 2×
- 6 Kontrollleuchte

Mitgelieferte Verbindungselemente

- 7 Schrauben, 4×

Benötigte, nicht mitgelieferte Werkzeuge

- 8 Kreuzschlitzschraubendreher 

Allgemeines

Bedienungsanleitung lesen und aufbewahren



Diese Bedienungsanleitung gehört zu dieser Konvektorheizung (im Folgenden nur „Produkt“ genannt). Sie enthält wichtige Informationen zur Inbetriebnahme und Handhabung.

Lesen Sie die Bedienungsanleitung, insbesondere die Sicherheitshinweise, sorgfältig durch, bevor Sie das Produkt einsetzen. Die Nichtbeachtung dieser Bedienungsanleitung kann zu schweren Verletzungen oder zu Schäden am Produkt führen.

Die Bedienungsanleitung basiert auf den in der Europäischen Union gültigen Normen und Regeln. Beachten Sie im Ausland auch landesspezifische Richtlinien und Gesetze.

Bewahren Sie die Bedienungsanleitung für die weitere Nutzung auf. Wenn Sie das Produkt an Dritte weitergeben, geben Sie unbedingt diese Bedienungsanleitung mit.

Bestimmungsgemäßer Gebrauch

Das Produkt ist ausschließlich zum Beheizen von geschlossenen, trockenen Innenräumen konzipiert. Dieses Produkt ist nur für gut isolierte Räume oder gelegentliche Verwendung geeignet. Es ist ausschließlich für den Privatgebrauch bestimmt und nicht für den gewerblichen Bereich geeignet.

Verwenden Sie das Produkt nur wie in dieser Bedienungsanleitung beschrieben. Jede andere Verwendung gilt als nicht bestimmungsgemäß und kann zu Sachschäden oder sogar zu Personenschäden führen. Das Produkt ist kein Kinderspielzeug.

Der Hersteller oder Händler übernimmt keine Haftung für Schäden, die durch nicht bestimmungsgemäßen oder falschen Gebrauch entstanden sind.

Zeichenerklärung

Die folgenden Symbole werden in dieser Bedienungsanleitung, auf dem Produkt oder auf der Verpackung verwendet.



Dieses Symbol gibt Ihnen nützliche Zusatzinformationen zum Betrieb.



Konformitätserklärung (siehe Kapitel „Konformitätserklärung“): Mit diesem Symbol gekennzeichnete Produkte erfüllen alle anzuwendenden Gemeinschaftsvorschriften des Europäischen Wirtschaftsraums.



Decken Sie das Produkt nicht ab.



Das TÜV-Rheinland-Siegel bestätigt, dass der Akkuschrauber und das Ladegerät bei bestimmungsgemäßem Gebrauch sicher sind. Das Symbol „GS“ steht für geprüfte Sicherheit. Produkte, die mit diesem Zeichen gekennzeichnet sind, entsprechen den Anforderungen des deutschen Produktsicherheitsgesetzes (ProdSG).

Sicherheit

Hinweiserklärung

Die folgenden Symbole und Signalwörter werden in dieser Bedienungsanleitung verwendet.



Dieses Signalsymbol/-wort bezeichnet eine Gefährdung mit einem mittleren Risikograd, die, wenn sie nicht vermieden wird, den Tod oder eine schwere Verletzung zur Folge haben kann.



Dieses Signalsymbol/-wort bezeichnet eine Gefährdung mit einem niedrigen Risikograd, die, wenn sie nicht vermieden wird, eine geringfügige oder mäßige Verletzung zur Folge haben kann.



Dieses Signalwort warnt vor möglichen Sachschäden.

Allgemeine Sicherheitshinweise



Stromschlaggefahr!

Fehlerhafte Elektroinstallation oder zu hohe Netzspannung können zu elektrischem Stromschlag führen.

- Schließen Sie das Produkt nur an, wenn die Netzspannung der Steckdose mit der Angabe auf dem Typenschild übereinstimmt.

- Schließen Sie das Produkt nur an eine gut zugängliche Steckdose an, damit Sie das Produkt bei einem Störfall schnell vom Stromnetz trennen können.
- Das Produkt darf nicht unmittelbar unterhalb einer Wandsteckdose aufgestellt werden.
- Betreiben Sie das Produkt nicht, wenn es sichtbare Schäden aufweist oder das Netzkabel bzw. der Netzstecker defekt ist.
- Wenn das Netzkabel des Produkts beschädigt ist, muss es durch den Hersteller oder seinen Kundendienst oder eine ähnlich qualifizierte Person ersetzt werden, um Gefährdungen zu vermeiden.
- Öffnen Sie das Gehäuse nicht, sondern überlassen Sie die Reparatur Fachkräften. Wenden Sie sich dazu an eine Fachwerkstatt. Bei eigenständig durchgeführten Reparaturen, unsachgemäßem Anschluss oder falscher Bedienung sind Haftungs- und Garantieansprüche ausgeschlossen.
- Bei Reparaturen dürfen nur Teile verwendet werden, die den ursprünglichen Gerätedaten entsprechen. In diesem Produkt befinden sich elektrische und mechanische Teile, die zum Schutz gegen Gefahrenquellen unerlässlich sind.
- Betreiben Sie das Produkt nicht mit einer externen Zeitschaltuhr oder einem separaten Fernwirksystem.
- Tauchen Sie weder das Produkt noch das Netzkabel oder den Netzstecker in Wasser oder andere Flüssigkeiten.
- Fassen Sie den Netzstecker niemals mit feuchten Händen an.
- Ziehen Sie den Netzstecker nie am Netzkabel aus der Steckdose, sondern fassen Sie immer den Netzstecker an.
- Verwenden Sie das Netzkabel nie als Tragegriff.
- Halten Sie das Produkt, den Netzstecker und das Netzkabel von offenem Feuer und heißen Flächen fern.
- Verlegen Sie das Netzkabel so, dass es nicht zur Stolperfalle wird.
- Knicken Sie das Netzkabel nicht und legen Sie es nicht über scharfe Kanten.

- Verwenden Sie das Produkt nur in Innenräumen. Betreiben Sie es nie in Feuchträumen oder im Regen.
- Lagern Sie das Produkt nie so, dass es in eine Wanne oder in ein Waschbecken fallen kann.
- Greifen Sie niemals nach einem Elektrogerät, wenn es ins Wasser gefallen ist. Ziehen Sie in einem solchen Fall sofort den Netzstecker aus der Steckdose.
- Sorgen Sie dafür, dass Kinder keine Gegenstände in das Produkt hineinstecken.
- Wenn Sie das Produkt nicht benutzen, es reinigen oder wenn eine Störung auftritt, schalten Sie das Produkt immer aus und ziehen Sie den Netzstecker aus der Steckdose.



Gefahren für Kinder und Personen mit verringerten physischen, sensorischen oder mentalen Fähigkeiten (beispielsweise teilweise Behinderte, ältere Personen mit Einschränkung ihrer physischen und mentalen Fähigkeiten) oder Mangel an Erfahrung und Wissen (beispielsweise ältere Kinder).

- Dieses Produkt kann von Kindern ab acht Jahren und darüber sowie von Personen mit verringerten physischen, sensorischen oder mentalen Fähigkeiten oder Mangel an Erfahrung und Wissen benutzt werden, wenn sie beaufsichtigt oder bezüglich des sicheren Gebrauchs des Produkts unterwiesen wurden und die daraus resultierenden Gefahren verstehen. Kinder dürfen nicht mit dem Produkt spielen. Reinigung und Benutzerwartung dürfen nicht von Kindern ohne Beaufsichtigung durchgeführt werden.
- Halten Sie Kinder jünger als 3 Jahre von dem Produkt und der Anschlussleitung fern, es sei denn, sie werden ständig überwacht.
- Kinder zwischen 3 und 8 Jahren dürfen das Produkt nur ein- und ausschalten, wenn sie beaufsichtigt werden oder bezüglich des sicheren Gebrauchs des Produkts unterwiesen wurden und die daraus resultierenden Gefahren verstanden

haben. Voraussetzung ist, dass das Produkt in seiner normalen Gebrauchslage platziert oder installiert ist.

- Kinder ab 3 Jahren und jünger als 8 Jahre dürfen den Stecker nicht in die Steckdose stecken, das Produkt nicht reinigen und dürfen keine Wartungsarbeiten an dem Produkt durchführen.
- Lassen Sie das Produkt während des Betriebs nicht unbeaufsichtigt.
- Lassen Sie Kinder nicht mit der Verpackungsfolie spielen. Kinder können sich beim Spielen darin verfangen und ersticken.



Verbrühungsgefahr!

Während des Gebrauchs tritt heißer Dampf aus dem Produkt aus. Teile des Produkts werden warm.

- Berühren Sie die heißen Teile des Produkts während des Betriebs nicht mit bloßen Fingern. Benutzen Sie stets wärmeisolierte Handschuhe oder Topflappen zum Anfassen des Produkts und seiner Teile.
- Besondere Vorsicht ist geboten, wenn Kinder und andere schutzbedürftige Personen mit dem Produkt in Kontakt geraten. Weisen Sie andere Benutzer auf die Gefahren hin!
- Beachten Sie, dass Teile des Produkts auch nach dem Abschalten noch sehr heiß sein können und Verbrennungen verursachen können. Besondere Vorsicht ist geboten, wenn Kinder und schutzbedürftige Personen anwesend sind.

HINWEIS!

Beschädigungsgefahr!

Unsachgemäßer Umgang mit dem Produkt kann zu Beschädigungen des Produkts führen.

- Stellen Sie das Produkt nur auf einer gut zugänglichen, ebenen, trockenen, hitzebeständigen und ausreichend stabilen Fläche auf.

- Vermeiden Sie einen Hitzestau, indem Sie das Produkt nur an eine freie Wand und nicht direkt unter Hängeschränke o. Ä. stellen. Durch die hohen Temperaturen des Produkt-Gehäuses können Einrichtungs- und Haushaltsgegenstände in Brand geraten.
- Betreiben Sie das Produkt nicht in der Nähe von brennbaren Flüssigkeiten oder in explosionsgefährdeter Umgebung.
- Das Produkt darf nicht in der Nähe von brennbaren Materialien, z. B. Kissen, Zeitungen oder Gardinen, betrieben werden.
- Stellen Sie das Produkt nicht in der Nähe von heißen Oberflächen ab (z. B. Herdplatten etc.).
- Bringen Sie das Netzkabel nicht mit heißen Teilen, z. B. heißen Gehäuseteilen, in Berührung.
- Stellen Sie das Produkt niemals auf weiche, hochflorige Teppiche.
- Verwenden Sie das Produkt nicht mehr, wenn die Kunststoffbauteile Risse oder Sprünge haben oder sich verformt haben.
- Um eine Überhitzung des Produkts zu vermeiden, darf das Produkt nicht abgedeckt werden.



Verletzungs- und Beschädigungsgefahr!

Unsachgemäßer Umgang mit dem Produkt kann zu Verletzungen und zu Beschädigungen des Produkts führen.

- Um eine Gefährdung durch ein unbeabsichtigtes Rücksetzen des Schutztemperaturbegrenzers zu vermeiden, darf das Produkt nicht über eine externe Schaltvorrichtung wie beispielsweise eine Zeitschaltuhr versorgt werden oder mit einem Stromkreis verbunden sein, der regelmäßig durch eine Einrichtung ein- und ausgeschaltet wird.
- Nutzen Sie das Produkt nicht in unmittelbarer Nähe einer Badewanne, einer Dusche oder eines Schwimmbeckens.
- Platzieren Sie das Produkt so, dass Schalter und andere Regler nicht von einer sich in der Badewanne oder unter der Dusche befindlichen Person berührt werden können.

Erstinbetriebnahme

Produkt und Lieferumfang prüfen

HINWEIS!

Beschädigungsgefahr!

Wenn Sie die Verpackung unvorsichtig mit einem scharfen Messer oder anderen spitzen Gegenständen öffnen, kann das Produkt schnell beschädigt werden.

– Gehen Sie beim Öffnen sehr vorsichtig vor.

1. Nehmen Sie das Produkt aus der Verpackung.
2. Prüfen Sie, ob die Lieferung vollständig ist (siehe **Abb. A und B**).
3. Kontrollieren Sie, ob das Produkt oder die Einzelteile Schäden aufweisen. Ist dies der Fall, benutzen Sie das Produkt nicht. Wenden Sie sich über die auf der Garantiekarte angegebene Serviceadresse an den Hersteller.

Grundreinigung

1. Entfernen Sie das Verpackungsmaterial und sämtliche Schutzfolien.
2. Reinigen Sie vor der erstmaligen Benutzung alle Teile des Produkts wie im Kapitel „Reinigung und Pflege“ beschrieben:

Vorbereitung zur Inbetriebnahme

Bevor Sie das Produkt in Betrieb nehmen, müssen Sie zuerst die beiden Standfüße am Gehäuse befestigen. Gehen Sie dazu wie folgt vor:

1. Legen Sie das Produkt auf einen stabilen, sauberen und weichen Untergrund, um Kratzer zu vermeiden.
2. Schrauben Sie die auf der Unterseite vormontierten Schrauben **7** aus den Bohrungen heraus (siehe **Abb. B**).
3. Platzieren Sie auf der Unterseite des Produkts an beiden Enden jeweils einen Standfuß **1** über je zwei Bohrungen (siehe **Abb. C**).
4. Platzieren Sie die vier Schrauben in den Bohrungen und ziehen Sie sie mit einem Kreuzschlitzschraubendreher **8** fest.
5. Fassen Sie das Produkt an den Griffen **5** und stellen Sie es auf die Standfüße.

Bedienung

Produkt einschalten



Verbrühungsgefahr!

Während des Gebrauchs tritt heiße Luft aus dem Produkt aus. Teile des Produkts werden warm.

- Fassen Sie das Produkt während des Gebrauchs nur an den dafür vorgesehenen Griffen an.



Bei der ersten Benutzung kann es zu Geruchsbildung kommen. Dies ist konstruktionsbedingt und kein Fehler. Sorgen Sie für ausreichende Belüftung.

1. Gehen Sie sicher, dass das Produkt ausgeschaltet ist, bevor Sie den Netzstecker **2** in eine Steckdose stecken. Stellen Sie den Thermostatregler **3** dafür auf „MIN“ und den Heizstufenregler **4** auf „OFF“.
2. Stecken Sie den Netzstecker in eine ordnungsgemäß installierte sowie gut zugängliche Steckdose.
3. Drehen Sie den Heizstufenregler im Uhrzeigersinn bis zur gewünschte Heizstufe.
4. Drehen Sie den Thermostatregler im Uhrzeigersinn bis zur gewünschten Temperatur.

Die Kontrollleuchte **6** leuchtet nun.

Heizstufe wählen

Das Produkt ist mit 3 Heizstufen ausgestattet.

Schalter	Betriebszustand wenn eingeschaltet
I	kleinste Heizstufe (750 W)
II	mittlere Heizstufe (1250 W)
III	höchste Heizstufe (2000 W)

- Drehen Sie den Heizstufenregler im Uhrzeigersinn bis zur gewünschten Heizstufe.

Temperatur regulieren

Innerhalb der drei Heizstufen, haben Sie die Möglichkeit die Temperatur anzupassen.

- Drehen Sie den Thermostatregler **3** im Uhrzeigersinn bis zum Anschlag.

Sie haben die höchste Temperatur eingestellt.

- Drehen Sie den Thermostatregler gegen den Uhrzeigersinn, um die Temperatur zu senken.

Das Klickgeräusch des Thermostatreglers gibt an, welche Temperatur Sie zwischen der minimal und maximal möglichen Temperatur in der gewählten Heizstufe erreicht haben.

Wenn das Produkt ihre gewählte Temperatur erreicht hat, schaltet es sich automatisch an und aus, um die Temperatur zu halten.

Produkt ausschalten

1. Drehen Sie den Thermostatregler **3** bis zum Anschlag gegen den Uhrzeigersinn.
2. Drehen Sie den Heizstufenregler **4** bis zum Anschlag gegen den Uhrzeigersinn. Die Kontrollleuchte **6** erlischt.
3. Ziehen Sie den Netzstecker **2** aus der Steckdose.

Reinigung und Pflege

HINWEIS!

Kurzschlussgefahr!

In das Gehäuse eingedrungenes Wasser oder andere Flüssigkeiten können einen Kurzschluss verursachen.

- Tauchen Sie das Produkt niemals in Wasser oder andere Flüssigkeiten.
- Achten Sie darauf, dass kein Wasser oder andere Flüssigkeiten in das Gehäuse gelangen.

HINWEIS!

Beschädigungsgefahr!

Unsachgemäßer Umgang mit dem Produkt kann zu Beschädigungen des Produkts führen.

- Verwenden Sie keine aggressiven Reinigungsmittel, Bürsten mit Metall- oder Nylonborsten sowie keine scharfen oder metallischen Reinigungsgegenstände wie Messer, harte Spachtel und dergleichen. Diese können die Oberflächen beschädigen.
- Geben Sie das Produkt keinesfalls in die Spülmaschine. Sie würden es dadurch zerstören.
 1. Ziehen Sie vor der Reinigung den Netzstecker **2**.
 2. Lassen Sie das Produkt vollständig abkühlen.
 3. Wischen Sie das Produkt mit einem leicht angefeuchteten Tuch ab. Lassen Sie alle Teile danach vollständig trocknen.

Aufbewahrung

Alle Teile müssen vor dem Aufbewahren vollkommen abgekühlt und trocken sein.

- Bewahren Sie das Produkt stets an einem trockenen Ort auf.
- Schützen Sie das Produkt vor direkter Sonneneinstrahlung.
- Lagern Sie das Produkt für Kinder unzugänglich, sicher verschlossen und bei einer Lagertemperatur zwischen 5 °C und 20 °C (Zimmertemperatur).

Technische Daten

Modell:	KA-5811AA / KA-5812AA
Artikelnummer:	800018/99611
Netzspannung:	220-240V; 50/60 Hz
Leistung:	1800-2000 W
Schutzklasse:	I
Gewicht:	2,6 kg
Abmessungen (B × T × H):	62 × 26 × 39 cm
Netzkabellänge:	ca. 120 cm
Gehäusematerial:	Stahl

Dieses Produkt ist nur für gut isolierte Räume oder für den gelegentlichen Gebrauch geeignet.			DE
Modellkennung(en):	KA-5811AA / KA-5812AA		
Angabe	Symbol	Wert	Einheit
Wärmeleistung			
Nennwärmeleistung	P _{nom}		2 kW
Mindestwärmeleistung (Richtwert)	P _{min}		0.75 kW
Maximale kontinuierliche Wärmeleistung	P _{max,c}		2 kW
Hilfsstromverbrauch			
Bei Nennwärmeleistung	el _{max}		N/A kW
Bei Mindestwärmeleistung	el _{min}		N/A kW
Im Bereitschaftszustand	el _{SB}		N/A kW
Angabe			Einheit
Nur bei elektrischen Speicher-Einzelraumheizgeräten: Art der Regelung der Wärmezufuhr (bitte eine Möglichkeit auswählen)			
Manuelle Regelung der Wärmezufuhr mit integriertem Thermostat			Nein
Manuelle Regelung der Wärmezufuhr mit Rückmeldung der Raum- und/oder Außentemperatur			Nein
Elektronische Regelung der Wärmezufuhr mit Rückmeldung der Raum- und/oder Außentemperatur			Nein
Wärmeabgabe mit Gebläseunterstützung			Nein
Art der Wärmeleistung/Raumtemperaturkontrolle (bitte eine Möglichkeit auswählen)			
Einstufige Wärmeleistung, keine Raumtemperaturkontrolle			Nein
Zwei oder mehr manuell einstellbare Stufen, keine Raumtemperaturkontrolle			Nein
Raumtemperaturkontrolle mit mechanischem Thermostat			Ja
Mit elektronischer Raumtemperaturkontrolle			Nein
Elektronische Raumtemperaturkontrolle und Tageszeitregelung			Nein
Elektronische Raumtemperaturkontrolle und Wochentagsregelung			Nein
Sonstige Regelungsoptionen (Mehrfachnennungen möglich)			
Raumtemperaturkontrolle mit Präsenzerkennung			Nein
Raumtemperaturkontrolle mit Erkennung offener Fenster			Nein
Mit Fernbedienungsoption			Nein
Mit adaptiver Regelung des Heizbeginns			Nein
Mit Betriebszeitbegrenzung			Nein
Mit Schwarzkugelsensor			Nein

Konformitätserklärung



Die EU-Konformitätserklärung kann unter der in der beiliegenden Garantiekarte angeführten Adresse angefordert werden.

Entsorgung

Verpackung entsorgen



Entsorgen Sie die Verpackung sortenrein. Geben Sie Pappe und Karton zum Altpapier, Folien in die Wertstoffsammlung.

Produkt entsorgen

(Anwendbar in der Europäischen Union und anderen europäischen Staaten mit Systemen zur getrennten Sammlung von Wertstoffen)



Altgeräte dürfen nicht in den Hausmüll!

Sollte das Produkt einmal nicht mehr benutzt werden können, so ist jeder Verbraucher **gesetzlich verpflichtet, Altgeräte getrennt vom Hausmüll**, z. B. bei einer Sammelstelle seiner Gemeinde/seines Stadtteils, abzugeben. Damit wird gewährleistet, dass Altgeräte fachgerecht verwertet und negative Auswirkungen auf die Umwelt vermieden werden. Deswegen sind Elektrogeräte mit dem hier abgebildeten Symbol gekennzeichnet.