



Montage- und Bedienungsanleitung

crane[®]

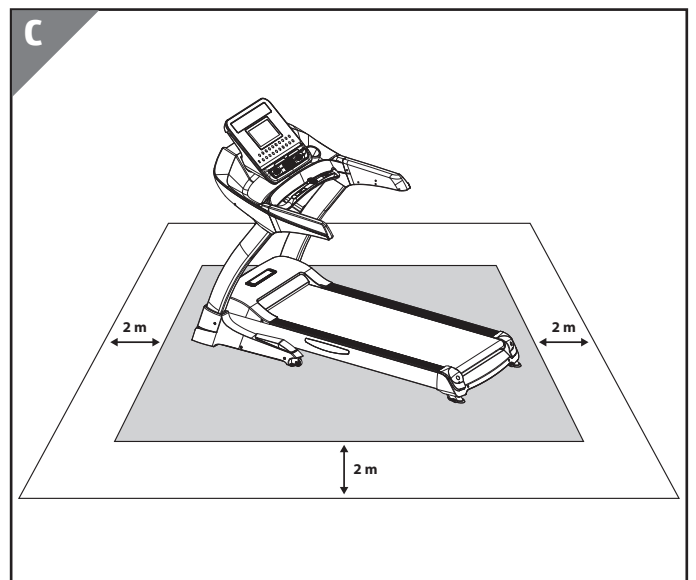
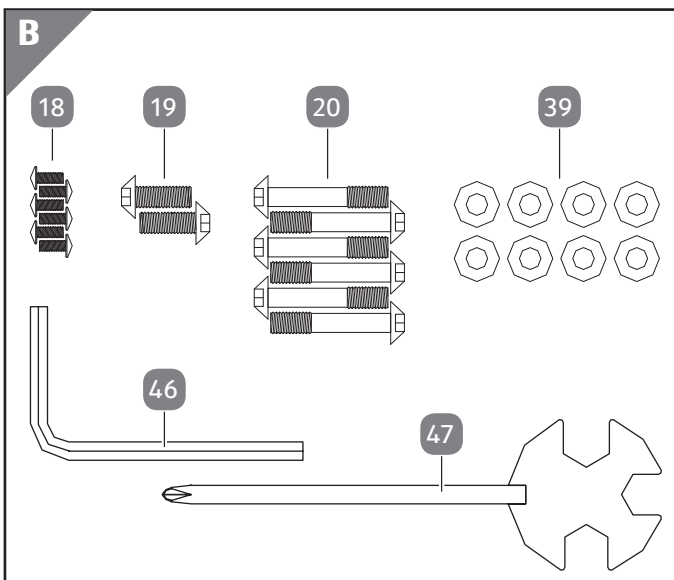
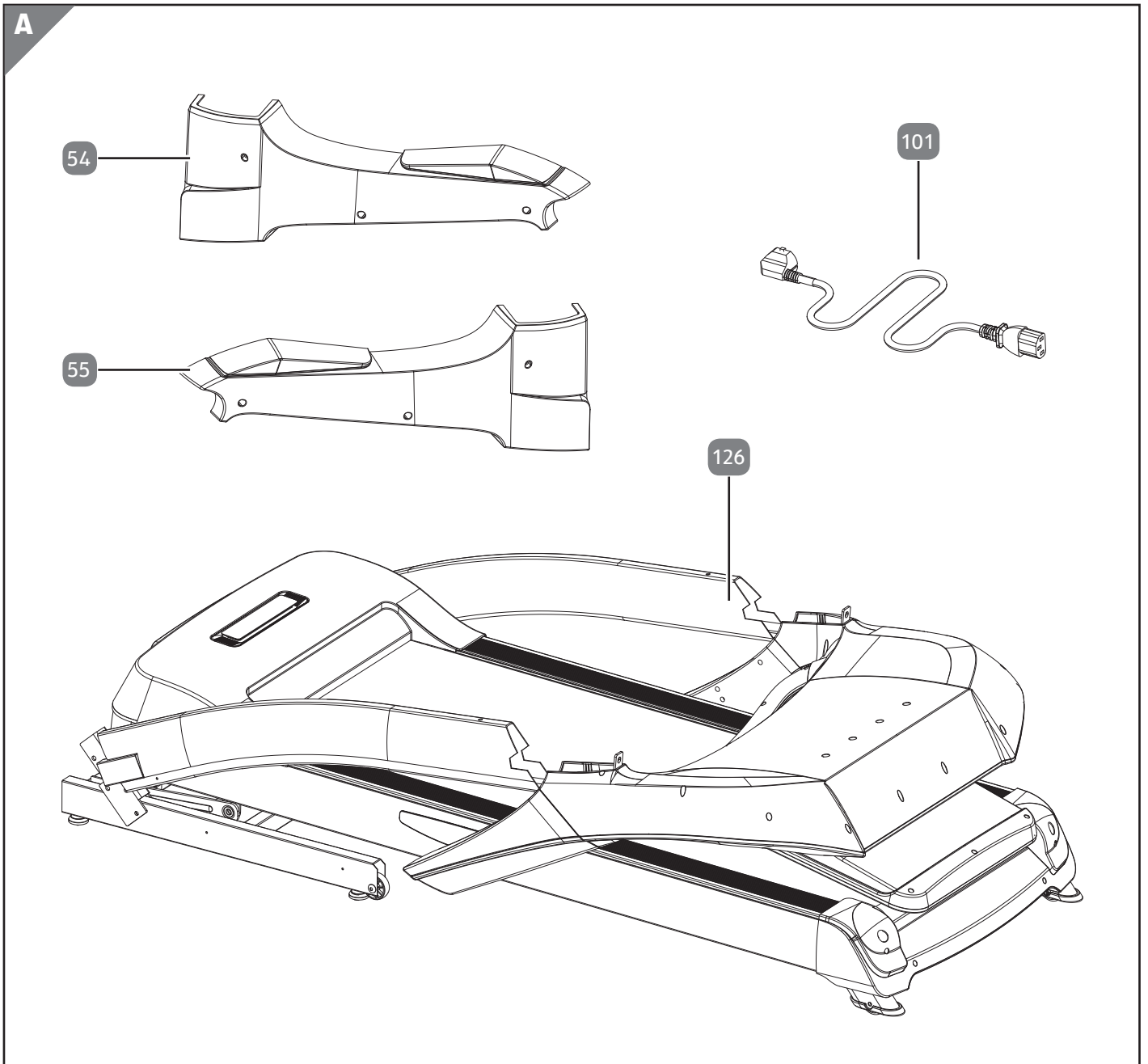
PREMIUM LAUFBAND



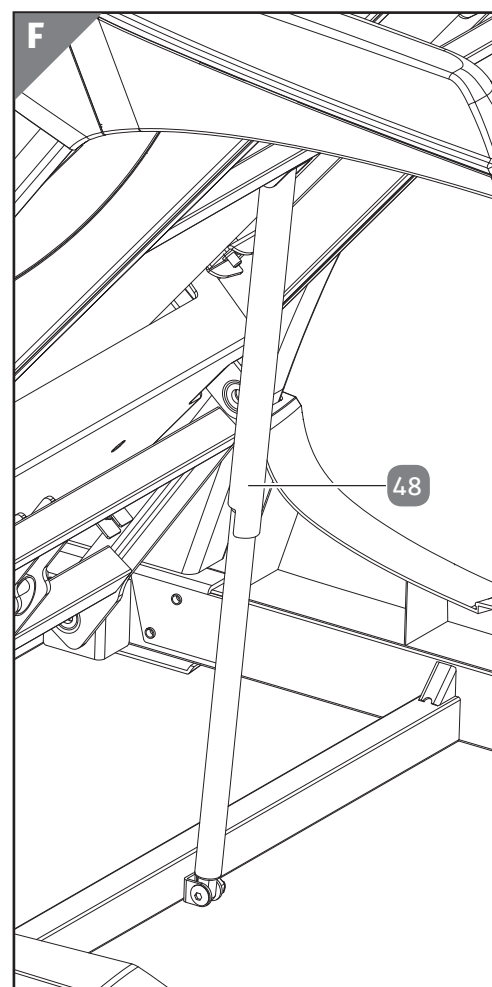
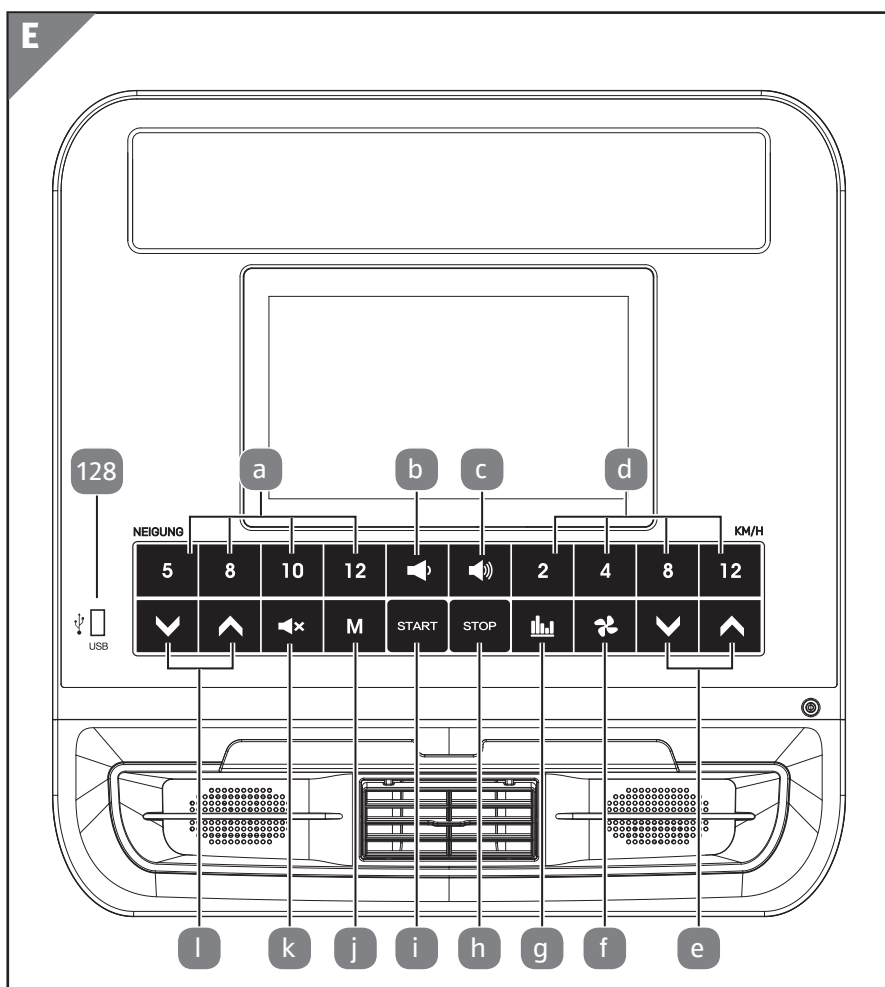
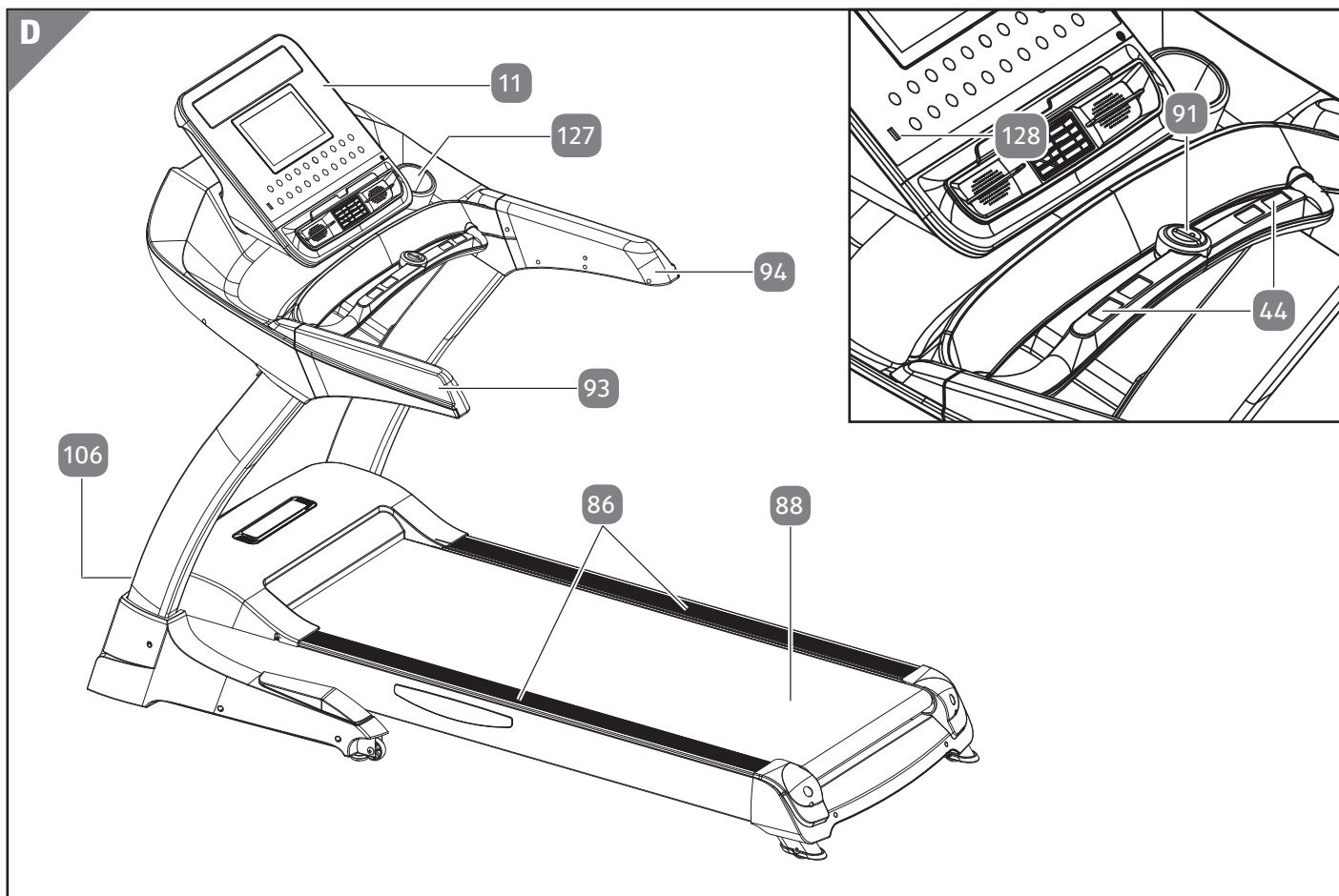
Inhaltsverzeichnis

Übersicht	4	Reinigung	19
Verwendung	5	Wartung	20
Lieferumfang / Teilebeschreibung ...	6	Lauffläche zentrieren	20
Allgemeines	7	Laufflächenspannung	
Verwendete Symbole	7	vermindern.....	21
Bestimmungsgemäße		Laufflächenspannung erhöhen	21
Verwendung	7	Laufband auf-/zusammenklappen	
Sicherheitshinweise	8	und transportieren	22
Lieferumfang prüfen	9	Entsorgungshinweise	22
Laufband montieren	10	Fehlersuche (FAQ)	23
Laufband aufklappen	10	Technische Daten	23
Rahmenstützen montieren.....	11	Konformitätserklärung	24
Computer montieren.....	11	Ersatzteilliste	26
Rahmenverkleidung montieren.....	12		
Mit dem Stromnetz verbinden	12		
Laufband demontieren	13		
Der richtige Standort	13		
Laufband in Betrieb nehmen	13		
Laufband einschalten	13		
Laufband ausschalten	13		
Richtig auf- und absteigen und			
trainieren	13		
Training	14		
Puls- und Herzfrequenzmessung....	14		
Trainingsphasen	15		
Training planen.....	15		
Computer bedienen	16		
Tastatur nutzen	16		
Touch-Display bedienen.....	16		

Übersicht



Verwendung



Lieferumfang / Teilebeschreibung

- 11 Computer
- 18 Schraube M4*10L, 6 x
- 19 Schraube M8*P1.25*20L, 2 x
- 20 Schraube M8*45L, 6 x
- 39 Unterlegscheibe $\Phi 8.5 * \Phi 17 * 2T$, 8 x
- 44 Handpulssensoren
- 46 Innensechskantschlüssel
- 47 Schraubenschlüssel
- 48 Faltzylinder
- 54 Rahmenverkleidung links
- 55 Rahmenverkleidung rechts
- 86 Sicherheitstrittfläche
- 88 Lauffläche
- 91 Sicherheitsstopp
- 93 Handgriff links
- 94 Handgriff rechts
- 101 Netzstecker
- 106 Netzschalter
- 126 Laufbandrahmen, vormontiert
- 127 Trinkflaschenhalter
- 128 USB-Anschluss
- a Schnellverstelltasten Neigungswinkel
- b Lautstärketaste - leiser
- c Lautstärketaste - lauter
- d Schnellverstelltasten Geschwindigkeit
- e Geschwindigkeitstasten (Einzelschritte)
- f Ventilator ein/aus
- g Programmauswahl-Taste
- h Stop-Taste
- i Start-Taste
- j Modus-Taste
- k Ton aus
- l Neigungswinkeltasten (Einzelschritte)

Allgemeines



Bitte lesen Sie die Montage- und Bedienungsanleitung, insbesondere die Sicherheitshinweise, vor dem ersten Gebrauch sorgfältig durch und verwenden Sie das Premium Laufband

nur wie in dieser Montage- und Bedienungsanleitung beschrieben. Die Nichtbeachtung der nachfolgenden Hinweise kann zu schweren Verletzungen führen. Die Montage- und Bedienungsanleitung ist fester Bestandteil des Premium Laufbands. Bewahren Sie diese Montage- und Bedienungsanleitung zum späteren Nachschlagen auf und geben Sie diese mit, wenn Sie das Premium Laufband an einen anderen Benutzer weitergeben.

Diese Montage- und Bedienungsanleitung kann auch als PDF-Datei bei unserem Kundenservice angefordert werden. Kontaktieren Sie hierfür die auf der Garantiekarte angegebene Serviceadresse.

Für eine verbesserte Lesbarkeit wird das Premium Laufband im Folgenden als Laufband bezeichnet.

Verwendete Symbole

Die folgenden Symbole und Signalwörter werden in dieser Bedienungsanleitung, auf dem Laufband oder auf der Verpackung verwendet.



Vor Gebrauch Anleitung beachten!

! WARNUNG!

Dieses Signalsymbol/-wort bezeichnet eine Gefährdung mit einem mittleren Risikograd, die, wenn sie nicht vermieden wird, den Tod oder eine schwere Verletzung zur Folge haben kann.

! VORSICHT!

Dieses Signalsymbol/-wort bezeichnet eine Gefährdung mit einem niedrigen Risikograd, die, wenn sie nicht vermieden wird, eine geringfügige oder mäßige Verletzung zur Folge haben kann.

HINWEIS!

Dieses Signalwort warnt vor möglichen Sachschäden.



Dieses Symbol weist auf nützliche Zusatzinformationen und Tipps hin.



Konformitätserklärung (Siehe Kapitel „Konformitätserklärung“): Mit diesem Symbol markierte Artikel erfüllen alle anzuwendenden Gemeinschaftsvorschriften des Europäischen Wirtschaftsraums.



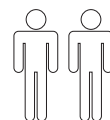
Das Siegel Geprüfte Sicherheit (GS-Zeichen) bescheinigt, dass ein Produkt den Anforderungen des deutschen Produktsicherheitsgesetzes (ProdSG) und den Anforderungen DIN EN ISO 20957-1 und DIN EN 957-6 Klasse HB entspricht. Das GS-Zeichen zeigt an, dass bei bestimmungsgemäßer Verwendung und bei vorhersehbarer Fehlanwendung des gekennzeichneten Produkts die Sicherheit und Gesundheit des Nutzers nicht gefährdet sind. Es handelt sich hierbei um ein freiwilliges Sicherheitszeichen.



Maximale Belastbarkeit: 115 kg.



Herstellungsdatum



Transportieren und montieren Sie das Laufband nur gemeinsam mit einer zweiten erwachsenen Person.



Altgeräte nicht im Hausmüll entsorgen (s. Abschnitt „Entsorgungshinweise“).

Bestimmungsgemäße Verwendung

Das Laufband wurde als Fitnessgerät zum häuslichen Lauf- und Gehtraining in Innenräumen konzipiert. Das Laufband darf nur von Personen verwendet werden, die ein Maximalgewicht von 115 kg nicht überschreiten. Das Laufband darf nicht von mehreren Personen gleichzeitig verwendet werden.

Das Laufband ist kein Kinderspielzeug. Das Laufband ist nicht für den medizinischen oder therapeutischen Bereich geeignet. Das Laufband ist ausschließlich für den Privatgebrauch bestimmt und ist nicht für den gewerblichen Bereich geeignet.

Verwenden Sie das Laufband nur wie in dieser Anleitung beschrieben. Jede andere Verwendung gilt als

nicht bestimmungsgemäß und kann zu Sachschäden oder sogar zu Personenschäden führen. Der Hersteller oder Händler übernimmt keine Haftung für Schäden, die durch nicht bestimmungsgemäßen oder falschen Gebrauch entstanden sind.

Sicherheitshinweise

WARNUNG! Überhitzungs- und Stromschlaggefahr!

Fehlerhafte Elektroinstallation oder zu hohe Netzspannung können zu elektrischem Stromschlag führen.

- Schließen Sie das Laufband nur an, wenn die Netzspannung der Steckdose mit der Angabe auf dem Typenschild übereinstimmt.
- Schließen Sie das Laufband nur an eine gut zugängliche Steckdose an, damit Sie das Laufband bei einem Störfall schnell vom Stromnetz trennen können.
- Betreiben Sie das Laufband nicht, wenn es sichtbare Schäden aufweist oder das Netzkabel bzw. der Netzstecker defekt ist. Wenden Sie sich in diesem Fall an unseren Kundenservice.
- Verwenden Sie das Laufband nur in Innenräumen. Betreiben Sie es nie in Feuchträumen oder im Regen.
- Wenn das Laufband ca. eine Stunde in Betrieb war, schalten Sie das Laufband für ca. 10 Minuten aus. Es besteht die Gefahr, dass der Motor überhitzt.
- Ziehen Sie den Sicherheitsstopp und trennen Sie das Laufband vom Stromnetz, wenn Sie ungewöhnliche Geräusche oder andere ungewöhnliche Ereignisse bemerken.
- Öffnen Sie das Gehäuse nicht, sondern überlassen Sie die Reparatur Fachkräften. Wenden Sie sich dazu an eine Fachwerkstatt oder an unseren Kundenservice. Bei eigenständig durchgeführten Reparaturen, unsachgemäßem Anschluss oder falscher Bedienung sind Haftungs- und Garantieansprüche ausgeschlossen. Bei Reparaturen dürfen nur Teile verwendet werden, die den ursprünglichen Gerätedaten entsprechen. In diesem Laufband befinden sich elektrische und mechanische Teile, die zum Schutz gegen Gefahrenquellen unerlässlich sind.
- Tauchen Sie weder das Laufband noch

Netzkabel oder Netzstecker in Wasser oder andere Flüssigkeiten.

- Halten Sie das Laufband, den Computer, den Netzstecker und das Netzkabel von offenem Feuer und heißen Flächen fern.
- Setzen Sie das Laufband niemals hohen Temperaturen (z.B. durch Heizung, Sonneneinstrahlung) oder Witterungseinflüssen (z.B. Regen etc.) aus.
- Sorgen Sie dafür, dass keine Gegenstände in das Laufband oder den Computer hineinsteckt werden. Füllen Sie niemals Flüssigkeit in das Laufband und den Computer.
- Wenn Sie das Laufband nicht benutzen, es reinigen oder wenn eine Störung auftritt, schalten Sie das Laufband immer aus und ziehen Sie den Netzstecker aus der Steckdose.
- Fassen Sie den Netzstecker niemals mit feuchten Händen an.
- Ziehen Sie den Netzstecker nie am Netzkabel aus der Steckdose, sondern fassen Sie immer den Netzstecker an.
- Verwenden Sie das Netzkabel nie als Tragegriff.
- Verlegen Sie das Netzkabel so, dass es nicht zur Stolperfalle wird.
- Knicken Sie das Netzkabel nicht und legen Sie es nicht über scharfe Kanten.
- Achten Sie darauf, dass jegliche Belüftungsöffnungen frei von Staub, Haaren, o.ä. sind.

WARNUNG!

Gefahren für Kinder und Personen mit verringerten physischen, sensorischen oder mentalen Fähigkeiten (beispielsweise teilweise Behinderte, ältere Personen mit Einschränkung ihrer physischen und mentalen Fähigkeiten) oder Mangel an Erfahrung und Wissen (beispielsweise ältere Kinder).

- Dieses Laufband kann von Kindern ab 8 Jahren und darüber sowie von Personen mit verringerten physischen, sensorischen oder mentalen Fähigkeiten oder Mangel an Erfahrung und Wissen benutzt werden, wenn sie beaufsichtigt oder bezüglich des sicheren Gebrauchs des Laufbands unterwiesen wurden und die daraus resultierenden Gefahren verstehen.
- Der Hersteller empfiehlt, dass das Laufband nur von Personen ab 14 Jahren verwendet werden darf.

- Kinder dürfen nicht mit dem Laufband spielen.
- Reinigung und Benutzerwartung dürfen nicht von Kindern ohne Beaufsichtigung durchgeführt werden.
- Halten Sie Kinder jünger als 8 Jahre vom Laufband und der Anschlussleitung fern. Kinder ab 8 Jahren müssen beaufsichtigt werden oder bezüglich des sicheren Gebrauchs des Laufbands unterwiesen werden.
- Lassen Sie Kinder nicht mit der Verpackungsfolie und den Kleinteilen spielen. Kinder können sich beim Spielen darin verfangen, Kleinteile verschlucken und daran ersticken.
- gekommen ist.
- Lassen Sie keine Tiere in der Nähe des Laufbands unbeaufsichtigt, insbesondere wenn es in Betrieb ist.
- Befestigen Sie immer den Sicherheitstopp an Ihrer Kleidung, bevor Sie das Laufband in Betrieb nehmen.
- Verwenden Sie das Laufband nicht, wenn der Sicherheitsstopp beschädigt ist.
- Schließen Sie nicht die Augen, wenn Sie mit dem Laufband trainieren.
- Verwenden Sie beim Training immer angemessene Sportkleidung und -schuhe.
- Ein ungeeigneter Trainingsplatz kann zu Verletzungen führen. Stellen Sie sicher, dass Ihr Trainingsplatz ausreichend Platz bietet.
- Lassen Sie vor Beginn des Trainings eine allgemeine Fitnessuntersuchung von Ihrem Arzt durchführen. Fragen Sie Ihren Arzt, ob gesundheitliche Aspekte gegen die Nutzung des Laufbands sprechen.
- Wenn während des Trainings gesundheitliche Beschwerden auftreten (z.B. Übelkeit, Schmerzen in der Brust, Schwindelgefühle oder andere außergewöhnliche Schmerzen), beenden Sie das Training sofort. Konsultieren Sie einen Arzt.

**VORSICHT!****Verletzungsgefahr!**

- Stellen Sie das Laufband auf einen gut zugänglichen, ebenen, trockenen und ausreichend stabilen waagerechten Untergrund.
- Prüfen Sie vor jeder Benutzung alle Teile des Laufbands, insbesondere die Schrauben, auf festen Sitz. Ziehen Sie Schrauben und Muttern regelmäßig nach.
- Kontrollieren Sie das Laufband regelmäßig auf Beschädigungen und Verschleißspuren. Besonders verschleißanfällige Teile sind z.B. der Keilriemen oder die Lauffläche. Lassen Sie defekte Teile von einem Fachmann austauschen oder wenden Sie sich an den Kundenservice. Verwenden Sie das Laufband erst wieder, wenn alle defekten Teile ausgetauscht wurden.
- Verwenden Sie das Laufband nicht mehr, wenn die Kunststoffbauteile des Laufbands Risse oder Sprünge aufweisen oder sich verformt haben.
- Verwenden Sie das Laufband nicht mit mehreren Personen gleichzeitig, sondern nur allein.
- Benutzen Sie das Laufband nicht als Aufstiegs- hilfe oder Leiterersatz.
- Betätigen Sie das Laufband niemals im zusammengeklappten Zustand.
- Bevor Sie das Laufband zusammenklappen, muss die Lauffläche zum vollständigen Halt gekommen sein.
- Steigen Sie nicht auf die Handgriffe des Laufbands.
- Schalten Sie das Laufband nicht ein, wenn es zusammengeklappt ist.
- Bevor Sie das Laufband zusammenklappen, trennen Sie das Laufband vom Stromnetz. Klappen Sie das Laufband erst zusammen, wenn die Lauffläche komplett zum Stillstand

HINWEIS!**Sachschäden vermeiden!**

- Legen Sie bei empfindlichen Böden (z.B. Teppich, Dielen, Parkett) eine rutschfeste Matte unter das Laufband, um den Untergrund vor Beschädigungen (z.B. Kratzer oder Verschmutzungen) zu schützen.
- Überschreiten Sie nicht die maximale Belastbarkeit von 115 kg.

Lieferumfang prüfen**HINWEIS!****Sachschäden vermeiden!**

Wenn Sie die Verpackung unvorsichtig mit einem scharfen Messer oder anderen spitzen Gegenständen öffnen, können Sie das Laufband beschädigen. Gehen Sie beim Öffnen der Verpackung vorsichtig vor.

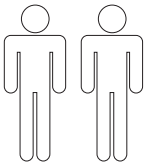
Nehmen Sie alle Einzelteile des Laufbands aus der Verpackung. Prüfen Sie, ob die Lieferung vollständig ist. Prüfen Sie, ob Teile des Lieferumfangs beschädigt sind. Ist dies der Fall, benutzen Sie das Laufband nicht und wenden Sie sich an unseren Kundenservice.

Laufband montieren

Montieren Sie das Laufband mithilfe der folgenden Anweisungen und grafischen Darstellungen.

⚠ VORSICHT!

Verletzungsgefahr!



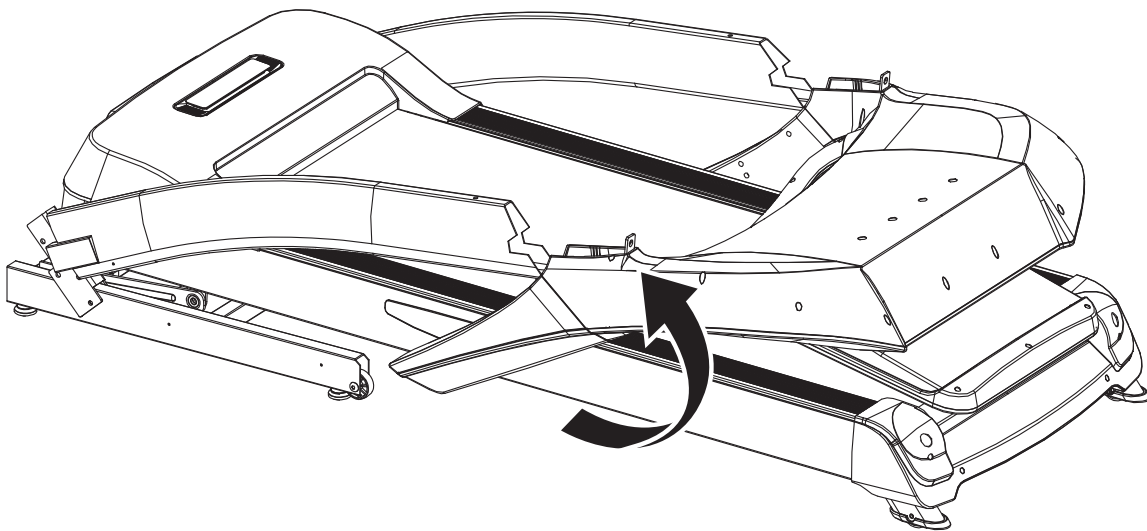
- Ein Umkippen des Laufbands kann zu Verletzungen führen. Montieren Sie das Laufband gemeinsam mit einer zweiten erwachsenen Person.

HINWEIS!

Sachschäden vermeiden!

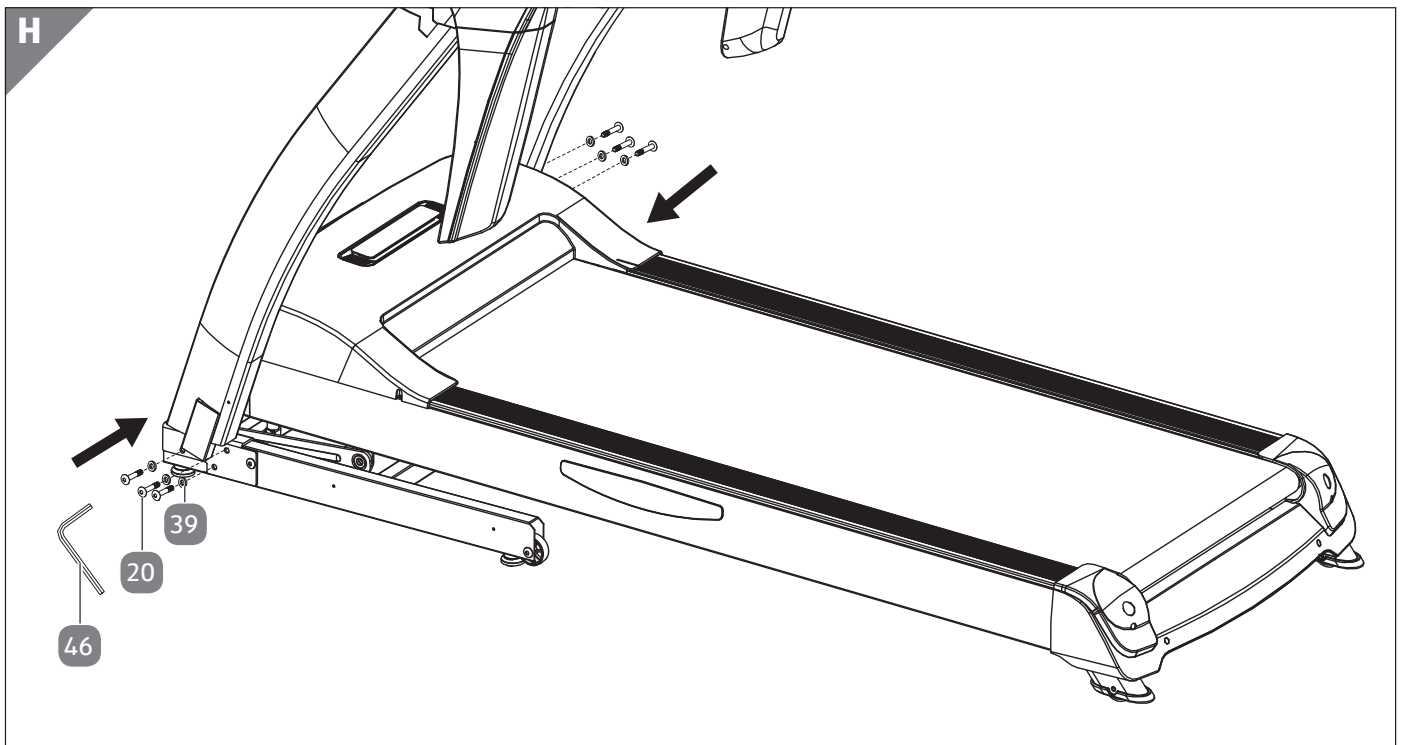
- Montieren Sie das Laufband auf einer weichen und sauberen Unterlage. Legen Sie ggf. eine Decke o.ä. unter, damit die Oberflächen nicht zerkratzt oder beschädigt werden können.
- Achten Sie beim Zusammenbau darauf, dass Sie in jede Richtung hin genügend Bewegungsfreiraum haben (mindestens 1,5 Meter).

G



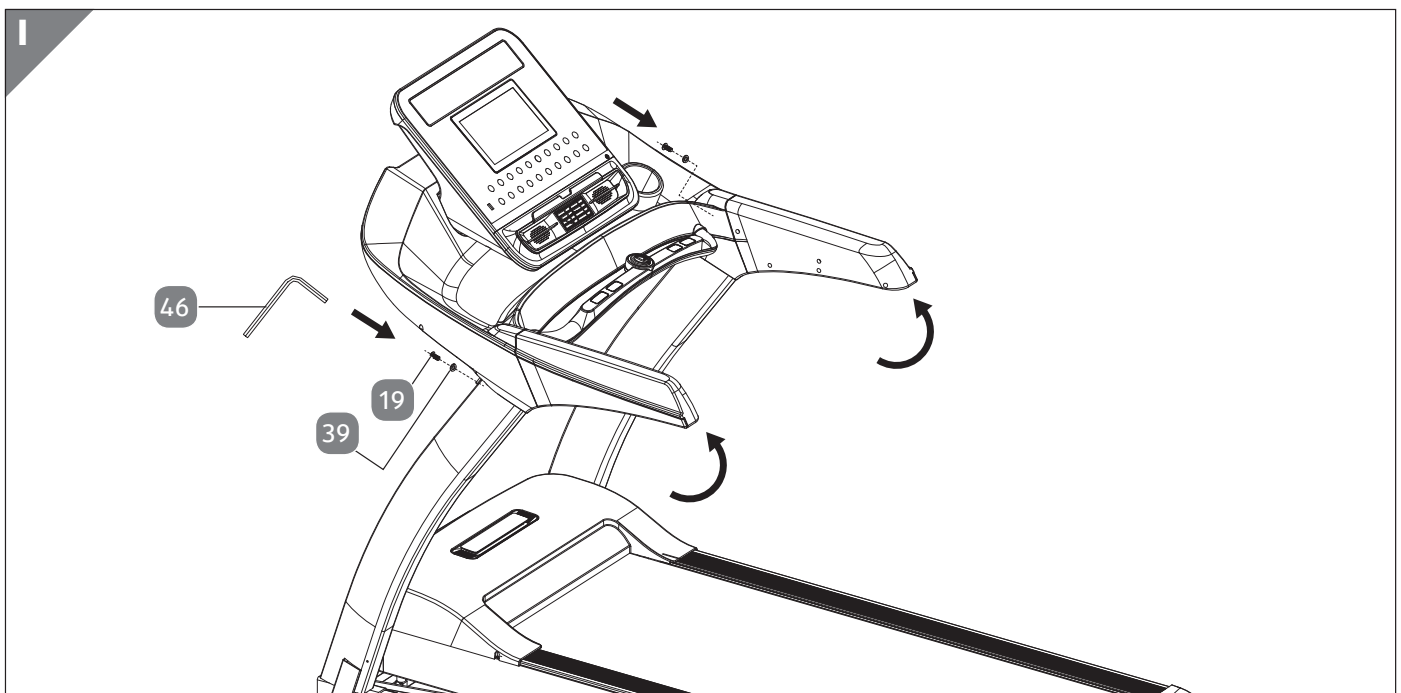
Laufband aufklappen (Abb. G)

1. Legen Sie das Laufband im zusammengeklappten Zustand auf den Boden.
2. Klappen Sie den oberen Teil des Laufbands nach oben.



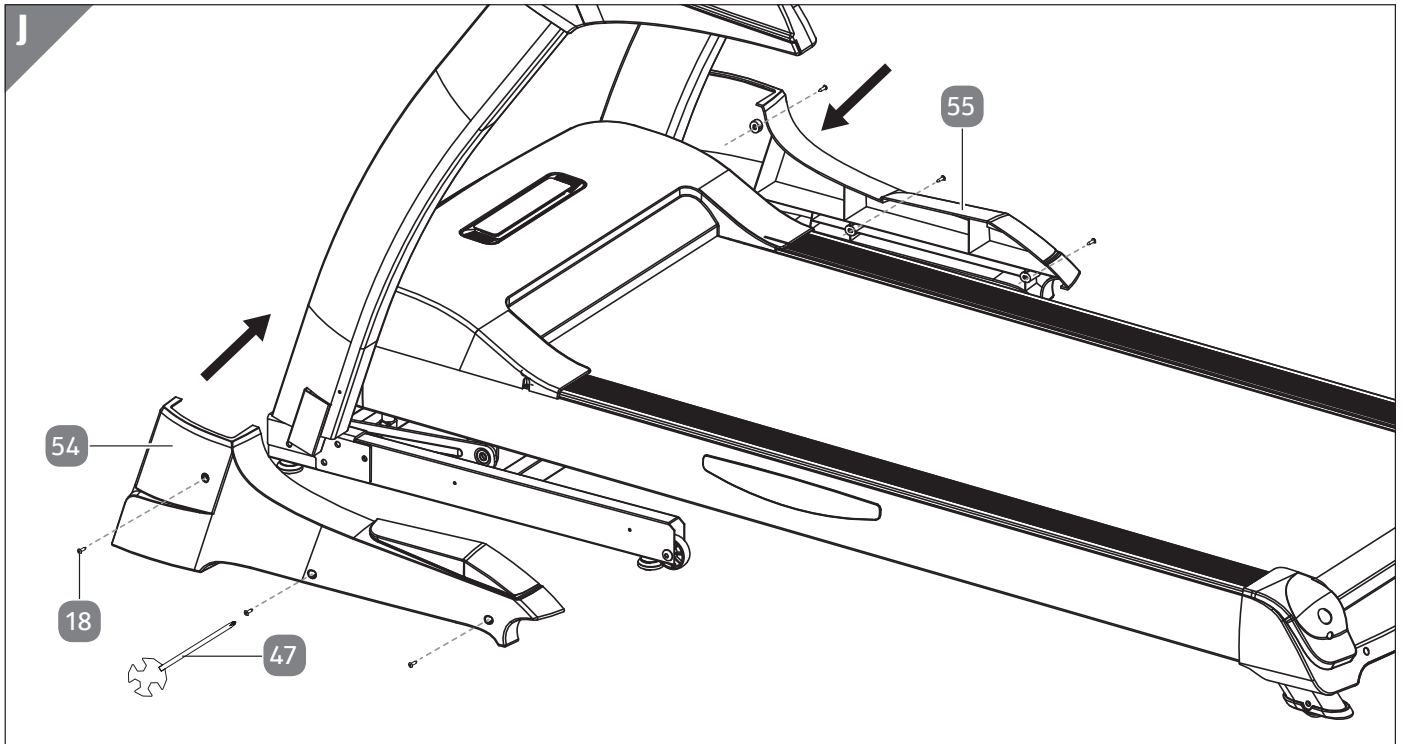
Rahmenstützen montieren (Abb. H)

1. Befestigen Sie die Rahmenstützen von beiden Seiten mit je 3 Schrauben **20** und 3 Unterlegscheiben **39**. Nutzen Sie hierfür den Innensechskantschlüssel **46**.



Computer montieren (Abb. I)

1. Klappen Sie die Handgriffe und den Computer auf.
2. Befestigen Sie die Handgriffe von beiden Seiten mit je einer Schraube **19** und einer Unterlegscheibe **39** an den Rahmenstützen. Nutzen Sie hierfür den Innensechskantschlüssel **46**.



Rahmenverkleidung montieren (Abb. J)

1. Befestigen Sie die linke Rahmenverkleidung **54** und die rechte Rahmenverkleidung **55** am Laufband mit je 3 Schrauben **18**. Nutzen Sie hierfür den Schraubenschlüssel **47**.

Mit dem Stromnetz verbinden

1. Stecken Sie den Netzstecker **101** in den Anschluss an der Rückseite des Laufbands. Das Laufband ist nun fertig montiert und kann in Betrieb genommen werden.

Laufband demontieren

Um das Laufband zu demontieren, gehen Sie in umgekehrter Reihenfolge vor.

Der richtige Standort

Beachten Sie die folgenden Bedingungen für den richtigen Standort des Laufbands:

- Stellen Sie das Laufband auf einen gut zugänglichen, ebenen, trockenen und ausreichend stabilen und waagerechten Untergrund.
- Lassen Sie um den Übungsbereich des Laufbands herum einen Freibereich in allen Richtungen von mindestens 2 Metern, um bei einem Notfall-Abstieg ausreichend Platz zu gewährleisten (s. Abb. C).
- Legen Sie bei empfindlichen Böden (z.B. Teppich, Dielen, Parkett) eine rutschfeste Matte unter das Laufband, um den Untergrund vor Beschädigungen (z.B. Kratzer oder Verschmutzungen) zu schützen.

Laufband in Betrieb nehmen

Laufband einschalten

⚠️ WARNUNG! Stromschlaggefahr!

- Schließen Sie das Laufband nur an, wenn die Netzspannung der Steckdose mit der Angabe auf dem Typenschild übereinstimmt.
 1. Verbinden Sie den Netzstecker **101** mit einer Steckdose, um das Laufband an die Stromversorgung anzuschließen.
 2. Schalten Sie das Laufband mit dem Netzschalter **106** ein.

Laufband ausschalten

1. Schalten Sie das Laufband mit dem Netzschalter **106** aus.
2. Trennen Sie das Laufband vom Stromnetz, indem Sie den Netzstecker **101** am Stecker aus der Steckdose ziehen.

Richtig auf- und absteigen und trainieren

⚠️ VORSICHT! Verletzungsgefahr!

- Kontrollieren Sie vor jeder Verwendung, dass alle Schrauben fest angezogen sind und dass das Laufband fest auf einem ebenen Untergrund steht.
- Verwenden Sie das Laufband nicht, wenn Sie den Sicherheitsstopp nicht

korrekt angebracht haben. Wenn der Sicherheitsstopp nicht am Laufband befestigt ist, zeigt das Laufband eine Fehlermeldung an und kann nicht in Betrieb genommen werden.

- Verwenden Sie das Laufband nicht, wenn der Sicherheitsstopp bzw. das zugehörige Seil oder die Klammer beschädigt ist.
- Ziehen Sie den Sicherheitsstopp und trennen Sie das Laufband vom Stromnetz, wenn Sie ungewöhnliche Geräusche oder andere ungewöhnliche Ereignisse bemerken.
- Wenn Sie während des Trainings Einstellungen am Computer vornehmen möchten, betreten Sie zunächst die Sicherheitstrittflächen. Anschließend können Sie die gewünschten Einstellungen vornehmen.

Aufsteigen und Trainieren

1. Greifen Sie jeweils mit der entsprechenden Hand die beiden Handgriffe **93** / **94**.
2. Stellen Sie jeweils ein Bein auf die Sicherheitstrittflächen **86** an den Seiten der Lauffläche **88**.
3. Befestigen Sie den Sicherheitsstopp **91** am Rahmen des Laufbands, indem Sie den Sicherheitsstopp in das Schloss am Rahmen stecken.
4. Befestigen Sie die Klammer des Sicherheitsstopps an Ihrem Hosenbund.
5. Nehmen Sie die gewünschten Voreinstellungen am Computer vor.
6. Betreten Sie erst die Lauffläche, wenn Sie die gewünschten Einstellungen vorgenommen bzw. Ihr Trainingsprogramm ausgewählt haben. Halten Sie sich dabei an den Handgriffen fest.
7. Lassen Sie die Handgriffe erst los, wenn Sie in Ihrer Schrittbewegung sicher sind. Halten Sie Ihren Oberkörper während des Trainings immer gerade und richten Sie Ihren Blick nach vorn.

⚠️ VORSICHT! Verletzungsgefahr!

- Ziehen Sie am Sicherheitsstopp, um im Notfall das Training abubrechen. Wenn ein Notstopp ausgelöst wird, wird die Stromversorgung des Motors unterbrochen und das Laufband kommt zum Stillstand.



Die Geräuschemission unter Belastung ist höher als ohne Last.

Absteigen

Gehen Sie beim Absteigen in umgekehrter Aufstiegsreihenfolge vor.

VORSICHT! Verletzungsgefahr!

- Ziehen Sie am Sicherheitsstopp, um im Notfall das Training abubrechen. Wenn ein Notstopp ausgelöst wird, wird die Stromversorgung des Motors unterbrochen und das Laufband kommt zum Stillstand.

Training

VORSICHT! Verletzungsgefahr!

Wenn Sie gesundheitlich nicht in der Verfassung sind, auf dem Laufband zu trainieren, kann ein solches Training Ihre Gesundheit schädigen. Übermäßiges Training sowie unsachgemäße Verwendung des Laufbands können ebenfalls zu gesundheitlichen Schäden führen.

- Verwenden Sie das Laufband nicht, wenn Sie einen Herzschrittmacher tragen.
- Lassen Sie vor Beginn des ersten Trainings auf dem Laufband einen allgemeinen Fitness-Check von Ihrem Arzt durchführen; insbesondere wenn Sie über 35 Jahre alt sind.
- Falls bereits Herz-, Kreislauf-, orthopädische oder sonstige gesundheitliche Probleme bekannt sind, fragen Sie Ihren Arzt vor Beginn des ersten Trainings um Rat.
- Wenn während des Trainings Schwindelgefühl, Übelkeit, Brustschmerzen oder andere außergewöhnliche Symptome auftreten, unterbrechen Sie das Training sofort. Suchen Sie sofort einen Arzt auf.
- Beginnen Sie Ihr Training immer mit einer Aufwärmphase.
- Tragen Sie beim Training auf dem Laufband immer angemessene Sportbekleidung und -schuhe.
- Tragen Sie keine Kleidung, mit der Sie am Laufband hängenbleiben können. Tragen Sie Schuhe mit rutschfester Gummisohle.
- Schließen Sie Ihre Augen nicht, während Sie auf dem Laufband trainieren.
- Lassen Sie den für Sie höchst zulässigen Pulswert von Ihrem Arzt messen, bevor Sie das Laufband benutzen. Achten Sie darauf, diesen Wert während des Trainings nicht zu überschreiten.
- Systeme zur Herzfrequenzmessung können

ungenau sein. Vermeiden Sie übermäßiges Training, da dieses zu ernsthaften gesundheitlichen Schäden oder zum Tod führen kann. Beenden Sie sofort das Training, wenn sich Ihre Leistungsfähigkeit ungewöhnlich stark vermindert oder Sie ein Schwindel- oder Schwächegefühl verspüren.

- Trainieren Sie immer nur entsprechend Ihrer Leistungsfähigkeit.
- Nehmen Sie eine Stunde vor sowie nach dem Training keine Nahrung zu sich. Achten Sie während des Trainings darauf, viel Wasser zu trinken.
- Bei Einnahme von Medikamenten trainieren Sie ausschließlich nach Rücksprache mit Ihrem Arzt.

Jeder gesunde Mensch kann jederzeit mit dem Training auf dem Laufband beginnen. Steigern Sie Ihre körperliche Fitness, Ausdauer und Wohlbefinden, indem Sie regelmäßig trainieren. Regelmäßiges Training verbessert Ihre Kondition und hat positive Auswirkungen auf Ihr Herz-Kreislauf-System und Ihren Bewegungsapparat. Wichtig ist, dass Sie das Training Ihrem Körper anpassen und sich nicht überfordern.

Puls- und Herzfrequenzmessung

WARNUNG! Lebensgefahr!

Systeme der Herzfrequenzüberwachung können ungenau sein. Übermäßiges Trainieren kann zu ernsthaften gesundheitlichen Schäden oder zu Tod führen.



- Beenden Sie sofort das Training bei Schwindel- oder Schwächegefühl.
- Sollte sich Ihre Leistungsfähigkeit während des Trainings ungewöhnlich stark verringern, beenden Sie das Training sofort und suchen Sie umgehend einen Arzt auf.
- Die Puls- und Herzfrequenzmessung ist nicht für medizinische Zwecke geeignet.
- Die Puls- und Herzfrequenzmessung kann durch externe Einflussfaktoren, z. B. eine Starkstromleitung oder ein Mobiltelefon beeinflusst werden.

Sie können Ihre Herzfrequenz auf zwei Arten messen:

Handpulsmessung


Die Handpulsmessung dient nur zur Orientierung, da es durch Bewegung, Reibung, Schweiß etc. zu Abweichungen vom tatsächlichen Puls kommen kann. Bei manchen Personen ist die pulsschlagbedingte Hautwiderstandsänderung so gering,

dass das Ergebnis nicht für eine genaue Handpuls-messung verwendet werden kann. In diesem Fall empfiehlt sich die Anwendung der Cardio-Puls-messung.

- Am Handlauf unter der Computertastatur befinden sich die beiden Handpulssensoren . Achten Sie darauf, dass immer beide Handflächen gleichzeitig auf den Handpulssensoren aufliegen. Der gemessene Puls wird Ihnen links unten auf dem Display neben dem Symbol  angezeigt.

Cardio-Pulsmessung

Im Handel sind sogenannte Cardio-Pulsmesser erhältlich, die aus einem Brustgurt und einer Arm-banduhr bestehen. Der Computer ist mit einem Empfänger (ohne Sender) für gängige Cardio-Puls-messgeräte ausgestattet. Die Übertragung des Si-gnals muss über das 5 kHz-Band erfolgen.

- Legen Sie den Brustgurt um. Beachten Sie hierbei die Bedienungsanleitung Ihres Cardio-Pulsmes-sers. Die vom Brustgurt ausgestrahlten Werte kön-nen auf dem Display neben dem Symbol  abgelesen werden.



Werden gleichzeitig beide Pulsmessver-fahren angewendet, hat die Cardio-Pulsmessung Vorrang.

Trainingsphasen

Für ein effektives Training und um negativen Folgen, z. B. Muskelkater oder Muskelzerrungen, vorzubeugen, ist es wichtig, die folgenden drei Trainingsphasen immer zu durchlaufen:

Aufwärmphase

In der Aufwärmphase bereiten Sie die Muskeln und den Organismus auf die Belastung vor. Indem Sie Ihren Körper vor dem Training aufwärmen, können Sie mög-liche Verletzungsgefahren minimieren. Als Übungen bieten sich Aerobic, Dehnübungen und Laufen an. Beginnen Sie das Training grundsätzlich mit einer geringen Geschwindigkeit/einem geringen Neigungswinkel.

Trainingsphase

Trainieren Sie mit einem Programm Ihrer Wahl. Beach-ten Sie dazu die Hinweise aus dem entsprechenden Kapitel. Kontrollieren Sie die Belastungsintensität, indem Sie eine Puls- und Herzfrequenzmessung durchführen.

Entspannungsphase

Lassen Sie Ihren Körper nach dem Training kontrolliert zur Ruhe kommen, indem Sie das Training mit einer Entspannungsphase abschließen. Dehnen Sie die

beanspruchten Muskeln nach dem Training und sor-gen Sie für ausreichend Regenerationszeit vor dem nächsten Training.

Training planen

1. Legen Sie ein Trainingsziel fest, damit Sie Ihr Training optimal planen können. Trainingsziele können beispielsweise Reduzierung des Körpergewichts oder Verbesserung der Kondition sein.
2. Legen Sie fest, wie häufig Sie trainieren möchten, um Ihr Trainingsziel zu erreichen. Die Deutsche Gesellschaft für Sportmedizin und Prävention empfiehlt, drei- bis viermal pro Woche für 30 bis 40 Minuten Sport zu treiben.
3. Errechnen Sie Ihre maximale Herzfrequenz (MHF). Wenden Sie dazu folgende Formel an:
MHF = 220 – Lebensalter
4. Richten Sie Ihre MHF beim Training an den Werten der Trainingszone aus, die sie je nach Trainingsziel auswählen können.
Es gibt fünf Trainingszonen:

Sehr leicht: Regenerati- onszone	50-60 % der MHF	Leichte und langsame Ausdauerbelastung. Diese Zone stellt die Basis für die Steigerung Ihrer Leistungsfähigkeit dar. Für Anfänger geeignet, für stärker Trainierte zum Aufwärmen oder als Cool-Down geeignet.
Leicht: Fettverbren- nung	60-70 % der MHF	Leichte Intensität: Ver-besserung der Grundla-genausdauer und Aktivierung des Fettstoffwechsels
Moderat: Aerobe Zone	70-80 % der MHF	Training mit mittlerer Intensität, Verbesserung des Tempos und der Effizienz.
Schwer: Anaerobe Zone	80-90 % der MHF	Training mit hoher Inten-sität, maximale Ausdau-ersteigerung, nur für trainierte Sportler geeignet
Maximum: Warnzone	90-100 % der MHF	Training mit extrem hoher Intensität, Verbes-erung der maximalen Leistung und Geschwin-digkeit, nur für Hochleis-tungssportler zum Trainieren in kurzen Intervallen geeignet.

Computer bedienen

Sie können sowohl über die Tastatur als auch über das Touch-Display Eingaben vornehmen.

Tastatur nutzen

Neigungswinkel

Den Neigungswinkel können Sie über die Schnellverstelltasten **a** auf die Stufen 5, 8, 10 oder 12 einstellen oder in Einzelschritten mit den Pfeiltasten **l** bis auf Stufe 20.

Geschwindigkeit

Die Geschwindigkeit können Sie über die Schnellverstelltasten **d** auf die Stufen 2, 4, 8 oder 12 einstellen oder in Einzelschritten mit den Pfeiltasten **e** bis auf Stufe 20 (=20 km/h).

Lautstärkeregelung

Die Lautstärke können Sie über die Lautstärketasten **b** / **c** regulieren bzw. über die „Ton aus“-Taste **k** stummschalten.

Start/Stop-Taste

Mit der Start-Taste **i** und der Stop-Taste **h** können Sie eine Trainingseinheit starten bzw. beenden.

Modus-Taste

Mit der Modus-Taste **j** können Sie Eingaben bestätigen.

Ventilator

Den Ventilator am Laufband können Sie mit der Ventilator-Taste **f** aktivieren bzw. deaktivieren.

Programmauswahl

Mit der Programmauswahl-Taste **g** können Sie ein Trainingsprogramm auswählen.

Touch-Display bedienen

Sobald Sie das Laufband am Netzschalter **106** eingeschaltet haben, startet der Computer und das Touch-Display zeigt den Startbildschirm. Sie können nun über die Schaltflächen Eingaben vornehmen.

Startbildschirm

Über den Startbildschirm können Sie über die 3 Schaltflächen „Zielmodus“, „Benutzermodus“ und „Landkartenmodus“ (s. Kap. „Trainingsprogramme“ und Kap. „Kartenmodus“) direkt in das jeweilige Programm gelangen oder über die Auswahlleiste am rechten Bildschirmrand zum entsprechenden Menüpunkt gelangen:



Entertainmentbereich



Startbildschirm



Trainingsprogramme



Kartenmodus




Trainingsdokumentation



Einstellungsmodus

Lautstärkeregelung

Über die Taste  können Sie die Lautstärke regulieren.

Benutzerauswahl

Das Laufband verfügt über 4 Benutzerprofile (User 1 - User 4). Im ausgewählten Benutzerprofil werden Ihre Trainingseinheiten gespeichert. Diese können Sie jederzeit abrufen (s. Kap. „Trainingsdokumentation“).



1. Drücken Sie die Taste , um ein Benutzerprofil auszuwählen oder zu bearbeiten.
2. Wählen Sie ein Benutzerprofil aus, indem Sie auf den entsprechenden Profilnamen (User 1 - User 4) drücken.
3. Berühren Sie das Feld „Nutzername“.
4. Geben Sie einen Namen ein und bestätigen Sie die Eingabe mit dem Haken auf der Displaytastatur.
5. Wählen Sie Ihr Geschlecht aus.
6. Wählen Sie ggf. einen Avatar aus, indem Sie auf das Bildsymbol in der Mitte drücken. Bestätigen Sie Ihren Avatar mit der „Fertig“-Taste
7. Bestätigen Sie Ihre Eingaben mit der „Fertig“-Taste.
8. Berühren Sie das Feld „Alter“, um ein Geburtsdatum auszuwählen (Jahr-Monat-Tag). Bestätigen Sie die Eingabe mit der „Fertig“-Taste.
9. Berühren Sie das Feld „Größe“, um Ihre Körpergröße einzustellen. Bestätigen Sie die Eingabe mit der „Fertig“-Taste.
10. Berühren Sie das Feld „Gewicht“, um Ihr Körpergewicht einzustellen. Bestätigen Sie die Eingabe mit der „Fertig“-Taste.

Schnellstartprogramm


Das Schnellstartprogramm lässt sich über den Startbildschirm auswählen.

- Berühren Sie das „Start“-Feld auf dem Startbildschirm. Sie können nun Ihr Training ohne Vorgabe von Zielwerten beginnen.
- Sie können zwischen 5 verschiedenen Ansichten wählen. Navigieren Sie dazu mit den blauen Pfeilen auf dem Display nach links oder rechts. Folgende Ansichten sind möglich:
 - Standardansicht: Ihnen werden die verbrannten Kalorien, die verstrichene Zeit und die zurückgelegte Strecke nebeneinander angezeigt.
 - Diagrammansicht: Ihnen werden Geschwindigkeit und Neigung in Form eines Diagramms angezeigt.
 - Wertansicht: Ihnen werden nebeneinander die verstrichene Zeit, die zurückgelegte Strecke, die Durchschnittsgeschwindigkeit, die verbrannten Kalorien, der durchschnittliche Neigungswinkel und die Herzfrequenz angezeigt.
 - Rundenansicht: Ihnen wird eine 400 m-Bahn mit der Anzahl der Runden angezeigt.
 - Herzfrequenzansicht: Ihnen wird die Herzfrequenz im Verlauf der Trainingszeit angezeigt.

Auswahlleiste

- Über die Auswahlleiste unten auf dem Display können Sie den Neigungswinkel über die +/- Taste verstellen sowie die Geschwindigkeit mit den Pfeiltasten regeln.
- Wenn Sie Ihr Training pausieren möchten, drücken Sie die Pause-Taste in der Mitte der Auswahlleiste.
- Wenn Sie Ihr Training beenden möchten, drücken Sie die Stop-Taste. Das Laufband reduziert dann langsam die Geschwindigkeit. Ihnen wird automatisch der Trainingsbericht auf dem Display angezeigt und gespeichert. Drücken Sie die „Ende“-Taste, um den Trainingsbericht wieder auszublenden.
- Wenn Sie ein anderes Benutzerprofil auswählen möchten, drücken Sie die Benutzertaste .
- Wenn Sie die Entertainment-Taste  drücken, gelangen Sie in den Entertainmentbereich.
- Wenn Sie die Ventilator-Taste  drücken, aktivieren bzw. deaktivieren Sie den Ventilator.

Trainingsprogramme

Berühren Sie die Taste , um ein Trainingsprogramm auszuwählen. Sie können entweder das Zielprogramm oder die Trainingsprogramme auswählen.

Zielprogramm

1. Berühren Sie die Schaltfläche „Ziel“, um in das Zielprogramm zu gelangen.
2. Stellen Sie nun den gewünschten Kalorienverbrauch, die gewünschte Zeit oder Distanz ein. Der

eingeebene Wert wird dann im Countdown heruntergezählt.

Kalorien:

1. Wählen Sie über die Schaltfläche „Kalorien“ einen Wert zwischen 10-9999 (kcal) aus
2. Starten Sie Ihr Training, indem Sie die Start-Taste drücken.
3. Während des Trainings können Sie nach Bedarf Neigung und Geschwindigkeit anpassen.
4. Das Laufband stoppt automatisch, sobald der eingeebene Wert erreicht ist. Alternativ können Sie das Training auch jederzeit vorzeitig beenden, indem Sie die Stop-Taste drücken.

Zeit:

1. Wählen Sie über die Schaltfläche „Zeit“ einen Wert zwischen 5-999 (min) aus
2. Starten Sie Ihr Training, indem Sie die Start-Taste drücken.
3. Während des Trainings können Sie nach Bedarf Neigung und Geschwindigkeit anpassen.
4. Das Laufband stoppt automatisch, sobald der eingeebene Wert erreicht ist. Alternativ können Sie das Training auch jederzeit vorzeitig beenden, indem Sie die Stop-Taste drücken.

Distanz:


1. Wählen Sie über die Schaltfläche „Distanz“ einen Wert zwischen 5-99 (km) aus
2. Starten Sie Ihr Training, indem Sie die Start-Taste drücken.
3. Während des Trainings können Sie nach Bedarf Neigung und Geschwindigkeit anpassen.
4. Das Laufband stoppt automatisch, sobald der eingeebene Wert erreicht ist. Alternativ können Sie das Training auch jederzeit vorzeitig beenden, indem Sie die Stop-Taste drücken.

Trainingsprogramm

1. Berühren Sie die Schaltfläche „Trainingsprogramm“, um ein individuelles Trainingsprogramm auszuwählen.
2. Wählen Sie zwischen den Programmen „Fettabbau“, „Intensität“, „Pulsmodus“ und „Benutzermodus“.



In den Programmen „Fettabbau“ und „Intensität“ können Sie zwischen 12 verschiedenen Trainingsvarianten wählen. Im „Pulsmodus“ und im „Benutzermodus“ ist jeweils nur eine Variante möglich.

3. Sie können jederzeit zum vorherigen Bildschirm zurückkehren, indem Sie die Zurück-Taste  drücken.

Fettabbau:

1. Berühren Sie die Schaltfläche „Fettabbau“.
2. Wählen Sie eine der 12 Trainingsvarianten aus.
3. Drücken Sie die „Weiter“-Taste. Der nächste Bildschirm zeigt das Geschwindigkeitsprofil der ausgewählten Trainingsvariante an.
4. Drücken Sie die „Weiter“-Taste. Der nächste Bildschirm zeigt das Neigungsprofil der ausgewählten Trainingsvariante an.
5. Drücken Sie die „Weiter“-Taste. Sie gelangen zur Zeiteinstellung.
6. Stellen Sie eine Zeit zwischen 5-999 Minuten ein. Die eingestellte Zeit wird im Countdown heruntergezählt.
7. Drücken Sie die „Start“-Taste, um das Training zu beginnen.

Intensität:

1. Berühren Sie die Schaltfläche „Intensität“.
2. Wählen Sie eine der 12 Trainingsvarianten aus.
3. Drücken Sie die „Weiter“-Taste. Der nächste Bildschirm zeigt das Geschwindigkeitsprofil der ausgewählten Trainingsvariante an.
4. Drücken Sie die „Weiter“-Taste. Der nächste Bildschirm zeigt das Neigungsprofil der ausgewählten Trainingsvariante an.
5. Drücken Sie die „Weiter“-Taste. Sie gelangen zur Zeiteinstellung.
6. Stellen Sie eine Zeit zwischen 5-999 Minuten ein. Die eingestellte Zeit wird im Countdown heruntergezählt.
7. Drücken Sie die „Start“-Taste, um das Training zu beginnen.

Pulsmodus:

1. Berühren Sie die Schaltfläche „Pulsmodus“.
2. Stellen Sie Ihre Herzfrequenz auf einen Wert zwischen 50-220 ein. Das Laufband passt während des Trainings die Geschwindigkeit an die eingestellte Herzfrequenz an.
3. Drücken Sie die „Start“-Taste, um das Training zu beginnen.

Benutzermodus:

In dieser Trainingsvariante können Sie Ihr individuelles Trainingsprofil erstellen.

1. Berühren Sie die Schaltfläche „Benutzermodus“.
2. Stellen Sie die Geschwindigkeitsvorgaben wie gewünscht ein. Passen Sie hierzu die einzelnen Balken an, indem Sie den Kasten auf der jeweils gewünschten Höhe berühren.
3. Drücken Sie die „Weiter“-Taste.
4. Stellen Sie die Neigungswinkel wie gewünscht ein.

Passen Sie hierzu die einzelnen Balken an, indem Sie den Kasten auf der jeweils gewünschten Höhe berühren.

5. Drücken Sie die „Weiter“-Taste.
6. Stellen Sie eine Zeit zwischen 5-999 Minuten ein. Die eingestellte Zeit wird im Countdown heruntergezählt.
7. Drücken Sie die „Start“-Taste, um das Training zu beginnen.

Kartenmodus




Berühren Sie die Taste , um in den Kartenmodus zu gelangen.



Um den Kartenmodus nutzen zu können, muss der Computer mit dem WLAN verbunden sein. Befolgen Sie hierzu die Anweisungen zur Einstellung des WLANs im Kapitel „Einstellungsmodus“.

1. Geben Sie über das Suchfeld den gewünschten Ort ein.
2. Wenn Sie den gewünschten Startpunkt gefunden haben, drücken Sie ca. 3 Sekunden lang auf die entsprechende Stelle. Es erscheint eine Start-Markierung.
3. Suchen Sie nun einen Zielort auf der Karte aus.
4. Wenn Sie den gewünschten Zielort gefunden haben, drücken Sie ca. 3 Sekunden lang auf die entsprechende Stelle. Es erscheint eine Zielmarkierung.
5. Nachdem Sie das Ziel ausgewählt haben, wird automatisch die Streckenlänge berechnet.
6. Berühren Sie die Start-Taste, um das Training zu starten.




Sie können zwischen 3 verschiedenen Ansichten wählen: Kartenansicht , Satellitenansicht  und Street View . Die Street View-Ansicht funktioniert nur, wenn die entsprechenden Daten von Google verfügbar sind. Der Hersteller hat hierauf keinen Einfluss.

Trainingsdokumentation

Berühren Sie die Taste , um Ihre Trainingsberichte abzurufen. Mit den Pfeiltasten können Sie durch die letzten Trainingsberichte navigieren.

1. Berühren Sie das Feld „Trainingsbericht“.
2. Wählen Sie über den Kalender das Trainingsdatum aus. Es werden Ihnen die verfügbaren Trainingsberichte zum entsprechenden Datum angezeigt.

Einstellungsmodus

Berühren Sie die Taste , um zu den Geräteeinstellungen zu gelangen. Am linken Bildschirmrand werden Ihnen die Menüpunkte angezeigt.

WLAN:

1. Berühren Sie das Feld „WLAN“. Es erscheint eine Auflistung der verfügbaren Netzwerke.
2. Wählen Sie das gewünschte Netzwerk aus. Sie werden nun aufgefordert, ein Passwort einzugeben.
3. Geben Sie das Passwort über die Tastatur auf dem Display ein. Bitte beachten Sie, dass eine Eingabe von Umlauten und bestimmten Sonderzeichen nicht möglich ist.



Wenn die Schnellstartleiste am unteren Bildschirmrand bei der Eingabe behindert, drücken Sie den blauen Halbkreis am rechten Bildschirmrand. Die Schnellstartleiste wird dann ausgeblendet.

Helligkeit:

Berühren Sie das Feld „Helligkeit“, um die Displayhelligkeit einzustellen.

Sprache:

Berühren Sie das Feld „Sprache“, um eine Sprache auszuwählen (Deutsch, Englisch oder Chinesisch).

Zeit:


Berühren Sie das Feld „Zeit“, um eine Zeitzone auszuwählen. Geben Sie über die Tastatur auf dem Display einen Ländernamen ein und wählen Sie eine Zeitzone aus.

Grundinformation:

Berühren Sie das Feld „Grundinformation“, um die Geräteinformationen abzurufen.

Wenn Sie das Laufband auf die Werkseinstellungen zurücksetzen möchten, drücken Sie die Taste „Zurücksetzen“.

Entertainmentbereich

Berühren Sie die Taste , um in den Entertainmentbereich zu gelangen. Im Entertainmentbereich haben Sie die Möglichkeit, im Internet zu surfen, Videos anzusehen oder Musik zu hören.





Um im Internet zu surfen oder Musik bzw. Videos abzurufen, muss der Computer mit dem WLAN verbunden sein. Befolgen Sie hierzu die Anweisungen zur Einstellung des WLANs im Kapitel „Einstellungsmodus“.

Browser:

Berühren Sie das Feld „Browser“, um den Internetbrowser zu öffnen. Hier können Sie beliebig im Internet surfen.

Video:



Sie können entweder Videos aus dem Internet abrufen oder einen USB-Stick über den USB-Anschluss [128](#) verbinden, um so Videos abzurufen.

- Drücken Sie das WLAN-Symbol , um Videos aus dem Internet abzurufen.
- Drücken Sie das Ordner-Symbol , um Videos von Ihrem USB-Stick abzurufen.

Folgende Formate können wiedergegeben werden: AVI, MPG, MP4, MKV, 3GP

Musik:

Sie können entweder Musik aus dem Internet abrufen oder einen USB-Stick über den USB-Anschluss [128](#) verbinden, um so Musik abzurufen.

- Drücken Sie das WLAN-Symbol , um Musik aus dem Internet abzurufen.
- Drücken Sie das Ordner-Symbol , um Musik von Ihrem USB-Stick abzurufen.

Folgende Formate können wiedergegeben werden: MP3, WMA, WAV

Reinigung

HINWEIS!

Sachschäden vermeiden!

- Kurzschlussgefahr! Es darf keine Feuchtigkeit in das Gehäuse des Laufbands eindringen. Ist dennoch Feuchtigkeit in das Laufband eingedrungen, verwenden Sie dieses nicht mehr.
 - Verwenden Sie niemals aggressive oder lösungsmittelhaltige Reiniger, metallische Schwämme oder feste Bürsten.
 - Verwenden Sie zur Reinigung keinen Dampfreiniger oder Hochdruckreiniger.
1. Trennen Sie das Laufband vor jeder Reinigung vom Stromnetz.
 2. Wischen Sie das Laufband nach jedem Gebrauch mit einem leicht angefeuchteten Tuch ab.
 3. Reinigen Sie den Computer und das Display mit einem fusselfreien, trockenen Tuch.
 4. Lassen Sie das Laufband nach der Reinigung vollständig trocknen.

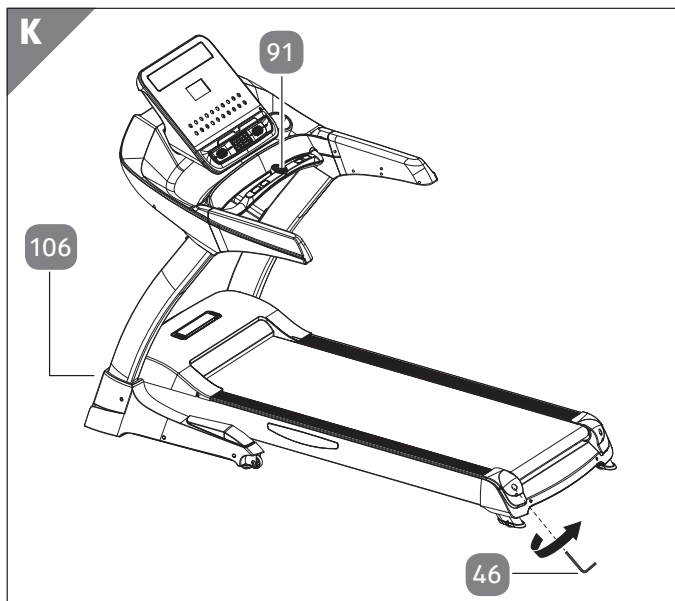
Wartung

Prüfen Sie regelmäßig alle Schraubverbindungen auf festen Sitz. Ziehen Sie die Schraubverbindungen gegebenenfalls nach. Lose Schraubverbindungen führen zur Beeinträchtigung der Sicherheit und es besteht Verletzungsgefahr. Nehmen Sie keine Reparaturen oder Veränderungen am Laufband vor, sondern wenden Sie sich an den auf der Garantiekarte angegebenen Kundenservice.

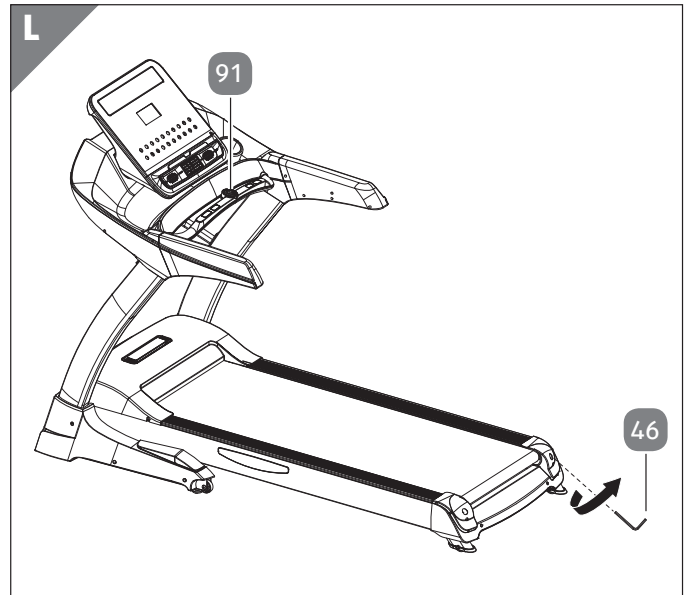
Wenn Sie ungewöhnliche Geräusche am Laufband feststellen, kontaktieren Sie immer zuerst den Kundenservice. Ursachen für ungewöhnliche Geräusche können u.a. in der nicht zentrierten Lauffläche oder in der Laufbandspannung liegen. Diese Ursachen können Sie selbst beheben. Befolgen Sie dazu die folgenden Anweisungen.

Lauffläche zentrieren

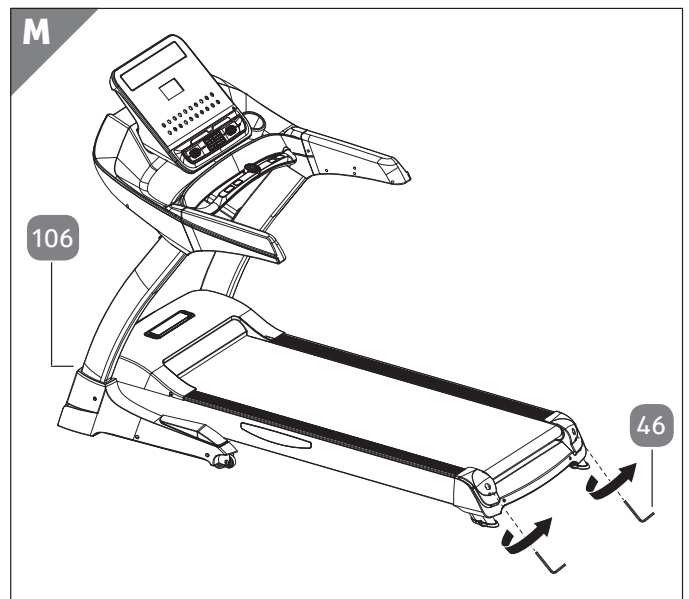
1. Ziehen Sie den Netzstecker **101** aus der Steckdose.
2. Entfernen Sie den Sicherheitsstopp **91** vom Laufband.



3. Wenn sich die Lauffläche nach links verschoben hat, drehen Sie die linke Rollenjustierschraube mit dem Innensechskantschlüssel **46** eine $\frac{1}{4}$ -Drehung im Uhrzeigersinn (s. **Abb. K**).



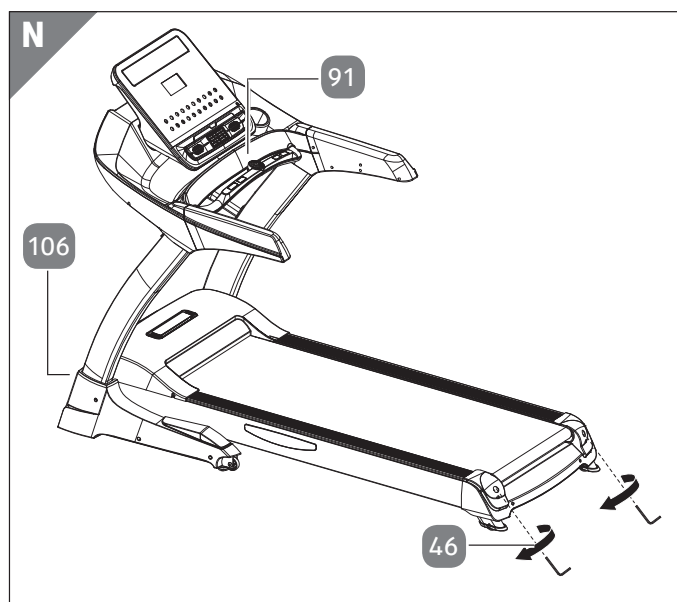
4. Wenn sich die Lauffläche nach rechts verschoben hat, drehen Sie die rechte Rollenjustierschraube mit dem Innensechskantschlüssel **46** eine $\frac{1}{4}$ -Drehung im Uhrzeigersinn (s. **Abb. L**).
5. Stecken Sie den Netzstecker **101** in die Steckdose und schalten Sie das Laufband am Netzschalter **106** ein. Lassen Sie das Laufband einige Minuten laufen.



6. Wiederholen Sie Schritt 1 und 2 und justieren Sie die Lauffläche nochmals nach, indem Sie die rechte und linke Rollenjustierschraube eine $\frac{1}{4}$ -Drehung im Uhrzeigersinn drehen (s. **Abb. M**).
7. Stecken Sie den Netzstecker **101** in die Steckdose und schalten Sie das Laufband am Netzschalter **106** ein. Lassen Sie das Laufband einige Minuten laufen und überprüfen Sie dann die Spannung der Lauffläche. Wiederholen Sie Schritt 6 so lange, bis die Lauffläche gespannt ist. Wenden Sie sich ggf. an den Kundenservice, falls das Problem bestehen bleibt.

Laufflächenspannung vermindern

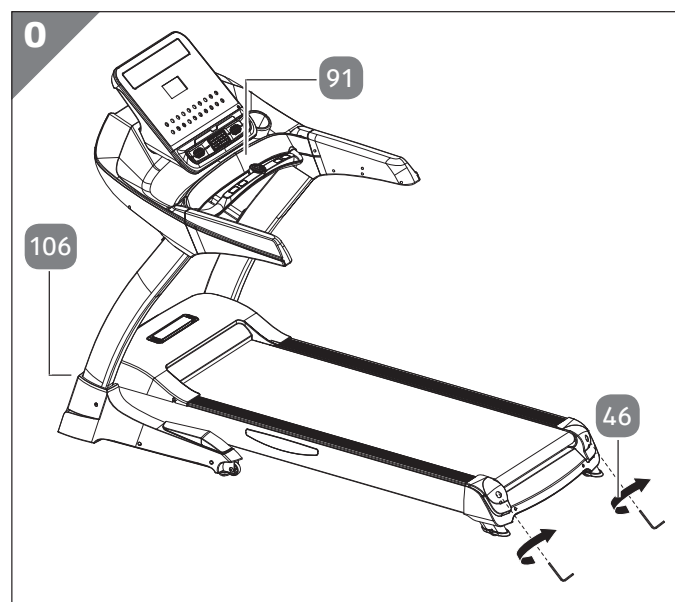
1. Ziehen Sie den Netzstecker **101** aus der Steckdose.
2. Entfernen Sie den Sicherheitsstopp **91** vom Laufband.



3. Drehen Sie jeweils die linke und die rechte Rollenjustierschraube mit dem Innensechskantschlüssel **46**, eine $\frac{1}{4}$ -Drehung entgegen dem Uhrzeigersinn (**s. Abb. N**).
4. Die Lauffläche besitzt dann die richtige Spannung, wenn Sie diese 5-7 cm von der Laufbandplatte abheben können.
5. Stecken Sie den Netzstecker **101** in die Steckdose und schalten Sie das Laufband am Netzschalter **106** ein. Lassen Sie das Laufband einige Minuten laufen.
6. Überprüfen Sie, ob der Fehler behoben wurde. Falls dies nicht der Fall ist, justieren Sie die Lauffläche nochmals wie oben beschrieben nach oder wenden Sie sich an den Kundenservice.

Laufflächenspannung erhöhen

1. Ziehen Sie den Netzstecker **101** aus der Steckdose.
2. Entfernen Sie den Sicherheitsstopp **91** vom Laufband.

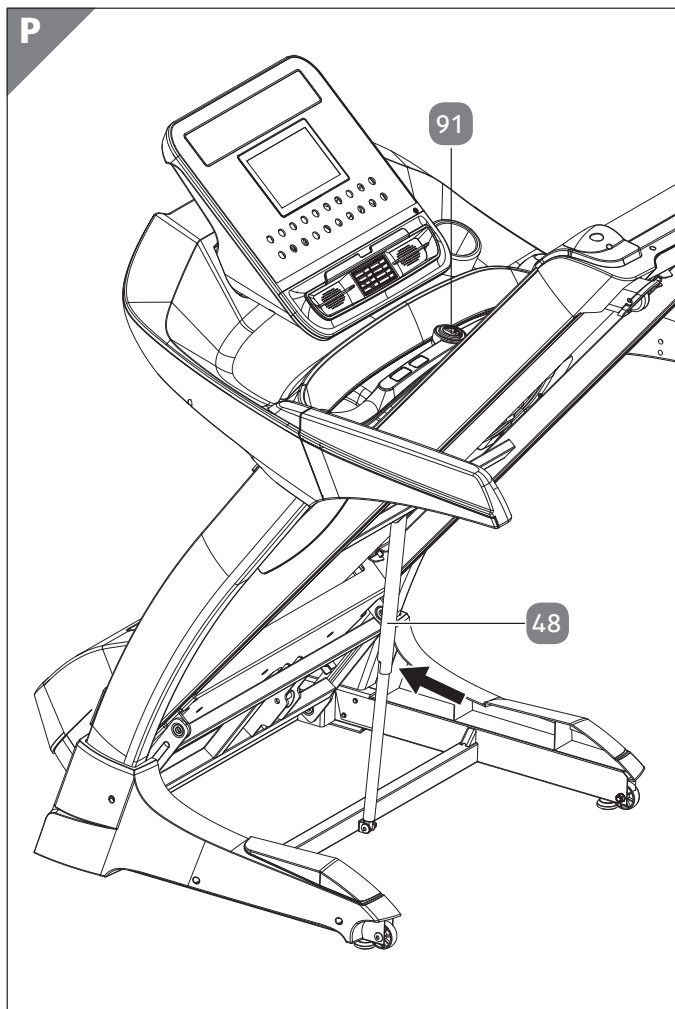


3. Drehen Sie jeweils die linke und die rechte Rollenjustierschraube mit dem Innensechskantschlüssel **46**, eine $\frac{1}{4}$ -Drehung mit dem Uhrzeigersinn (**s. Abb. O**).
4. Die Lauffläche besitzt dann die richtige Spannung, wenn Sie diese 5-7 cm von der Laufbandplatte abheben können.
5. Stecken Sie den Netzstecker **101** in die Steckdose und schalten Sie das Laufband am Netzschalter **106** ein. Lassen Sie das Laufband einige Minuten laufen.
6. Überprüfen Sie, ob der Fehler behoben wurde. Falls dies nicht der Fall ist, justieren Sie die Lauffläche nochmals wie oben beschrieben nach oder wenden Sie sich an den Kundenservice.

Laufband auf-/zusammenklappen und transportieren

⚠ VORSICHT! Verletzungs- und Beschädigungsgefahr!

- Betätigen Sie das Laufband niemals im zusammengeklappten Zustand.
- Bevor Sie das Laufband zusammenklappen, muss die Lauffläche zum vollständigen Halt gekommen sein.
- Achten Sie beim auf- und zusammenklappen darauf, dass Sie sich nicht die Finger oder andere Körperteile quetschen. Beachten Sie die Anweisungen in diesem Kapitel.



Laufband aufklappen

1. Ziehen Sie den Netzstecker **101** aus der Steckdose.
2. Entfernen Sie den Sicherheitsstopp **91** vom Laufband.
3. Fassen Sie das Rahmenende des Laufbands mit Ihren Händen.

4. Drücken Sie den Faltzylinder **48** mit einem Fuß nach innen (s. Abb. P).
5. Senken Sie das Laufband kontrolliert ab. Halten Sie das Rahmenende des Laufbands dabei immer fest in Ihren Händen.
6. Senken Sie das Ende des Laufbands vorsichtig bis auf den Boden ab.

Laufband zusammenklappen

1. Ziehen Sie den Netzstecker **101** aus der Steckdose.
2. Entfernen Sie den Sicherheitsstopp **91** vom Laufband.
3. Fassen Sie das Rahmenende des Laufbands mit Ihren Händen.
4. Heben Sie das Laufband vorsichtig nach oben an. Halten Sie das Rahmenende dabei immer fest in Ihren Händen.
5. Bewegen Sie das Laufband solange nach oben, bis der Faltzylinder **48** eingerastet ist.

Laufband transportieren

⚠ VORSICHT! Verletzungs- und Beschädigungsgefahr!

- Transportieren Sie das Laufband ausschließlich auf ebenen Flächen. Transportieren Sie das Laufband nicht über Stufen oder andere Hindernisse.
1. Befolgen Sie die Anweisungen wie im Abschnitt „Laufband zusammenklappen“ beschrieben.
 2. Fassen Sie das Laufband an beiden Handgriffen.
 3. Fixieren Sie das untere Ende des Laufbands mit einem Ihrer Füße.
 4. Kippen Sie das Laufband so weit in Ihre Richtung, bis Sie das Laufband mithilfe der Transportrollen bewegen können.
 5. Richten Sie das Laufband wieder auf, wenn Sie die gewünschte Stelle erreicht haben.

Entsorgungshinweise

Verpackung

Sämtliche Verpackungsbestandteile können über einen zugelassenen Entsorgungsbetrieb bzw. über die kommunale, hierfür zuständige Einrichtung gemäß geltender Vorschriften entsorgt werden. Die Mitarbeiter Ihrer Entsorgungseinrichtung informieren Sie auf Anfrage gerne über Möglichkeiten der korrekten und umweltgerechten Entsorgung.

Altgeräte



Alte Elektrogeräte müssen gemäß den gesetzlichen Bestimmungen an Sammelstellen für Elektro- und Elektronikschrott entsorgt werden. Adressen und Öffnungszeiten der Sammelstellen erfahren Sie bei Ihrer örtlichen Verwaltung.

Fehlersuche (FAQ)

Manche Störungen können durch kleine Fehler entstehen, die Sie selbst beheben können. Befolgen Sie dazu die Anweisungen in der nachfolgenden Tabelle.

Falls sich die Störungen an dem Laufband oder dem Computer nicht beheben lassen, kontaktieren Sie den Kundendienst. Reparieren Sie das Laufband oder den Computer auf keinen Fall selbst.

Technische Daten

Modell:	ANS-19-038
Artikelnummer:	71106
Versorgungsspannung:	50/60 Hz, 230 V~
Leistung:	1800 W
Gewicht:	ca. 105 kg
Gesamtmaße (L x B x H):	ca. 205 x 97,5 x 147 cm
Lauffläche (L x B):	ca. 144 x 57 cm
Max. Belastbarkeit:	115 kg
Trainings- und Freibereich:	2 m
Frequenzband:	WiFi 2.4 GHz
Übertragungsleistung:	36 dBm

Fehler	Mögliche Ursache	Problembeseitigung
E0	Sicherheitsstopp nicht angeschlossen.	Setzen Sie den Sicherheitsstopp in das Laufband ein.
E1	Kein Geschwindigkeitssignal	Überprüfen Sie die Kabelverbindungen. Starten Sie das Laufband neu.
E2	Überspannung	Starten Sie das Laufband neu.
E3	Neigungsmotor defekt	Kontaktieren Sie den Kundenservice.
E4	Motorproblem	Überprüfen Sie die Kabelverbindungen. Starten Sie das Laufband neu.
E5	Datenübermittlung funktioniert nicht	Überprüfen Sie die Kabelverbindungen. Starten Sie das Laufband neu.
E6	Spannung zu niedrig	Kontaktieren Sie den Kundenservice.
E7	Neigungskalibrierung	Kontaktieren Sie den Kundenservice.
E9	Geschwindigkeitskalibrierung	Kontaktieren Sie den Kundenservice.

EU - Konformitätserklärung (EU Declaration of Conformity)

Wir, die Firma (We, the Company)

**aspiria-nonfood GmbH
Valvo Park, Shedhalle B 15-17, Essener Str. 4
D-22419 Hamburg**

erklären hiermit, dass das nachstehend beschriebene Produkt den angegebenen Harmonisierungsrechtsvorschriften der Union entspricht. Die alleinige Verantwortung für die Ausstellung der Konformitätserklärung trägt der Hersteller.

declare hereby that the following described product complies with the mentioned relevant Union harmonisation legislation. The manufacturer bares sole responsibility for the issuance of the declaration of conformity

**Premium Laufband/Premium Treadmill
Model-No. ANS-19-038**

**2006/42/EU über Maschinen (MD)
2006/42/EU on machinery (MD)**

**2014/53/EU Richtlinie über die Bereitstellung von Funkanlagen auf dem Markt (RED)
2014/53/EU Directive to the making available on the market of radio equipment (RED)**

**2009/125/EG zur Schaffung eines Rahmens für die Festlegung von Anforderungen an die umweltgerechte Gestaltung energieverbrauchsrelevanter Produkte (ErP)
2009/125/EC establishing a framework for the setting of ecodesign requirements for energy-related products (ErP)**

**2011/65/EU Beschränkung der Verwendung bestimmter gefährlicher Stoffe in Elektro- und Elektronikgeräten (RoHS)
2011/65/EU restriction of the use of certain hazardous substances in electrical and electronic equipm. (RoHS)**

Die Übereinstimmung des oben bezeichneten Produkts mit den wesentlichen Schutzanforderungen der Richtlinie wird durch die vollständige Einhaltung folgender Normen nachgewiesen:

The accordance of the product described above with the essential protection requirements of the guideline are proven by the complete compliance of the following norms:

MD:

EN 957-6:2010+A1:2014

EN 60335-1:2012+AC:2014+A11:2014

RED:

EN 55014-1: 2017, EN 55014-2: 2015,
EN 61000-3-3: 2013, EN 61000-3-2:2014

ETSIEN300328V2.1.1

ETSI EN 301 489-1 VI.9.2

ETISEN 301489-17 V2.2.1

EN 60335-1:2012+AC:2014+A11:2014

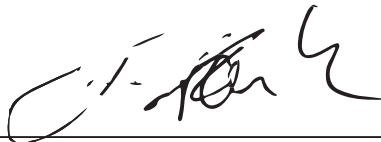
EN 62233:2008

ErP:

Regulation 1275/2008, EN 50564:2011

RoHS:
EN 50581:2012 (EN 62321: 2009)

Hamburg den 19.09.2019



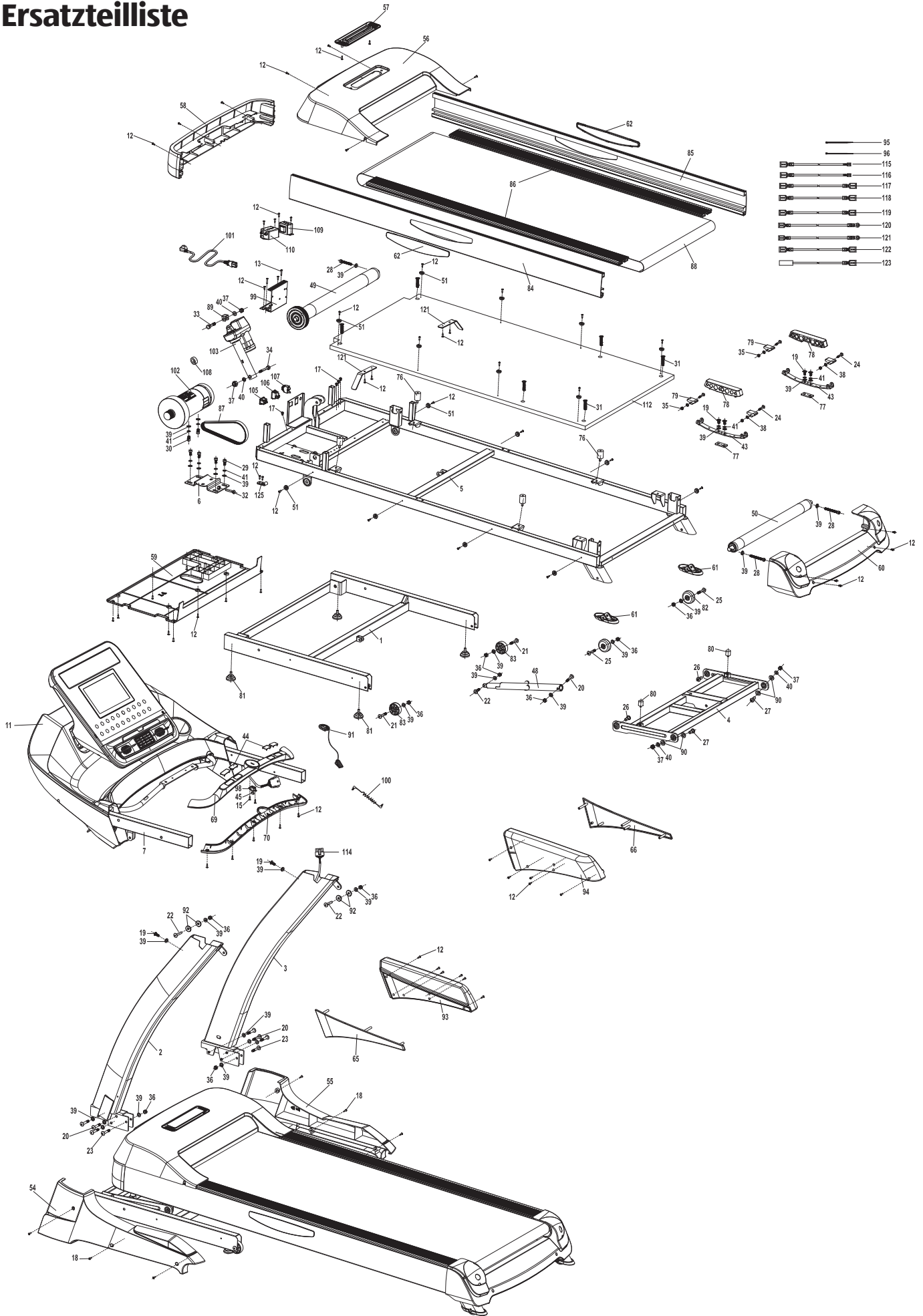
Frank Brüllau (Geschäftsführer / managing director)

Unterschrift / Stempel (*Signature/ Company's chop*)

aspiria | nonfood
GmbH

Valvo Park · Shedhalle B 15-17
Essener Str. 4 · 22419 Hamburg
Telefon: (040) 8 89 41 60
Fax: (040) 8 89 41 6 - 491

Ersatzteilliste



Ersatzteile		
Nr.	Ersatzteil	Anzahl
1	Stützrahmen	1
2	Rahmenstütze links	1
3	Rahmenstütze rechts	1
4	Rahmen Neigungsmotor	1
5	Hauptrahmen	1
6	Motorhalter	1
7	Computerhalter	1
11	Computer	1
12	Schraube ST3.9*14L	115
13	Schraube ST3.9*20L	2
14	Schraube M6*10L	4
15	Schraube ST2.9*8L	33
16	Schraube ST3.9*43L	2
17	Schraube M4*10L	5
18	Schraube M4*10L	6
19	Schraube M8*P1.25*20L	14
20	Schraube M8*45L	7
21	Schraube M8*40L*S18L,6	2
22	Schraube M8*30L	3
23	Schraube M8*50L*S20L	4
24	Schraube M6*43L*S11L	4
25	Schraube M8*50L*S18L	2
26	Schraube \varnothing 12*M10*28L	2
27	Schraube \varnothing 12*10L*M10*30L	2
28	Schraube M8*55L	3
29	Schraube M8*16L	4
30	Schraube M8*14L	2
31	Schraube M8*25L	6
32	Schraube M8*P1.25*30L	1
33	Schraube M10*50L	1
34	Schraube M10*60L*S15L	1
35	Mutter M6*5.5T,10	4
36	Mutter M8*7T,13	10
37	Mutter M10*10T,17	4
38	Unterlegscheibe \varnothing 6.5* \varnothing 13*1.5T	4
39	Unterlegscheibe \varnothing 8.5* \varnothing 17*2T	31
40	Unterlegscheibe \varnothing 10* \varnothing 20*2T	4
41	Federscheibe \varnothing 8.2* \varnothing 11*2T	10
43	Stahlfeder	2
44	Handpulssensor	4
45	Magnet	1
46	Innensechskantschlüssel	1
47	Schraubenschlüssel	1
48	Faltzylinder	1
49	Rolle vorne	1

Ersatzteile		
Nr.	Ersatzteil	Anzahl
50	Rolle hinten	1
51	Knopf	16
54	Rahmenverkleidung links	1
55	Rahmenverkleidung rechts	1
56	Obere Motorabdeckung	1
57	Motorabdeckung Verbindungsstück	1
58	Vordere Rahmenabdeckung	1
59	Untere Motorabdeckung	1
60	Hintere Rahmenabdeckung	1
61	Rollenabdeckung	2
62	Abdeckung	2
63	Obere Computerabdeckung	1
64	Untere Computerabdeckung	1
65	Abdeckung Handgriff links	1
66	Abdeckung Handgriff rechts	1
67	Obere Computerverkleidung	1
68	Untere Computerverkleidung	1
69	Obere Handlaufabdeckung	1
70	Untere Handlaufabdeckung	1
71	Computerhalterung	1
72	Vordere Computerabdeckung	1
73	Ventilatorschlitzzahmen	1
74	Gehäuse Ventilator	1
75	Displayabdeckung	1
76	Stütze Laufplatte	4
77	Federung	2
78	mittlere Stütze	2
79	Stützgelenk	4
80	Stütze Neigungsmotor	2
81	Verstellbarer Fuß	4
82	Rolle	2
83	Rolle Stützrahmen	2
84	Seitenschiene links	1
85	Seitenschiene rechts	1
86	Sicherheitstrittfläche	2
87	Keilriemen	1
88	Lauffläche	1
89	Halterung Neigungsmotor	1
90	Unterlegscheibe \varnothing 22* \varnothing 14.2*1.1T	4
91	Sicherheitsstopp	1
92	Unterlegscheibe 25*8.5*3.0	4
93	Handgriff links	1
94	Handgriff rechts	1
95	Kabelbinder	3
96	Kabelbinder	4

Ersatzteile		
Nr.	Ersatzteil	Anzahl
98	Sicherheitsschloss	1
99	Steuerung	1
100	Audiokabel	1
101	Netzstecker	1
102	Motor	1
103	Neigungsmotor	1
105	Steckerbuchse	1
106	Netzschalter	1
107	Sicherung	1
108	Ringkern	1
109	Filter	1
110	Spule	1
112	Laufplattform	1
113	Flasche Silikonöl	1
114	Signalübertragungskabel	1
115	Verbindungskabel blau	1
116	Verbindungskabel braun	1
117	Verbindungskabel blau	1
118	Verbindungskabel braun	1
119	Verbindungskabel braun	1
120	Erdungskabel	1
121	Erdungskabel grün/gelb	1
122	Verbindungskabel	1
123	Geschwindigkeitssensorkabel	1
124	Haken	2
125	Sensorhalterung	1



Stand: 2019-08



VERTRIEBEN DURCH:

ASPIRIA NONFOOD GMBH
VALVO PARK, SHEDHALLE B 15-17
ESSENER STR. 4
22419 HAMBURG
GERMANY

KUNDENDIENST

71106



AT

+43 720 881045



aspiria-at@
sertronics.de

MODELL:

ANS-19-038

01/2020

3

**JAHRE
GARANTIE**