



Bedienungs- anleitung

Da bin ich mir sicher.

AMBIANO[®]

FOLIENSCHWEISSGERÄT



Mit QR-Codes schnell und einfach ans Ziel

Egal, ob Sie **Produktinformationen**, **Ersatzteile** oder **Zubehör** benötigen, Angaben über **Herstellergarantien** oder **Servicestellen** suchen oder sich bequem eine **Video-Anleitung** anschauen möchten, mit unseren QR-Codes gelangen Sie kinderleicht ans Ziel.

Was sind QR-Codes?

QR-Codes (QR = Quick Response) sind grafische Codes, die mithilfe einer Smartphone-Kamera gelesen werden und beispielsweise einen Link zu einer Internetseite oder Kontaktdaten enthalten.

Ihr Vorteil: Kein lästiges Eintippen von Internet-Adressen oder Kontaktdaten!

Und so geht's

Zum Scannen des QR-Codes benötigen Sie lediglich ein Smartphone, einen installierten QR-Code-Reader sowie eine Internet-Verbindung. Einen QR-Code-Reader finden Sie in der Regel kostenlos im App Store Ihres Smartphones.

Jetzt ausprobieren

Scannen Sie einfach mit Ihrem Smartphone den folgenden QR-Code und erfahren Sie mehr über Ihr neu erworbenes ALDI-Produkt.

Ihr ALDI-Serviceportal

Alle oben genannten Informationen erhalten Sie auch im Internet über das ALDI-Serviceportal unter www.hofer-service.at.

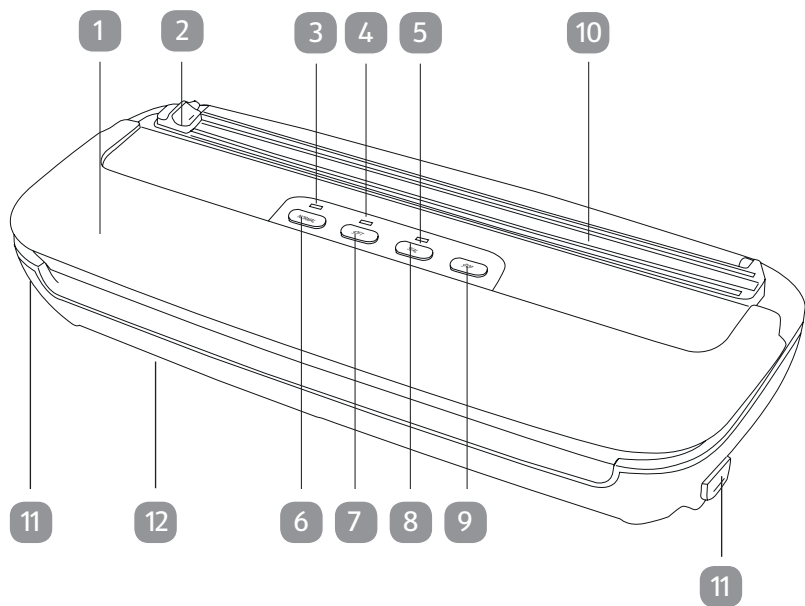


Beim Ausführen des QR-Code-Readers können abhängig von Ihrem Tarif Kosten für die Internet-Verbindung entstehen.

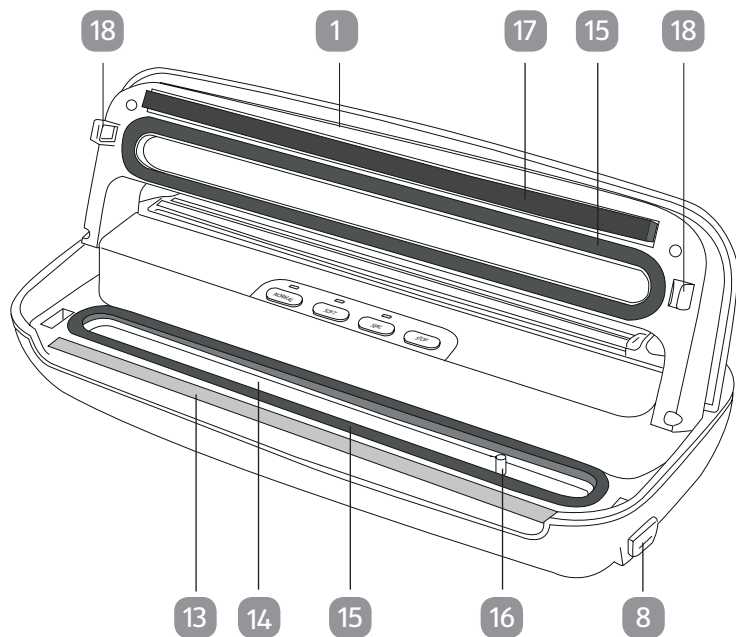
Inhaltsverzeichnis

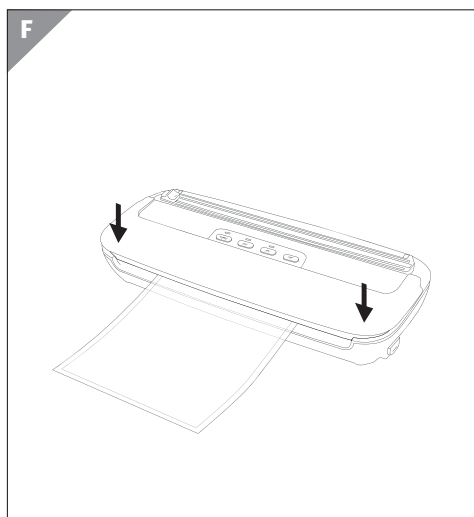
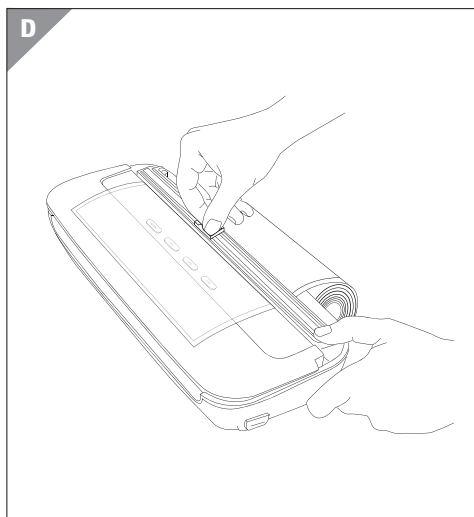
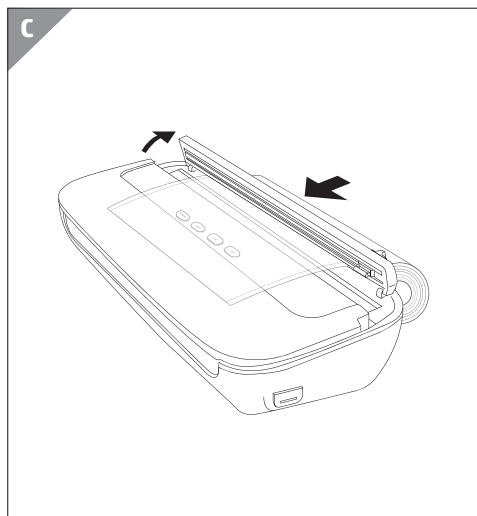
Übersicht	4
Verwendung	5
Lieferumfang/Geräteteile	6
Allgemeines	7
Bedienungsanleitung lesen und aufbewahren.....	7
Zeichenerklärung.....	7
Sicherheit	8
Bestimmungsgemässer Gebrauch	8
Sicherheitshinweise	9
Sicherheitshinweise für den Umgang mit Lebensmitteln	14
Erstinbetriebnahme	15
Folienschweissgerät und Lieferumfang prüfen	15
Folienschweissgerät aufstellen.....	15
Bedienung	16
Verwendung einer Folienrolle.....	16
Vakuümieren und verschweissen.....	17
Soft-Vakuümieren und verschweissen.....	18
Störungstabelle	20
Reinigung	21
Aufbewahrung	22
Technische Daten	23
Konformitätserklärung	23
Entsorgung	24
Verpackung entsorgen	24
Folienschweissgerät entsorgen	24

A



B





Lieferumfang / Geräteteile

- 1 Deckelklappe
- 2 Schneidkopf
- 3 Kontrollleuchte „Normal“
- 4 Kontrollleuchte „Soft“
- 5 Kontrollleuchte „Seal“
- 6 Vakuumier-Taste „Normal“
- 7 Vakuumier-Taste „Soft“
- 8 Verschweiss-Taste „Seal“
- 9 „Stop“ Taste
- 10 Schneidleiste
- 11 Entriegelungstasten, 2x
- 12 Kabelschacht (Unterseite des Gerätes)
- 13 Schweissdraht
- 14 Vakuumierkammer
- 15 Dichtung, 2x
- 16 Absaugdüse
- 17 Gummileiste
- 18 Schliessmechanismus

Allgemeines

Bedienungsanleitung lesen und aufbewahren



Diese Bedienungsanleitung gehört zu diesem Folienschweissgerät. Sie enthält wichtige Informationen zur Inbetriebnahme und Handhabung. Lesen Sie die Bedienungsanleitung, insbesondere die Sicherheits-hinweise, sorgfältig durch, bevor Sie das Folienschweissgerät einsetzen. Die Nichtbeachtung dieser Bedienungsanleitung kann zu schweren Ver-

letzungen oder Schäden am Folienschweissgerät führen.

Bewahren Sie die Bedienungsanleitung für die weitere Nutzung auf. Wenn Sie das Folienschweissgerät an Dritte weitergeben, geben Sie unbedingt diese Bedie-nungsanleitung mit.

Die Bedienungsanleitung basiert auf den in der Europäischen Union gültigen Normen und Regeln. Beachten Sie im Ausland auch landesspezifische Richtlinien und Gesetze.

Diese Bedienungsanleitung kann auch als PDF-Datei von der Internetseite www.monolith-support.com heruntergeladen werden.

Zeichenerklärung

Die folgenden Symbole und Signalworte werden in dieser Bedienungsanleitung, auf dem Folienschweissgerät oder auf der Verpackung verwendet.



WARNUNG!

Dieses Signalsymbol/-wort bezeichnet eine Gefährdung mit einem mittleren Risikograd, die, wenn sie nicht ver-mieden wird, den Tod oder eine schwere Verletzung zur Folge haben kann.

HINWEIS!

Dieses Signalwort warnt vor möglichen Sachschäden.



Dieses Symbol gibt Ihnen nützliche Zusatzinformationen zur Inbetrieb-nahme und Handhabung.



Konformitätserklärung (siehe Kapitel „Konformitätserklärung“): Mit diesem Symbol gekennzeichnete Produkte erfüllen alle anzuwendenden Gemeinschaftsvorschriften des Europäischen Wirtschaftsraums.



Das Siegel Geprüfte Sicherheit (GS-Zeichen) bescheinigt, dass ein Produkt den Anforderungen des deutschen Produktsicherheitsgesetzes (ProdSG) entspricht. Das GS-Zeichen zeigt an, dass bei bestimmungsgemässer Verwendung und bei vorhersehbarer Fehlanwendung des gekennzeichneten Produkts die Sicherheit und Gesundheit des Nutzers nicht gefährdet sind. Es handelt sich hierbei um ein freiwilliges Sicherheitszeichen, das der TÜV Rheinland ausgestellt hat.



Warnung vor heisser Oberfläche.



Lesen Sie die Bedienungsanleitung.



Das Symbol gibt an, dass die Bauart des Produkts der Schutzklasse II entspricht (doppelte Isolierung). Ein Sicherheitsanschluss an die elektrische Erdung (Masse) ist nicht erforderlich.



Verwenden Sie das Folienschweissgerät nur in Innenräumen.

Sicherheit

Bestimmungsgemässer Gebrauch

Das Folienschweissgerät ist ausschliesslich zum vakuumieren und verschweissen konzipiert. Es ist ausschliesslich für den Privatgebrauch bestimmt und nicht für den gewerblichen Bereich geeignet.

Verwenden Sie das Folienschweissgerät nur wie in dieser Bedienungsanleitung beschrieben. Jede andere Verwendung gilt als nicht bestimmungsgemäss und kann zu Sachschäden oder sogar zu Personenschäden führen. Das Folienschweissgerät ist kein Kinderspielzeug.

Der Hersteller oder Händler übernimmt keine Haftung für Schäden, die durch nicht bestimmungsgemässen oder falschen Gebrauch entstanden sind.

Sicherheitshinweise



Verletzungsgefahr!

Eine fehlerhafte Elektroinstallation, eine zu hohe Netzspannung oder falsche Bedienung kann einen Stromschlag verursachen.

- Schliessen Sie das Folienschweissgerät ausschliesslich in Innenräumen und nur an eine vorschriftsmässig installierte AC 220–240 V Steckdose mit Schutzleiterkontakt an.
- Zwischenstecker oder Verlängerungskabel müssen ebenfalls mit Schutzkontakt ausgestattet sein.
- Schliessen Sie das Folienschweissgerät nur an eine gut zugängliche Steckdose an, damit Sie das Folienschweissgerät bei einem Störfall schnell vom Stromnetz trennen können.
- Betreiben Sie das Folienschweissgerät nicht, wenn es sichtbare Schäden aufweist oder das Netzkabel bzw. der Netzstecker defekt ist.
- Wenn das Netzkabel des Folienschweissgerätes beschädigt ist, muss es durch den Hersteller oder seinen Kundendienst oder eine technisch qualifizierte Person ersetzt werden.
- Öffnen Sie das Gehäuse nicht, sondern überlassen Sie die Reparatur Fachkräften. Wenden Sie sich dazu an die auf der Garantiekarte angegebene Serviceadresse. Bei eigenständig durchgeführten Reparaturen, Umbauten, unsachgemäsem Anschluss oder falscher Bedienung sind Haftungs- und Garantieansprüche ausgeschlossen.
- Bei Reparaturen dürfen nur Teile verwendet werden, die den ursprünglichen Gerätedaten entsprechen. In diesem Folienschweissgerät befinden sich elektrische und mechanische Teile, die zum Schutz gegen Gefahrenquellen unerlässlich sind.
- Betreiben Sie das Folienschweissgerät nicht mit einer externen

Zeitschaltuhr oder einem separaten Fernwirksystem.

- Tauchen Sie weder das Folienschweissgerät noch Netzkabel oder Netzstecker in Wasser oder andere Flüssigkeiten.
- Fassen Sie den Netzstecker niemals mit feuchten Händen an.
- Führen Sie während des Betriebs keine anderen Tätigkeiten am Folienschweissgerät durch (wie z. B. Reinigen).
- Ziehen Sie den Netzstecker nie am Netzkabel aus der Steckdose, sondern fassen Sie immer den Netzstecker an.
- Verwenden Sie das Netzkabel nie als Tragegriff.
- Halten Sie das Folienschweissgerät, den Netzstecker und das Netzkabel von offenem Feuer und heissen Flächen fern.
- Verlegen Sie das Netzkabel so, dass es nicht zur Stolperfalle wird.
- Knicken Sie das Netzkabel nicht und legen Sie es nicht über scharfe Kanten.
- Verwenden Sie das Folienschweissgerät nur in Innenräumen. Betreiben Sie es nie in Feuchträumen oder im Regen.
- Lagern Sie das Folienschweissgerät nie so, dass es in eine Wanne oder in ein Waschbecken fallen kann.
- Greifen Sie niemals nach dem Folienschweissgerät, wenn es ins Wasser gefallen ist. Ziehen Sie in einem solchen Fall sofort den Netzstecker.
- Sorgen Sie dafür, dass Kinder keine Gegenstände in das Folienschweissgerät hineinstecken.
- Wenn Sie das Folienschweissgerät nicht benutzen, es reinigen oder wenn eine Störung auftritt, schalten Sie das Folienschweissgerät immer aus und ziehen Sie den Netzstecker aus der Steckdose.
- Vakuumieren Sie keine Flüssigkeiten, das kann zu Beschädigungen des Folienschweissgerätes führen.

**WARNUNG!**

Verletzungsgefahr! Verbrennungsgefahr!

- Das Folienschweissgerät ist kein Spielzeug! Bei unsachgemässer Bedienung des Gerätes besteht die Gefahr erheblicher Körperverletzungen, insbesondere von Verbrennungen und Schnittverletzungen.
- Bei Betrieb entstehen am Schweisdraht des Folienschweissgerätes sehr hohe Temperraturen. Der Schweisdraht kann auch bei geöffnetem Deckel sehr heiss sein. Um Verbrennungen zu vermeiden, berühren Sie keinesfalls den Schweisdraht.
- Das Messer der Schneideinheit ist scharf! Bitte achten Sie darauf, dass Sie das Messer nicht berühren!

**WARNUNG!**

Quetschgefahr!

Bei unsachgemässer Bedienung des Folienschweissgerätes besteht die Gefahr von Quetschungen!

- Um Quetschungen zu vermeiden achten Sie darauf, dass beim Zuklappen des Folienschweissgerätes keine Finger dazwischen kommen.

**WARNUNG!**

Stromschlaggefahr!

- Vakuumieren Sie keine Flüssigkeiten! Durch das Ansaugen kann Flüssigkeit ins Geräteinnere und somit zu spannungsführenden Teile gelangen.

**WARNUNG!**

Gefahren für Kinder und Personen mit verringerten physischen, sensorischen oder mentalen Fähigkeiten (beispielsweise

teilweise Behinderte, ältere Personen mit Einschränkung ihrer physischen und mentalen Fähigkeiten) oder Mangel an Erfahrung und Wissen (beispielsweise ältere Kinder).

- Dieses Folienschweissgerät kann von Kindern ab acht Jahren sowie von Personen mit verringerten physischen, sensorischen oder mentalen Fähigkeiten oder Mangel an Erfahrung und Wissen benutzt werden, wenn sie beaufsichtigt oder bezüglich des sicheren Gebrauchs des Folienschweissgerätes unterwiesen wurden und die daraus resultierenden Gefahren verstehen. Kinder dürfen nicht mit dem Folienschweissgerät spielen. Reinigung und Benutzerwartung dürfen nicht von Kindern ohne Beaufsichtigung durchgeführt werden.
- Halten Sie Kinder jünger als acht Jahre vom Folienschweissgerät und der Anschlussleitung fern.
- Lassen Sie das Folienschweissgerät während des Betriebs nicht unbeaufsichtigt und führen Sie während des Betriebs keine anderen Tätigkeiten aus.
- Lassen Sie Kinder nicht mit der Verpackungsfolie spielen. Kinder können sich beim Spielen darin verfangen und ersticken.
- Lassen Sie Kinder nicht mit dem Folienbeutel und der Folienrolle spielen. Kinder können sich beim Spielen darin verfangen und ersticken.
- Füllen Sie niemals Flüssigkeit in das Folienschweissgerät.
- Halten Sie das Folienschweissgerät von Haustieren fern.
- Weisen Sie auch andere Benutzer auf die Gefahren hin!

HINWEIS!

Beschädigungsgefahr! Brandgefahr!

Unsachgemässer Umgang mit dem Folienschweissgerät kann zu Beschädigungen des Folienschweissgerätes führen.

- Stellen Sie das Folienschweissgerät auf einer gut zugänglichen,

ebenen, trockenen, hitzebeständigen und ausreichend stabilen Arbeitsfläche auf. Stellen Sie das Folienschweissgerät nicht an den Rand oder an die Kante der Arbeitsfläche.

- Stellen Sie das Folienschweissgerät niemals in der Nähe von brennbarem Material auf.
- Vermeiden Sie einen Hitzestau, indem Sie das Folienschweissgerät nicht direkt an eine Wand oder unter Hängeschränke o. Ä. stellen.
- Schützen Sie das Folienschweissgerät vor direkter Sonneneinstrahlung.
- Stellen Sie das Folienschweissgerät nie auf oder in der Nähe von heissen Oberflächen ab (z. B. Herdplatten, Heizung etc.).
- Bringen Sie das Netzkabel nicht mit heissen Teilen in Berührung.
- Setzen Sie das Folienschweissgerät niemals hoher Temperatur (Heizung etc.) oder Witterungseinflüssen (Regen etc.) aus.
- Verwenden Sie das Folienschweissgerät nicht mehr, wenn die Kunststoffbauteile des Folienschweissgerätes Risse oder Sprünge haben oder sich verformt haben. Ersetzen Sie beschädigte Bauteile nur durch passende Originalersatzteile.
- Benutzen Sie das Folienschweissgerät nur bei Raumtemperatur (ca. 10–25 °C).
- Tauchen Sie das Folienschweissgerät zum Reinigen niemals in Wasser und verwenden Sie zur Reinigung keinen Dampfreiniger. Das Folienschweissgerät kann sonst beschädigt werden.

HINWEIS!

Beschädigungsgefahr!

Unsachgemässer Umgang mit dem Folienschweissgerät kann zu Beschädigungen des Folienschweissgerätes führen.

- Vakuumieren Sie ausschliesslich Lebensmittel bzw. Gegenstände, die durch den entstehenden Vakuumierdruck nicht

beschädigt werden können.

- Achten Sie darauf, dass das Einschweissgut keine spitzen Ecken oder Kanten aufweist, die Folie kann dadurch beschädigt werden.



WARNUNG!

Gesundheitsgefahr!

Unsachgemässer Umgang mit den Folienbeuteln oder der Foli-enrolle kann zu Gesundheitsschäden führen.

- Verwenden Sie niemals bereits benutzte Beutel wieder, insbesondere wenn rohes Fleisch, Fisch oder ölige Lebensmittel verwendet wurden.
- Verwenden Sie die Beutel auch nicht wieder, wenn Sie gekocht oder in der Mikrowelle erhitzt wurden.

Sicherheitshinweise für den Umgang mit Lebensmitteln

Um die Sicherheit und Qualität der Lebensmittel zur gewährleis-ten, befolgen Sie die folgenden Vorgehensweisen.



WARNUNG!

Gesundheitsgefahr!

Unsachgemässer Umgang und Aufbewahrung von Lebensmit-teln kann zu Gesundheitsschäden führen.

- Bitte beachten Sie, dass Sie vor dem Vakuumieren Ihre Hände waschen und sämtliche benötigten Utensilien und Oberflächen reinigen
- Verderbliche Lebensmittel die aufgetaut, erhitzt oder unge-kühlt aufbewahrt werden, müssen umgehend verzehrt werden.
- Nach den Vakuumieren kühlen oder gefrieren Sie unverzüglich verderbliche Lebensmittel. Lagern Sie diese nicht bei Zimmertemperatur.

- Gemüsearten, wie z. B. Brokkoli, Blumenkohl oder Kohl lassen sich nur luftdicht vakuumieren, wenn sie vorher kurz blanchiert wurden, da ansonsten Gase ausgestossen werden.
- Um die Haltbarkeitsdauer von Früchten und Gemüse, wie z. B. Birnen, Äpfeln, Kartoffeln oder Wurzelgemüse zu verlängern, sollten diese vor der Vakuumierung geschält werden.
- Die Haltbarkeitsdauer von trockenen Lebensmitteln, wie z. B. Nüssen oder Getreide lässt sich verlängern, indem sie an einem dunklen Ort aufbewahrt werden.

Erstinbetriebnahme

Folienschweissgerät und Lieferumfang prüfen

HINWEIS!

Beschädigungsgefahr!

Wenn Sie die Verpackung unvorsichtig mit einem scharfen Messer oder anderen spitzen Gegenständen öffnen, kann das Folienschweissgerät schnell beschädigt werden.

- Gehen Sie beim Öffnen sehr vorsichtig vor.
1. Nehmen Sie das Folienschweissgerät aus der Verpackung.
 2. Kontrollieren Sie, ob das Folienschweissgerät oder die Einzelteile Schäden aufweisen. Ist dies der Fall, benutzen Sie das Folienschweissgerät nicht. Wenden Sie sich über die auf der Garantiekarte angegebene Serviceadresse an den Hersteller.
 3. Kontrollieren Sie, ob die Lieferung vollständig ist (siehe Seite 6).

Folienschweissgerät aufstellen

1. Stellen Sie das Folienschweissgerät so auf, dass genügend Platz vorhanden ist, um einen Vakuumierbeutel einzulegen. Platzieren Sie das Folienschweissgerät nicht direkt vor einer Wand oder anderen Gegenständen.
2. Wickeln Sie das Netzkabel aus dem Kabelschacht **12** an der Unterseite des Folienschweissgerätes. Schliessen Sie den Netzstecker an eine ordnungsgemäss installierte Steckdose mit Schutzleiterkontakt (AC 220–240 V, 50 Hz) an.

Bedienung



Verletzungsgefahr!

Unsachgemässer Umgang mit dem Folienschweissgerät kann zu Verletzungen führen.

- Falls ein Gegenstand (Ärmel, Krawatte etc.) unbeabsichtigt in das Folienschweissgerät gelangt, ziehen Sie sofort den Netzstecker.



Beim Verschweissen der Beutel mit dem Folienschweissgerät, kann es zu einer leichten Geruchsentwicklung kommen. Sorgen Sie für eine ausreichende Belüftung des Raumes, z. B. durch geöffnete Fenster.

Verwendung einer Folienrolle



Verletzungsgefahr!

Berühren Sie nach dem Verschweissen keinesfalls den Schweißdraht. Der Schweißdraht kann auch bei geöffnetem Deckel sehr heiss sein.



Die mitgelieferten Folienrolle und -beutel sind für Sous-Vide-Garen geeignet. Darüber hinaus können Sie die Folienrolle und -beutel für das Auftauen und Erwärmen in der Mikrowelle (bis max. 70 Grad) verwenden.

1. Stellen Sie sicher, dass sich der Schneidkopf **2** in der Ausgangsposition befindet (siehe **Abb. A**).
2. Klappen Sie die Schneidleiste **10** nach oben (siehe **Abb. C**).
3. Führen Sie die Folienrolle von hinten unter der Schneidleiste durch.
4. Ziehen Sie nun die Folienrolle auf die gewünschte Länge.
5. Klappen Sie anschliessend die Schneidleiste **10** wieder herunter.
6. Drücken Sie die Schneidleiste leicht herunter und schneiden Sie die Folien mit dem Schneidkopf zu.



- Es ist zu empfehlen, dass die Länge des Folienbeutels mindestens **8 cm** länger als das zu vakuumierende Lebensmittel ist.
- Die Folienbeutel sollte eine Länge von **50 cm** nicht überschreiten, da dies die Vakuumierleistung negativ beeinträchtigen kann.

7. Öffnen Sie die Deckelklappe **1** und legen Sie das eine Ende des Beutels auf den Schweissdraht (siehe **Abb. E**).
8. Um die Bildung von Falten während des Verschweissvorganges zu vermeiden, streichen Sie den Folienbeutel im Bereich des Schweissdrahtes glatt.
9. Drücken Sie anschliessend die Deckelklappe auf beiden Seiten gleichzeitig fest nach unten bis Sie ein „Klick“ hören. Benutzen Sie dafür beide Hände.
10. Um den Folienbeutel zu verschweissen drücken Sie die Verschweiss-Taste „Seal“ **8**, die Kontrollleuchte „Seal“ **5** leuchtet auf.
11. Sobald die Kontrollleuchte erlischt, ist der Folienbeutel fertig verschweisst.
12. Drücken Sie gleichzeitig die beiden Entriegelungstasten **11** an den Seiten des Folienschweissgerätes um es zu öffnen.
13. Sie können den Folienbeutel nun entnehmen.
14. Lassen Sie das Folienschweissgerät nach jedem Schweissvorgang **60 Sekunden** abkühlen.

Vakuumieren und verschweissen

HINWEIS!

Beschädigungsgefahr!

Unsachgemässer Umgang mit dem Folienschweissgerät kann zu Beschädigungen des Folienschweissgerätes führen.

- Verwenden Sie immer saubere und unbenutzte Folienbeutel.
- Vakuumieren Sie keine Flüssigkeiten, das kann zu Beschädigungen des Folienschweissgerätes führen.

1. Füllen Sie den Folienbeutel mit den zu vakuumierenden Lebensmitteln.
2. Öffnen Sie die Deckelklappe **1** des Folienschweissgerätes.
3. Legen Sie die offene Seite des Folienbeutels in die Vakuumierkammer **14** (siehe **Abb. E**).



- Stellen Sie sicher, dass der Folienbeutel die Absaugdüse **16** nicht verdeckt.



- Achten Sie darauf, dass sich im Bereich der Vakuuierkammer **14** und des darunterliegenden Schweissdrahtes **13** keine Lebensmittel befinden.

4. Um die Bildung von Falten während des Vakuuier- und Verschweissvorganges zu vermeiden, streichen Sie den Folienbeutel im Bereich der Vakuuierkammer und des Schweissdrahtes glatt.
5. Drücken Sie anschliessend die Deckelklappe auf beiden Seiten gleichzeitig fest nach unten bis Sie ein „Klick“ hören (siehe **Abb. F**).
6. Drücken Sie die Vakuuier-Taste „Normal“ **6**, die entsprechende Kontrollleuchte leuchtet auf.
7. Das Folienschweissgerät beginnt mit dem Vakuuiervorgang. Nach Abschluss verschweisst das Gerät den Folienbeutel.
8. Sobald die Kontrollleuchte erlischt, ist der Vakuuier- und Verschweissvorgang abgeschlossen.
9. Drücken Sie gleichzeitig die beiden Entriegelungstasten **11** an den Seiten des Folienschweissgerätes um es zu öffnen.
10. Öffnen Sie die Deckelklappe **1** und entnehmen Sie den vakuuierten Beutel.



Für den richtigen Umgang mit den vakuuierten Lebensmitteln lesen Sie hierzu Kapitel „Sicherheitshinweise zum Umgang mit Lebensmitteln“, Seite 14.

11. Lassen Sie das Folienschweissgerät nach jedem Schweissvorgang **60 Sekunden** abkühlen.
12. Um das Folienschweissgerät auszuschalten, ziehen Sie den Netzstecker.

Soft-Vakuuieren und verschweissen

HINWEIS!

Beschädigungsgefahr!

Unsachgemässer Umgang mit dem Folienschweissgerät kann zu Beschädigungen des Folienschweissgerätes führen.

- Verwenden Sie immer saubere und unbenutzte Folienbeutel.
- Vakuuieren Sie keine Flüssigkeiten, das kann zu Beschädigungen des Folienschweissgerätes führen.

Um empfindliche und weiche Lebensmittel zu Vakuuieren, nutzen Sie die

Vakuuier-Taste „Soft“ **7**. Geeignet für z. B. Sous-Vide-Garen, gekochtes Gemüse, weiches Obst.

1. Füllen Sie den Folienbeutel mit den zu vakuumierenden Lebensmitteln.
2. Öffnen Sie die Deckelklappe **1** des Folienschweissgerätes.
3. Legen Sie die offene Seite des Folienbeutels in die Vakuuierkammer **14** (siehe **Abb. E**).



- Stellen Sie sicher, dass der Folienbeutel die Absaugdüse **16** nicht verdeckt.
 - Achten Sie darauf, dass sich im Bereich der Vakuuierkammer **14** und des darunterliegenden Schweissdrahtes **13** keine Lebensmittel befinden.
4. Um die Bildung von Falten während des Vakuuier- und Verschweissvorganges zu vermeiden, streichen Sie den Folienbeutel im Bereich der Vakuuierkammer und des Schweissdrahtes glatt.
 5. Drücken Sie anschliessend die Deckelklappe auf beiden Seiten gleichzeitig fest nach unten bis Sie ein „Klick“ hören (siehe **Abb. F**).
 6. Drücken Sie die Vakuuier-Taste „Soft“ **4**, die entsprechende Kontrollleuchte leuchtet auf.
 7. Das Folienschweissgerät beginnt mit dem Vakuuiervorgang. Nach Abschluss verschweisst das Gerät den Folienbeutel.
 8. Sobald die Kontrollleuchte erlischt, ist der Vakuuier- und Verschweissvorgang abgeschlossen.
 9. Drücken Sie gleichzeitig die beiden Entriegelungstasten **11** an den Seiten des Folienschweissgerätes um es zu öffnen.
 10. Öffnen Sie die Deckelklappe **1** und entnehmen Sie den vakuumierten Beutel.



Für den richtigen Umgang mit den vakuumierten Lebensmitteln lesen Sie hierzu Kapitel „Sicherheitshinweise zum Umgang mit Lebensmitteln“, Seite 14.

11. Lassen Sie das Folienschweissgerät nach jedem Schweissvorgang **60 Sekunden** abkühlen.
12. Um das Folienschweissgerät auszuschalten, ziehen Sie den Netzstecker.

Störungstabelle

Fehler	Ursache	Lösung
Das Folienschweißgerät funktioniert nicht.	Netzstecker ist nicht eingesteckt.	Netzstecker einstecken.
	Das Gerät war zu lange in Betrieb.	Ziehen Sie den Netzstecker und lassen Sie das Gerät abkühlen.
Das Folienschweißgerät vakuumiert nicht.	Der Folienbeutel wurde nicht korrekt eingelegt.	Legen Sie die Öffnung des Folienbeutels vollständig in die Vakuumkammer.
	Die Deckelklappe ist nicht vollständig arretiert.	Drücken Sie die Deckelklappe auf beiden Seiten gleichzeitig fest nach unten bis Sie ein „Klick“ hören.
Es entsteht kein vollständiges Vakuum im Beutel.	Der Folienbeutel wurde nicht korrekt eingelegt.	Legen Sie die Öffnung des Folienbeutels vollständig in die Vakuumkammer.
	Der Folienbeutel ist defekt.	Verwenden Sie einen anderen Folienbeutel.
	Die Dichtungen des Gerätes sind verschmutzt.	Säubern Sie die Dichtungen und setzen Sie diese nach der Reinigung wieder korrekt ein.
	Im Beutel am Schweißdraht befinden sich Falten, Krümel, Fett oder ähnliches.	Öffnen Sie den Folienbeutel wieder und reinigen Sie den Bereich.
Der Folienbeutel wird nicht korrekt verschweisst.	Der Schweißdraht ist überhitzt.	Öffnen Sie die Deckelklappe des Gerätes und lassen Sie es vollständig abkühlen.
Der vakuumierte und verschweisste Folienbeutel hält das Vakuum nicht.	Der Folienbeutel ist defekt.	Verwenden Sie einen anderen Folienbeutel.

Fehler	Ursache	Lösung
Der vakuumierte und verschweisste Folienbeutel hält das Vakuum nicht.	Im Beutel am Schweißdraht befinden sich Falten, Krümel, Fett oder ähnliches.	Öffnen Sie den Folienbeutel wieder und reinigen Sie den Bereich.
	Folienbeutel ist nicht korrekt verschweisst.	Wiederholen Sie den Schweißvorgang an einer anderen Stelle des Folienbeutels.

Reinigung



WARNUNG!

Verbrennungsgefahr!

Der Schweißdraht des Folienschweißgerätes wird während des Betriebs heiss. Sie können sich verbrennen.

- Lassen Sie das Folienschweißgerät vor jeder Reinigung vollständig abkühlen.

HINWEIS!

Kurzschlussgefahr!

In das Gehäuse eingedrungenes Wasser oder andere Flüssigkeiten können einen Kurzschluss verursachen.

- Tauchen Sie das Folienschweißgerät niemals in Wasser oder andere Flüssigkeiten.
- Achten Sie darauf, dass kein Wasser oder andere Flüssigkeiten in das Gehäuse gelangen.

HINWEIS!

Beschädigungsgefahr!

Unsachgemässer Umgang mit dem Folienschweißgerät kann zu Beschädigungen des Folienschweißgerätes führen.

- Verwenden Sie keine aggressiven Reinigungsmittel, Bürsten

mit Metall- oder Nylonborsten sowie keine scharfen oder metallischen Reinigungsgegenstände wie Messer, Metallschwämme und dergleichen. Diese können die Oberflächen beschädigen.

- Geben Sie das Folienschweissgerät keinesfalls in die Spülmaschine. Sie würden es dadurch zerstören.
1. Ziehen Sie vor der Reinigung den Netzstecker.
 2. Lassen Sie das Folienschweissgerät vollständig abkühlen.
 3. Wischen Sie das Folienschweissgerät mit einem leicht angefeuchteten Tuch ab. Lassen Sie danach alle Teile vollständig trocknen.

Aufbewahrung


HINWEIS!

Beschädigungsgefahr!

Unsachgemässer Umgang mit dem Folienschweissgerät kann zu Beschädigungen des Folienschweissgerätes führen.

- Lagern Sie das Folienschweissgerät nie neben einer Wärmequelle.
- Knicken oder quetschen Sie das Netzkabel nicht. Wickeln Sie das Netzkabel unterhalb des Folienschweissgerätes in den dafür vorgesehenen Kabelschacht auf.
- Damit die Dichtungen des Folienschweissgerätes nicht verformt werden, schliessen Sie zur Aufbewahrung des Folienschweissgerätes den Deckel nur leicht und verriegeln Sie ihn nicht.
- Alle Teile müssen vor dem Aufbewahren vollkommen trocken sein.
- Verstauen Sie das Folienschweissgerät nur im trockenen Zustand.
- Bewahren Sie das Folienschweissgerät stets an einem sauberen und trockenen Ort auf, an dem es vor direkter Sonneneinstrahlung geschützt und für Kinder unzugänglich ist.
- Nutzen Sie zur Aufbewahrung die Originalverpackung.

Technische Daten

Modell:	VS 64-18
Artikelnummer:	96704
Netzspannung:	AC 220–240 V / 50 Hz
Leistungsaufnahme:	85 Watt; 0,4 A
Nennbetriebszeit:	30 Sekunden
Nennruhezeit:	60 Sekunden
Schutzklasse:	II 
Gewicht:	ca. 1,1 kg
Abmessungen (B × T × H):	ca. 390 mm × 160 mm × 82 mm
Vakuumpierdruck:	ca. 60 kPa (Normal Vakuum) ca. 20 kPa (Soft Vakuum)
Saugleistung:	4,5 Liter pro Minute
Vakuumpfolienstärke:	max. 0,1 - 0,2 mm
Vakuumpfolienbreite:	max. 300 mm
Schnittlänge:	max. 300 mm

Technische Änderungen vorbehalten.

Konformitätserklärung



Die EU-Konformitätserklärung kann unter der in der beiliegenden Garantiekarte angeführten Adresse angefordert werden.

Entsorgung

Verpackung entsorgen



Entsorgen Sie die Verpackung sortenrein. Geben Sie Pappe und Karton zum Altpapier, Folien in die Wertstoff-Sammlung.

Folienschweissgerät entsorgen

(Anwendbar in der Europäischen Union und anderen europäischen Staaten mit Systemen zur getrennten Sammlung von Wertstoffen)



Altgeräte dürfen nicht in den Hausmüll!

Sollte das Folienschweissgerät einmal nicht mehr benutzt werden können, so ist jeder Verbraucher **gesetzlich verpflichtet, Altgeräte getrennt vom Hausmüll**, z. B. bei einer Sammelstelle seiner Gemeinde/seines Stadtteils, abzugeben. Damit wird gewährleistet, dass Altgeräte fachgerecht verwertet und negative Auswirkungen auf die Umwelt vermieden werden. Deswegen sind Elektrogeräte mit obenstehendem Symbol gekennzeichnet.



Da bin ich mir sicher.

AT

Vertrieben durch:

MONOLITH GMBH
MAXSTRASSE 16
45127 ESSEN
GERMANY

KUNDENDIENST

96704



AT

00 800 79 333 900 (kostenfrei)



www.monolith-support.com

Modell: VS 64-18

08/2018

3
JAHRE
GARANTIE