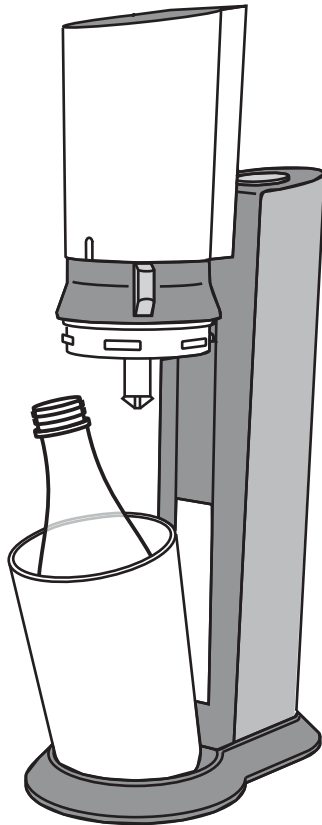


soda-club
sodastream®



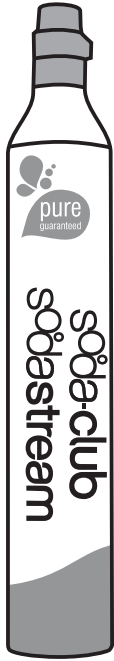
CY8001 USER MANUAL

www.sodastream.com • www.sodaclub.com

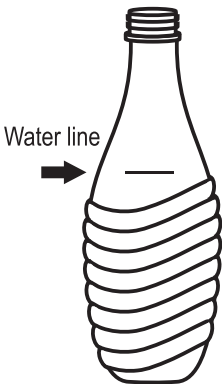
CONTENTS

USER MANUAL	4
GEBRAUCHSANWEISUNG	10
MANUEL D'UTILISATION	16
GEBRUIKSAANWIJZING	22
MANUALE D'USO	38
ANVÄNDARMANUAL	34

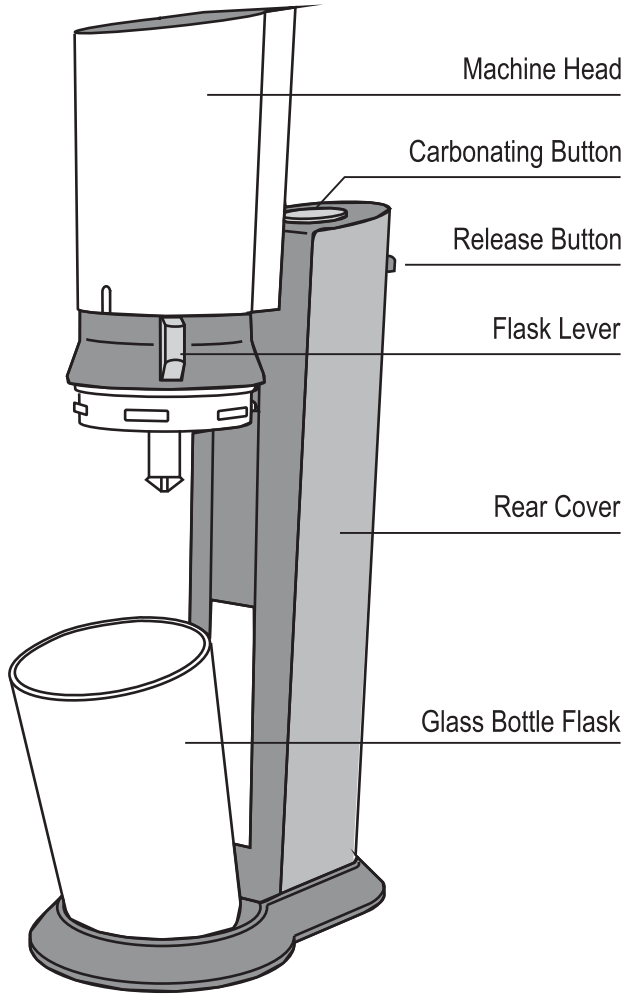
ENGLISH



CO₂ Cylinder



Glass bottle



CY8001 Drinksmaker

Dear customer

Thank you for purchasing the CY8001 Drinksmaker. Now you can create your homemade soda in only seconds. It's that simple and it makes so much sense. You are joining millions of our users around the world who are helping to save the environment while also saving money!

With your new Drinksmaker, you will help the world to get rid of plastic bottles, plastic waste and the unnecessary transport of bottled beverages. And the more you use it, the more money you'll save.

We invite you to enjoy the simplicity and fun of fresh homemade soda. Try our exciting variety of flavours to create your perfect homemade drinks experience.

To register your Drinksmaker on-line, and for more offers, please visit us at www.sodaclub.com or www.sodastream.com.

Please read the instructions carefully before using your Drinksmaker.

IMPORTANT SAFETY NOTICE

CYLINDERS

- ONLY USE A SODA-CLUB/SODASTREAM CYLINDER IN YOUR DRINKSMAKER.
- DO NOT TAMPER WITH THE CYLINDER.
- ALWAYS KEEP CYLINDERS IN A COOL PLACE.
- NEVER TRANSPORT THE DRINKSMAKER WITH THE CYLINDER IN PLACE.
- IF NO CYLINDER IS SUPPLIED WITH YOUR DRINKSMAKER, PLEASE OBTAIN A SUITABLE SODA-CLUB/SODASTREAM CYLINDER FROM AN AUTHORISED DEALER.

BOTTLES

- DO NOT USE THE GLASS BOTTLE IF IT IS CRACKED, CHIPPED OR DAMAGED IN ANY WAY. DISPOSE OF IT IMMEDIATELY AND REPLACE IT WITH A NEW ONE.
- DO NOT USE ANY GLASS BOTTLE OTHER THAN AN ORIGINAL SODA-CLUB/SODASTREAM BOTTLE.

CARBONATION

- CARBONATE WATER ONLY. SYRUPS ARE TO BE ADDED AFTER CARBONATION ONLY.
- CARBONATE ONLY WHEN THE DRINKSMAKER IS IN THE UPRIGHT POSITION.
- DO NOT CARBONATE AN EMPTY BOTTLE.

ASSEMBLING YOUR DRINKSMAKER

STEP 1: Turn the flask lever to the right, to the unlocked position (machine head will rise automatically) (Diagram 1).

STEP 2: Tilt glass bottle flask forward and remove glass bottle (Diagram 2).

STEP 3: Return glass bottle flask to upright position, push and hold the machine head down and turn the flask lever left, to the locked position (Diagram 3).

Insert the gas cylinder:

STEP 4: Press rear cover release button downwards and remove back cover (Diagram 4).

STEP 5: Remove the valve seal and plastic cap from the cylinder valve. Screw the cylinder firmly into the cylinder holder, and replace the back cover (Diagram 5).

EASY STEPS TO MAKE REFRESHING SPARKLING WATER

For ideal carbonation make sure to use cold water.

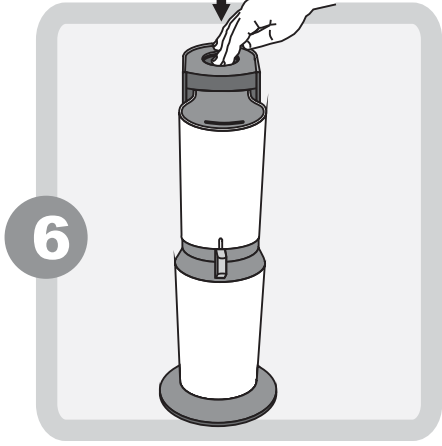
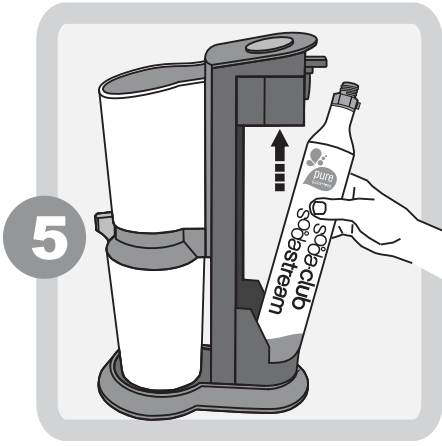
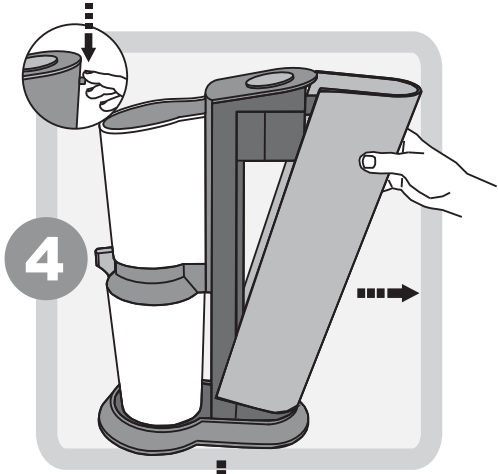
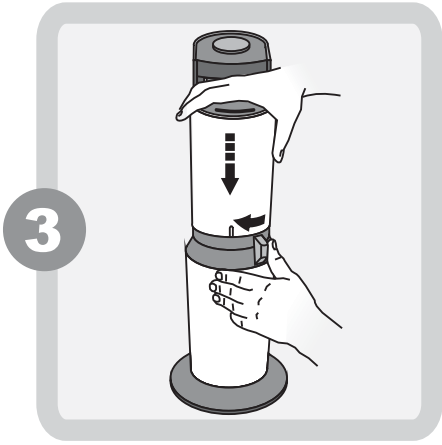
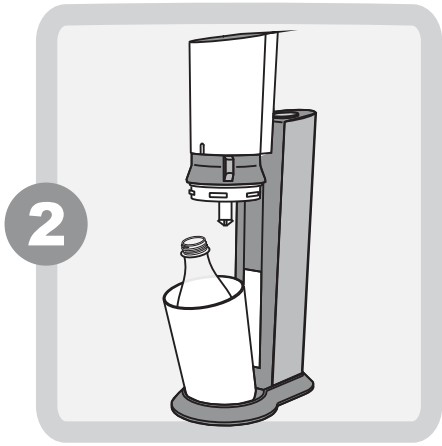
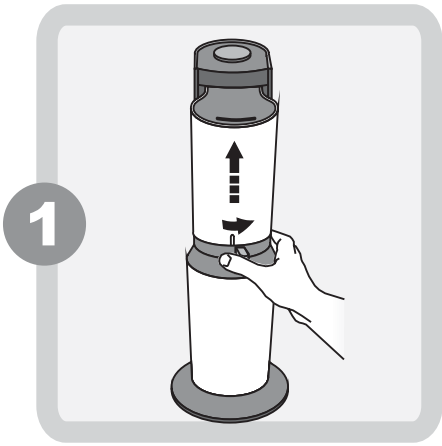
1. Fill your glass carbonating bottle with cold water up to the level indicated on the bottle.
2. Turn the flask lever right, to the unlocked position (machine head will rise automatically) (Diagram 1).
3. Tilt glass bottle flask forward and insert glass bottle (Diagram 2).
4. Return glass bottle flask to upright position, push the machine head down and turn the flask lever left, to the locked position (Diagram 3).
5. Press the carbonating button in short presses until you hear a buzz (Release the button between presses) (Diagram 6). Three buzzes will produce a standard fizz; additional presses will produce a stronger drink. NEVER PRESS FOR MORE THAN 5 BUZZES.
6. Turn the flask lever right to the unlocked position until the machine head starts to rise (Diagram 1). Excess gas in the bottle will be heard escaping from the machine as you turn the lever right.
7. Tilt glass bottle flask forward and remove glass bottle (Diagram 2). Enjoy!

REPLACING THE GAS CYLINDER

STEP 1: Press rear cover release button downwards and remove back cover (Diagram 4).

STEP 2: Unscrew the empty cylinder.

STEP 3: Remove the valve seal and plastic cap from the new cylinder valve. Screw the new cylinder firmly into the cylinder holder, and replace the back cover (Diagram 5).



CARING FOR YOUR DRINKSMAKER

To clean your Drinksmaker, wipe with a soft damp cloth. Do not wash it in a dishwasher. Do not place or store the Drinksmaker close to a heat source.

YOUR GLASS BOTTLE

Spare glass bottles are available at your local Soda-Club/SodaStream retailer.

Do not use any other glass bottle other than an original Soda-Club/SodaStream bottle that is suitable for the CY8001 Drinksmaker.

Do not subject the glass bottle to extreme temperature fluctuations (e.g. do not put hot water in a cold bottle) and do not place it in the freezer (these may cause cracks in the bottle).

The CY8001 glass bottle is suitable for dishwasher use.

It is recommended to keep the CY8001 Drinksmaker bottles filled with water in the fridge, ready for carbonation.

In the rare event that a bottle breaks during carbonation in your CY8001 Drinksmaker (the broken glass particles will remain contained inside the glass bottle flask), please follow these instructions:

event that a bottle breaks during carbonation in your CY8001 Drinksmaker (the broken glass particles will remain contained inside the glass bottle flask), please follow these instructions:

1. Remove the cylinder from the back of the machine.
2. Turn the machine upside down and dump broken glass carefully into a garbage bin. Wash the glass bottle flask and the underside of the machine head under running water.
3. Allow the glass bottle flask and machine to completely dry.
4. Carefully wipe the glass bottle flask and the machine with a disposable dry cloth.
5. To rinse the internal mechanism, carbonate two bottles of water, dispose of the drink and thoroughly clean the bottles before reusing the machine.

In the event that you suspect that glass particles are still in the machine, call your local customer care team for assistance.

IMPORTANT

Store cylinders in a cool place. Exposure to heat will cause the pressure in the cylinder to rise. As a safety precaution, the cylinder will expel the CO₂ if the pressure inside the cylinder becomes too high. If this should happen, do not touch the cylinder; simply leave it until all the gas has escaped. In such a case the quick release of CO₂ causes the cylinder to become extremely cold. Do not touch the cylinder until it has warmed to room temperature.

WARRANTY

Great care has been taken to ensure that your CY8001 Drinksmaker is delivered to you in perfect condition.

However, if a fault should occur during a 24 month period following the date of purchase, (please keep the receipt) due to faulty workmanship or inferior raw materials, we will either repair or replace (at our discretion) your Drinksmaker free of charge. The warranty does not cover damage caused by use of a non-authorised cylinder or bottle. The warranty is only valid if the machine is returned with a dated proof of purchase. The efficient repair or service of the Drinksmaker cannot be guaranteed to be carried out by any other party, and therefore, for the warranty to retain its validity, please arrange such repair or service through an authorised retailer.

Even if the fault has occurred due to misuse, we remain at your service; please arrange such repair or service through an authorised retailer.

TIPS AND TROUBLE SHOOTING

- ✓ Always carbonate COLD water.
- ✓ Never carbonate anything other than plain water.

1. If your Drinksmaker does not carbonate:

- Make sure you are pressing the carbonating button down as far as possible in short sharp bursts.
- If the cylinder is empty, exchange it for a full one.
- Check that the glass bottle has been filled up to the fill line.

2. If, when fitting a new cylinder, gas leaks after you have screwed the cylinder into the Drinksmaker:

- Screw the cylinder tighter into its holder. If this doesn't help, remove the cylinder and re-screw it into the Drinksmaker as indicated in the section "Replacing the gas cylinder."

3. If water overflows from the glass bottle during carbonation:

- Check if you have over-filled the glass bottle.
- Check the fill line and empty excess water if necessary.
- Are you pressing the carbonating button too long? Use short, firm presses only.

If you have any more questions or queries, please contact your local customer care team or contact us at www.sodaclub.com or www.sodastream.com

ADDITIONAL INFORMATION

CY8001 GLASS BOTTLES

Your Drinksmaker has been designed to operate with a suitable CY8001 glass bottle. It is not guaranteed to operate efficiently or safely with any other bottle, and therefore, please use only original CY8001 glass bottles in your Drinksmaker.

SODA-CLUB/SODASTREAM CYLINDERS

Your Drinksmaker has been designed to operate with a suitable Soda-Club/SodaStream Cylinder as explained in the instructions in this manual. It is not guaranteed to operate efficiently or safely with other cylinders, and therefore, please use only a suitable Soda-Club/SodaStream Cylinder filled by an authorised Soda-Club/SodaStream filling station, available from authorised Soda-Club/SodaStream Retailers.

The Soda-Club/SodaStream Cylinders are not for sale. They are the property of Soda-Club (CO2) Ltd., or its affiliate, as indicated on the Cylinder and the User Certificate enclosed with the Cylinder. The Soda-Club/SodaStream Cylinder is transferred to you, subject to the terms of the Certificate, only for the specific purpose of carbonating water in a suitable Soda-Club/SodaStream Drinksmaker.

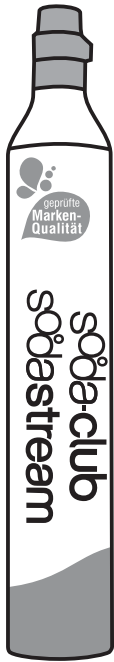
MACHINE RATING

Maximum working pressure: 10 Bar / 145 Psi. Maximum allowed operating temperature: 40°C/104°F. Bottle capacity at fill line will be in the range of 400 ml - 1.0 liter (varies by machine pack, may differ from images shown). Brimful bottle capacity will be in the range of 480 ml - 1.1 liter (varies by machine pack, may differ from images shown).

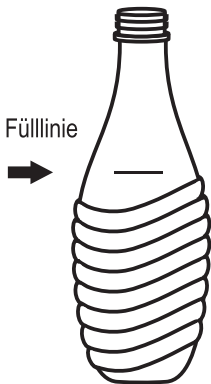
All Soda-Club and SodaStream products are subject to continuous developments and specifications and may change without notice.

SODA-CLUB and SODASTREAM are registered trademarks of Soda-Club and its affiliates.

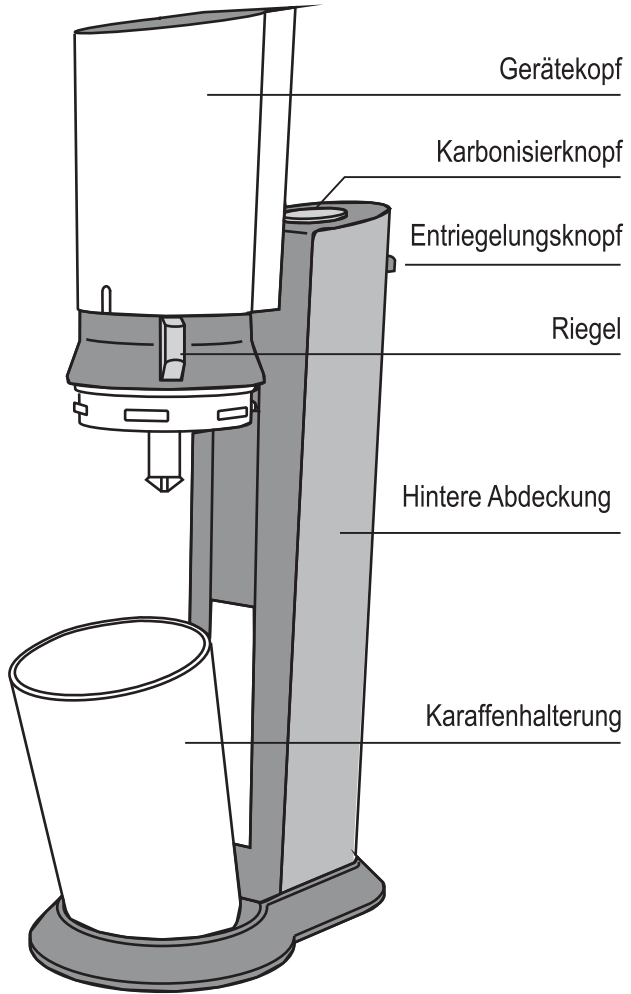
DEUTSCH



CO₂-Zylinder



Glaskaraffe



CY8001 Gerät

Liebe Kundin, lieber Kunde

vielen Dank, dass Sie sich für unser Qualitätsgerät CY8001 entschieden haben. Sie können Ihr Sprudelgetränk nun in wenigen Sekunden eigenhändig herstellen. So einfach - und so sinnvoll. Sie zählen nun zu den Millionen unserer Benutzer weltweit, die helfen, die Umwelt zu schützen und dabei Geld zu sparen!

Mit Ihrem neuen Sprudler helfen Sie mit, das Aufkommen an Plastikflaschen, Kunststoffabfällen und den überflüssigen Transport von Getränken zu reduzieren. Ihr Bonus: Je mehr Sie ihn verwenden, umso mehr Geld sparen Sie!

Wir laden Sie zur einfachen und spaßvollen Zubereitung frischer hausgemachter Sprudelgetränke ein. Probieren Sie unsere aufregende Auswahl an Sirup-Geschmacksrichtungen zur Herstellung Ihrer leckeren, hausgemachten Softdrinks.

Wenn Sie weitere Fragen haben, kontaktieren Sie Ihr örtliches Kundenbetreuungsteam oder uns unter: www.sodaclub.de, www.sodaclub.at oder www.sodaclub.ch

Bitte lesen Sie vor Nutzung Ihres Sprudlers aufmerksam die Gebrauchsanweisung durch.

WICHTIGE SICHERHEITSHINWEISE

ZYLINDER

- VERWENDEN SIE MIT IHREM SPRUDLER AUSSCHLIESSLICH ORIGINAL SODA-CLUB/SODASTREAM-ZYLINDER.
- WURDE IHR SPRUDLER OHNE ZYLINDER GELIEFERT, BESORGEN SIE SICH BEI EINEM ZUGELASSENEN HÄNDLER EINEN GEEIGNETEN SODA-CLUB/SODASTREAM-ZYLINDER
- ZYLINDER NICHT MANIPULIEREN.
- ZYLINDER STETS AN EINEM KÜHLEN ORT AUFBEWAHREN.
- DEN SPRUDLER NIEMALS MIT EINGESETZTEM ZYLINDER TRANSPORTIEREN.

KARAFFEN

- KEINE KARAFFEN MIT SPRÜNGEN, ABGEPLATZTEN KANTEN ODER ANDEREN BESCHÄDIGUNGEN VERWENDEN.
- ENTSORGEN SIE SOLCHE BESCHÄDIGTEN KARAFFEN SOFORT UND ERSETZEN SIE SIE DURCH NEUE KARAFFEN.
- VERWENDEN SIE AUSSCHLIESSLICH ORIGINAL SODA-CLUB/ SODASTREAM KARAFFEN.
- GLASKARAFFEN KEINEN EXTREMEN TEMPERATURSCHWANKUNGEN AUSSETZEN.

ZUSETZEN VON KOHLENSÄURE

- AUSSCHLIEßLICH TRINKWASSER OHNE ZUSÄTZE (SIRUPS) MIT KOHLENSÄURE VERSETZEN. SIRUP DARF ERST NACH DEM ZUSETZEN VON KOHLENSÄURE HINZUGEFÜGT WERDEN.
- WÄHREND DES ZUSETZENS VON KOHLENSÄURE MUSS SICH DAS GERÄT IN AUFRECHTER POSITION BEFINDEN.
- KEINE LEEREN FLASCHEN MIT KOHLENSÄURE VERSETZEN.

SO MONTIEREN SIE IHREN SPRUDLER

SCHRITT 1. Bewegen Sie den Drehriegel nach rechts in die entriegelte Position (der Gerätekopf hebt sich automatisch) (Abbildung 1).

SCHRITT 2. Kippen Sie den Karaffenhalter nach vorn und entfernen Sie die Karaffe (Abbildung 2).

SCHRITT 3. Bringen Sie den Karaffenhalter wieder in die aufrechte Position, drücken und halten Sie den Gerätekopf nach unten und drehen Sie den Riegel nach links in die gesperrte Position (Abbildung 3).

Einsetzen des Zylinders:

SCHRITT 4: Drücken Sie den Entriegelungsknopf der hinteren Abdeckung nach unten und entfernen Sie die hintere Abdeckung (Abbildung 4).

SCHRITT 5: Entfernen Sie die Ventilversiegelung und die Kunststoffkappe vom Zylinderventil. Schrauben Sie den Zylinder fest in die Zylinderhalterung und setzen Sie die hintere Abdeckung wieder ein (Abbildung 5).

EINFACHE SCHRITTE ZUM HERSTELLEN VON GESPRUDELTEM TRINKWASSER

Idealerweise setzen Sie die Kohlensäure kaltem Wasser zu.

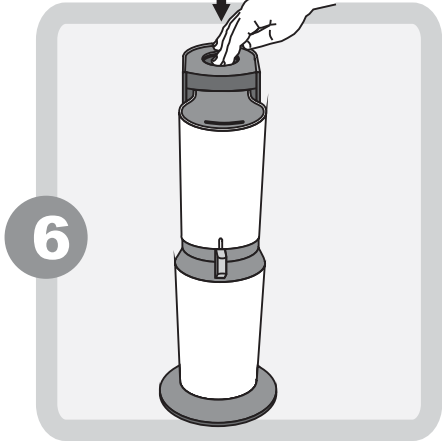
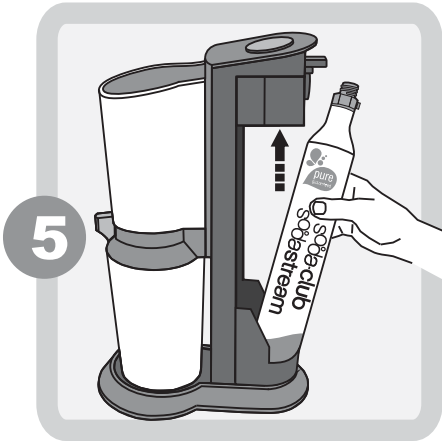
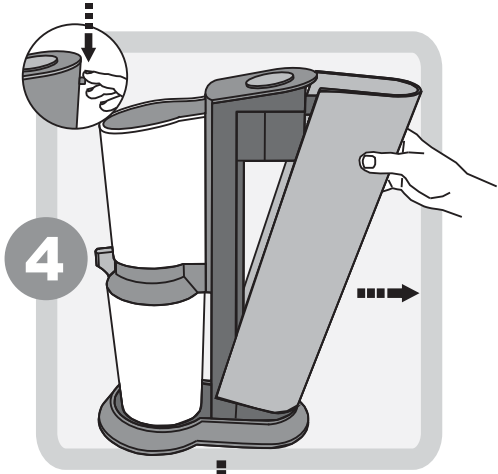
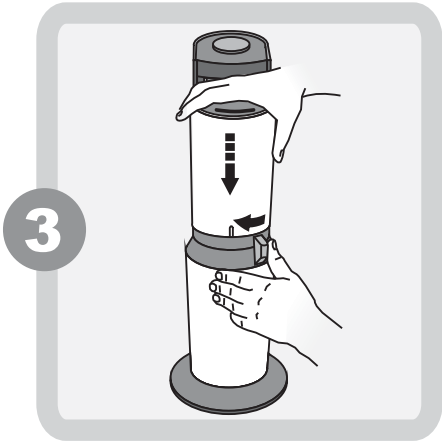
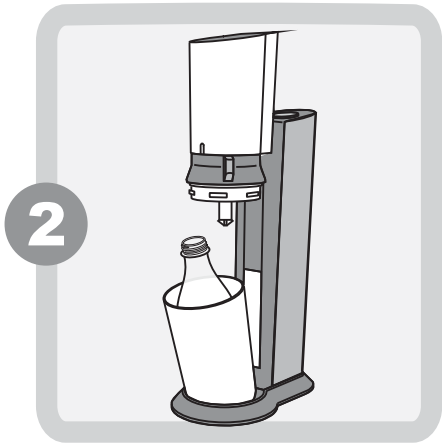
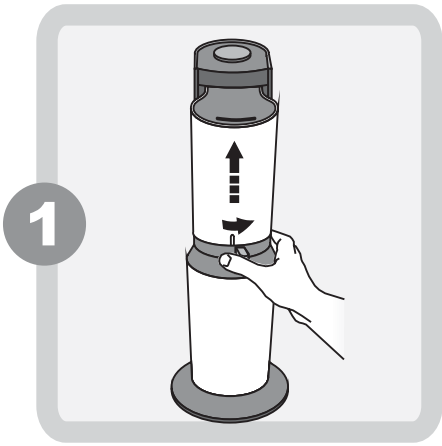
1. Glaskaraffe bis zu Markierung mit kaltem Wasser füllen.
2. Bewegen Sie den Riegel nach rechts in die geöffnete Position (der Gerätekopf hebt sich automatisch) (Abbildung 1).
3. Neigen Sie den Karaffenhalter nach vorne und setzen Sie die Karaffe ein. (Abbildung 2).
4. Bringen Sie den Karaffenhalter wieder in die aufrechte Position, drücken Sie den Gerätekopf nach unten und drehen Sie den Riegel nach links in die verriegelte Position (Abbildung 3).
5. Drücken Sie den Karbonisierknopf mehrfach kurz, bis Sie einen Summton hören (Taste nach jedem Drücken loslassen) (Abbildung 6). Nach drei Summtönen haben Sie den normalen Sprudeleffekt erzeugt. Drücken Sie weitere Male, wird Ihr Getränk stärker prickeln. DRÜCKEN SIE NIE WEITERALS FÜNF SUMMTÖNE.
6. Bewegen Sie den Riegel nach rechts in die entriegelte Position, bis sich der Gerätekopf hebt (Abbildung 1). Wenn Sie den Riegel nach rechts drehen, hören Sie, wie überschüssige Kohlensäure aus dem Gerät austritt.
7. Neigen Sie den Karaffenhalter nach vorne und entfernen Sie die Karaffe (Abbildung 2). Viel Spaß!

AUSTAUSCH DES ZYLINDERS

SCHRITT 1: Drücken Sie den Entriegelungsknopf der hinteren Abdeckung nach unten und entfernen Sie die hintere Abdeckung (Abbildung 4).

SCHRITT 2: Schrauben Sie den leeren Zylinder heraus.

SCHRITT 3: Entfernen Sie die Ventilversiegelung und die Kunststoffkappe vom neuen Zylinderventil. Schrauben Sie den neuen Zylinder fest in die Zylinderhalterung und setzen Sie die hintere Abdeckung wieder ein (Abbildung 5).



SO PFLEGEN SIE IHREN SPRUDLER

Reinigen Sie Ihren Sprudler mit einem weichen, feuchten Tuch. **Nicht in die Geschirrspülmaschine geben. Den Sprudler nicht in der Nähe von Hitzequellen abstellen oder aufbewahren.**

IHRE GLASKARAFFE

Reservekaraffen erhalten Sie bei Ihrem örtlichen Soda-Club/SodaStream-Händler.

Es dürfen ausschließlich für den CY8001 Sprudler geeignete original Soda-Club/SodaStream-Karaffen verwendet werden.

Die Glaskaraffe darf keinen extremen Temperaturschwankungen ausgesetzt (z.B. kein heißes Wasser in eine kalte Karaffe gießen) und nicht im Gefrierfach aufbewahrt werden (dies kann Sprünge in der Karaffe verursachen).

Die CY8001 Glaskaraffe ist spülmaschinengeeignet.

Es wird empfohlen, mit Wasser gefüllte Karaffen im Kühlschrank aufzubewahren, die dann sofort mit Kohlensäure versetzt werden können. Gesprudeltes Wasser ist innerhalb von zwei Tagen aufzubrauchen.

Im seltenen Fall, dass eine Karaffe während des Zusetzens von Kohlensäure in Ihrem CY8001 Gerät zerbricht (die Bruchstücke bleiben im Karaffenhalter), beachten Sie bitte die folgenden Anweisungen:

1. Entfernen Sie den Zylinder aus dem Gerät.
2. Drehen Sie das Gerät auf den Kopf und entsorgen Sie Glasbruch sorgfältig im Abfalleimer. Spülen Sie den Karaffenhalter und die Unterseite des Gerätekopfes unter fließendem Wasser aus.
3. Um den innen gelegenen Mechanismus zu reinigen, versetzen Sie zwei Karaffen Wasser mit Kohlensäure, entsorgen Sie dieses Wasser und reinigen Sie die Karaffen gründlich, bevor Sie das Gerät erneut verwenden.
4. Lassen Sie den Karaffenhalter und das Gerät völlig austrocknen.
5. Wischen Sie den Karaffenhalter und das Gerät sorgfältig mit einem trockenen Einmaltuch aus.

Haben Sie Grund zur Befürchtung, dass sich noch immer Glaspartikel im Gerät befinden, bitten Sie ihr örtliches Kundenbetreuungsteam um Unterstützung.

WICHTIG

Zylinder an einem kühlen Ort lagern. Wird der Zylinder Hitze ausgesetzt, steigt der Innendruck an. Als Sicherheitsvorkehrung geben die Zylinder bei zu hohem Innendruck CO₂ ab. Falls dies geschieht, fassen Sie den Zylinder nicht an; warten Sie ab, bis alle Kohlensäure ausgetreten ist. Beim schnellem Austritt von Kohlensäure kühlt der Zylinder stark ab. Berühren Sie den Zylinder nicht, bevor er wieder Raumtemperatur angenommen hat.

GARANTIE

Es wurde große Sorgfalt darauf verwendet, sicherzustellen, dass Ihnen das CY8001 Gerät in einwandfreiem Zustand geliefert wurde.

Sollten innerhalb der ersten 24 Monate nach Kaufdatum (bitte bewahren Sie den Kaufbeleg auf) trotzdem Mängel auftreten, die auf fehlerhafte Verarbeitung oder Materialfehler zurückzuführen sind, werden wir Ihr Gerät nach unserem Ermessen kostenlos reparieren oder austauschen.

Bitte beachten Sie, dass diese Garantie entfällt, für Schäden, die durch die Verwendung nicht zugelassener Zylinder oder Karaffen verursacht wurden. Die Garantie ist nur bei Rückgabe des Gerätes zusammen mit datiertem Kaufnachweis gültig. Da eine ordnungsgemäße Reparatur oder Wartung des Sprudlers durch Dritte nicht garantiert werden kann, müssen Reparaturen und Wartungsarbeiten von einem zugelassenen Händler ausgeführt werden, damit die Garantie ihre Gültigkeit bewahrt.

Selbst wenn der Fehler durch fehlerhafte Benutzung eingetreten ist, stehen wir Ihnen mit unserem Kundendienst zur Verfügung.

TIPPS UND PROBLEMLÖSUNG

- ✓ **Stets nur KALTES Wasser mit Kohlensäure versetzen.**
- ✓ **Ausschließlich Trinkwasser ohne Zusätze mit Kohlensäure versetzen.**

1. Ihr Gerät sprudelt nicht:

- Stellen Sie sicher, dass Sie den Karbonisierknopf so weit wie möglich mit kurzen, festen Bewegungen nach unten drücken.
- Ist der Zylinder leer, muss er gegen einen vollen Zylinder ausgetauscht werden.
- Achten Sie darauf, dass die Glaskaraffe bis zur Fülllinie gefüllt ist.

2. Beim Einsetzen eines neuen Zylinders tritt nach Festdrehen des Zylinders in das Gerät Kohlensäure aus:

- Schrauben Sie den Zylinder fester in seine Halterung ein. Bleibt das Problem bestehen, entfernen Sie den Zylinder und schrauben Sie ihn dann wie im Abschnitt "Austausch des Zylinders" beschrieben wieder in das Gerät ein.

3. Während der Versetzung mit Kohlensäure tritt Wasser aus der Glaskaraffe aus:

- Sehen Sie nach, ob Sie die Glaskaraffe möglicherweise überfüllt haben.
- Kontrollieren Sie die Fülllinie und gießen Sie ggf. überschüssiges Wasser ab.
- Drücken Sie den Karbonisierknopf zu lange? Richtig ist kurzes kräftiges Drücken.

Wenn Sie weitere Fragen haben, kontaktieren Sie Ihr örtliches Kundenbetreuungsteam oder uns unter: www.sodaclub.com oder www.sodastream.com

ZUSÄTZLICHE INFORMATIONEN

CY8001 GLASKARAFFEN

Ihr Sprudler ist für den Betrieb mit geeigneten CY8001 Glaskaraffen ausgelegt. Bei der Verwendung anderer Karaffen kann der ordnungsgemäße und sichere Betrieb nicht gewährleistet werden. Verwenden Sie für Ihr Gerät daher ausschließlich original CY8001 Glaskaraffen.

SODA-CLUB/SODASTREAM ZYLINDER

Ihr Gerät ist für den Betrieb mit geeigneten Soda-Club/SodaStream-Zylindern ausgelegt, wie in dieser Gebrauchsanweisung aufgeführt. Bei der Verwendung anderer Zylinder kann der ordnungsgemäße und sichere Betrieb nicht gewährleistet werden. Verwenden Sie daher ausschließlich geeignete Soda-Club/SodaStream-Zylinder.

Soda-Club/SodaStream-Zylinder sind unverkäuflich. Sie sind Eigentum der Soda-Club (CO₂) Ltd. oder ihrer Konzernunternehmen, wie auf dem Zylinder und in dem beigefügten Benutzerzertifikat angeführt.

NENNBELASTUNG DES GERÄTES

Maximaler Betriebsdruck: 10 Bar / 145 Psi. Maximal erlaubte Betriebstemperatur: 40°C/104°F. Die Kapazität der bis zur Fülllinie gefüllten Karaffe liegt im Bereich von 400 ml - 1,0 Liter (je nach Gerätepaket, Abweichungen von den angezeigten Abbildungen sind möglich). Die Kapazität der bis zum Rand gefüllten Karaffe liegt im Bereich von 480 ml - 1,1 Liter (je nach Gerätepaket, Abweichungen von den angezeigten Abbildungen möglich).

Alle Soda-Club- und SodaStreamProdukte unterliegen kontinuierlichen Weiterentwicklungen und technischen Angaben. Änderungen vorbehalten.

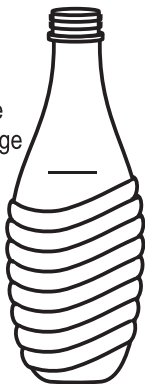
SODA-CLUB und SODASTREAM sind eingetragene Warenzeichen von Soda-Club und ihrer Konzerngesellschaften.

FRANÇAIS

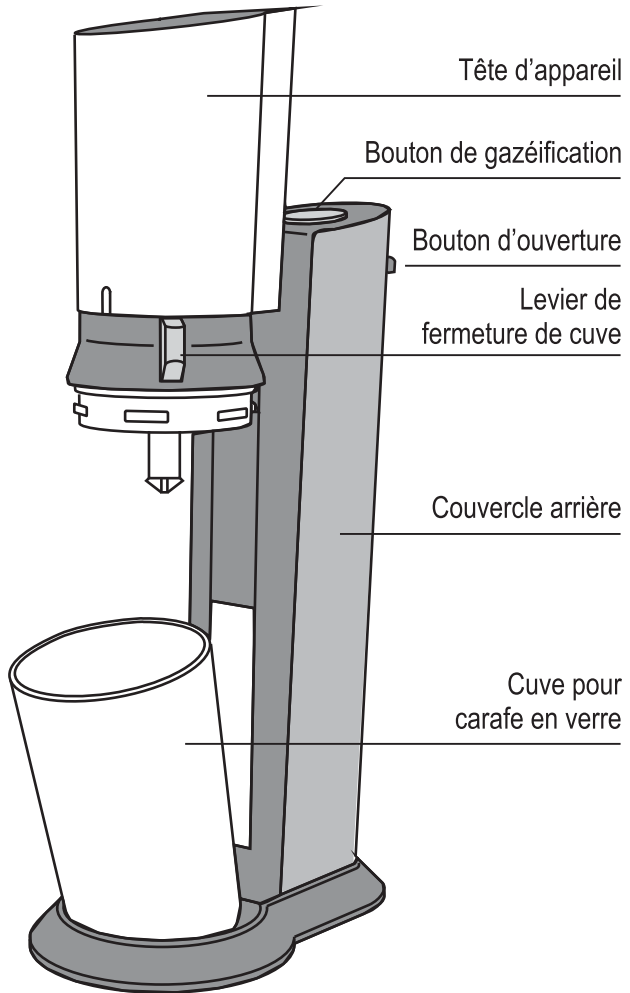


Cylindre de CO_2

Niveau de remplissage



Carafe en verre



CY8001 Appareil à gazéifier

Cher client

Merci d'avoir bien voulu acquérir l'appareil Soda-club CY8001. Désormais, vous pouvez créer votre eau gazeuse et vos sodas maison en quelques secondes. C'est aussi simple que ça. Vous rejoignez des millions d'utilisateurs dans le monde entier qui aident à préserver l'environnement tout en faisant des économies!

Avec votre nouveau Soda-club, vous aiderez la planète à diminuer les bouteilles en plastique, et les déchets plastiques et à réduire les transports inutiles de boissons en bouteilles. Et plus vous l'utiliserez, plus vous ferez des économies.

Nous vous invitons à déguster votre eau gazeuse et sodas faits maison. Découvrez nos différents concentrés vous permettant de réaliser d'excellentes boissons pétillantes.

Pour enregistrer votre Drinksmaker en ligne, et pour obtenir des offres supplémentaires, allez sur www.sodaclub.fr

Veillez lire attentivement ces instructions avant d'utiliser l'appareil Soda-club.

AVIS DE SECURITE - IMPORTANT

CYLINDRES DE CO₂

- UTILISEZ UNIQUEMENT UN CYLINDRE SODA-CLUB/SODASTREAM DANS VOTRE APPAREIL SODA-CLUB.
- NE TENTEZ PAS D'OUVRIRE LE CYLINDRE.
- CONSERVEZ VOS CYLINDRES DANS UN ENDROIT FRAIS.
- NE JAMAIS TRANSPORTER L'APPAREIL TANDIS QUE LE CYLINDRE EST EN PLACE DANS CELUI-CI.
- SI AUCUN CYLINDRE N'EST FOURNI AVEC VOTRE APPAREIL SODA-CLUB, VEUILLEZ VOUS PROCURER UN CYLINDRE SODA-CLUB/SODASTREAM AUPRES DE VOTRE REVENDEUR AGREE.

CARAFES

- N'UTILISEZ PAS LA CARAFE DE VERRE SI ELLE EST FELEE, EBRECHEE OU ENDOMMAGEE D'UNE AUTRE MANIERE. METTEZ-LA IMMEDIATEMENT AU REBUT ET REMPLACEZ-LA PAR UNE CARAFE NEUVE.
- N'UTILISEZ AUCUNE AUTRE CARAFE EN VERRE AUTRE QUE LA CARAFE D'ORIGINE SODA-CLUB/SODASTREAM.

GAZEIFICATION

- GAZEIFIEZ UNIQUEMENT DE L'EAU. LES SIROPS DOIVENT ETRE AJOUTES UNIQUEMENT APRES LA GAZEIFICATION.
- GAZEIFIEZ UNIQUEMENT LORSQUE L'APPAREIL EST EN POSITION VERTICALE.
- NE GAZEIFIEZ PAS UNE CARAFE VIDE.

INSTALLATION DE VOTRE APPAREIL SODA-CLUB

ETAPE 1. Tournez à droite le levier de fermeture de cuve vers la position déverrouillée (la tête de machine se soulève automatiquement) (Illustration 1).

ETAPE 2. Inclinez la cuve de la carafe en verre vers l'avant et retirez la carafe en verre (Illustration 2).

ETAPE 3. Ramenez la cuve de la carafe en verre en position verticale, appuyez et retenez la tête de machine enfoncée, puis tournez à gauche le levier de fermeture de cuve vers la position verrouillée (Illustration 3).

Mise en place du cylindre de CO₂ :

ETAPE 4: Appuyez sur le bouton d'ouverture de couvercle et retirez le couvercle arrière (Illustration 4).

ETAPE 5: Retirez le scellé et le bouchon plastique de la valve du cylindre. Vissez fermement le cylindre dans le support de cylindre et remettez le couvercle arrière en place (Illustration 5).

ETAPES SIMPLES POUR PREPARER UNE BOISSON PETILLANTE RAFRAICHISSANTE

Pour une gazéification idéale, utilisez de l'eau froide.

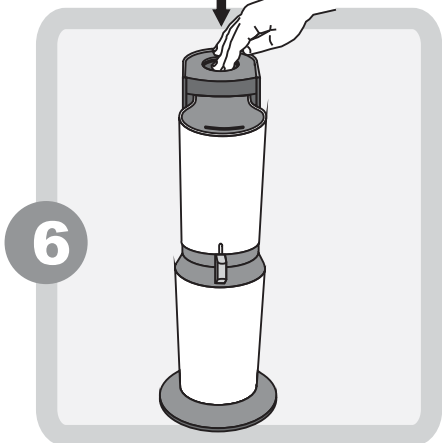
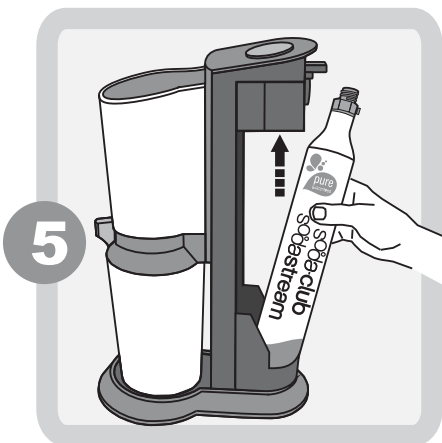
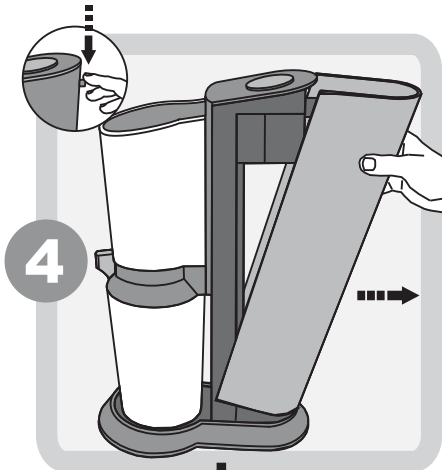
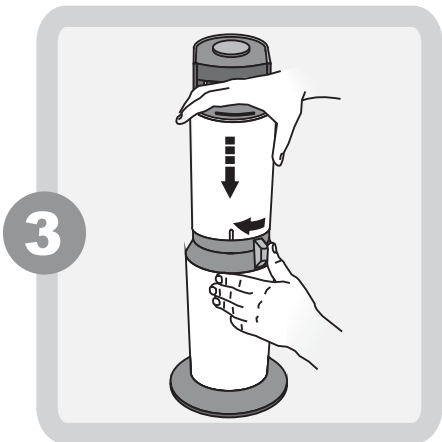
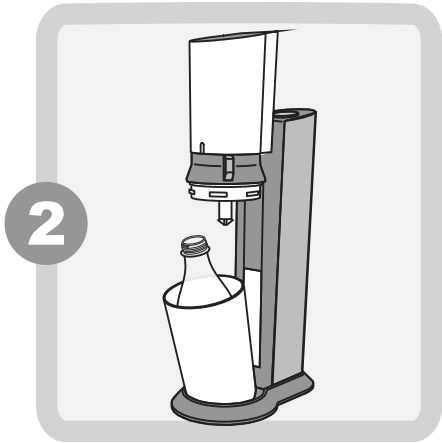
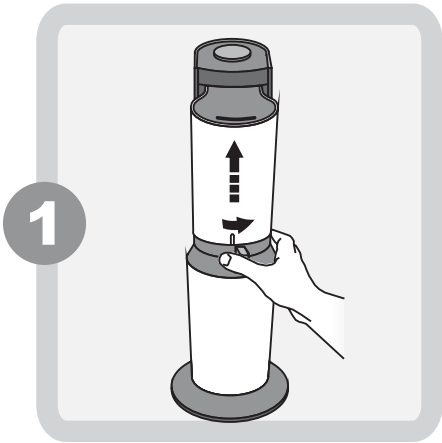
1. Remplissez d'eau froide votre carafe en verre jusqu'au niveau indiqué sur la carafe.
2. Tournez à droite le levier de fermeture de cuve vers la position déverrouillée (la tête de machine se soulève automatiquement) (Illustration 1).
3. Inclinez la cuve de la carafe en verre vers l'avant et introduisez la carafe de verre (Illustration 2).
4. Ramenez de la carafe en verre en position verticale, appuyez la tête de machine, puis tournez à gauche le levier de fermeture de cuve vers la position verrouillée (Illustration 3).
5. Appuyez sur le bouton de gazéification par brèves et fortes pressions jusqu'à ce que vous entendiez un bourdonnement (lâchez le bouton entre deux pressions) (Illustration 6). Trois bourdonnements produiront un pétilllement normal; des pressions supplémentaires produiront une eau plus pétillante.
N'APPUYEZ JAMAIS PLUS DE 5 BOURDONNEMENTS.
6. Tournez à droite le levier de fermeture de cuve vers la position déverrouillée jusqu'à ce que la tête de machine commence à se soulever (Illustration 1). Vous entendrez l'excès de gaz dans la bouteille s'échappant de l'appareil lorsque vous tournerez le levier à droite.
7. Inclinez la cuve de la carafe en verre vers l'avant et retirez la carafe en verre (Illustration 2).
A votre santé !

REEMPLACEMENT DU CYLINDRE DE CO₂

ETAPE 1: Appuyez sur le bouton d'ouverture de couvercle et retirez le couvercle arrière (Illustration 4).

ETAPE 2: Dévissez le cylindre vide.

ETAPE 3: Retirez le scellé et le bouchon plastique du nouveau cylindre. Vissez fermement le nouveau cylindre dans le support de cylindre et remettez le couvercle arrière en place (Illustration 5).



ENTRETIEN DE L'APPAREIL

Pour nettoyer votre Appareil Soda-club, essayez-le avec un chiffon doux et humide. Ne le lavez pas dans un lave-vaisselle. Ne placez pas ni ne stockez l'appareil à proximité d'une source de chaleur.

VOTRE CARAFE EN VERRE

Vous pouvez vous procurer des carafes supplémentaires auprès de votre détaillant Soda-Club/SodaStream.

N'utilisez aucune autre carafe en verre que la bouteille Soda-Club/SodaStream d'origine adaptée à votre Appareil Soda-club.

N'exposez pas la carafe en verre à des variations extrêmes de la température (p.ex., ne versez pas d'eau chaude dans une bouteille froide) et ne la placez pas dans un congélateur (la bouteille risque d'être fêlée).

La carafe en verre peut être lavée en lave-vaisselle.

Il est recommandé de conserver les carafes en verre remplies d'eau dans le réfrigérateur, prête à être gazéifiées.

Dans le cas rare où la carafe se casserait pendant la gazéification dans votre Appareil Soda-club (les bris de verre resteront à l'intérieur de la cuve de la carafe en verre), veuillez suivre les instructions suivantes :

1. Retirez le cylindre de CO₂ de l'arrière de l'appareil.
2. Renversez l'appareil et videz avec soin les bris de verre dans la poubelle. Rincez la cuve de la carafe en verre et le dessous de la tête d'appareil sous de l'eau courante.
3. Laissez la cuve de la carafe en verre et l'appareil sécher complètement.
4. Essuyez avec soin la cuve de la carafe en verre et l'appareil à l'aide d'un chiffon sec jetable.
5. Pour rincer le mécanisme interne, gazéifiez deux carafes d'eau, jetez l'eau gazeuse et nettoyez les bouteilles à fond avant de réutiliser l'appareil.

Au cas où vous soupçonneriez qu'il reste des bris de verre dans l'appareil, appelez votre service clientèle local pour obtenir une assistance.

IMPORTANT!

Stockez les cylindres de CO₂ dans un endroit frais. L'exposition à la chaleur risque de faire monter la pression à l'intérieur du cylindre. Par mesure de sécurité, le cylindre laissera échapper le CO₂ si la pression à l'intérieur de celui-ci devient trop élevée. Dans cette éventualité, ne touchez pas le cylindre, laissez-le jusqu'à ce que tout le gaz s'en soit échappé. Dans ce cas, la libération rapide du CO₂ risque de causer le refroidissement extrême du cylindre. Ne touchez pas le cylindre jusqu'à ce qu'il se soit réchauffé et ait atteint la température ambiante.

GARANTIE

Une attention particulière a été accordée pour assurer que votre Appareil Soda-club vous soit livré en parfait état.

Toutefois, en cas de défaut survenant au cours d'un délai de 24 mois suivant la date d'achat (veuillez conserver le justificatif) nous réparerons ou remplacerons (à notre discrétion) votre Appareil Soda-club gratuitement. Cette garantie ne couvre pas les dégâts causés par l'utilisation d'un cylindre ou d'une bouteille non autorisés ou par une mauvaise utilisation. Cette garantie n'est valable que si l'appareil est accompagné avec la facture ou le ticket de caisse daté. Pour que la garantie reste valable, veuillez faire en sorte que la réparation ou l'entretien soit réalisé(e) par un revendeur agréé.

Même si la défaillance a lieu dans le cadre d'un mauvais emploi, nous demeurons à votre entière disposition ; veuillez soumettre la réparation ou l'entretien à un revendeur agréé.

CONSEILS ET DEPANNAGE

- ✓ **Gazéifiez toujours de l'eau FROIDE.**
- ✓ **Ne gazéifiez rien d'autre que de l'eau pure.**

1. Si votre appareil ne gazéifie pas :

- Assurez-vous de bien appuyer sur le bouton de gazéification aussi loin que possible, par coups brefs et brusques.
- Si le cylindre est vide, échangez-le contre un cylindre plein.
- Assurez-vous que la carafe en verre a été remplie jusqu'à la ligne de remplissage.

2. Si, lorsque vous adaptez un nouveau cylindre, le gaz fuit après avoir vissé le cylindre à l'appareil:

- Vissez le cylindre plus fermement dans son support. Si le problème n'est pas résolu, retirez le cylindre et revissez-le dans le Appareil Soda-club, comme indiqué dans la section 'Remplacement du cylindre de gaz'.

3. Si de l'eau déborde de la carafe en verre pendant la gazéification :

- Assurez-vous de n'avoir pas trop rempli la carafe en verre.
- Si nécessaire, regardez la ligne de remplissage et videz l'eau en excès.
- Appuyez-vous trop longtemps sur le bouton de gazéification ? Appliquez uniquement des pressions fortes mais brèves.

Pour obtenir de plus amples renseignements, veuillez contacter votre service clientèle: www.sodaclub.fr

RENSEIGNEMENTS SUPPLEMENTAIRES

CARAFE EN VERRE

Votre Appareil Soda-club a été conçu pour fonctionner avec une carafe en verre appropriée. Il n'est pas garanti pour une fonctionnement efficace ou sûr avec aucune autre bouteille ; par conséquent, veuillez utiliser des bouteilles de verre d'origine dans votre Appareil Soda-club.

CYLINDRES SODA-CLUB/SODASTREAM

Votre Appareil Soda-club a été conçu pour fonctionner avec un cylindre Soda-Club/SodaStream approprié, comme expliqué dans les instructions de ce guide. Il n'est pas garanti pour un fonctionnement efficace ou sûr avec d'autres cylindres ; par conséquent, n'utilisez que le cylindre Soda-Club/SodaStream approprié, rempli par une station de remplissage Soda-Club/SodaStream agréée, disponible auprès des détaillants Soda-Club/SodaStream.

Les cylindres Soda-Club/Soda-Stream ne sont pas à vendre.

Ils sont la propriété de Soda-Club (CO2) Ltd., ou de sa filiales, comme indiqué sur le cylindre et sur le Certificat d'utilisateur annexé au cylindre. Le cylindre Soda-Club/SodaStream vous est transféré, sous réserve des conditions du certificat, uniquement pour l'usage particulier de gazéification d'eau dans un Appareil Soda-club Soda-Club/SodaStream approprié.

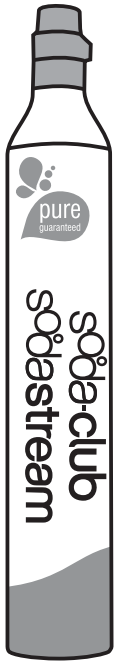
CARACTERISTIQUES NOMINALES DE L'APPAREIL

Pression de travail maximale: 10 bar / 145 Psi. Température de fonctionnement maximale autorisée : 40°C/104°F. Capacité de la bouteille à la ligne de remplissage: dans la plage allant de 400 ml à 1.0 litre (varie d'un appareil à l'autre, peut être différent des images présentées). La capacité de la bouteille pleine à déborder est dans la plage allant de 480 ml à 1.1 litre (varie d'un appareil à l'autre, peut être différent des images présentées).

Tous les produits Soda-Club et SodaStream évoluent constamment et leurs spécifications sont susceptibles de changer sans avis préalable.

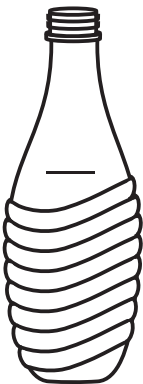
SODA-CLUB et SODASTREAM sont des marques déposées de Soda-Club et de ses filiales.

NEDERLANDS

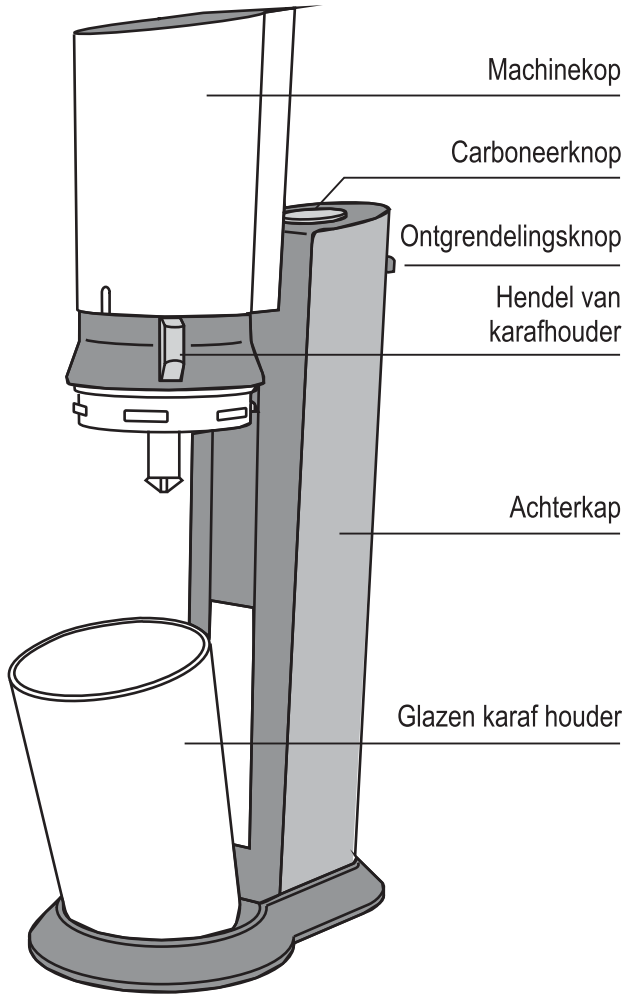


CO₂ Cilinder

Vullijn



Glazen karaf



Machinekop

Carboneerknop

Ontgrendelingsknop

Hendel van
karafhouder

Achterkap

Glazen karaf houder

CY8001 Frisdrankapparaat

Beste klant

Dank u voor de aankoop van de CY8001 Frisdrankapparaat. Nu kunt u in slechts enkele seconden uw zelfgemaakte frisdranken klaar maken. Zo eenvoudig is het en daarbij ook zo logisch. U behoort nu tot de miljoenen gebruikers over de hele wereld die zorg dragen voor het milieu en tegelijkertijd bespaart u ook nog geld!

Met uw nieuwe Frisdrankapparaat helpt u de wereld zich te ontdoen van plastic flessen, plastic afval en het onnodige vervoer van gebottelde dranken. En hoe vaker u het gebruikt, des te meer geld u bespaart.

Wij nodigen u uit om te genieten van de eenvoud en het plezier van zelfgemaakte frisdranken. Probeer onze ruime keuze van smaken om perfecte ervaring te krijgen in het zelf maken van frisdranken.

Registreer uw Frisdrankapparaat online of via het registratieformulier in de doos van de machine en voor meer aanbiedingen kunt u ons bezoeken op www.sodaclub.be of www.sodaclub.nl.

We verzoeken u de instructies zorgvuldig door te lezen voordat u uw frisdrankapparaat gebruikt.

BELANGRIJKE MEDEDELING VOOR UW VEILIGHEID

CILINDERS

- GEBRUIK ALLEEN EEN SODA-CLUB/SODASTREAM CILINDER IN UW FRISDRANKAPPARAAT.
- NIET AAN DE CILINDER KNOEIEN
- BEWAAR DE CILINDERS ALTIJD OP EEN KOELE PLAATS
- VERVOER HET FRISDRANKAPPARAAT NOOIT TERWIJL DE CILINDER ERAAN BEVESTIGD IS.
- INDIEN GEEN CILINDER BIJ UW FRISDRANKAPPARAAT ZIT, VERZOEKEN WE U EEN GESCHIKTE SODA-CLUB/SODASTREAM CILINDER BIJ EEN ERKENDE DEALER TE HALEN.

KARAFFEN

- GEBRUIK DE GLAZEN KARAF NIET ALS ER EEN BARST IN ZIT, EEN STUKJE AF IS OF OP ENIGE ANDERE MANIER BESCHADIGD IS. GOOI DE KARAF ONMIDDELLIJK WEG EN VERVANG HEM DOOR EEN NIEUWE.
- GEBRUIK ALLEEN DE ORIGINELE GLAZEN KARAF VAN SODA-CLUB/SODASTREAM EN GEEN ANDERE.

CARBONEREN

- CARBONEER ALLEEN MET WATER. DE SIROOP MAG PAS NA HET CARBONEREN TOEGEVOEGD WORDEN.
- CARBONEER ALLEEN WANNEER HET FRISDRANKAPPARAAT RECHTOP STAAT.
- CARBONEER NOOIT EEN LEGE KARAF.

HOE ZET U UW FRISDRANKAPPARAAT IN ELKAAR

STAP 1. Draai de hendel van de karafhouder naar rechts tot een ontgrendelde positie (de ontgrendelingsknop zal automatisch omhoog gaan). (afb. 1).

STAP 2. Kantel de karafhouder met de glazen karaf naar voren en verwijder de glazen karaf (afb. 2).

STAP 3. Breng de karafhouder weer in rechtopstaande positie, duw de machinekop naar beneden, houd deze ingedrukt en draai de hendel van de karafhouder naar links tot vergrendelde positie (afb. 3).

Plaats de Co₂ cilinder erin:

STAP 4: Druk de ontgrendelingsknop op de achterzijde naar beneden en verwijder de achterkap (afb. 4).

STAP 5: Verwijder de ventielverzegeling en de plastic dop van de cilinder. Schroef de cilinder stevig vast in de cilinderhouder en sluit de achterkap weer (afb. 5).

EENVOUDIGE STAPPEN OM VERFRISSEND SPUITWATER TE MAKEN

Voor een ideale carbonatie dient koud water gebruikt te worden.

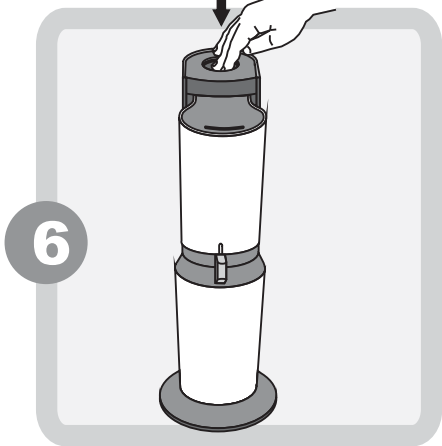
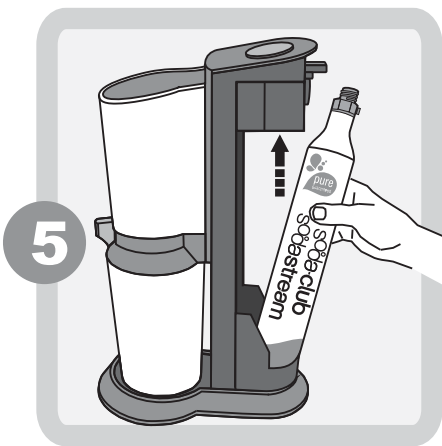
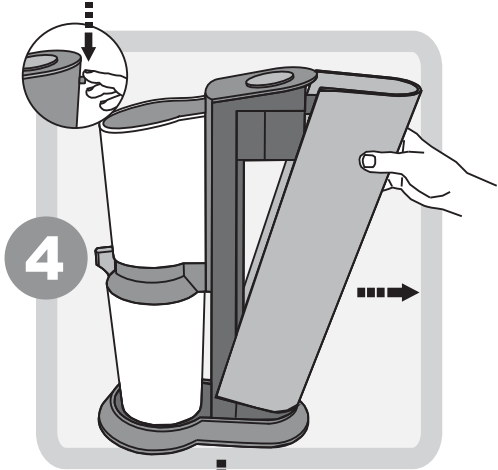
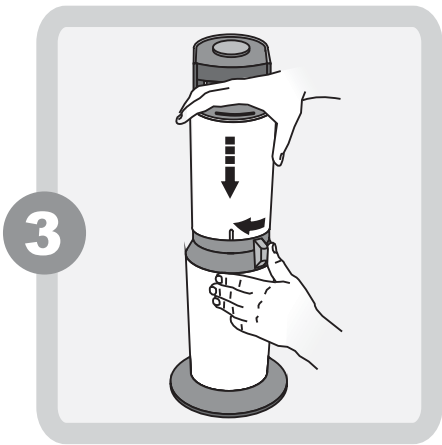
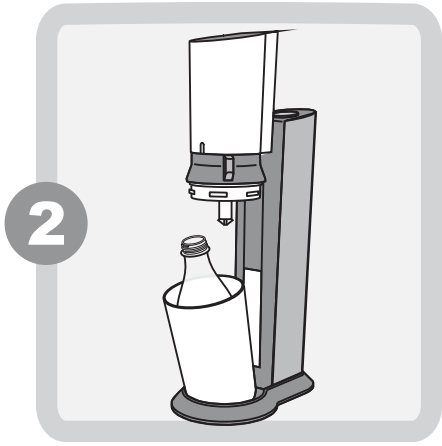
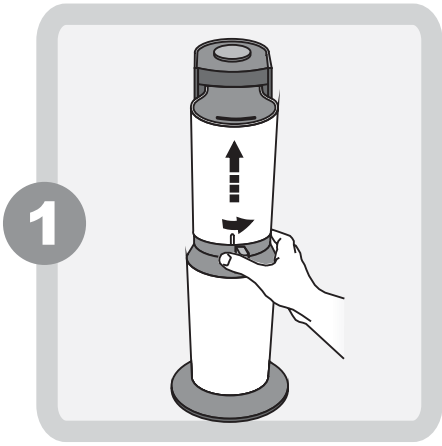
1. Vul uw glazen carboneerkaraf met koud water tot de aangegeven vullijn op de karaf.
2. Breng de hendel van de karafhouder naar rechts tot ontgrendelde positie (de machinekop zal automatisch naar boven gaan). (afb. 1).
3. Kantel de karafhouder naar voren en plaats de glazen karaf erin (afb. 2).
4. Breng de karafhouder weer in rechtopstaande positie, duw de machinekop omlaag en draai de hendel van de karafhouder naar links tot vergrendelde positie. (afb. 3)
5. Druk enkele malen op de carboneerkop totdat u een zoemgeluid hoort (laat de knop na iedere keer drukken even los) (afb. 6). Na enkele keren dit zoemgeluid gehoord te hebben, krijgt u spuitwater van normale sterkte. Na vaker drukken krijgt u een sterkere drank. **NOOIT VAKER DRUKKEN DAN 5 ZOEMGELUIDEN.**
6. Breng de hendel van de karafhouder naar rechts tot ontgrendelde positie totdat de machinekop begint te stijgen (zie afb. 1). U zult het teveel aan gas in de karaf uit de machine horen ontsnappen als u de hendel naar rechts draait.
7. Kantel de karafhouder naar voren en verwijder glazen karaf (afb. 2). Nu alleen nog genieten!

VERWISSELEN VAN DE GASCILINDER

STAP 1: Druk de ontgrendelingsknop op de achterzijde naar beneden en verwijder de achterkap (afb. 4).

STAP 2: Schroef de lege cilinder los.

STAP 3: Verwijder de ventielverzegeling en de plastic dop van het nieuwe cilinderventiel. Schroef de nieuwe cilinder stevig in de cilinderhouder en sluit de achterkap weer (afb. 5).



ONDERHOUD VAN UW FRISDRANKAPPARAAT

Uw Frisdrankapparaat maakt u schoon met een zachte, vochtige doek. Niet in de vaatwasser doen. Plaats of bewaar het Frisdrankapparaat niet in de buurt van een warmtebron.

UW GLAZEN KARAF

Reserve kraffen zijn verkrijgbaar bij uw plaatselijke Soda-Club dealer.

Gebruik geen andere glazen karaf dan de originele Soda-Club karaf die voor het CY8001 Frisdrankapparaat geschikt is.

Stel de glazen karaf niet bloot aan extreme temperatuurschommelingen (doe b.v. geen heet water in een koude karaf) en bewaar de karaf niet in het vriesvak (dit kan barsten in de karaf veroorzaken).

De CY8001 glazen karaf kan in de vaatwasser afgewassen worden.

Het wordt aanbevolen om de karaffen van het CY8001 Frisdrankapparaat gevuld met water in de koelkast te bewaren, klaar voor het carboneren.

In het zeldzame geval dat een karaf tijdens het carboneren in uw CY8001 Frisdrankapparaat breekt (waarbij de gebroken stukjes glas in de karafhouder zullen achterblijven), volgt u de volgende instructies:

1. Verwijder de cilinder uit de achterzijde van de machine.
2. Draai de machine om en gooi het gebroken glas voorzichtig in de vuilnisbak. Spoel de karafhouder en de onderkant van de machinekop schoon onder stromend water.
3. Laat de karafhouder en de machine volledig drogen.
4. Neem de karafhouder en de machine voorzichtig af met een droge wegwerpdoek.
5. Om het interne mechanisme volledig schoon te spoelen: carbonateer twee karaffen gevuld met water, giet de drank uit en maak de karaffen grondig schoon voordat u de machine weer gebruikt.

Als u vermoedt dat er nog steeds glasdeeltjes in de machine zitten, belt u het team van de plaatselijke klantendienst om hulp.

BELANGRIJK

Bewaar de cilinders op een koele plaats. Bij blootstelling aan hitte zal de druk in de cilinder stijgen. Als voorzorgmaatregel zal de cilinder de CO₂ laten ontsnappen indien de druk in de cilinder te hoog wordt. Als dit gebeurt, mag u de cilinder niet aanraken maar eenvoudig het gas laten ontsnappen. In dat geval zal de snelle ontsnapping van de CO₂ tot extreme afkoeling van de cilinder leiden. Raak de cilinder niet aan totdat hij weer op kamertemperatuur gekomen is.

GARANTIE

Veel zorg wordt besteed om te verzekeren dat uw CY8001 Frisdrankapparaat in perfecte conditie aan u wordt geleverd.

Als er echter een defect optreedt binnen een periode van 24 maanden na datum van aankoop (bewaar de kwitantie) als gevolg van gebrekkig vakmanschap of minderwaardige grondstoffen, zullen we uw Frisdrankapparaat (naar ons inzicht) ofwel gratis repareren of vervangen. De garantie dekt geen schade die veroorzaakt is door het gebruik van een niet-goedgekeurde cilinder of karaf. De garantie is alleen geldig indien de machine wordt teruggegeven met een gedateerd bewijs van aankoop. Er kan geen garantie gegeven worden voor efficiënte reparatie of service aan het Frisdrankapparaat indien deze wordt uitgevoerd door enig ander persoon. Opdat de garantie geldig blijft, verzoeken we u dan ook een dergelijke reparatie of service via een erkende dealer te regelen.

Zelfs indien het defect zich heeft voorgedaan als gevolg van misbruik, staan we tot uw dienst; we verzoeken u echter een dergelijke reparatie of service via een erkende dealer te regelen.

TIPS EN PROBLEMEN OPLOSSEN

- ✓ Gebruik voor het carboneren altijd **KOUD** water.
- ✓ Carboneer nooit iets anders dan gewoon water.

1. Als uw Frisdrankapparaat niet carboneert:

- Let erop dat u de carboneerknop zo ver mogelijk met korte, krachtige stoten naar beneden drukt.
- Als de cilinder leeg is, moet hij door een volle vervangen worden.
- Controleer of de glazen karaf tot de vullijn gevuld is.

2. Als u een nieuwe cilinder bevestigd heeft en er CO₂ lekt nadat u de cilinder aan het Frisdrankapparaat vastgeschroefd heeft:

- Schroef de cilinder steviger vast aan zijn houder. Indien dat niet helpt, verwijder de cilinder en schroef hem opnieuw vast aan het Frisdrankapparaat zoals aangegeven in de paragraaf "Verwisselen van de CO₂-cilinder."

3. Als er tijdens het carboneren water uit de glazen karaf stroomt:

- Controleer of u de karaf niet met te veel water gevuld heeft. Controleer de vullijn en giet zo nodig het te veel aan water uit. Misschien drukt u te lang op de carboneerknop? U moet steeds herhaaldelijk kort op de knop drukken.

Indien u meer vragen heeft, verzoeken we u contact op te nemen met het plaatselijke klantenservice team of neem contact met ons op via www.sodaclub.be of www.sodaclub.nl

MEER INFORMATIE

CY8001 GLAZEN KARAFFEN

Uw Frisdrankapparaat is ontworpen om met een speciale CY8001 glazen karaf gebruikt te worden. Er is geen garantie dat hij efficiënt of veilig zal werken met een andere karaf en daarom verzoeken we u alleen CY8001 glazen karaffen in uw Frisdrankapparaat te gebruiken.

SODA-CLUB/SODASTREAM CILINDERS

Uw Frisdrankapparaat is ontworpen om met een speciale Soda-Club/SodaStream Cilinder gebruikt te worden, als uiteengezet in de instructies van deze handleiding. Er is geen garantie dat het apparaat efficiënt of veilig zal werken met andere cilinders en daarom verzoeken we u alleen de speciale Soda-Club/SodaStream Cilinder te gebruiken, die door een erkend Soda-Club/SodaStream vulstation gevuld is en verkrijgbaar is bij erkende Soda-Club/SodaStream dealers.

De Soda-Club/SodaStream Cilinders zijn niet te koop. Ze zijn eigendom van Soda-Club (CO₂) Ltd. of haar dochterondernemingen, als aangegeven op de Cilinder en het Gebruikerscertificaat dat met de Cilinder meegeleverd wordt. De Soda-Club/SodaStream Cilinder wordt u, volgens de voorwaarden van het Certificaat, alleen overhandigd voor het specifieke doel water te carboneren in een passend Soda-Club/SodaStream Frisdrankapparaat.

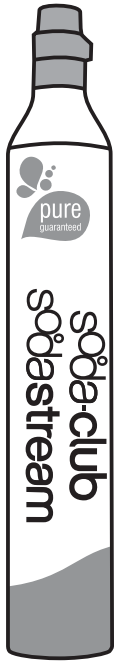
MACHINEVERMOGEN

Maximale werkdruk: 10 Bar / 145 Psi. Maximale toegestane werktemperatuur: 40°C/104°F. De karafinhoud bij de vullijn ligt binnen de grenzen van 400 ml - 1.0 liter (variëert per model, kan anders zijn dan op de getoonde afbeeldingen). Tot aan de rand gevuld de karafinhoud binnen de grenzen van 480 ml - 1.1 liter (variëert per model, kan anders zijn dan op de getoonde afbeeldingen).

Alle Soda-Club en SodaStream producten zijn onderhevig aan voortdurende ontwikkelingen en specificaties en kunnen zonder voorafgaand bericht veranderd worden.

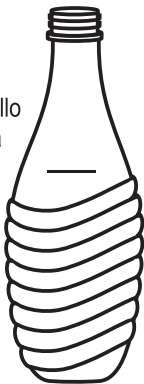
SODA-CLUB en SODASTREAM zijn gedeponeerde handelsmerken van Soda-Club en van haar dochterondernemingen.

ITALIANO

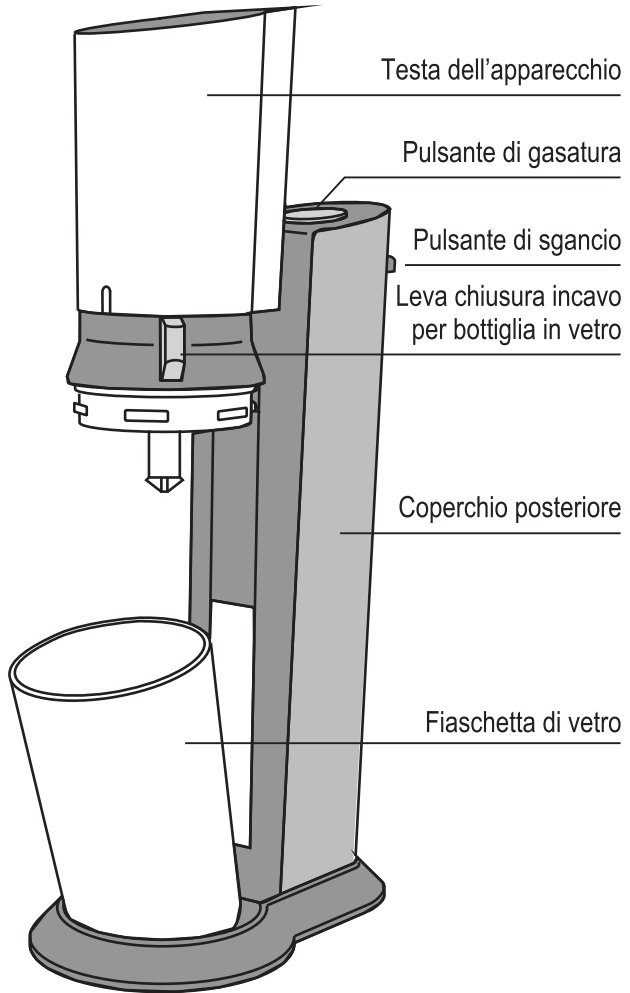


Bombola CO₂

Linea di livello
dell'acqua



Bottiglia di vetro



Apparecchio per acqua gasata CY8001

Gentilissimo Cliente

Vi ringraziamo per aver acquistato l'apparecchio Sodastream CY8001. Ora potrà produrre l'acqua gasata fatta in casa in pochi secondi in modo semplicissimo. Insieme a lei altri milioni di clienti Sodastream in tutto il mondo contribuiscono a preservare l'ambiente risparmiando anche sulle spese!

Con il nuovo apparecchio per acqua gasata, aiuterà il mondo a liberarsi dalle bottiglie di plastica, dai rifiuti di materiali plastici e dal trasporto superfluo di bibite imbottigliate. Inoltre più lo userà, più risparmierà.

La invitiamo a gustare la semplicità e praticità dell'acqua frizzante fresca fatta in casa.

Provi la nostra eccitante varietà di gusti per creare la sua bibita preferita fatta in casa.

Per registrare online il suo apparecchio per acqua gasata e per informazioni sulle nostre offerte, La invitiamo a visitare il nostro sito www.sodastream.it

La preghiamo di leggere con attenzione le istruzioni prima di usare il suo apparecchio per acqua gasata.

IMPORTANTI DISPOSIZIONI DI SICUREZZA

BOMBOLE

- USARE SOLO UNA BOMBOLA SODA-CLUB/SODASTREAM NELL'APPARECCHIO PER ACQUA GASATA.
- NON TENTARE DI MANOMETTERE LA BOMBOLA.
- TENERE SEMPRE LA BOMBOLA IN UN LUOGO FRESCO.
- NON TRASPORTARE MAI IL GASATORE CON LA BOMBOLA INSERITA.
- SE NON È STATA FORNITA ALCUNA BOMBOLA ASSIEME ALL'APPARECCHIO, SI PREGA DI CHIEDERE UNA BOMBOLA IDONEA SODA-CLUB/SODASTREAM AD UN DISTRIBUTORE AUTORIZZATO.

BOTTIGLIE

- NON USARE LA BOTTIGLIA DI VETRO SE È SCHEGGIATA O DANNEGGIATA. IN TAL CASO BISOGNERÀ ELIMINARLA IMMEDIATAMENTE E SOSTITUIRLA CON UNA NUOVA.
- NON USARE ALCUNA BOTTIGLIA DI VETRO DIVERSA DA UNA BOTTIGLIA ORIGINALE SODA-CLUB/SODASTREAM.

GASATURA

- SOLO ACQUA GASATA. GLI SCIROPPI VANNO AGGIUNTI SOLO DOPO LA GASATURA.
- LA GASATURA VA ESEGUITA SOLO CON L'APPARECCHIO PER ACQUA GASATA IN POSIZIONE VERTICALE.
- NON GASARE UNA BOTTIGLIA VUOTA.

MONTAGGIO DELL'APPARECCHIO PER ACQUA GASATA

FASE 1. Ruotare la leva della fiaschetta verso destra, in posizione sbloccata (la testa dell'apparecchio si solleva automaticamente) (Diagramma 1).

FASE 2. Inclinare la Incavo per bottiglia in vetro in avanti ed estrarre la bottiglia di vetro (Diagramma 2).

FASE 3. Riposizionare la fiaschetta di vetro alla sua posizione verticale, premere e tenere premuta la testa dell'apparecchio verso il basso e ruotare a sinistra la leva della fiaschetta, in posizione bloccata (Diagramma 3).

Inserire la bombola di gas:

FASE 4: Premere in basso il pulsante di sgancio del coperchio posteriore e smontare il coperchio posteriore (Diagramma 4).

FASE 5: Togliere la guarnizione della valvola ed il cappuccio di plastica dalla valvola della bombola. Avvitare fermamente la bombola nella sua sede e rimettere il coperchio posteriore (Diagramma 5).

ACQUA FRIZZANTE E RINFRESCANTE IN FACILI PASSI

Per ottenere la gasatura ideale assicurarsi di usare acqua fredda.

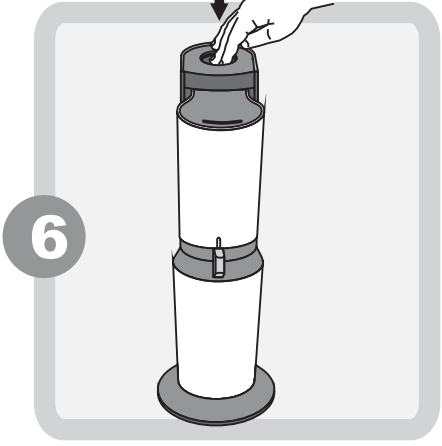
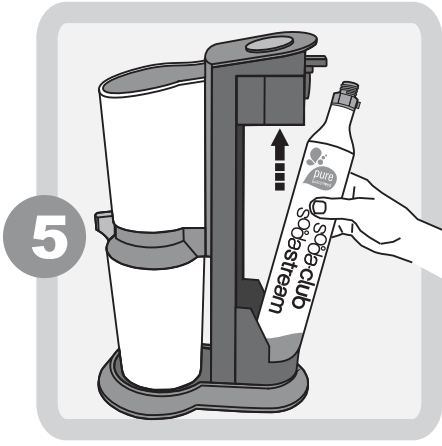
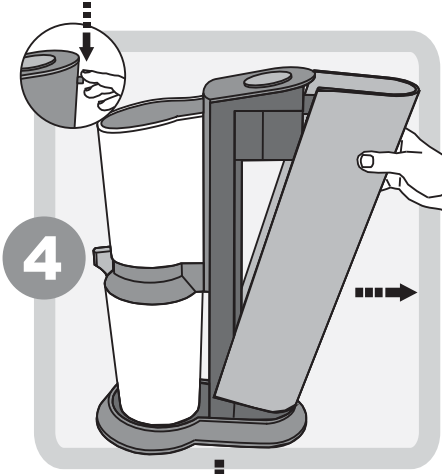
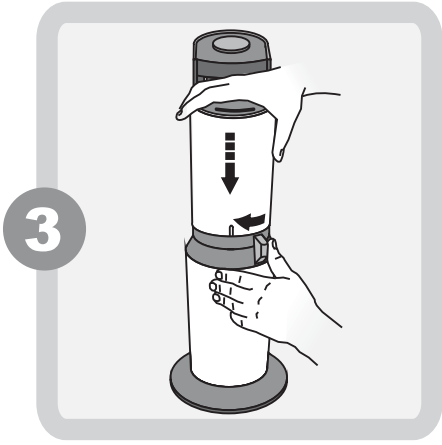
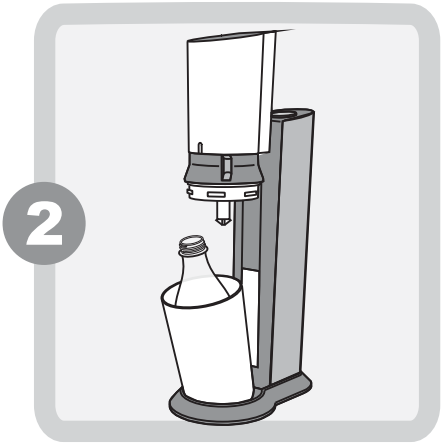
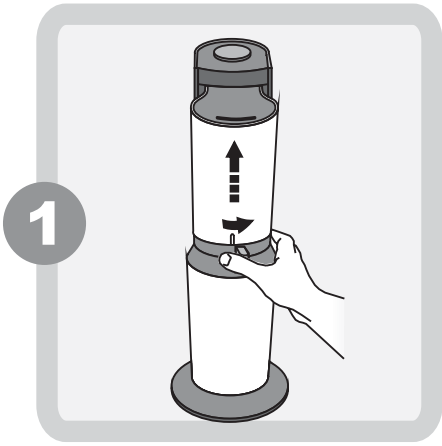
1. Riempire la bottiglia per acqua gasata con acqua fredda fino alla linea di livello dell'acqua.
2. Ruotare la leva della fiaschetta verso l'alto, in posizione sbloccata (la testa dell'apparecchio si solleva automaticamente) (Diagramma 1).
3. Inclinare la fiaschetta di vetro in avanti ed inserire la bottiglia di vetro (Diagramma 2).
4. Riposizionare la fiaschetta di vetro alla sua posizione eretta, premere la testa dell'apparecchio verso il basso e ruotare a sinistra la leva della fiaschetta, in posizione bloccata (Diagramma 3).
5. Premere il pulsante di gasatura con brevi pressioni finché si ode un buzz (Rilasciare il pulsante fra una pressione e l'altra) (Diagramma 6). Tre buzz produrranno acqua frizzante normale; ulteriori pressioni produrranno una bibita più forte. **NON PREMERE MAI PIÙ DI 5 VOLTE.**
6. Ruotare la leva della fiaschetta verso l'alto, in posizione sbloccata finché la testa dell'apparecchio inizia a sollevarsi (Diagramma 1). Ruotando la leva verso destra si udrà uscire dall'apparecchio il gas in eccesso nella bottiglia.
7. Inclinare la fiaschetta di vetro in avanti ed estrarre la bottiglia di vetro (Diagramma 2). Alla salute!

SOSTITUZIONE DELLA BOMBOLA DI GAS

FASE 1: Premere in basso il pulsante di sgancio del coperchio posteriore e smontare il coperchio posteriore (Diagramma 4).

FASE 2: Svitare la bombola vuota.

FASE 3: Togliere la guarnizione della valvola ed il cappuccio di plastica dalla valvola della nuova bombola. Avvitare fermamente la nuova bombola nella sua sede e rimettere il coperchio posteriore (Diagramma 5).



CURA DELL'APPARECCHIO PER ACQUA GASATA

Per la pulizia dell'apparecchio per acqua gasata, usare un panno morbido inumidito. Non lavarlo in lavastoviglie. Non posare o depositare l'apparecchio in prossimità di una fonte di calore.

LA BOTTIGLIA DI VETRO

Bottiglie di vetro di riserva sono disponibili presso il rivenditore locale Soda-Club/SodaStream.

Non usare alcun altro tipo di bottiglia di vetro che non sia la bottiglia originale Soda-Club/SodaStream che è idonea all'apparecchio per acqua gasata CY8001.

Non esporre la bottiglia di vetro a sbalzi estremi di temperatura (ad esempio, non versare acqua calda in una bottiglia fredda) e non metterla in ghiacciaia (si creerebbero così incrinature della bottiglia).

La bottiglia di vetro CY8001 è adatta al lavaggio in lavastoviglie.

È raccomandabile tenere le bottiglie dell'apparecchio per acqua gasata CY8001 piene d'acqua in frigo, pronte per la gasatura.

Nel caso sporadico che una bottiglia si incrina durante la gasatura nell'apparecchio per acqua gasata CY8001 (i frammenti di vetro resteranno contenuti all'interno della bottiglia di vetro), si invita a seguire le seguenti istruzioni:

1. Togliere la bombola dalla parte posteriore dell'apparecchio.
2. Girare l'apparecchio a testa in giù e gettare con cautela i frammenti di vetro in un bidone della spazzatura. Lavare la fiaschetta di vetro e la parte inferiore dell'apparecchio con acqua corrente.
3. Lasciare asciugare completamente la fiaschetta di vetro e l'apparecchio.
4. Pulire con attenzione la fiaschetta di vetro e l'apparecchio con un panno asciutto da gettare.
5. Per sciacquare il meccanismo interno, gasare due bottiglie d'acqua, gettare la bibita ottenuta e pulire accuratamente le bottiglie prima di rimettere in uso l'apparecchio.

Qualora vi sia ancora il sospetto che particelle di vetro si trovino nell'apparecchio, rivolgersi al vostro punto vendita più vicino.

IMPORTANTE

Conservare le bombole in luogo fresco. L'esposizione al calore provoca l'aumento della pressione nella bombola. Quale precauzione di sicurezza, la bombola espelle CO₂ se la pressione al suo interno diventa troppo alta. Se ciò avviene, non toccare la bombola; attendere che il gas sia fuoriuscito. In tal caso l'uscita del gas compresso CO₂ causa l'estremo raffreddamento della bombola. Non toccare la bombola finché questa non è ritornata alla temperatura ambiente.

GARANZIA

Per assicurare che l'apparecchio per acqua gasata CY8001 sia fornito in perfette condizioni sono state fatte varie prove di qualità.

Tuttavia se dovesse esserci un guasto durante il periodo dei primi 24 mesi dopo la data d'acquisto, (si invita a conservare la ricevuta) a causa di un difetto di fabbricazione o di materiali scadenti, sostituiamo gratuitamente l'apparecchio per acqua gasata. La garanzia non copre danni causati dall'uso di una bombola o una bottiglia non autorizzate. La garanzia è valida solo se l'apparecchio viene restituito assieme alla ricevuta con la data che ne comprova l'acquisto. L'efficiente riparazione o servizio dell'apparecchio per acqua gasata non può essere garantita se viene eseguita da terzi, quindi eseguite la riparazione o servizio presso un distributore autorizzato, per conservare la validità della garanzia.

SUGGERIMENTI E RIPARAZIONE DEI GUASTI

- ✓ **Gasare sempre acqua FREDDA.**
- ✓ **Non gasare altri liquidi se non acqua.**

1. Se l'apparecchio per acqua gasata non funziona:

- Assicurarsi di premere fino in fondo il pulsante di gasatura con brevi e forti pressioni.
- Se la bombola è vuota, va sostituita con una piena.
- Verificare che la bottiglia di vetro sia stata riempita fino alla linea di livello.

2. Se, installando una nuova bombola, vi è una fuga di gas dopo aver avvitato la bombola nell'apparecchio:

- Avvitare la bombola serrandola maggiormente nel suo alloggiamento. Se questo non funziona, togliere la bombola e riavvitarla nell'apparecchio come prescritto nella sezione "Sostituzione della bombola di gas".

3. Se l'acqua fuoriesce dalla bottiglia di vetro durante la gasatura:

- Verificare se la bottiglia non sia stata riempita oltremisura.
- Verificare la linea di livello e svuotare dall'acqua in eccesso, se necessario.
- Il pulsante di gasatura viene premuto troppo a lungo? Applicare solo brevi, e forti pressioni.

Se vi sono ulteriori quesiti o dubbi, si invita a contattare il centro d'assistenza clienti o il nostro sito www.sodastream.it

INFORMAZIONI AGGIUNTIVE

BOTTIGLIE DI VETRO CY8001

L'apparecchio per acqua gasata è stato progettato per funzionare con una bottiglia di vetro idonea CY8001. Non è garantito il suo efficiente o sicuro funzionamento con altre bottiglie; usare quindi solo le bottiglie di vetro originali CY8001 con l'apparecchio per acqua gasata.

BOMBOLE SODA-CLUB/SODASTREAM

L'apparecchio per acqua gasata è stato progettato per funzionare con una bombola idonea Soda-Club/SodaStream come illustrato nelle istruzioni di questo manuale. Poiché il funzionamento efficiente o sicuro non è garantito usando altre bombole, si invita ad usare solo le bombole Soda-Club/SodaStream riempite in una stazione di rifornimento autorizzata Soda-Club/SodaStream, disponibile presso i rivenditori autorizzati Soda-Club/SodaStream.

Le bombole Soda-Club/SodaStream non sono in vendita. Queste sono proprietà della ditta Soda-Club (CO2) Ltd., o delle sue affiliate, come indicato sulla bombola e nel Certificato per l'Uso allegato alla bombola. La bombola Soda-Club/SodaStream viene consegnata, secondo le condizioni del Certificato, solo allo scopo specifico di gasare acqua in un apparecchio idoneo per acqua gasata Soda-Club/SodaStream.

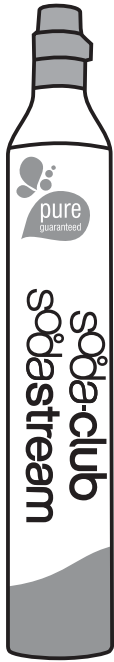
SPECIFICA DELL'APPARECCHIO

Pressione massima di esercizio: 10 bar /145 psi Massima temperatura d'esercizio consentita: 40°C/104°F. La capacità della bottiglia alla linea di livello va da 400 ml a 1,0 litro (varia a seconda della confezione, può essere diversa dalle illustrazioni riportate). La capacità della bottiglia piena va da 480 ml a 1,1 litro (varia a seconda della confezione, può essere diversa dalle illustrazioni riportate).

Tutti i prodotti Soda-Club e SodaStream sono perfezionati con costanti sviluppi e la specifica può cambiare senza preavviso.

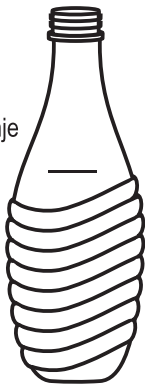
SODA-CLUB e SODASTREAM sono marchi depositati della ditta Soda-Club e delle sue affiliate.

SVENSKA

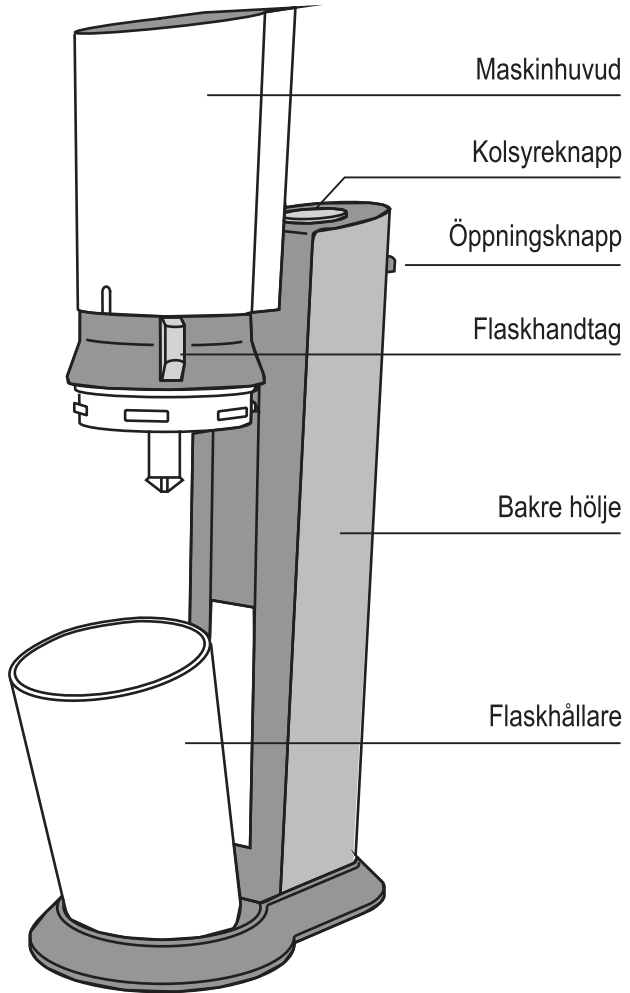


CO₂ cylinder

Vattenlinje



Glasflaska



Maskinhuvud

Kolsyreknapp

Öppningsknapp

Flaskhandtag

Bakre hölje

Flaskhållare

CY8001 Kolsyremaskin

Bäste kund

Tack för att du köpt dig en CY8001 Kolsyremaskin. Nu kan du göra din egen hemmagjorda läsk på bara några få sekunder. Så enkelt, men det har stor betydelse. Du har anslutit dig till miljoner av användare världen runt som hjälper till att rädda miljön samtidigt som de sparar pengar!

Med din nya Kolsyremaskin hjälper du världen att göra sig av med plastflaskor, plastavfall och den onödiga transporten av buteljerad dryck. Och ju mer du använder den, desto mer pengar sparar du.

Vi uppmanar dig att njuta av det enkla och skojiga med hemgjord läsk. Prova vårt spännande urval av smaker för att skapa din perfekta upplevelse av hemgjorda drycker.

För att registrera din Drinksmaker Online, och för fler erbjudanden, var vänlig och besök oss på www.sodastream.se.

Var vänlig och läs instruktionerna noggrant innan du använder din Kolsyremaskin.

VIKTIGA VARNINGSFÖRESKRIFTER

KOLSYREPATRONER (PATRONER)

- ANVÄND ENDAST SODA-CLUB/SODASTREAM CYLINDER I DIN KOLSYREMASKIN.
- MANIPULERA INTE CYLINDERNA.
- FÖRVARA ALLTID CYLINDRARNÄ PÅ EN KALL PLATS.
- TRANSPORTERA ALDRIG DIN KOLSYREMASKIN MED CYLINDERN PÅ PLATS.
- SKULLE DIN KOLSYREMASKIN LEVERERAS UTAN CYLINDER, VAR VÄNLIG OCH SKAFFA EN SODASTREAM CYLINDER FRÅN EN AUKTORISERAD HANDLARE.

FLASKOR

- ANVÄND INTE GLASFLASKAN OM DEN ÄR SPRUCKEN, TRASIG ELLER SKADAD PÅ NÅGOT SÄTT. KASTA BORT DEN OMGÅENDE OCH ERSÄTT DEN MED EN NY.
- ANVÄND UTESLUTANDE ORIGINAL SODA-CLUB/SODASTREAM FLASKA.

ATT KOLSYRA

- KOLSYRA BARA VATTEN. SMAKSÄTT EFTER ATT TILLSATT KOLSYRA.
- KOLSYREBEHANDLA ENDAST NÄR DIN KOLSYREMASKIN ÄR I UPPRÄTT POSITION.
- KOLSYREBEHANDLA ALDRIG EN TOM FLASKA.

MONTERA DIN KOLSYREMASKIN

STEG 1. Vrid flaskhandtaget till höger till öppen position (maskinhuvudet höjs automatiskt) (Diagram 1).

STEG 2. Luta flaskhållaren framåt och avlägsna glasflaskan (Diagram 2).

STEG 3. Försätt flaskhållaren i upprätt position, tryck och håll ner maskinhuvudet och vrid flaskhandtaget till vänster, till låst position (Diagram 3).

Sätt i gascylindern:

STEG 4: Tryck ner det bakre höljets öppningsknapp och avlägsna det bakre höljet (Diagram 4).

STEG 5: Avlägsna ventilenförseglingen av plast och plastkorken från cylinderns ventil. Skruva åt cylindern ordentligt och sätt tillbaka det bakre höljet (Diagram 5).

ENKLA STEG FÖR ATT TILLVERKA UPPFRISKANDE BUBBELVATTEN

Den bästa kolsyran uppnås med kallt vatten.

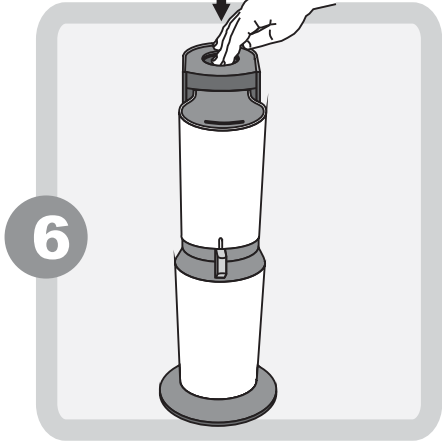
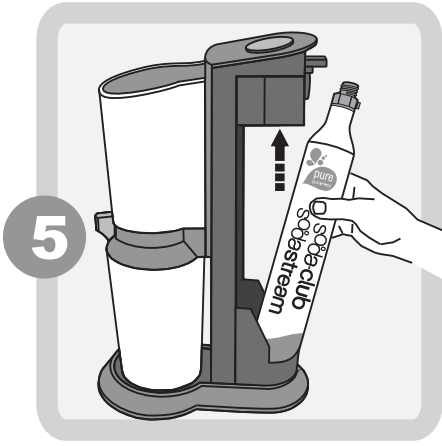
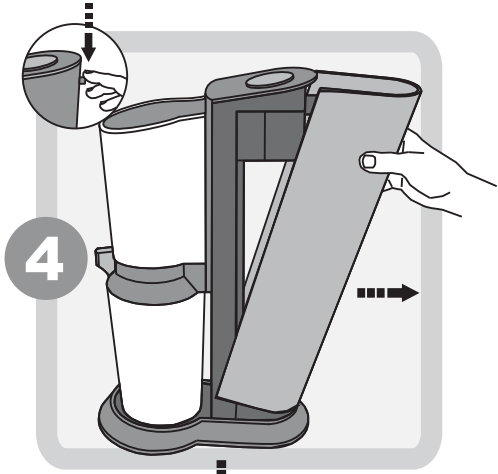
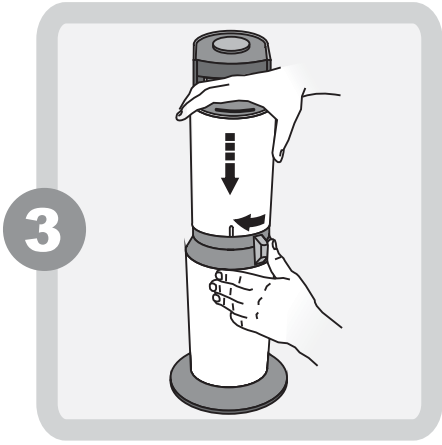
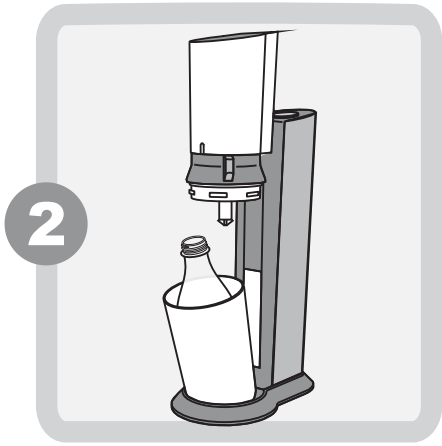
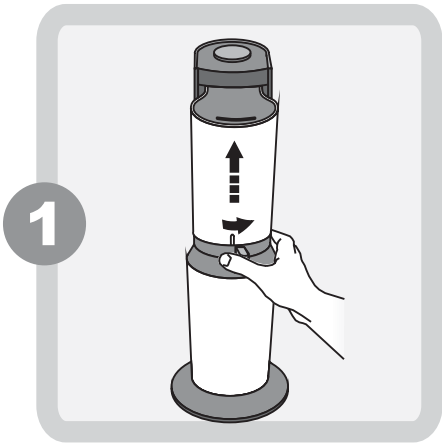
1. Fyll kolsyreflaskan med kallt vatten upp till strecket.
2. Vrid flaskhandtaget till höger till öppen position (maskinhuvudet höjs automatiskt) (Diagram 1).
3. Luta flaskhållaren framåt och sätt in glasflaskan (Diagram 2).
4. Försätt glasflaskan i upprätt position, tryck och håll ner maskinhuvudet och vrid flaskhandtaget till vänster, till låst position (Diagram 3).
5. Tryck flera gånger på kolsyreknappen tills du hör ett surr (släpp knappen mellan trycken) (Diagram 6). Tre surr ger standardbrus, ytterligare tryck ger en starkare dryck. **TRYCKALDRIG MER ÄN 5 SURR.**
6. Vrid flaskhandtaget till höger till öppen position tills maskinhuvudet börjar höjas (Diagram 1). Överflödigt gas i flaskan sippra ut från maskinen när du vrider handtaget till höger.
7. Luta flaskhållaren framåt och avlägsna glasflaskan (Diagram 2). Njut!

ERSÄTT GASCYLINDERN:

STEG 1: Tryck ner det bakre höljets öppningsknapp och avlägsna det bakre höljet (Diagram 4).

STEG 2: Skruva i den tomma cylindern.

STEG 3: Avlägsna ventilenförseglingen av plast och plastlocket från den nya cylinderns ventil. Skruva åt den nya cylindern ordentligt och sätt tillbaka det bakre höljet (Diagram 5).



SKÖT OM DIN KOLSYREMASKIN

Rengör din Kolsyremaskin genom att torka den med en mjuk fuktig trasa. Tvätta inte i diskmaskin. Ställ och förvara inte din Kolsyremaskin i närheten av en värmekälla.

GLASFLASKAN

Extra glasflaskor finns tillgängliga hos din lokala Soda-Club/SodaStream handlare.

Använd inte andra glasflaskor än den originella Soda-Club/SodaStream flaska som passar till CY8001 Kolsyremaskin.

Utsätt inte glasflaskan för extrema temperaturskiftningar (t ex håll inte varmt vatten i en kall flaska) och lägg inte in i frysen (detta kan orsaka sprickor i flaskan).

CY8001 glasflaskan är diskmaskinstålig.

Vi rekommenderar förvaring av CY8001 flaskor i kylskåpet fyllda med vatten, redo att kolsyra.

I de sällsynta fall, att en flaska går sönder under kolsyrning i CY8001 Kolsyremaskin (förblir glasskärvorna kvar inuti glasflaskan), var vänlig och följ dessa instruktioner:

1. Avlägsna cylindern från maskinens baksida.
2. Vänd maskinen upp och ner och töm försiktigt de krossade glasskärvorna ner i en soptunna. Rengör flaskan och undersidan av maskinhuvudet med rinnande vatten.
3. Låt flaskan och maskinen torka helt.
4. Torka försiktigt flaskhållaren och maskinen med en torr engångstrasa.
5. Den inre mekanismen rengörs genom att kolsyra två flaskor med vatten, håll bort drycken och rengör flaskorna noggrant innan du använder maskinen igen.

Skulle du av en händelse fortfarande misstänka att det finns glaspartiklar i maskinen, ring ditt lokala kundtjänstteam för hjälp.

VIKTIGT

Förvara cylindrar på en sval plats. Värme kan få trycket i cylindern att öka. Som en säkerhetsåtgärd kommer cylindern att släppa ut CO₂ om trycket i cylindern blir för högt. Skulle detta ske, rör inte cylindern. Låt den vara tills all gas drivits ut. I ett sådant fall orsakar snabbt utsläpp av CO₂ att cylindern blir extremt kall. Rör inte cylindern förrän den nått rumstemperatur.

GARANTI

Stor omsorg har lagts ner på att er CY8001 Kolsyremaskin levereras till er i perfekt skick.

Om emellertid ett fel skulle uppstå under en 24-månadersperiod efter inköpsdatum, (var vänlig och spara kvittot) på grund av dåligt yrkeskunnande eller sekunda råmaterial, kommer vi antingen att reparera eller ersätta (som vi finner för gott) er Kolsyremaskin gratis. Garantin täcker inte skador som orsakats på grund av användning av en icke godkänd cylinder eller flaska. Garantin är endast giltig om maskinen returneras med ett daterat inköpsbevis. Effektiv reparation eller service av er Kolsyremaskin kan inte garanterat utföras av någon annan part, och för att garantin ska behålla sin giltighet, var vänlig och ordna sådan reparation eller service genom en auktoriserad återförsäljare.

Även om felet har uppstått på grund av felanvändning, står vi till er förfogande, var vänlig och ordna sådan reparation eller service genom en auktoriserad återförsäljare.

TIPS OCH FELSÖKNING

- ✓Kolsyra alltid **KALLT** vatten.
- ✓Kolsyra aldrig något annat än vanligt vatten.

1. Om din Kolsyremaskin inte kolsyrar:

- Kontrollera, att du trycker kolsyreknappen ner så långt som möjligt med korta fasta tryck.
- Är cylindern tom, ersätt den med en full.
- Kontrollera att glasflaskan fyllt upp till strecket.

2. Om gas läcker ut från en ny cylinder efter att du skruvat fast cylindern i din Kolsyremaskin:

- Skruva fast cylindern ytterligare i sin hållare. Hjälper inte det, avlägsna cylindern och skruva fast den på nytt i din Kolsyremaskin enligt vad som anges i avsnittet "Byte av gascylinder."

3. Skulle vatten svämma över från glasflaskan under karboniseringen:

- Kontrollera att du inte fyllt på glasflaskan för mycket.
- Kontrollera strecket och håll ut överflödigt vatten.
- Trycker du för länge på kolsyreknappen? Använd bara korta, fasta tryck.

Skulle du ha ytterligare frågor eller funderingar, var vänlig och kontakta ditt lokala kundtjänsteam på www.sodastream.se

YTTERLIGARE INFORMATION

CY8001 GLASFLASKOR

Din Kolsyremaskin har designats för att fungera tillsammans med en passande CY8001 glasflaska. Den garanteras inte fungera effektivt eller säkert med någon annan, och därför, var vänlig och använd endast original CY8001 glasflaskor i din Kolsyremaskin.

SODA-CLUB/SODASTREAM CYLINDRAR

Din Kolsyremaskin har designats att fungera tillsammans med en passande Soda-Club/SodaStream Cylinder som förklarar i instruktionerna i denna manual. Den garanteras inte fungera effektivt eller säkert med andra cylindrar, och därför, var vänlig och använd endast en passande Soda-Club/SodaStream Cylinder påfylld av en auktoriserad Soda-Club/SodaStream påfyllnadsstation, tillgänglig hos auktoriserade Soda-Club/SodaStream återförsäljare.

Soda-Club/SodaStream Cylindrar är inte till salu. De

är som angivet på Cylinderna och användarcertifikatet bifogat med Cylindern, Soda-Club (CO₂) Ltds egendom, eller deras affilierat. The Soda-Club/SodaStream Cylinder levereras till dig, omfattas av villkoren i Certifikatet, bara för det särskilda ändamålet att kolsyra vatten i en passande Soda-Club/SodaStream Kolsyremaskin.

SPECIFIKATIONER FÖR MASKINEN

Maximalt arbetstryck: 10 Bar/145 Psi. Maximalt tillåten driftstemperatur: 40°C/104°F. Flaskinnehållet vid strecket kommer att vara kring 400 ml - 1.0 liter (varierar beroende på maskin, kan skilja sig från bilden). En flaskor fylld till brädden innehåller 480 ml - 1,1 liter (varierar beroende på maskin, kan skilja sig från bilden).

Alla Soda-Club och SodaStream produkter är föremål för kontinuerliga utvecklingar och specifikationer kan komma att ändras utan varsel.

SODA-CLUB och SODASTREAM är registrerade varumärken tillhörande Soda-Club och dess affilierat.

soda-club sodastream®

USA:

Soda-Club USA, Inc.
P.O.Box 4366, Cherry Hill
NJ 08034-9996
Custom Support toll free:
1-800-763-2258
www.sodastream.com

CANADA:

Eco Stream™ Canada
simply ecological products
Canadian Distributor of Soda Stream™
www.myecostream.com
1169 Sherwin RD, Winnipeg MB
R3M 0V1 Canada
Tel: 1-800-665-5491 / 1-204-694-198

SOUTH AFRICA:

Soda-Club (SA) (PTY) Ltd.
Route 21 Corporate Park
48 Sovereign Drive
Irene Ext. 30, Centurion
Tel: 0800-00-22-91
www.sodastream.co.za

NEW ZEALAND:

SodaStream (New Zealand) Ltd.
POB 34521
Birkenhead, Auckland
Freecall: 0800-763-278
www.sodastream.co.nz

AUSTRALIA:

Soda-Club Australia Pty Ltd.
15 Glenvale Cres
Mulgrave 3170 Victoria
Tel: 1-800-005-199
www.sodastream.com.au

UK:

Soda-Club Worldwide Trading Company
Unit 3 The Manorgrove Centre
Vicarage Farm Road
Peterborough PE1 5UH
Tel.: 0845-601-0093
www.sodastream.co.uk

DEUTSCHLAND:

SodaStream GmbH
Höhenstraße 2, 65549 Limburg
Service-Hotline: 0800-1-831066
www.sodastream.de

ÖSTERREICH:

SodaStream Österreich GmbH
Arbeitergasse 50
2333 Leopoldsdorf
Tel. 0800 20 40 41
www.sodaclub.at

SCHWEIZ / SUISSE:

SodaStream GmbH
6331 Hünenberg
Tel: 0800 800812
www.sodastream.ch

BENELUX:

Soda-Club International BV
Minervum 7334, 4817 ZD Breda
The Netherlands/Les Pays-Bas
Tel: 0800-0223637(NL)
Tel: 0800-74807(BE)
www.sodaclub.nl, www.sodaclub.be

SWEDEN:

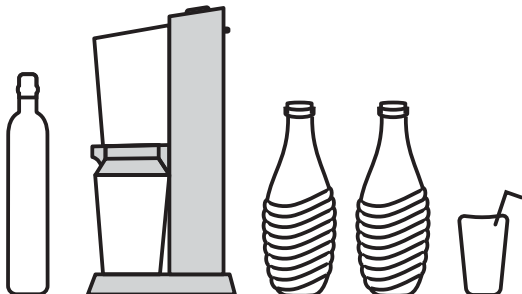
Empire Sweden AB
Östermalmsgatan 87 C
114 59 Stockholm
Tel: +46 8 586 30 400
www.sodastream.se

FRANCE:

OPM FRANCE
33 rue du Bois Briand,
B.P 61635
44316 Nantes Cedex 3
Tél : 02 40 49 64 25
www.sodaclub.fr

ITALY:

EUROMETALNOVA S.p.A.
Via San Pio X, 44
31020 San Vendemiano (TV) Italy
Tel: +39/0438/400798
www.sodastream.it



www.sodastream.com • www.sodaclub.com

© Soda-Club 2009. Soda-Club and SodaStream are registered trademarks of Soda-Club.