



# Montageanleitung

Da bin ich mir sicher.



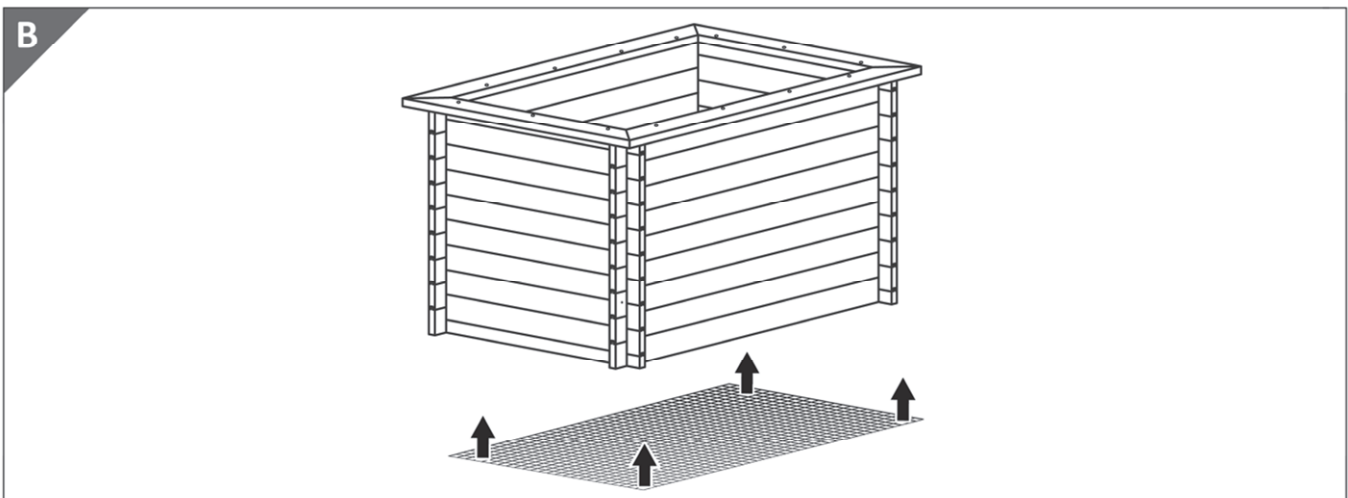
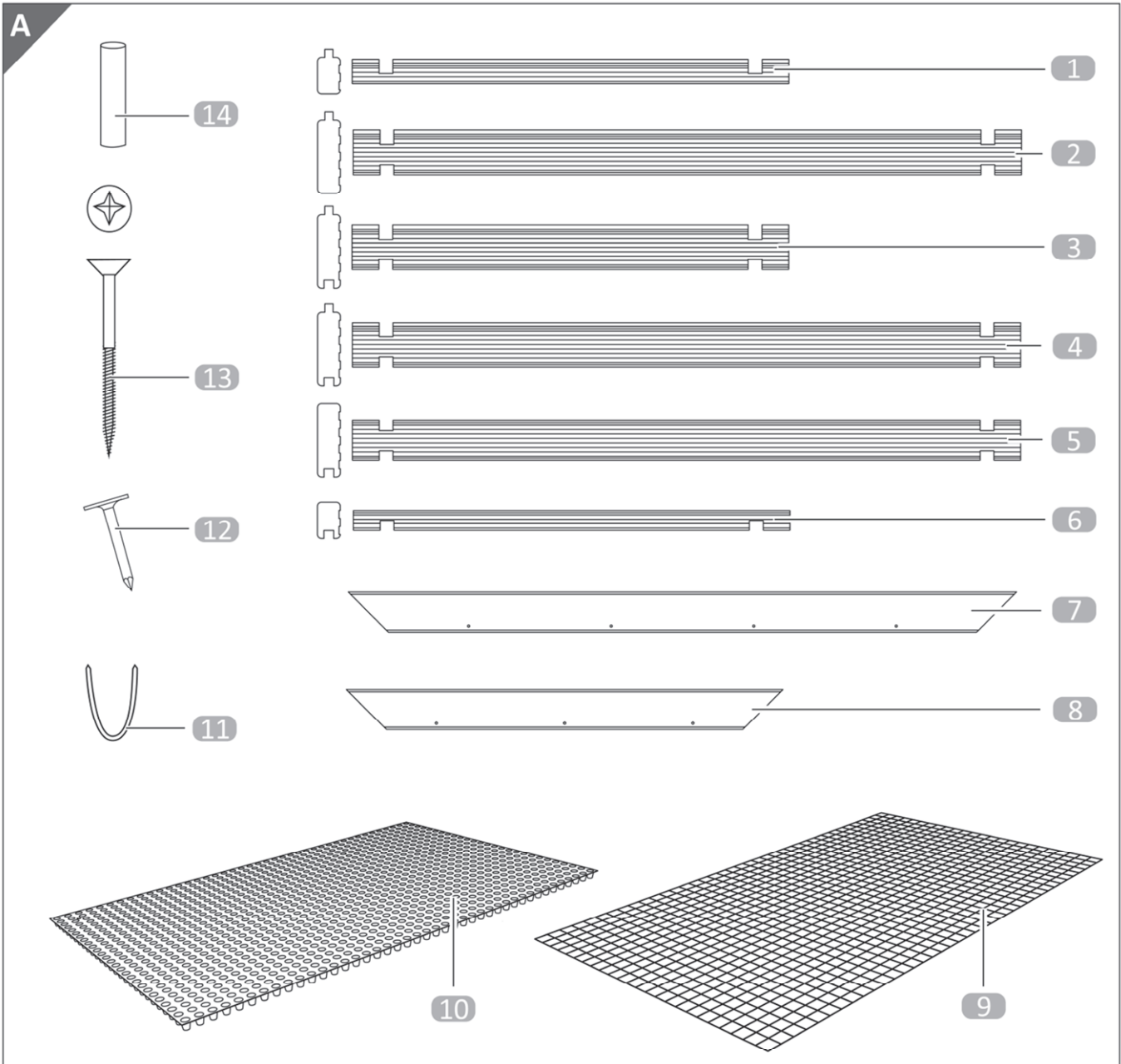
## HOCHBEET AUS HOLZ



# Inhaltsverzeichnis

<b>Übersicht .....</b>	<b>3</b>
<b>Lieferumfang / Teile .....</b>	<b>4</b>
<b>Allgemeines .....</b>	<b>5</b>
Gebrauchsanleitung lesen und aufbewahren .....	5
Zeichenerklärung .....	5
<b>Sicherheit .....</b>	<b>5</b>
Bestimmungsgemäßer Gebrauch .....	5
Sicherheitshinweise .....	5
<b>Hochbeet und Lieferumfang prüfen .....</b>	<b>6</b>
<b>Aufstellungsort .....</b>	<b>6</b>
Hochbeet auf Balkon oder Terrasse aufstellen .....	6
Hochbeet im Garten aufstellen .....	6
<b>Aufbau Beispiele .....</b>	<b>7</b>
<b>Hochbeet aufbauen .....</b>	<b>8</b>
<b>Hochbeet befüllen .....</b>	<b>9</b>
<b>Hochbeet bepflanzen .....</b>	<b>10</b>
<b>Reinigung und Pflege .....</b>	<b>11</b>
Beschädigungsgefahr! .....	11
<b>Aufbewahrung .....</b>	<b>11</b>
<b>Technische Daten .....</b>	<b>11</b>
<b>Entsorgung .....</b>	<b>11</b>
Verpackung entsorgen .....	11
Hochbeet entsorgen .....	11

## Übersicht



## Lieferumfang / Teile

- 1 Kurze Bodenleiste, 2×
- 2 Lange Bodenleiste, 2×
- 3 Kurze Steckleiste, 16×
- 4 Lange Steckleiste, 14×
- 5 Obere Leiste (lang), 2×
- 6 Obere Leiste (kurz ), 2×
- 7 Lange Abschlussleiste, 2×
- 8 Kurze Abschlussleiste, 2×
- 9 Wühlmausgitter
- 10 Noppenfolie
- 11 U-Haken (20 mm), 26×
- 12 Dachpappnagel (20 mm), 45×
- 13 Spanplattenschrauben (60 mm), 14×
- 14 Holzdübel, 8×

### Benötigte Werkzeuge (nicht im Lieferumfang enthalten):

- Hammer
- Schraubendreher

## Allgemeines

### Gebrauchsanleitung lesen und aufbewahren



Diese Gebrauchsanleitung gehört zu diesem Hochbeet aus Holz (im Folgenden nur „Hochbeet“ genannt). Sie enthält wichtige Informationen zum Aufbau und Gebrauch.

Lesen Sie die Gebrauchsanleitung, insbesondere die Sicherheitshinweise, sorgfältig durch, bevor Sie das Hochbeet einsetzen. Die Nichtbeachtung dieser Gebrauchsanleitung kann zu Verletzungen oder zu Schäden am Hochbeet führen.

Die Gebrauchsanleitung basiert auf den in der Europäischen Union gültigen Normen und Regeln. Beachten Sie im Ausland auch landesspezifische Richtlinien und Gesetze.

Bewahren Sie die Gebrauchsanleitung für die weitere Nutzung auf. Wenn Sie das Hochbeet an Dritte weitergeben, geben Sie unbedingt diese Gebrauchsanleitung mit.

### Zeichenerklärung

Die folgenden Symbole und Signalwörter werden in dieser Gebrauchsanleitung, auf dem Hochbeet oder auf der Verpackung verwendet.

#### **⚠️ WARNUNG!**

Dieses Signalsymbol/-wort bezeichnet eine Gefährdung mit einem mittleren Risikograd, die, wenn sie nicht vermieden wird, den Tod oder eine schwere Verletzung zur Folge haben kann.

#### **⚠️ VORSICHT!**

Dieses Signalsymbol/-wort bezeichnet eine Gefährdung mit einem niedrigen Risikograd, die, wenn sie nicht vermieden wird, eine geringfügige oder mäßige Verletzung zur Folge haben kann.

#### **HINWEIS!**

Dieses Signalwort warnt vor möglichen Sachschäden.



Dieses Symbol gibt Ihnen nützliche Zusatzinformationen zum Zusammenbau oder zum Gebrauch.

## Sicherheit

### Bestimmungsgemäßer Gebrauch

Das Hochbeet ist ausschließlich zum Anzichten von Pflanzen und Anlegen von Hochbeeten konzipiert. Es ist ausschließlich für den Privatgebrauch bestimmt und nicht für den gewerblichen Bereich geeignet.

Verwenden Sie das Hochbeet nur wie in dieser Gebrauchsanleitung beschrieben. Jede andere Verwendung gilt als nicht bestimmungsgemäß und kann zu Sachschäden oder sogar zu Personenschäden führen. Das Hochbeet ist kein Kinderspielzeug.

Der Hersteller oder Händler übernimmt keine Haftung für Schäden, die durch nicht bestimmungsgemäßen oder falschen Gebrauch entstanden sind.

### Sicherheitshinweise

#### **⚠️ WARNUNG!**

#### **Erstickungsgefahr!**

Kinder können die Kleinteile des Lieferumfangs (z. B. Schrauben oder Dübel) verschlucken und daran ersticken. Beim Spielen können Kinder die Verpackungsfolie über den Kopf stülpen oder sich darin verfangen und daran ersticken.

- Lassen Sie Kinder nicht mit der Verpackungsfolie und den in der Verpackung enthaltenen Kleinteilen spielen.

#### **⚠️ WARNUNG!**

#### **Verletzungsgefahr!**

Unsachgemäßer Umgang mit dem Hochbeet kann zu Verletzungen führen.

- Halten Sie das Hochbeet von offenem Feuer und heißen Flächen (z. B. Grill) fern. Entfachen Sie kein Feuer in der Nähe von dem Hochbeet.
- Platzieren Sie das Hochbeet so, dass es nicht zur Stolperfalle wird.

## Hochbeet und Lieferumfang prüfen

1. Nehmen Sie die Einzelteile des Hochbeets aus der Verpackung und kontrollieren Sie, ob sie Schäden aufweisen. Ist dies der Fall, benutzen Sie das Hochbeet nicht. Wenden Sie sich an den Hersteller über die auf der Garantiekarte angegebene Serviceadresse.
2. Prüfen Sie, ob die Lieferung vollständig ist (siehe **Abb. A**).

## Aufstellungsort

### HINWEIS!

#### Beschädigungsgefahr!

Ein ungeeigneter Aufstellungsort kann zu Beschädigungen am Hochbeet führen.

- Finden Sie einen geeigneten Aufstellungsort für das Hochbeet nach folgenden Kriterien:
  - Stellen Sie Ihr Hochbeet in Nord-Süd-Richtung auf, um eine optimale Sonneneinstrahlung zu gewährleisten.
  - Stellen Sie das Hochbeet auf einen ebenen und waagerechten Untergrund, idealerweise auf Gartenerde.
  - Achten Sie auf die Standsicherheit des Hochbeets: Es muss erschütterungsfrei stehen.
  - Verwenden Sie das Wühlmausgitter **9**, um das Hochbeet vor Nagetieren zu schützen.

## Hochbeet auf Balkon oder Terrasse aufstellen

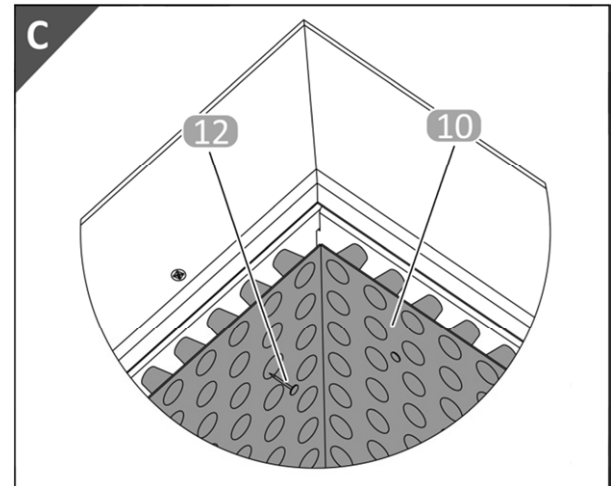
### ⚠️ WARNUNG!

#### Verletzungsgefahr!

Das gefüllte Hochbeet kann sehr schwer werden.

- Achten Sie darauf, dass der Unterbau dem Gewicht eines gefüllten Hochbeets standhält.

1. Kleiden Sie das Hochbeet mit der mitgelieferten Noppenfolie **10** aus. Achten Sie darauf, dass die Noppen zum Holz gerichtet sind.
2. Befestigen Sie die Noppenfolie mit den Dachpappnägeln **12**. Lassen Sie jedoch Abflussmöglichkeiten offen.



3. Isolieren Sie das Hochbeet mit einer zusätzlichen Schicht (z. B. Styroporplatten).

## Hochbeet im Garten aufstellen

### HINWEIS!

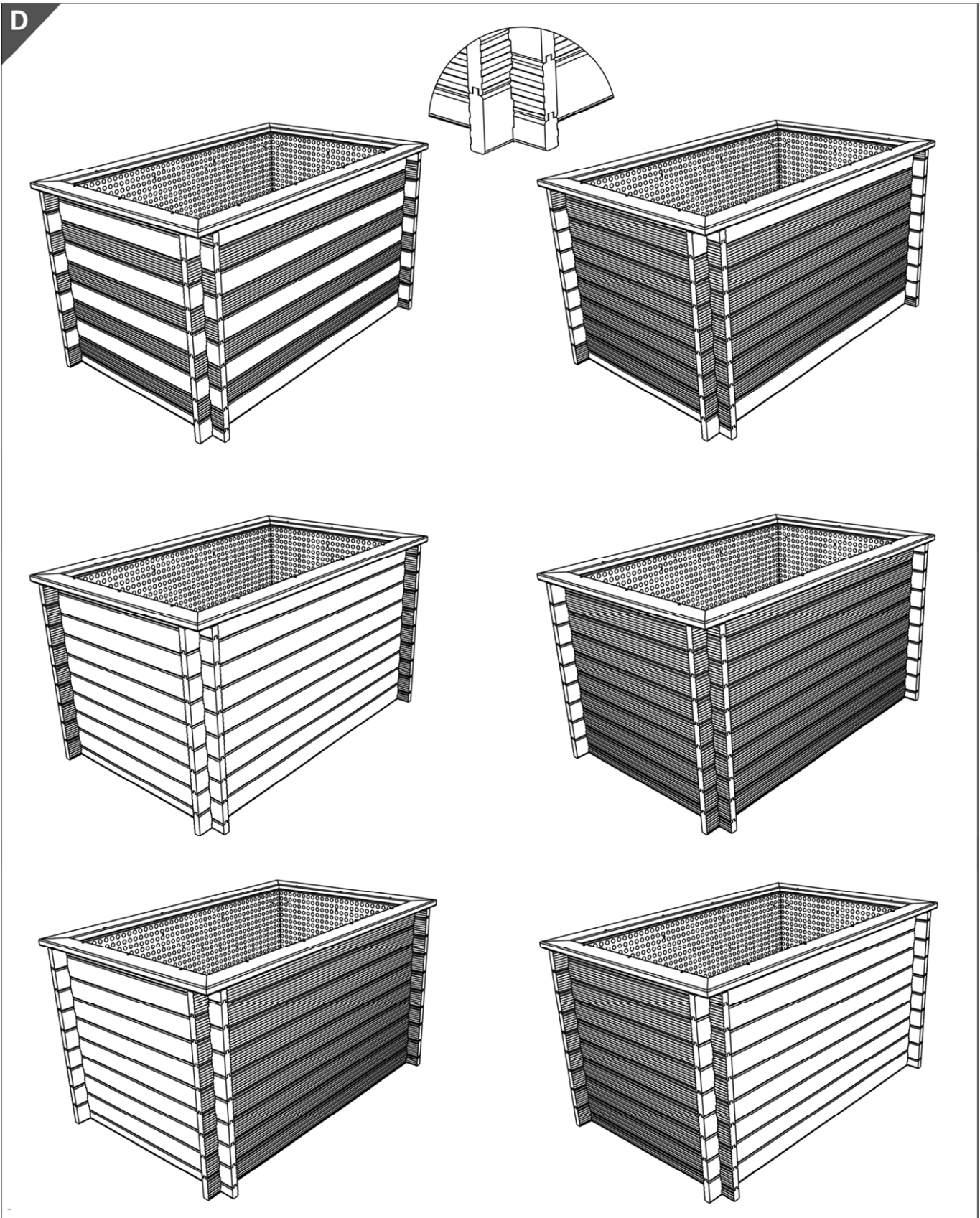
#### Beschädigungsgefahr!

Durch mangelnden Wasserabfluss und mangelnde Belüftung kann das Holz des Hochbeets schimmeln.

- Graben Sie das Holz des Hochbeets nicht in Erde ein!
- Legen Sie bei Bedarf Steine unter die Ecken des Hochbeets, um dessen Standsicherheit zu verbessern.
- Stellen Sie das Hochbeet auf einen Kiesring oder Plattenring, um die Haltbarkeit des Holzes zu verlängern. Damit ergibt sich auch eine praktische Mähkante.
- Legen Sie das Wühlmausgitter **9** unten in das Hochbeet ein. Befestigen Sie das Wühlmausgitter mit den U-Haken **11** unten am Hochbeet (siehe **Abb. B**).

## Aufbau Beispiele

Sie haben die Möglichkeit das Hochbett in verschiedenen Varianten zusammenzubauen!  
Hier einige Beispiele:



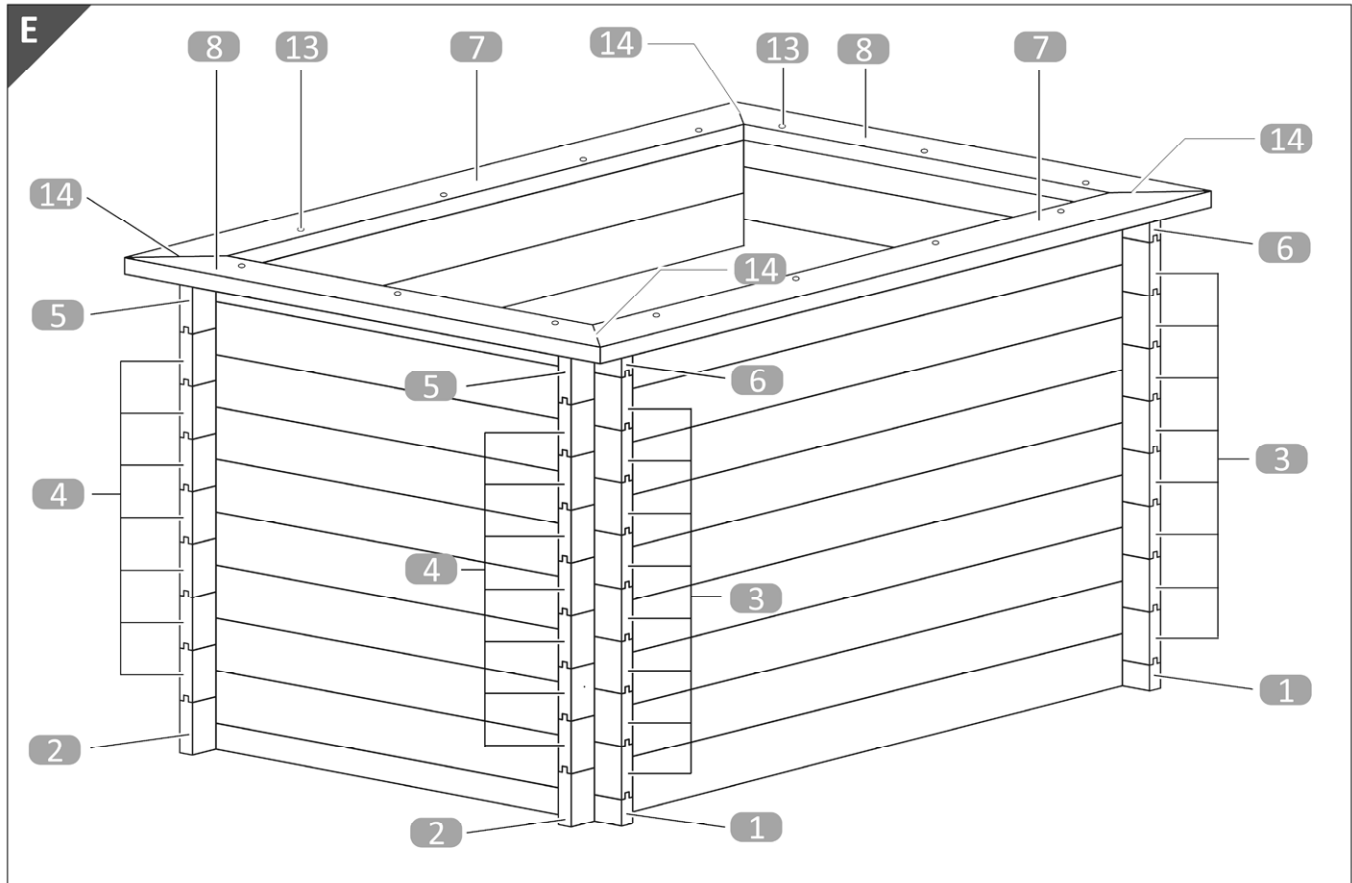
# Hochbeet aufbauen

## ⚠ VORSICHT!

### Verletzungsgefahr!

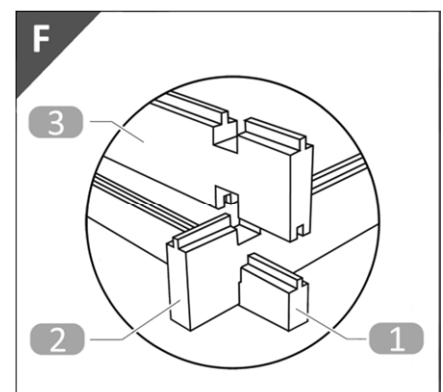
Unsachgemäßer Umgang mit dem Hochbeet kann zu Verletzungen führen.

- Bauen Sie das Hochbeet vorsichtig und auf einem ebenen Untergrund auf.
- Der Lieferumfang beinhaltet viele Steckleisten. Gehen Sie vorsichtig vor, um Quetschungen an Ihren Händen zu vermeiden.



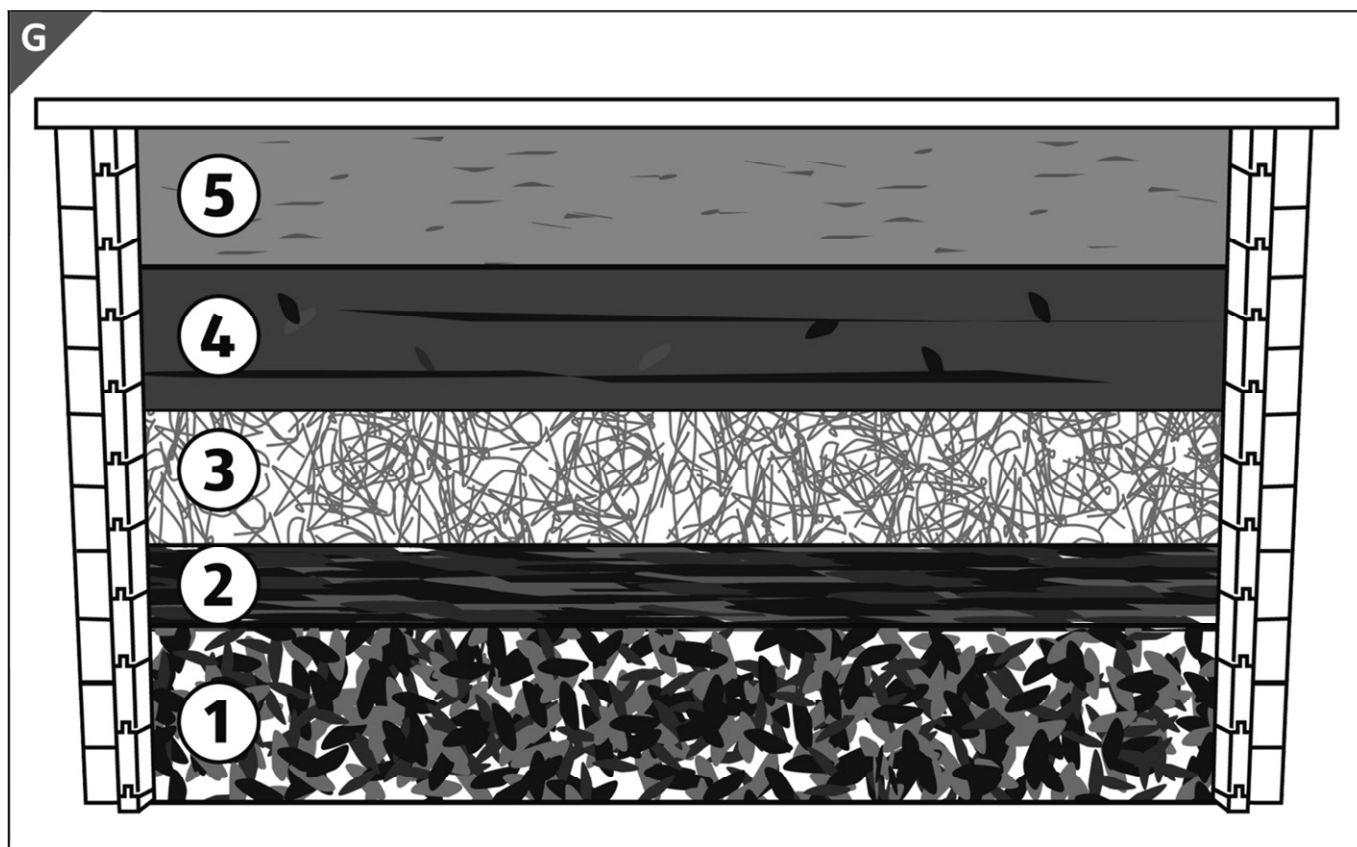
So bauen Sie das Hochbeet auf (siehe **Abb. E**):

1. Legen Sie die beiden kurzen Bodenleisten **1** parallel und der Länge des Hochbeets entsprechend auf den Boden.
2. Stecken Sie die langen Bodenleisten **2** quer in die Aussparungen der kurzen Bodenleisten (siehe **Abb. F**).
3. Stecken Sie nun abwechselnd auf jeweils zwei kurze Steckleisten **3** zwei lange Steckleisten **4**.
4. Wiederholen Sie diesen Vorgang bis alle Steckleisten (**3** + **4**) verbaut sind. Benutzen Sie ggf. einen Hammer, um die Steckleisten zusammenzufügen.
5. Nehmen Sie die beiden oberen Leisten (lang) **5** und stecken Sie sie auf die lange Seite. Stecken Sie dann beide oberen Leisten (kurz) **6** auf.
6. Verbinden Sie die langen Abschlussleisten **7** mit den kurzen Abschlussleisten **8**, sodass sie einen Rahmen bilden. Nutzen Sie dafür die Holzdübel **14**.
7. Schrauben Sie den Rahmen mit Hilfe der Spanplattenschrauben **13** an der oberen Kante des Hochbeets fest.





## Hochbeet befüllen



Nachdem Sie das Hochbeet erfolgreich aufgebaut haben, geben wir an dieser Stelle ein Beispiel zur Befüllung (siehe **Abb. G**):

### Schicht 1: Grobes Hackgut

- Grobes Hackgut sind Äste von Bäumen und Sträuchern, zerkleinerte Obsthholzkisten, Papierstapel, Wurzelreste, u. Ä. (~30 cm).

### Schicht 2: Feiner Gehölzschnitt

- Feiner Gehölzschnitt, zerrissenes Zeitungspapier, Pappe, Kartons (~10 cm).

### Schicht 3: Laub und Grünabfälle

- Laub oder Stallmist, frische Abfälle aus Küche und Garten (~20 cm).
- Treten Sie die Schichten nun fest, um das Füllmaterial zu verdichten.

### Schicht 4: Laub und Grünabfälle

- Halb verrottete Garten- und Küchenabfälle (~20 cm).



- Generell eignen sich zur Befüllung alle anfallenden natürlichen Materialien aus Haus und Garten, wie Küchenabfälle, Grünschnitt, Laub, Rasenschnitt, Altpapier, Komposterde, u.v.m.
- Gelegentlich sind Gärtnereien, Landwirte und Gemeinden behilflich und stellen Material zur Verfügung.

Die Gartenabfälle setzen während ihrer langsamen Verrottung Wärme und Nährstoffe frei, die in Ihrem Hochbeet ideale Wachstumsbedingungen schaffen, sodass Sie ca. 2–3 mal so viel ernten können. Im Zuge der Verrottung sinkt das Erdniveau innerhalb eines Jahres ca. 20 cm ab.

- Füllen Sie das Hochbeet jedes Frühjahr mit Blumenerde auf (**Schicht 5**).

Der Verrottungsprozess ist nach ca. 4–6 Jahren abgeschlossen. Eine Neubefüllung des Hochbeets ist empfehlenswert, damit ein neuer Verrottungszyklus beginnen kann.

- Verteilen Sie den entstandenen Humus im Garten.

## Hochbeet bepflanzen

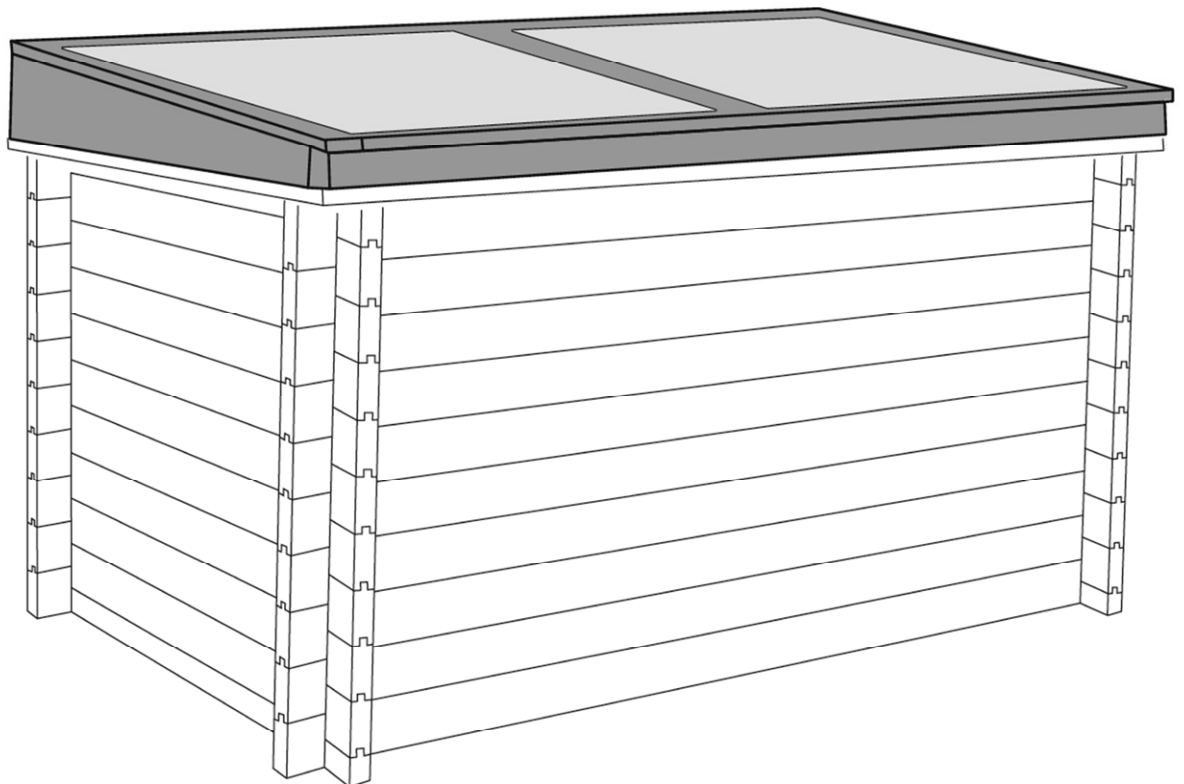
1. Bauen Sie im ersten Jahr nur stark zehrende Pflanzen an, wie z. B. Tomaten, Weiß-, Rot-, Blumen- oder Rosenkohl, Wirsing, Gurken, Kartoffeln, Lauch, Sellerie, Kürbis, Paprika oder Zucchini.
2. Im zweiten Jahr ist der Stickstoff der nährstoffreichen Erde schon wesentlich reduziert: Bauen Sie im zweiten Jahr nitratspeichernde Pflanzen an, wie Salat, Spinat, Rote Rüben, Rettich, Chinakohl, Karotten, Zwiebeln, Kohlrabi, Radieschen oder Bohnen.



- Sie können weitere Empfehlungen zur optimalen Bepflanzung von Ihrem Gärtner erhalten!
- Im Idealfall erfolgt der Anbau den Prinzipien der Mischkultur.
- Gelegentlich sind Gärtnereien, Landwirte und Gemeinden behilflich und stellen Material zur Verfügung.
- Damit das Hochbeet nicht zu stark austrocknet, pflanzen Sie rankende Pflanzen (z. B. Kapuzinerkresse) am Rand. Sie schützen die Seitenwände vor allzu großer Sonneneinstrahlung



- Mit einem „Hochbeet-Aufsatz“ ist es möglich, Ihr Gartenjahr zu verlängern. Im Frühjahr verschaffen Sie Ihren Pflanzen einen Wachstumsvorsprung, im Herbst schützen Sie Ihre Pflanzen vor den ersten Frösten und in milden Wintern ist sogar der ganzjährige Anbau von bestimmten Gemüsesorten möglich. Einen solchen „Hochbeet-Aufsatz“ (Art.-Nr. 49102-9) können Sie beim Hersteller bestellen.



## Reinigung und Pflege

### HINWEIS!

### Beschädigungsgefahr!

Unsachgemäßer Umgang mit dem Hochbeet kann zu Beschädigungen führen.

- Verwenden Sie keine aggressiven Reinigungsmittel, Hochdruckreiniger, Bürsten mit Metall- oder Nylonborsten, sowie keine scharfen oder metallischen Reinigungsgegenstände wie Messer, harte Spachtel und dergleichen. Diese können die Holzoberfläche beschädigen.

Das Holz ist auf natürlicher Basis imprägniert worden und weist keinerlei Giftstoffe auf.

- Behandeln Sie das Holz jährlich mit einem natürlichen Holzschutzmittel aus dem Farbenfachhandel, wenn Sie den Naturfarbton möglichst lange erhalten wollen.



- Im Laufe der Jahre erhält das Holz eine homogene silbergraue Patina.
- Holzverzug, Holzrisse, Äste mit und ohne Rissen, Durchfalläste mit weniger als 1 cm Durchmesser, unterschiedliche Färbungen des Holzes und Ähnliches stellen die Natürlichkeit des Rohstoffes Holz dar und berechtigen nicht zur Reklamation.

## Aufbewahrung

Alle Teile müssen vor dem Aufbewahren vollkommen trocken sein.

- Stellen Sie sicher, dass alle Bauteile des Hochbeets vollkommen trocken sind.
- Bewahren Sie das Hochbeet trocken und windgeschützt auf.

## Technische Daten

Artikelnummer:	52764
Gewicht (brutto):	56,8 kg
Material:	Imprägniertes Fichten-/Kiefernholz
Abmessungen (L × B × H):	150 cm × 100 cm × 85 cm

## Entsorgung

### Verpackung entsorgen



Entsorgen Sie die Verpackung sortenrein. Geben Sie Pappe und Karton zum Altpapier, Folien in die Wertstoffsammlung.

### Hochbeet entsorgen

- Entsorgen Sie das Hochbeet entsprechend den in Ihrem Land gültigen Gesetzen und Bestimmungen.



Da bin ich mir sicher.



**VERTRIEBEN DURCH:**

GASPO  
SPORTARTIKEL- UND  
GARTENMÖBEL GMBH  
PEISKAM 6  
4694 OHLSDORF  
AUSTRIA

KUNDENDIENST

52764 / 2019



**AT** +43 7612 47292 0



[www.gaspo.at](http://www.gaspo.at)

MODELL:  
HOCHBEET AUS HOLZ

04/2019

**3**

**JAHRE  
GARANTIE**