



Bedienungs- anleitung

AMBIANO®

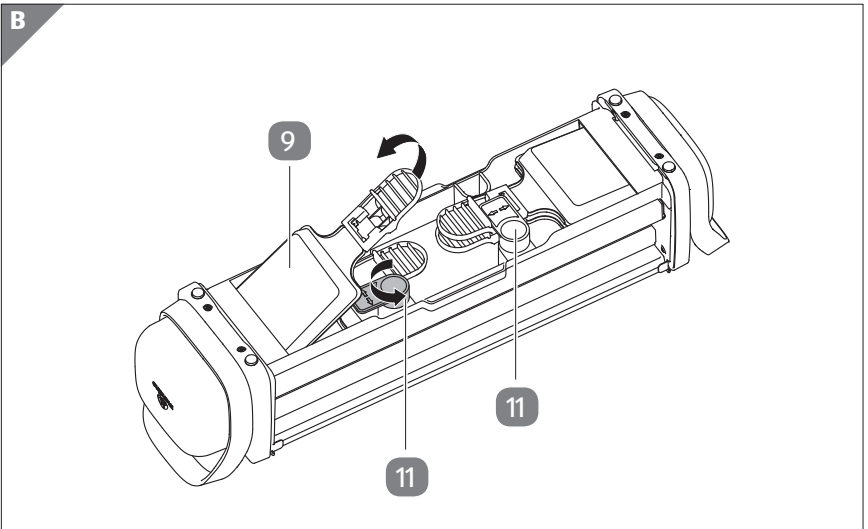
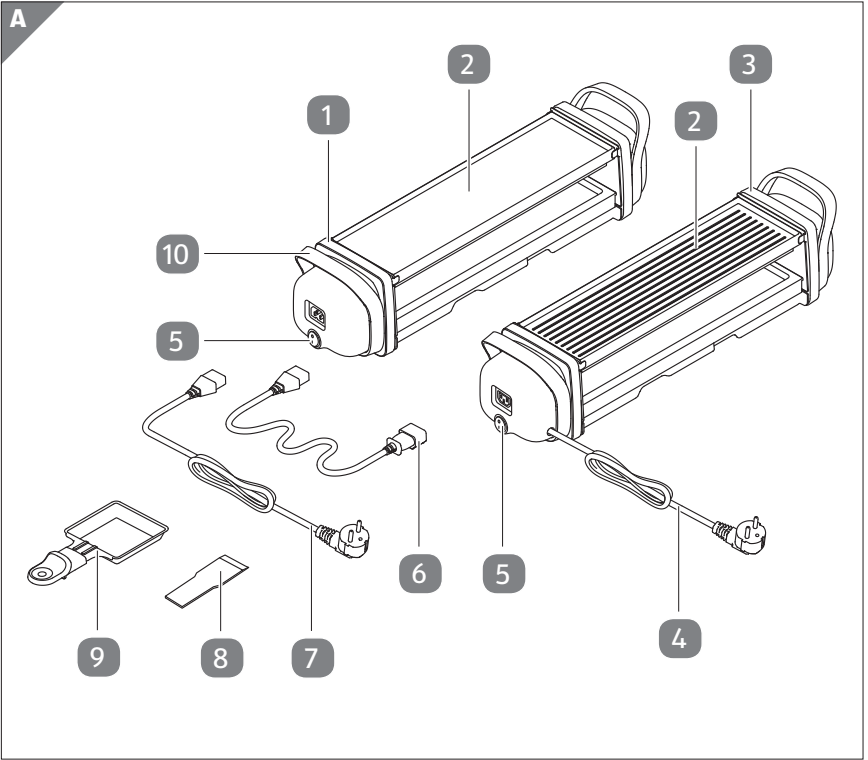
KLAPPBARER RACLETTE-GRILL



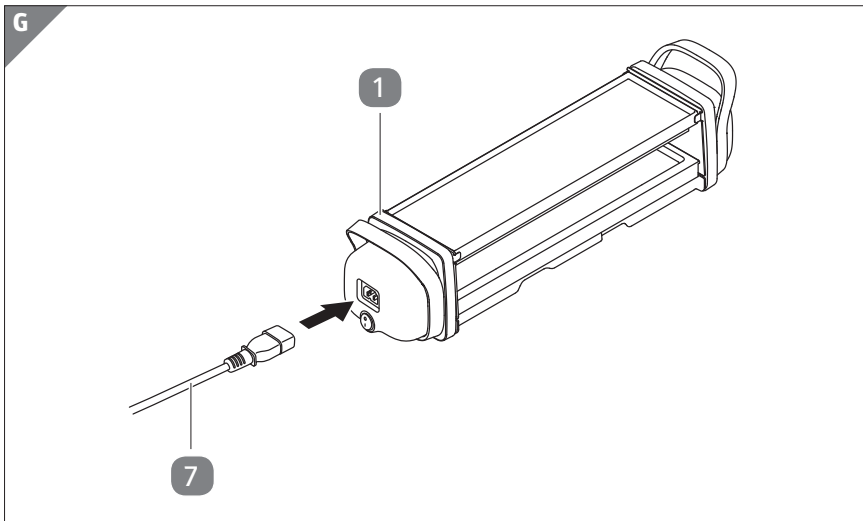
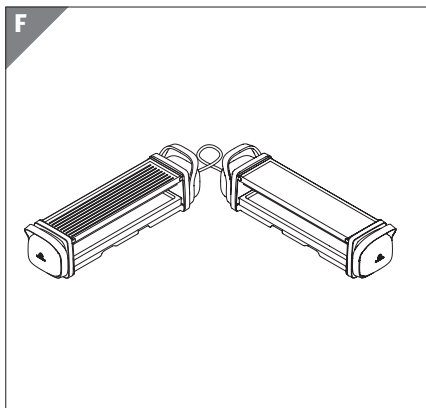
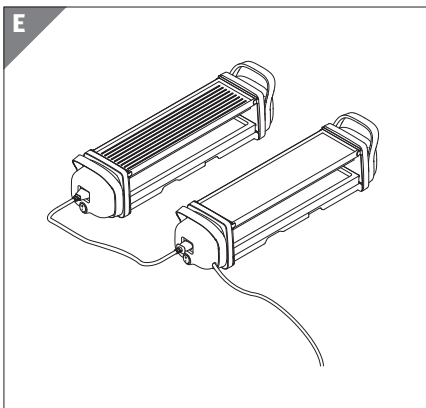
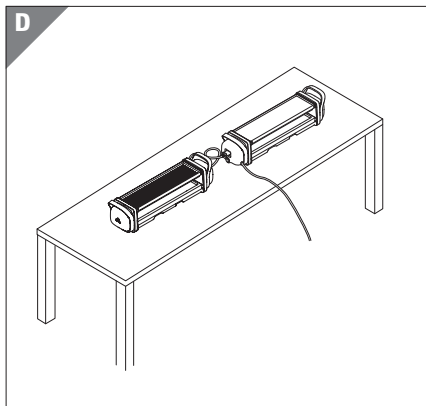
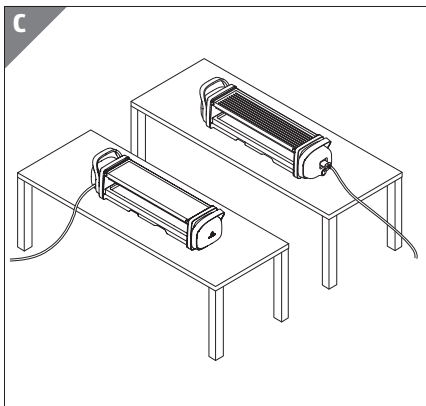
Inhaltsverzeichnis

Lieferumfang	3
Komponenten	6
Mit QR-Codes schnell und einfach ans Ziel	7
Allgemeines	8
Bedienungsanleitung lesen und aufbewahren	8
Bestimmungsgemäßer Gebrauch	8
Zeichenerklärung.....	8
Sicherheit	9
Hinweiserklärung.....	9
Allgemeine Sicherheitshinweise	9
Erstinbetriebnahme	14
Produkt und Lieferumfang prüfen	14
Pfännchen aus Stauraum nehmen	14
Produkt grundreinigen	14
Produkt zusammensetzen.....	14
Produkt aufheizen.....	15
Bedienung	15
Geräte einzeln betreiben.....	16
Geräte miteinander verbinden	16
Raclette zubereiten	17
Zutaten und Rezepte	18
Reinigung	19
Aufbewahrung	20
Fehlersuche	21
Technische Daten	21
Konformitätserklärung	21
Entsorgung	21
Verpackung entsorgen.....	21
Produkt entsorgen	22

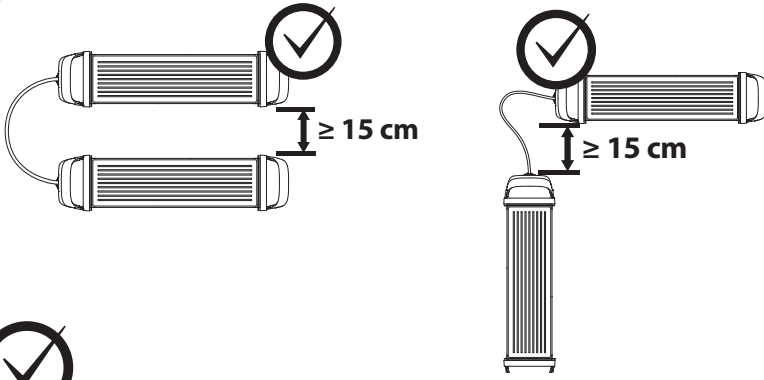
Lieferumfang



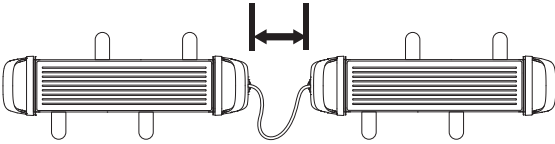
Lieferumfang



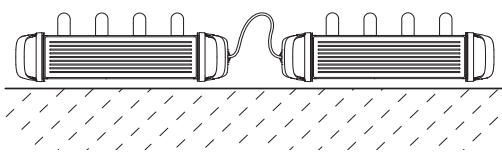
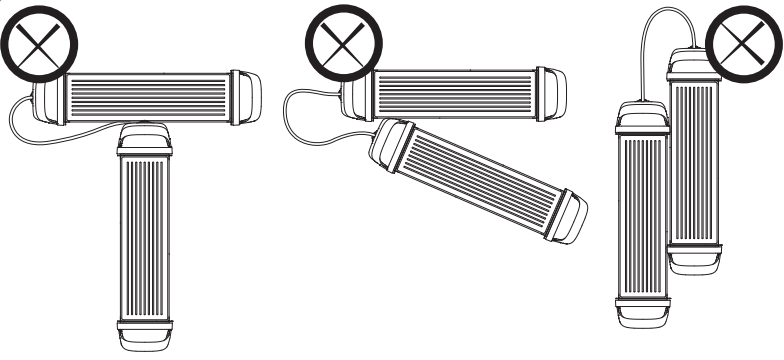
H



$\geq 15 \text{ cm}$



I



Komponenten

- 1 Nebengerät
- 2 Grill-/Warmhalteplatte, 2×
- 3 Hauptgerät
- 4 Netzkabel Hauptgerät
- 5 Ein-/Ausschalter
- 6 Verbindungskabel
- 7 Netzkabel Nebengerät
- 8 Spatel, 8×
- 9 Pfännchen, 8×
- 10 Griff
- 11 Sicherungsklammer

Mit QR-Codes schnell und einfach ans Ziel

Egal, ob Sie **Produktinformationen**, **Ersatzteile** oder **Zubehör** benötigen, Angaben über **Herstellergarantien** oder **Servicestellen** suchen oder sich bequem eine **Video-Anleitung** anschauen möchten, mit unseren QR-Codes gelangen Sie kinderleicht ans Ziel.

Was sind QR-Codes?

QR-Codes (QR = Quick Response) sind grafische Codes, die mithilfe einer Smartphone-Kamera gelesen werden und beispielsweise einen Link zu einer Internetseite oder Kontaktdaten enthalten.

Ihr Vorteil: Kein lästiges Eintippen von Internet-Adressen oder Kontaktdaten!

Und so geht's

Zum Scannen des QR-Codes benötigen Sie lediglich ein Smartphone, einen installierten QR-Code-Reader sowie eine Internet-Verbindung.

Einen QR-Code-Reader finden Sie in der Regel kostenlos im App Store Ihres Smartphones.

Jetzt ausprobieren

Scannen Sie einfach mit Ihrem Smartphone den folgenden QR-Code und erfahren Sie mehr über Ihr neu erworbenes Hofer-Produkt.

Ihr Hofer-Serviceportal

Alle oben genannten Informationen erhalten Sie auch im Internet über das Hofer-Serviceportal unter www.hofer-service.at.



Beim Ausführen des QR-Code-Readers können abhängig von Ihrem Tarif Kosten für die Internet-Verbindung entstehen.

Allgemeines

Bedienungsanleitung lesen und aufbewahren



Diese Bedienungsanleitung gehört zu diesem klappbaren Raclette-Grill (im Folgenden nur „Produkt“ genannt). Sie enthält wichtige Informationen zur Inbetriebnahme und Handhabung.

Lesen Sie die Bedienungsanleitung, insbesondere die Sicherheitshinweise, sorgfältig durch, bevor Sie das Produkt einsetzen. Die Nichtbeachtung dieser Bedienungsanleitung kann zu schweren Verletzungen oder zu Schäden am Produkt führen.

Die Bedienungsanleitung basiert auf den in der Europäischen Union gültigen Normen und Regeln. Beachten Sie im Ausland auch landesspezifische Richtlinien und Gesetze.

Bewahren Sie die Bedienungsanleitung für die weitere Nutzung auf. Wenn Sie das Produkt an Dritte weitergeben, geben Sie unbedingt diese Bedienungsanleitung mit.

Bestimmungsgemäßer Gebrauch

Das Produkt ist ausschließlich zum Überbacken und Grillen von Lebensmitteln konzipiert. Es ist ausschließlich für den Privatgebrauch bestimmt und nicht für den gewerblichen Bereich geeignet.

Verwenden Sie das Produkt nur wie in dieser Bedienungsanleitung beschrieben. Jede andere Verwendung gilt als nicht bestimmungsgemäß und kann zu Sachschäden oder sogar zu Personenschäden führen. Das Produkt ist kein Kinderspielzeug. Der Hersteller oder Händler übernimmt keine Haftung für Schäden, die durch nicht bestimmungsgemäßen oder falschen Gebrauch entstanden sind.

Zeichenerklärung

Die folgenden Symbole werden in dieser Bedienungsanleitung, auf dem Produkt oder auf der Verpackung verwendet.



Dieses Symbol gibt Ihnen nützliche Zusatzinformationen zum Zusammenbau oder zum Betrieb.



Konformitätserklärung (siehe Kapitel „Konformitätserklärung“): Mit diesem Symbol gekennzeichnete Produkte erfüllen alle anzuwendenden Gemeinschaftsvorschriften des Europäischen Wirtschaftsraums.



Das Symbol „GS“ steht für geprüfte Sicherheit. Produkte, die mit diesem Zeichen gekennzeichnet sind, entsprechen den Anforderungen des deutschen Produktsicherheitsgesetzes (ProdSG).



Dieses Symbol kennzeichnet Produkte, die lebensmittelecht sind. Dadurch werden Geschmacks- und Geruchseigenschaften nicht beeinträchtigt.

Sicherheit

Hinweiserklärung

Die folgenden Symbole und Signalworte werden in dieser Bedienungsanleitung verwendet.



Dieses Signalsymbol/-wort bezeichnet eine Gefährdung mit einem mittleren Risikograd, die, wenn sie nicht vermieden wird, den Tod oder eine schwere Verletzung zur Folge haben kann.



Dieses Signalwort warnt vor möglichen Sachschäden.

Allgemeine Sicherheitshinweise



Stromschlaggefahr!

Fehlerhafte Elektroinstallation oder zu hohe Netzspannung können zu elektrischem Stromschlag führen.

- Schließen Sie das Produkt nur an, wenn die Netzspannung der Steckdose mit der Angabe auf dem Typenschild übereinstimmt.
- Schließen Sie das Produkt nur an eine gut zugängliche Steckdose an, damit Sie das Produkt bei einem Störfall schnell vom Stromnetz trennen können.
- Betreiben Sie das Produkt nicht, wenn es sichtbare Schäden aufweist oder das Netzkabel bzw. der Netzstecker defekt ist.
- Wenn das Netzkabel des Produkts beschädigt ist, muss es durch den Hersteller oder seinen Kundendienst oder eine ähnlich qua-

- lifizierte Person ersetzt werden, um Gefährdungen zu vermeiden.
- Öffnen Sie das Gehäuse nicht, sondern überlassen Sie die Reparatur Fachkräften. Wenden Sie sich dazu an eine Fachwerkstatt. Bei eigenständig durchgeführten Reparaturen, unsachgemäßem Anschluss oder falscher Bedienung sind Haftungs- und Garantieansprüche ausgeschlossen.
 - Bei Reparaturen dürfen nur Teile verwendet werden, die den ursprünglichen Gerätedaten entsprechen. In diesem Produkt befinden sich elektrische und mechanische Teile, die zum Schutz gegen Gefahrenquellen unerlässlich sind.
 - Betreiben Sie das Produkt nicht mit einer externen Zeitschaltuhr oder einem separaten Fernwirksystem.
 - Tauchen Sie weder das Produkt noch das Netzkabel oder den Netzstecker in Wasser oder andere Flüssigkeiten.
 - Fassen Sie den Netzstecker niemals mit feuchten Händen an.
 - Ziehen Sie den Netzstecker nie am Netzkabel aus der Steckdose, sondern fassen Sie immer den Netzstecker an.
 - Verwenden Sie das Netzkabel nie als Tragegriff.
 - Halten Sie das Produkt, den Netzstecker und das Netzkabel von offenem Feuer und heißen Flächen fern.
 - Verlegen Sie das Netzkabel so, dass es nicht zur Stolperfalle wird.
 - Knicken Sie das Netzkabel nicht und legen Sie es nicht über scharfe Kanten.
 - Verwenden Sie das Produkt nur in Innenräumen. Betreiben Sie es nie in Feuchträumen oder im Regen.
 - Lagern Sie das Produkt nie so, dass es in eine Wanne oder in ein Waschbecken fallen kann.
 - Greifen Sie niemals nach einem Elektrogerät, wenn es ins Wasser gefallen ist. Ziehen Sie in einem solchen Fall sofort den Netzstecker aus der Steckdose.
 - Sorgen Sie dafür, dass Kinder keine Gegenstände in das Produkt hineinstecken.
 - Wenn Sie das Produkt nicht benutzen, es reinigen oder wenn

eine Störung auftritt, schalten Sie das Produkt immer aus und ziehen Sie den Netzstecker aus der Steckdose.



WARNUNG!

Gefahren für Kinder und Personen mit verringerten physischen, sensorischen oder mentalen Fähigkeiten (beispielsweise teilweise Behinderte, ältere Personen mit Einschränkung ihrer physischen und mentalen Fähigkeiten) oder Mangel an Erfahrung und Wissen (beispielsweise ältere Kinder).

- Dieses Produkt kann von Kindern ab acht Jahren und darüber sowie von Personen mit verringerten physischen, sensorischen oder mentalen Fähigkeiten oder Mangel an Erfahrung und Wissen benutzt werden, wenn sie beaufsichtigt oder bezüglich des sicheren Gebrauchs des Produkts unterwiesen wurden und die daraus resultierenden Gefahren verstehen. Kinder dürfen nicht mit dem Produkt spielen. Reinigung und Benutzerwartung dürfen nicht durch Kinder durchgeführt werden, es sei denn, sie sind 8 Jahre und älter und werden beaufsichtigt.
- Halten Sie Kinder jünger als acht Jahre vom Produkt und der Anschlussleitung fern.
- Lassen Sie das Produkt während des Betriebs nicht unbeaufsichtigt.
- Lassen Sie Kinder nicht mit der Verpackungsfolie spielen. Kinder können sich beim Spielen darin verfangen und ersticken.



WARNUNG!

Verbrennungs- und Brandgefahr!

Während des Betriebs werden die Oberflächen sowie Pfännchen des Produkts sehr heiß!

- Stellen Sie das Produkt immer auf eine gut zugängliche, ebene und ausreichend stabile sowie rutschfeste und hitzebeständige Arbeitsfläche bzw. Unterlage. Stellen Sie das Produkt nicht an den Rand oder eine Kante einer Arbeitsfläche.

- Berühren Sie die heißen Oberflächen des Produkts nicht mit bloßen Fingern. Benutzen Sie zum Anfassen des Produkts die vorhandenen Griffe bzw. wärmeisolierte Kochhandschuhe oder Topflappen. Weisen Sie auch andere Benutzer auf die Gefahren hin.
- Fassen Sie die Pfännchen während des Betriebs nur an den Griffen an.
- Befüllen Sie die Pfännchen portionsgerecht und geben Sie keine übergroßen bzw. unzerlegten Lebensmittel in die Pfännchen.
- Sorgen Sie für einen ausreichenden Sicherheitsabstand zu allen leicht schmelzenden sowie brennbaren Gegenständen, z. B. Gardinen und Vorhängen.
- Halten Sie einen Mindestabstand von 15 cm zwischen Hauptgerät und Nebengerät sowie zwischen den Geräten, anderen Gegenständen und Wänden ein.
- Benutzen Sie kein Backpapier auf den Grillplatten und decken Sie das Produkt während des Betriebs nicht mit Gegenständen oder Textilien ab.
- Benutzen Sie das Produkt nie ohne die aufgesetzten Grillplatten.
- Reinigen Sie die Abstellfläche, auf der die Pfännchen stehen, mit einem feuchten Tuch, nachdem das Produkt abgekühlt ist. Tritt Fett oder Wasser aus den Lebensmitteln aus oder haftet verschüttete Flüssigkeit an der Grill-/Warmhalteplatte oder den Abstellflächen, wischen Sie diese mit einem feuchten Tuch ab.
- Geben Sie niemals Wasser auf heißes oder brennendes Fett. Es besteht Fettexplosionsgefahr. Benutzen Sie im Brandfall eine Löschdecke.
- Beachten Sie, dass das Produkt nach dem Ausschalten noch einige Minuten sehr heiß sein kann.
- Transportieren oder tragen Sie das Produkt nicht, solange es noch heiß ist bzw. solange sich noch heiße Lebensmittel darauf oder darin befinden.

HINWEIS!**Beschädigungsgefahr!**

Unsachgemäßer Umgang mit dem Produkt kann zu Beschädigungen des Produkts führen.

- Stellen Sie das Produkt auf einer gut zugänglichen, ebenen, trockenen, hitzebeständigen und ausreichend stabilen Arbeitsfläche auf. Stellen Sie das Produkt nicht an den Rand oder an die Kante der Arbeitsfläche.
- Vermeiden Sie einen Hitzestau, indem Sie einen Mindestabstand von 15 cm zwischen Produkt, Wänden und anderen Gegenständen einhalten. Stellen Sie das Produkt nicht unter Hängeschränke o. Ä.
- Stellen Sie das Produkt nie auf oder in der Nähe von heißen Oberflächen ab (Herdplatten etc.).
- Bringen Sie das Netzkabel nicht mit heißen Teilen in Berührung.
- Setzen Sie das Produkt niemals hoher Temperatur (Heizung etc.) oder Witterungseinflüssen (Regen etc.) aus.
- Füllen Sie niemals Flüssigkeit in das Produkt.
- Tauchen Sie das Produkt zum Reinigen niemals in Wasser und verwenden Sie zur Reinigung keinen Dampfreiniger. Das Produkt kann sonst beschädigt werden.
- Geben Sie das Produkt keinesfalls in die Spülmaschine. Sie würden es dadurch zerstören.
- Verwenden Sie das Produkt nicht mehr, wenn die Kunststoffbauteile des Produkts Risse oder Sprünge haben oder sich verformt haben. Ersetzen Sie beschädigte Bauteile nur durch passende Originalersatzteile.
- Berühren Sie die antihaftbeschichteten Teile des Produkts (Grill-/Warmhalteplatten und Pfännchen) keinesfalls mit spitzen oder scharfen Gegenständen, da dies die Oberflächen beschädigen kann.

Erstinbetriebnahme

Produkt und Lieferumfang prüfen

HINWEIS!

Beschädigungsgefahr!

Wenn Sie die Verpackung unvorsichtig mit einem scharfen Messer oder anderen spitzen Gegenständen öffnen, kann das Produkt schnell beschädigt werden.

– Gehen Sie beim Öffnen sehr vorsichtig vor.

1. Nehmen Sie das Produkt aus der Verpackung.
2. Prüfen Sie, ob die Lieferung vollständig ist (siehe **Abb. A**).
3. Kontrollieren Sie, ob das Produkt oder die Einzelteile Schäden aufweisen. Ist dies der Fall, benutzen Sie das Produkt nicht. Wenden Sie sich über die auf der Garantiekarte angegebene Serviceadresse an den Hersteller.

Pfännchen aus Stauraum nehmen

Die Pfännchen befinden sich bei der Lieferung im Stauraum an der Geräteunterseite.

1. Stellen Sie das Hauptgerät **3** bzw. das Nebengerät **1** auf den Kopf.
2. Öffnen Sie beidseitig die Sicherungsklammern **11** und nehmen Sie die Pfännchen **9** aus dem Stauraum heraus (siehe **Abb. B**).

Produkt grundreinigen

1. Entfernen Sie das Verpackungsmaterial und sämtliche Schutzfolien.
2. Reinigen Sie vor der erstmaligen Benutzung alle Teile des Produkts wie im Kapitel „Reinigung“ beschrieben:
 - Pfännchen **9**
 - Grill-/Warmhalteplatten **2**
 - Spatel **8**
 - Hauptgerät **3** und Nebengerät **1**

Produkt zusammensetzen

1. Stellen Sie das Produkt auf eine ebene, hitzebeständige und rutschfeste Fläche bzw. Unterlage.

2. Legen Sie die Grill-/Warmhalteplatten **2** jeweils passend auf das Gestell über dem Heizelement (siehe **Abb. A**).

Produkt aufheizen



Um evtl. fertigungsbedingte Rückstände vom Produkt zu entfernen, ist es vor Erstgebrauch notwendig, dass Sie das Produkt ca. 10 Minuten ohne Grill- und Raclettegut aufheizen.

Führen Sie die folgenden Schritte für Hauptgerät **3** und Nebengerät **1** durch. Stecken Sie hierfür beim Nebengerät das Netzkabel **7** in den dafür vorgesehenen Eingang (siehe **Abb. G**).

1. Stecken Sie den Netzstecker in eine ordnungsgemäß installierte Schutzkontakt-Steckdose.
2. Schalten Sie das Produkt ein, indem Sie den Ein-/Ausschalter **5** betätigen. Die Kontrollleuchte leuchtet auf.
3. Lassen Sie das Produkt ca. 10 Minuten aufheizen.



Evtl. auftretender Geruch sowie leichte Rauchentwicklung sind normal und verschwinden nach kurzer Zeit. Dies ist keine Fehlfunktion des Produkts. Sorgen Sie dabei für ausreichende Belüftung, z. B. durch Öffnen eines Fensters.

4. Schalten Sie das Produkt aus, indem Sie den Ein-/Ausschalter betätigen. Die Kontrollleuchte erlischt.
5. Ziehen Sie den Netzstecker aus der Steckdose und lassen Sie das Produkt vollständig abkühlen.

Bedienung

HINWEIS!

Beschädigungsgefahr!

Unsachgemäßer Umgang mit dem Produkt kann zu Beschädigungen am Produkt oder zu anderen Sachschäden führen.

- Möbelstücke und Arbeitsflächen, die mit speziellen Lacken und Kunststoffen beschichtet sind, können Bestandteile enthalten, die die Gummifüße des Gehäuses angreifen und aufweichen können. Legen Sie ggf. eine rutschfeste, hitzebeständige Unterlage unter das Produkt.

- Schneiden Sie Ihre Zutaten niemals auf den Grillplatten oder in den Pfännchen. Dies kann die Beschichtung der Grillplatten und Pfännchen zerstören.
- Legen Sie keine leeren Pfännchen in das eingeschaltete oder noch warme Produkt.

Sie können Hauptgerät **3** und Nebengerät **1** sowohl einzeln, als auch in Kombination nutzen. Pro Gerät kann Raclette für bis zu 4 Personen zubereitet werden.



Achten Sie darauf, dass das Produkt ausgeschaltet ist, bevor Sie es an eine Steckdose anschließen oder es vom Stromnetz trennen.

Geräte einzeln betreiben

Sie können Hauptgerät **3** und Nebengerät **1** einzeln mit voneinander unabhängigen Stromversorgungen verwenden. Jedes Gerät wird hierbei an eine eigene Stromquelle angeschlossen. Diese Variante eignet sich z. B. bei räumlicher Trennung oder Anordnung auf 2 verschiedenen Tischen (siehe **Abb. C**).

- Schließen Sie das Hauptgerät über das Netzkabel **4** an eine ordnungsgemäß installierte Schutzkontakt-Steckdose an.
- Stecken Sie das Netzkabel für das Nebengerät **7** in den dafür vorgesehenen Eingang am Nebengerät (siehe **Abb. G**). Verbinden Sie dann das Netzkabel mit einer ordnungsgemäß installierten Schutzkontakt-Steckdose.

Geräte miteinander verbinden

Sie können Hauptgerät **3** und Nebengerät **1** miteinander verbinden. Die Stromversorgung des Nebengeräts erfolgt hierbei über das Hauptgerät. Nur das Hauptgerät ist direkt mit der Stromquelle verbunden. Diese Variante eignet sich z. B. bei Verwendung beider Geräte auf dem selben Tisch oder in unmittelbarer Nähe zueinander.

- Stecken Sie das Verbindungskabel **6** in die dafür vorgesehenen Eingänge an Hauptgerät und Nebengerät. Die Geräte sind nun miteinander verbunden.
- Ordnen Sie die Geräte nach Ihren Bedürfnissen an (z. B. in Reihe, parallel oder rechtwinklig) (siehe **Abb. D, E und F**).
- Halten Sie zwischen beiden Geräten sowie zwischen den Geräten und Wänden einen Sicherheitsabstand von mindestens 15 cm ein (siehe **Abb. H**). Stellen Sie die Geräte niemals zu nah aneinander und niemals zu nah an andere Gegenstände oder Wände (siehe **Abb. I**).
- Schließen Sie das Hauptgerät über das Netzkabel **4** an eine ordnungsgemäß installierte Schutzkontakt-Steckdose an.

Raclette zubereiten

Mit diesem Produkt haben Sie ein ideales Kombinationsgerät erworben: Sie können Raclette für bis zu 8 Personen zubereiten und gleichzeitig auf den Grill-/Warmhalteplatten grillen. Die antihafbeschichteten, wendbaren Grill-/Warmhalteplatten gewährleisten fettarmes Grillen. Dabei eignen sich die geriffelten Seiten besonders für kräftigere Fleischsorten und die glatten Seiten vor allem für Gemüse (siehe **Abb. A**).

1. Schalten Sie das Produkt an, indem Sie den Ein-/Ausschalter **5** betätigen. Die Kontrollleuchte leuchtet auf.
Das Produkt hat eine Aufheizphase von ca. 8–10 Minuten.
2. Streichen Sie die Grill-/Warmhalteplatte **2** und die Pfännchen **9** mit ein wenig Speiseöl ein.
3. Legen Sie das gewünschte Grillgut auf die Grill-/Warmhalteplatte und befüllen Sie die Pfännchen mit den gewünschten Zutaten. Stellen Sie diese anschließend auf die Abstellflächen für die Pfännchen.
Achten Sie darauf, die Zutaten in den Pfännchen nicht zu hoch zu schichten, sodass diese das Heizelement nicht berühren. Berühren Sie die heißen Oberflächen des Produkts nicht mit bloßen Fingern. Benutzen Sie zum Anfassen des Produkts die vorhandenen Griffe **10** bzw. wärmeisolierte Kochhandschuhe oder Topflappen.
4. Ist der gewünschte Garzustand erreicht, nehmen Sie das Grillgut von der Grill-/Warmhalteplatte bzw. entnehmen Sie die Pfännchen aus dem Produkt. Um das Raclettegut aus den Pfännchen auf Ihren Teller gleiten zu lassen, nehmen Sie ggf. die Spatel **8** zu Hilfe.
5. Schalten Sie das Produkt aus, indem Sie den Ein-/Ausschalter **5** betätigen. Die Kontrollleuchte erlischt.
6. Ziehen Sie den Netzstecker aus der Steckdose und lassen Sie das Produkt vollständig abkühlen.
7. Reinigen Sie das Produkt gemäß dem Kapitel „Reinigung“.

Zutaten und Rezepte

Bei der Auswahl der Zutaten und deren Zusammenstellung sind der Fantasie keine Grenzen gesetzt. Wir möchten Ihnen jedoch einige Tipps und Anregungen geben:

- **Käsesorten**

Raclettekäse sollte einen Fettgehalt von über 45 % i. T. und nur einen geringen Wassergehalt haben. So schmilzt er leicht und bleibt sahnig. Am besten eignet sich spezieller Raclettekäse, sie können jedoch auch die nachfolgend aufgeführten Käsesorten verwenden:

Appenzeller, Comté, Danbo, Edamer, Emmentaler, Gouda mittelalt, Greyerzer Käse, Havarti, Original Riches Monts, Samsø oder Tilsiter

Rechnen Sie pro Person etwa 200–300 g Käse. Wenn möglich, lassen Sie sich den Käse von Ihrem Händler gleich in ca. 3 mm dicke Scheiben schneiden.

- **Beilagen**

Traditionell werden als Beilagen Pellkartoffeln gereicht. Sie können aber auch Brot zum Raclette essen. Gewürze wie Pfeffer, Paprika, Zwiebelringe, ausgepresste Knoblauchzehen, Kümmel usw. runden den Geschmack ab. Zum Raclettieren eignen sich unter anderem Tomaten, Paprika, Mais, Zwiebeln, Champignons, Gurken, Zucchini, Spargel, Salami, Shrimps oder Schinken. Bananen oder Ananas eignen sich ebenfalls als Zutaten.

- **Rezepte**

Shrimps mit Spargel

Legen Sie eine Scheibe Raclettekäse in das Pfännchen und belegen Sie diesen anschließend mit geschälten Shrimps. Lassen Sie den geschmolzenen Käse über geschnittene Kartoffeln und Spargelspitzen gleiten.

Schafskäse und Oliven

Legen Sie eine Scheibe Schafskäse und einige schwarze Oliven in das Pfännchen und streuen Sie etwas Thymian darüber. Lassen Sie den Käse schmelzen und anschließend über die Kartoffeln gleiten.

Äpfel und Zwiebeln

Legen Sie Apfelscheiben und Zwiebelringe auf den Raclettekäse und lassen Sie den Käse schmelzen.

Tatar

Bereiten Sie das Tatar mit gehackten Zwiebeln, Schnittlauch, Eigelb, Salz, Pfeffer sowie Tabasco zu und verteilen Sie dieses anschließend auf einer Scheibe Raclettekäse.

Salami

Schneiden Sie Paprika, Zwiebeln und Knoblauch klein und braten Sie diese in einer Pfanne glasig.

Geben Sie diese Mischung anschließend zusammen mit Salamiwürfeln in ein Pfännchen und lassen Sie Raclettekäse darüber schmelzen.

Reinigung



WARNUNG!

Verbrennungsgefahr!

Das Produkt wird während des Betriebs sehr heiß und kann auch nach dem Ausschalten noch einige Minuten sehr heiß sein! Sie können sich verbrennen.

- Lassen Sie das Produkt vor jeder Reinigung vollständig abkühlen.

HINWEIS!

Kurzschlussgefahr!

In das Gehäuse eingedrungenes Wasser oder andere Flüssigkeiten können einen Kurzschluss verursachen.

- Tauchen Sie das Produkt niemals in Wasser oder andere Flüssigkeiten.
- Achten Sie darauf, dass kein Wasser oder andere Flüssigkeiten in das Gehäuse gelangen.

HINWEIS!

Beschädigungsgefahr!

Unsachgemäßer Umgang mit dem Produkt kann zu Beschädigungen des Produkts führen.

- Verwenden Sie keine aggressiven Reinigungsmittel, Bürsten mit Metall- oder Nylonborsten sowie keine scharfen oder metallischen Reinigungsgegenstände wie Messer, harte Spachtel und dergleichen. Diese können die Oberflächen beschädigen.
- Geben Sie das Produkt keinesfalls in die Spülmaschine. Sie würden es dadurch zerstören.

1. Ziehen Sie vor der Reinigung den Netzstecker.
2. Lassen Sie das Produkt vollständig abkühlen.
3. Wischen Sie das Hauptgerät **3** bzw. das Nebengerät **1** und die Abstellflächen für die Pfännchen mit einem trockenen Tuch aus. Verwenden Sie bei größeren Verschmutzungen ein leicht angefeuchtetes Tuch.
4. Reinigen Sie die Grill-/Warmhalteplatten **2** sowie die Pfännchen **9** mit einem festen Schwamm sowie etwas mildem Spülmittel.
5. Wischen Sie danach alle Teile mit einem trockenen Tuch trocken.

Aufbewahrung

- Reinigen Sie das Produkt und seine Einzelteile wie im Kapitel „Reinigung“ beschrieben.
- Stellen Sie sicher, dass alle Teile vor dem Aufbewahren vollständig trocken sind.
- Für eine platzsparende Aufbewahrung, lagern Sie die Pfännchen **9** im Stauraum an der Geräteunterseite.
- Bewahren Sie das Produkt stets an einem trockenen Ort auf.
- Schützen Sie das Produkt vor direkter Sonneneinstrahlung.
- Lagern Sie das Produkt für Kinder unzugänglich, sicher verschlossen und bei einer Lagertemperatur zwischen 5 °C und 20 °C (Zimmertemperatur).

Fehlersuche

Problem	Mögliche Ursache	Problembeseitigung
Das Produkt funktioniert nicht.	Der Netzstecker wurde nicht bzw. nicht richtig in die Steckdose gesteckt.	Stecken Sie den Netzstecker ordnungsgemäß in die Steckdose.
	Das Produkt ist nicht eingeschaltet.	Schalten Sie das Produkt ein, indem Sie den Ein-/Ausschalter 5 betätigen.
Die Speisen und der Käse verbrennen.	Die Pfännchen 9 wurden zu hoch befüllt und die Speisen berühren das Heizelement.	Legen Sie weniger Speisen in die Pfännchen.

Technische Daten

Modell:	11752
Versorgungsspannung:	230 V~, 50 Hz
Leistung	
pro Gerät:	600 W
gesamt:	1200 W
Schutzklasse:	I
Gewicht:	ca. 4,2 kg
Abmessungen (B × H × T):	ca. 53,9 × 26 × 14 cm
Artikelnummer:	11752

Konformitätserklärung



Die EU-Konformitätserklärung kann unter der in der beiliegenden Garantiekarte angeführten Adresse angefordert werden.

Entsorgung

Verpackung entsorgen



Entsorgen Sie die Verpackung sortenrein. Geben Sie Pappe und Karton zum Altpapier, Folien in die Wertstoffsammlung.

Produkt entsorgen

(Anwendbar in der Europäischen Union und anderen europäischen Staaten mit Systemen zur getrennten Sammlung von Wertstoffen)



Altgeräte dürfen nicht in den Hausmüll!

Sollte das Produkt einmal nicht mehr benutzt werden können, so ist jeder Verbraucher **gesetzlich verpflichtet, Altgeräte getrennt vom Hausmüll**, z. B. bei einer Sammelstelle seiner Gemeinde/seines Stadtteils, abzugeben. Damit wird gewährleistet, dass Altgeräte fachgerecht verwertet und negative Auswirkungen auf die Umwelt vermieden werden. Deswegen sind Elektrogeräte mit dem hier abgebildeten Symbol gekennzeichnet.



VERTRIEBEN DURCH:

EIE IMPORT GMBH
HOFER STRASSE 5
4642 SATTLEDT
AUSTRIA

KUNDENDIENST

11752



+43 732 915 098



service-at@protel-service.com

MODELL:
11752

12/2019

3
JAHRE
GARANTIE