



Bedienungs- anleitung

AMBIANO®

SCHOKOLADENBRUNNEN



AT

VERTRIEBEN DURCH:

ARIETE DEUTSCHLAND GMBH
KÖNIGSALLEE 61
40215 DÜSSELDORF
GERMANY

KUNDENDIENST

73089

Bitte wenden Sie sich an Ihre **HOFER-Filiale**.

MODELL:

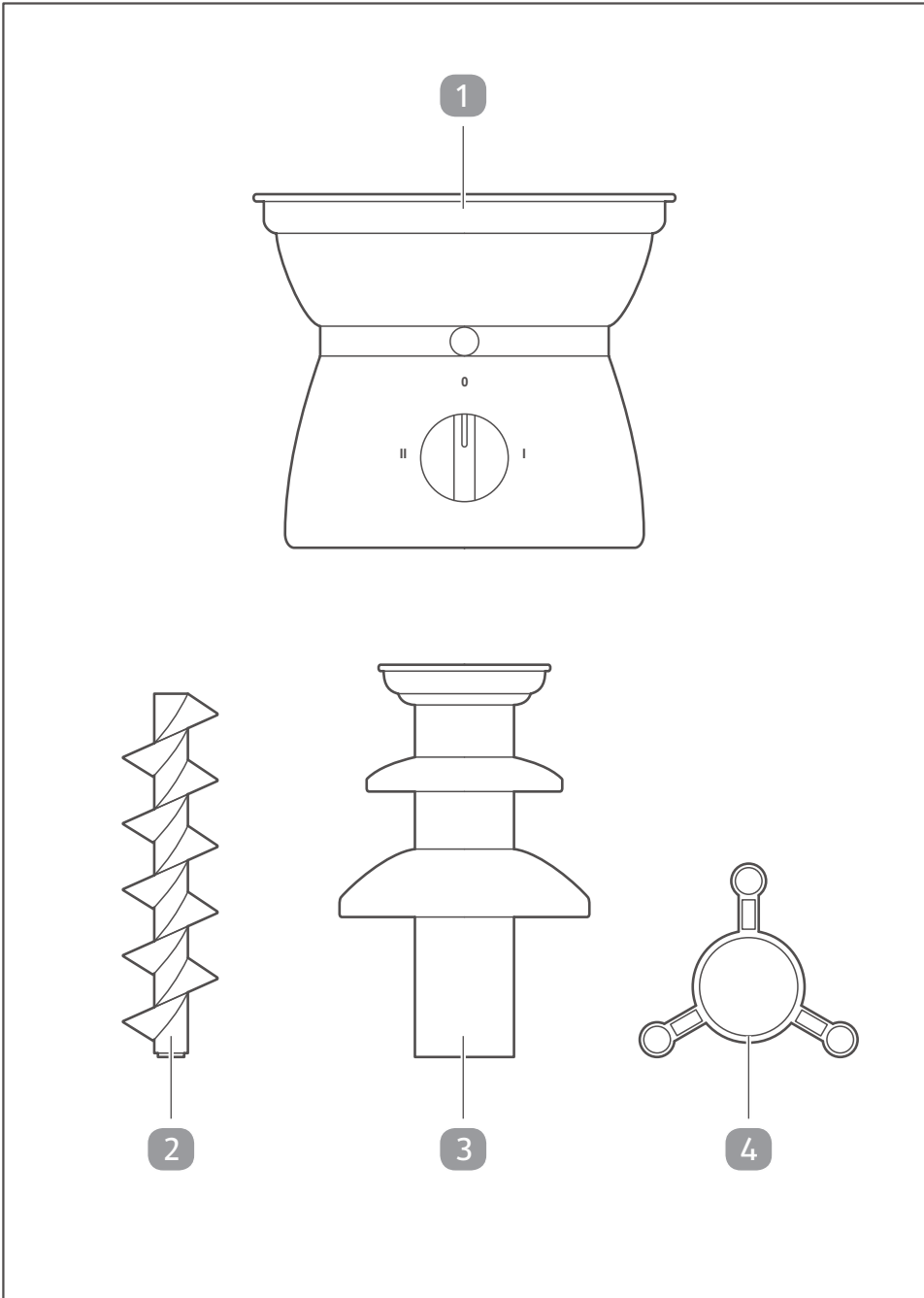
2966

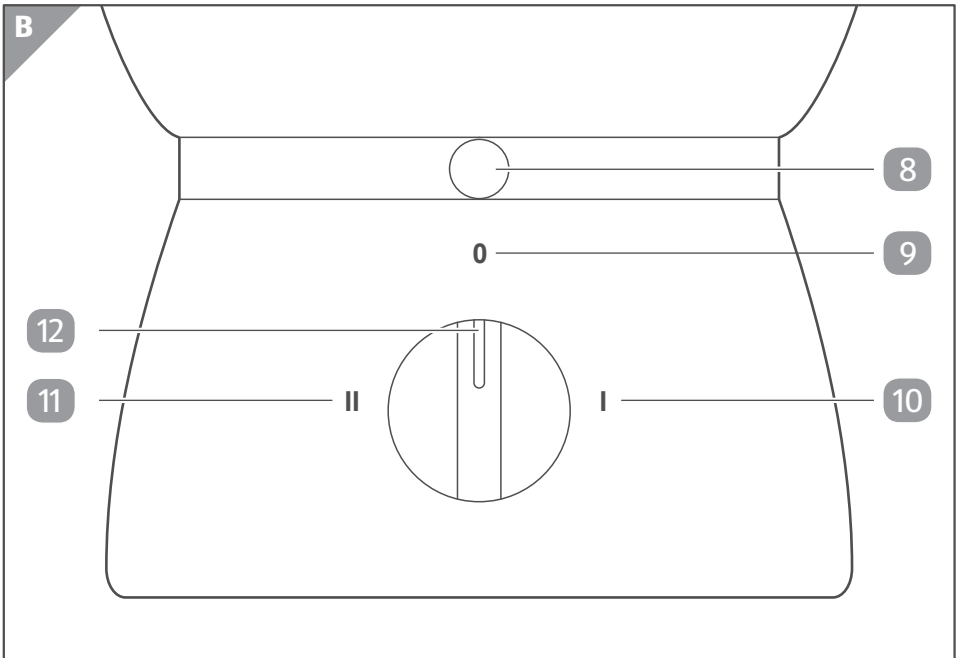
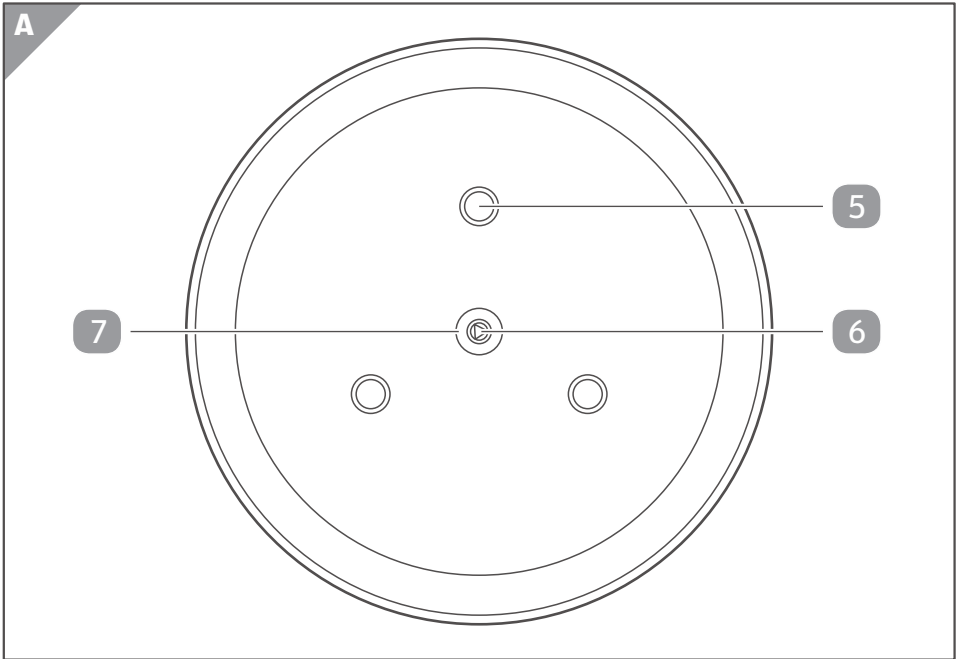
12/2019

3
JAHRE
GARANTIE

i







Lieferumfang/Geräteteile

- 1 Basis mit Motorgehäuse und Auffangschale
- 2 Transportschnecke
- 3 Kaskaden (Turm)
- 4 Halterung

Bedienelemente

- 5 Führungsbolzen, 3x
- 6 Haltestift
- 7 Silikonring
- 8 Kontrollleuchte HEIZUNG
- 9 Einstellposition 0 - AUS
- 10 Einstellposition I - HEIZUNG AN
- 11 Einstellposition II - HEIZUNG UND MOTOR AN
- 12 Einstellregler

Inhaltsverzeichnis

Übersicht	4
Lieferumfang/Geräteteile	6
Allgemeines	7
Bedienungsanleitung lesen und aufbewahren.....	7
Zeichenerklärung.....	7
Sicherheit	8
Bestimmungsgemäßer Gebrauch.....	8
Sicherheitshinweise.....	8
Erstinbetriebnahme	13
Lieferumfang prüfen.....	13
Erstreinigung.....	13
Bedienung	14
Zusammenbau.....	14
Bedienung.....	15
Außerbetriebnahme.....	16
Reinigung	16
Aufbewahrung	16
Fehlersuche	17
Technische Daten	19
Konformitätserklärung	20
Entsorgung	20
Verpackung entsorgen.....	20
Altgerät entsorgen.....	20

Mit QR-Codes schnell und einfach ans Ziel

Mit QR-Codes schnell und einfach ans Ziel

Egal, ob Sie **Produktinformationen**, **Ersatzteile** oder **Zubehör** benötigen, Angaben über **Herstellergarantien** oder **Servicestellen** suchen oder sich bequem eine Video-Anleitung anschauen möchten, mit unseren QR-Codes gelangen Sie kinderleicht ans Ziel.

Was sind QR-Codes?

QR-Codes (QR = Quick Response) sind grafische Codes, die mithilfe einer Smartphone-Kamera gelesen werden und beispielsweise einen Link zu einer Internetseite oder Kontaktdaten enthalten.

Ihr Vorteil: Kein lästiges Eintippen von Internet-Adressen oder Kontaktdaten!

Und so geht's

Zum Scannen des QR-Codes benötigen Sie lediglich ein Smartphone, einen installierten QR-Code-Reader sowie eine Internet-Verbindung.*

Einen QR-Code-Reader finden Sie in der Regel kostenlos im App Store Ihres Smartphones.

Jetzt ausprobieren

Scannen Sie einfach mit Ihrem Smartphone den folgenden QR-Code und erfahren Sie mehr über Ihr neu erworbenes Hofer-Produkt.*

Ihr Hofer-Serviceportal

Alle oben genannten Informationen erhalten Sie auch im Internet über das Hofer-Serviceportal unter www.hofer-service.at.



*Beim Ausführen des QR-Code-Readers können abhängig von Ihrem Tarif Kosten für die Internet-Verbindung entstehen.

Allgemeines

Bedienungsanleitung lesen und aufbewahren



Diese Bedienungsanleitung gehört zu diesem Schokoladenbrunnen (im Folgenden nur "Gerät" genannt). Sie enthält wichtige Informationen zur Inbetriebnahme und Bedienung.

Lesen Sie die Bedienungsanleitung, insbesondere die Sicherheitshinweise sorgfältig durch, bevor Sie das Gerät einsetzen. Die Nichtbeachtung dieser Bedienungsanleitung kann zu schweren Verletzungen oder Schäden am Gerät führen.

Die Bedienungsanleitung basiert auf den in der Europäischen Union gültigen Normen und Regeln. Beachten Sie im Ausland auch landesspezifische Richtlinien und Gesetze.

Bewahren Sie die Bedienungsanleitung für die weitere Nutzung auf. Wenn Sie das Gerät an Dritte weitergeben, geben Sie unbedingt diese Bedienungsanleitung mit.

Zeichenerklärung

Die folgenden Symbole und Signalworte werden in dieser Bedienungsanleitung, auf dem Gerät oder auf der Verpackung verwendet.

⚠️ WARNUNG!

Dieses Signalsymbol/-wort bezeichnet eine Gefährdung mit einem mittleren Risikograd, die, wenn sie nicht vermieden wird, den Tod oder eine schwere Verletzung zur Folge haben kann.

⚠️ VORSICHT!

Dieses Signalsymbol/-wort bezeichnet eine Gefährdung mit einem niedrigen Risikograd, die, wenn sie nicht vermieden wird, eine geringfügige oder mäßige Verletzung zur Folge haben kann.

HINWEIS!

Dieses Signalwort warnt vor möglichen Sachschäden.



Dieses Symbol gibt Ihnen nützliche Zusatzinformationen zum Zusammenbau oder Betrieb.



Konformitätserklärung (siehe Kapitel „Konformitätserklärung“): Mit diesem Symbol gekennzeichnete Produkte erfüllen alle anzuwendenden Gemeinschaftsvorschriften des Europäischen Wirtschaftsraums.

Sicherheit

Bestimmungsgemäßer Gebrauch

Das Gerät ist ausschließlich zur Präsentation und Verarbeitung geschmolzener Schokolade konzipiert. Es ist nur für den Einsatz in geschlossenen Räumen bestimmt. Verwenden Sie es nicht im Freien oder in Räumen mit hoher Luftfeuchtigkeit. Es ist ausschließlich für den Privatgebrauch bestimmt und nicht für den gewerblichen Bereich geeignet. Verwenden Sie das Gerät nur wie in dieser Bedienungsanleitung beschrieben. Jede andere Verwendung gilt als nicht bestimmungsgemäß und kann zu Sachschäden oder sogar zu Personenschäden führen. Das Gerät ist kein Kinderspielzeug.

Der Hersteller oder Händler übernimmt keine Haftung für Schäden, die durch nicht bestimmungsgemäßen oder falschen Gebrauch entstanden sind.

Sicherheitshinweise

⚠️ WARNUNG!

Stromschlaggefahr!

Bei der Benutzung des Geräts kann es durch die Einwirkung von elektrischem Strom zu Verletzungen durch Stromschlag kommen.

- Schließen Sie das Gerät nur an die Stromversorgung, wenn die Netzspannung mit der Angabe auf dem Typenschild übereinstimmt.
- Benutzen Sie das Gerät nicht, wenn es defekt ist, oder elektrische Anschlußleitungen des Geräts defekt sind.
- Benutzen Sie das Gerät nicht, wenn Elektroinstallationen, an die das Gerät angeschlossen ist, defekt sind.
- Versuchen Sie nie, das Gerät selbst zu reparieren, sondern lassen Sie es von qualifizierten Fachkräften reparieren. Öffnen Sie unter keinen Umständen das Gehäuse und führen Sie keine Gegenstände in das Innere des Gehäuses ein.
- Lassen Sie Eingriffe in Elektroinstallationen, an die das Gerät angeschlossen ist, nur durch Fachkräfte vornehmen.
- Lassen Sie das Gerät nach Möglichkeit nicht mit Feuchtigkeit in Kontakt kommen.

- Ziehen Sie den Netzstecker aus der Steckdose wenn das Gerät nicht benutzt, gewartet oder gereinigt wird.
- Benutzen Sie das Gerät in einer ausreichend beleuchteten Umgebung wo die Steckdose einfach erreicht werden kann.
- Schließen Sie das Gerät nur während der Benutzung an die Stromversorgung an.
- Schalten Sie das Gerät ab, bevor Sie es von der Stromversorgung trennen.
- Benutzen Sie das Gerät nicht wenn es heruntergefallen ist und sichtbare Schäden aufweist.
- Benutzen Sie das Gerät nicht wenn der Netzstecker oder das Netzkabel Schäden aufweisen oder das Gerät fehlerhaft ist.
- Benutzen Sie das Gerät nur in Innenräumen.
- Setzen Sie das Gerät keinen Witterungseinflüssen aus.
- Platzieren Sie das Gerät nicht auf oder in die Nähe von Hitzequellen.
- Das Gerät darf nicht durch Zeitschaltuhren oder Fernsteuerungen mit Strom versorgt werden.

Dieses Gerät ist für den Hausgebrauch bzw. einen vergleichbaren Einsatz ausgelegt, wie beispielsweise:

- Teeküchen in Geschäften, Büros und anderen Arbeitsplätzen;
- Bauernhöfe;
- Kunden von Hotels, Motels und sonstige Unterkünfte;
- Bed and Breakfasts.

⚠️ WARNUNG!

Verletzungsgefahr!

Bei Fehlbedienung durch unsachgemäße Handhabung können Verletzungen zugezogen werden. Dies stellt Gefahren für Kinder und Personen mit verringerten physischen, sensorischen oder mentalen Fähigkeiten (beispielsweise teilweise Behinderte, ältere Personen mit Einschränkung ihrer physischen und

mentalenen Fähigkeiten) oder Mangel an Erfahrung und Wissen (beispielsweise ältere Kinder) dar.

- Dieses Gerät kann von Kindern ab 8 Jahren sowie von Personen mit verringerten physischen, sensorischen oder geistigen Fähigkeiten oder mit Mangel an Erfahrung oder Wissen verwendet werden, sofern sie beaufsichtigt werden oder in den sicheren Gebrauch des Gerätes unterwiesen wurden und die daraus resultierenden Gefahren verstehen.
- Kinder unter 8 Jahren dürfen das Gerät nicht bedienen.
- Kinder dürfen nicht mit dem Gerät oder mit der Anschlussleitung spielen.
- Lassen Sie Reinigung und Benutzerwartung nicht von Kindern ohne Beaufsichtigung durchführen.
- Lassen Sie das Gerät während des Betriebs nicht unbeaufsichtigt.
- Lassen Sie Kinder nicht mit der Verpackungsfolie spielen. Sie können sich beim Spielen darin verfangen und ersticken.

⚠️ WARNUNG!

Verletzungs- und Beschädigungsgefahr!

Wenn das Gerät und/oder elektrische Anschlußleitungen des Geräts defekt sind, kann es zu Verletzungen und Beschädigungen kommen.

- Prüfen Sie das Gerät und die elektrischen Anschlußleitungen des Geräts regelmäßig auf Defekte.
- Prüfen Sie das Gerät und die elektrischen Anschlußleitungen des Geräts regelmäßig auf defekte Oberflächen.
- Nehmen Sie ein defektes Gerät, oder ein Gerät mit defekten elektrischen Anschlußleitungen nicht in Betrieb.

⚠️ WARNUNG!**Verletzungs- und Beschädigungsgefahr!**

- Berühren Sie die Transportschnecke nicht wenn sie sich dreht.

⚠️ WARNUNG!**Verletzungs- und Beschädigungsgefahr!**

- Um Unfälle zu vermeiden müssen alle Reparaturen inkl. dem Auswechseln des Stromkabels von einem vom Hersteller autorisierten Service Center oder einer qualifizierten Fachkraft durchgeführt werden.
- Verwendung von Zubehör, welches nicht vom Hersteller empfohlen oder mitgeliefert wurde, kann Feuer, Stromschläge oder Verletzungen an Personen verursachen.

⚠️ WARNUNG!**Verletzungs- und Beschädigungsgefahr!**

Wenn Fremdkörper bei eingeschalteten Gerät aus der Auffangschale entfernt werden, kann es zu Verletzungen und Beschädigungen kommen.

- Schalten Sie das Gerät ab, und entfernen Sie die Fremdkörper aus der Auffangschale.

⚠️ WARNUNG!**Verletzungs- und Beschädigungsgefahr!**

Wenn das Gerät nach der vorgesehenen Vorheizdauer ohne Zutaten betrieben wird, kann es zu Verletzungen und Beschädigungen kommen.

- Betreiben Sie das Gerät nach der vorgesehenen Vorheizdauer nicht ohne Zutaten.

⚠️ WARNUNG!

Verletzungs- und Beschädigungsgefahr!

Wenn das Gerät im eingeschalteten und/oder angeschlossenen Zustand gehoben oder getragen wird, kann es zu Verletzungen und Beschädigungen kommen.

- Schalten Sie das Gerät ab und trennen Sie es von der Stromversorgung, bevor Sie es heben oder tragen.
- Heben und Tragen Sie das Gerät immer mit beiden Händen.

⚠️ WARNUNG!

Verletzungs- und Beschädigungsgefahr!

Die Heizfläche des Gerätes kann Restwärme beinhalten.

- Das Netzkabel darf nicht mit heißen Oberflächen in Berührung kommen.

HINWEIS!

Beschädigungsgefahr!

Wird die Luftströmung um das Gerät behindert, so kann es zu Motorschäden oder Beschädigungen von elektrischen Innenkomponenten kommen.

- Stellen Sie eine ausreichende Belüftung des Aufstellungsorts sicher.
- Kontrollieren Sie, ob alle Belüftungsöffnungen des Geräts und der Boden der Basis frei sind. An diesen Stellen kann während des Betriebs die Wärme vom Motor und vom Heizelement abziehen.

Erstinbetriebnahme

Lieferumfang prüfen

HINWEIS!

Beschädigungsgefahr!

Wenn Sie die Verpackung unvorsichtig mit einem scharfen Messer oder anderen spitzen Gegenständen öffnen, kann das Gerät beschädigt werden.

- Gehen Sie daher beim Öffnen sehr vorsichtig vor.

 1. Nehmen Sie das Gerät aus der Verpackung.
 2. Prüfen Sie, ob die Lieferung vollständig ist (siehe Kapitel Lieferumfang/ Geräteteile).
 3. Prüfen Sie das Gerät und die Einzelteile auf Schäden. Nehmen Sie ein beschädigtes Gerät nicht in Betrieb und wenden Sie sich über die auf der Garantiekarte angegebenen Serviceadresse an den Hersteller.

Erstreinigung

1. Reinigen Sie die Transportschnecke **2**, die Kaskaden (Turm) **3**, und die Halterung **4** in einem Spülbad oder in der Spülmaschine.
2. Nehmen Sie den Silikonring **7** vom Haltestift **6** an der Auffangschale der Basis **1** ab.
3. Reinigen Sie den Silikonring **7** mit einem feuchten Tuch und einem milden Reinigungsmittel.
4. Reinigen Sie die Auffangschale der Basis **1** mit einem feuchten Tuch und einem milden Reinigungsmittel.
5. Reinigen Sie das Motorgehäuse der Basis **1** mit einem feuchten Tuch.
6. Trocknen Sie alle gereinigten Teile.
7. Schieben Sie den Silikonring **7** auf den Haltestift **6** an der Auffangschale der Basis **1**.

Verunreinigungen aus Produktion und Transport sind entfernt.

Bedienung



Achten Sie darauf, dass keine Lebensmittel auf oder in das Gerät fallen.



Geben Sie nicht weniger oder mehr als die vorgesehene Menge von 350g Schokolade zu.



Alle Teile des Geräts, die Schokolade, und die Lebensmittel sollen Raumtemperatur haben.



Das Gerät ist für das Schmelzen von Schokolade nicht geeignet.



Das Gerät kann mehrere Stunden durchgehend betrieben werden.



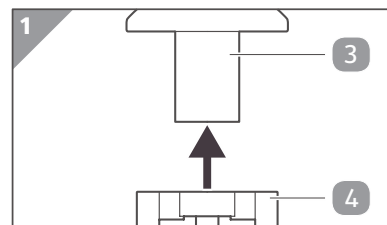
Rühren Sie die Schokolade alle 2-3 Minuten mit einem Schaber um, und entfernen Sie dabei am Boden der Auffangschale festgeklebte Schokolade.



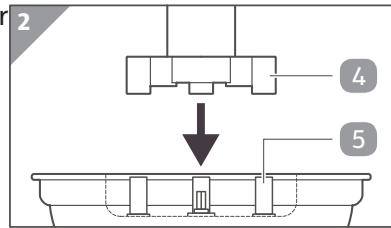
Beachten Sie, dass ab einer gewissen Entnahme Schokolade nachgefüllt werden muss. Ist keine Fontänenbildung gegeben, füllen Sie Schokolade nach.

Zusammenbau

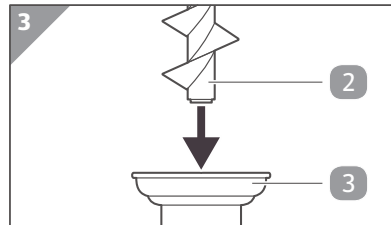
1. Schalten Sie das Gerät ab und trennen Sie es von der Stromversorgung.
2. Lassen Sie das Gerät vollständig abkühlen.
3. Stellen Sie die Basis mit Motorgehäuse und Auffangschale **1** auf einer ausreichend hitzebeständigen und waagerechten Fläche auf.
1. Schieben Sie die Halterung **4** auf das untere Ende der Kaskaden (Turm) **3** (siehe Abb. 1).



1. Stecken Sie die Kaskaden (Turm) **3** mit der Halterung **4** auf die Führungsbolzen **5** an der Auffangschale der Basis **1** (siehe Abb. 2).



1. Stecken Sie die Transportschnecke **2** in die Kaskaden (Turm) **3** (siehe Abb. 3).



1. Richten Sie die Transportschnecke **2** durch leichtes Drehen zum Haltestift **6** aus.
2. Lassen Sie die Transportschnecke **2** bis zum Anschlag auf den Haltestift **6** gleiten.

Das Gerät ist zusammengebaut.

Bedienung

1. Bereiten Sie die Lebensmittel vor.
2. Schließen Sie das Gerät an die Stromversorgung an.
3. Stellen Sie den Einstellregler **12** auf die Einstellposition **I - HEIZUNG AN** **10**.
*Die Kontrollleuchte HEIZUNG **8** leuchtet.*
4. Lassen Sie das Gerät ca. 15-20 Min. vorheizen.
5. Schmelzen Sie die Schokolade in einem Wasserbad.
Die Schokolade darf nicht in Kontakt mit Wasser kommen.
6. Geben Sie die geschmolzene Schokolade zu.
7. Stellen Sie den Einstellregler **12** auf die Einstellposition **II - HEIZUNG UND MOTOR AN** **11**.
*Die Transportschnecke **2** fördert die Schokolade nach oben und sie fließt anschließend über die Kaskaden (Turm) **3** wieder in die Auffangschale **1**.*
Geben Sie bei Bedarf geschmolzene Schokolade zu.
8. Halten Sie die Lebensmittel mit Behelfen in die Schokolade.
Geeignete Behelfe für Lebensmittel wie Obststücke sind z. B. Gabeln oder Holzspieße. Ein geeigneter Behelf für Lebensmittel wie Nüsse oder Eis ist z. B. ein Löffel.

Außerbetriebnahme

1. Stellen Sie den Einstellregler **12** auf die Einstellposition **0** - AUS **9**.
*Die Kontrollleuchte HEIZUNG **8** erlischt.*
2. Trennen Sie das Gerät von der Stromversorgung.
3. Leeren Sie die noch geschmolzene Schokolade in ein anderes Gefäß um.
4. Lassen Sie das Gerät vollständig abkühlen.
5. Reinigen Sie das Gerät wie in Kapitel "Reinigung" beschrieben.

Reinigung



Verwenden Sie keine scharfen oder scheuernden Reinigungsmittel.

1. Schalten Sie das Gerät ab und trennen Sie es von der Stromversorgung.
2. Lassen Sie das Gerät vollständig abkühlen.
3. Reinigen Sie die Transportschnecke **2**, die Kaskaden (Turm) **3**, und die Halterung **4** in einem Spülbad oder in der Spülmaschine.
4. Nehmen Sie den Silikonring **7** vom Haltestift **6** an der Auffangschale der Basis **1** ab.
5. Reinigen Sie den Silikonring **7** mit einem feuchten Tuch und einem milden Reinigungsmittel.
6. Reinigen Sie die Auffangschale der Basis **1** mit einem feuchten Tuch und einem milden Reinigungsmittel.
7. Reinigen Sie das Motorgehäuse der Basis **1** mit einem feuchten Tuch.
8. Trocknen Sie alle gereinigten Teile.
9. Schieben Sie den Silikonring **7** auf den Haltestift **6** an der Auffangschale der Basis **1**.

Aufbewahrung

1. Reinigen Sie das Gerät wie in Kapitel „Reinigung“ beschrieben.
- Bewahren Sie das Gerät nach Möglichkeit in der Originalverpackung an einem sauberen, trockenen und frostfreien Ort auf.
 - Bewahren Sie das Gerät für Kinder unerreichbar auf.
 - Lagern Sie keine schweren oder harten Gegenstände auf dem Gerät und Zubehör.
 - Das Netzkabel des Geräts darf bei der Aufbewahrung nicht geknickt werden.

Fehlersuche

Bei hier nicht angeführten Störungen wenden Sie sich an den Kundendienst.

Störung	Ursache	Behebung
Das Gerät ist ohne Funktion.	Keine Energieversorgung.	Kontrollieren Sie den Anschluss an die Stromversorgung.
		Kontrollieren Sie die Einstellposition des Einstellreglers 12 .
Es bildet sich keine Fontäne.	Die Schokoladenmenge ist zu gering.	Zur Bildung einer Fontäne sind 350g Schokolade erforderlich. Geben Sie die noch erforderliche Menge geschmolzene Schokolade zu.
	Die Schokolade ist zu dünnflüssig.	Geben Sie geschmolzene Schokolade oder Stärke zum Verdicken hinzu, bis die Schokolade die richtige Konsistenz hat.
Die Schokolade ist klumpig.	Die Schokolade ist überhitzt oder angebrannt.	Rühren Sie etwas Pflanzenöl oder Kakaobutter unter die Schokolade, bis diese die richtige Konsistenz hat. Um einer angebrannten Schokolade vorzubeugen, rühren Sie die Schokolade alle 2-3 Minuten mit einem Schaber um, und entfernen Sie dabei am Boden der Auffangschale 1 festgeklebte Schokolade. Beachten Sie, dass weiße Schokolade und Vollmilchschokolade besonders anfällig für Überhitzung sind.
	Die Schokolade ist mit Wasser(oder in Wasser gelösten Stoffen) in Kontakt gekommen.	Die Schokolade darf nicht mit Wasser(oder in Wasser gelösten Stoffen) in Kontakt kommen. Bei gewünschter Verwendung von Zusatzstoffen (z. B. Geschmacksstoffe oder Lebensmittelfarben) verwenden Sie in Fett gelöste Zusatzstoffe.
Die Schokolade fließt nicht und tropft.	Die Schokolade ist zu zähflüssig.	Geben Sie portionsweise Pflanzenöl zum Verdünnen hinzu, und lassen Sie es einige Minuten vermischen.

Fehlersuche

		Verwenden Sie Schokolade für Schokoladen-Fondues mit einem Kakaoanteil über 60%.
	Das Gerät steht nicht waagrecht.	Richten Sie das Gerät waagrecht aus.
Die Schokolade fließt ungleichmäßig.	Das Gerät steht nicht waagrecht.	Richten Sie das Gerät waagrecht aus.
	In den Kaskaden (im Turm) 3 befindet sich Luft bzw. Luftblasen.	Schalten Sie das Gerät für ca. 1 Min. ab, damit die Luft aus den Kaskaden (dem Turm) 3 entweichen kann. Schalten Sie das Gerät wieder ein. Wiederholen Sie diesen Vorgang gegebenenfalls so oft, bis die Luft vollständig entwichen ist, und die Schokolade wieder gleichmäßig fließt. Wenn der Schokoladenpegel in der Auffangschale der Basis 1 zu niedrig ist, kann sich in den Kaskaden (im Turm) 3 Luft ansammeln. Achten Sie darauf, ausreichende Schokoladenmengen zu verwenden. Die erforderliche Menge sind 350g. Geben Sie die noch erforderliche Menge geschmolzene Schokolade zu.
Die Schokolade fließt stoßweise, unterbrochen bzw. unregelmäßig.	In den Kaskaden (im Turm) 3 befindet sich Luft bzw. Luftblasen.	Siehe Störung oben (Schokolade fließt ungleichmäßig).
	Die Schokolade ist nicht vollständig geschmolzen.	Schmelzen Sie die Schokolade vollständig.
	Schokoladenstücke oder Lebensmittelstücke blockieren die Transportschnecke 2 .	Schalten Sie das Gerät ab und trennen Sie es von der Stromversorgung. Entfernen Sie die Schokoladenstücke oder Lebensmittelstücke.
	Schokoladenstücke oder Lebensmittelstücke haben sich unter das fließende Schokoladenfondue gemischt. Diese Stücke können beim Fließen der Schokolade über	Schalten Sie das Gerät ab und trennen Sie es von der Stromversorgung. Entfernen Sie die Stücke (z. B. mit einem Schaber oder Sieb).

	die Kaskaden (Turm) 3 Lücken entstehen lassen.	
--	--	--

Technische Daten

Modell	2966
Stromversorgung	220-240V, 50/60 Hz
Leistungsaufnahme	90 W
Schutzklasse	I
Gesamthöhe	29,5 cm
Fassungsvermögen für Schokolade	350g
Artikelnummer	73089

Konformitätserklärung



Die EU-Konformitätserklärung kann bei der am Ende dieser Anleitung angeführten Adresse angefordert werden.

Entsorgung

Verpackung entsorgen



Entsorgen Sie die Verpackung sortenrein. Geben Sie Pappe und Karton zum Altpapier, Folien in die Wertstoffsammlung.

Altgerät entsorgen

(Anwendbar in der Europäischen Union und anderen europäischen Staaten mit Systemen zur getrennten Sammlung von Wertstoffen.)



Altgeräte dürfen nicht in den Hausmüll!

Sollte das Produkt einmal nicht mehr benutzt werden können, so ist jeder Verbraucher **gesetzlich verpflichtet, Altgeräte getrennt vom Hausmüll**, z. B. bei einer Sammelstelle seiner Gemeinde/seines

Stadtteils, abzugeben. Damit wird gewährleistet, dass Altgeräte fachgerecht verwertet und negative Auswirkungen auf die Umwelt vermieden werden. Deswegen sind Elektrogeräte mit obenstehendem Symbol gekennzeichnet.