



Gebrauchs- anleitung

LED-GALAXIE- LICHTERKETTE



Modellbeispiel



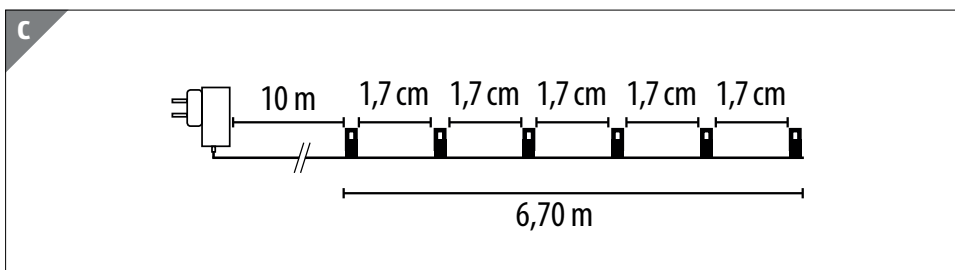
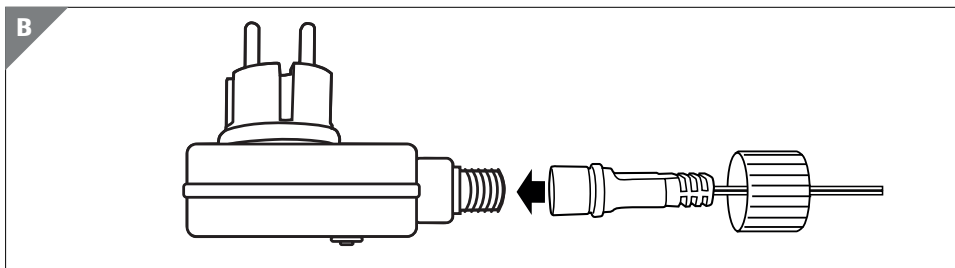
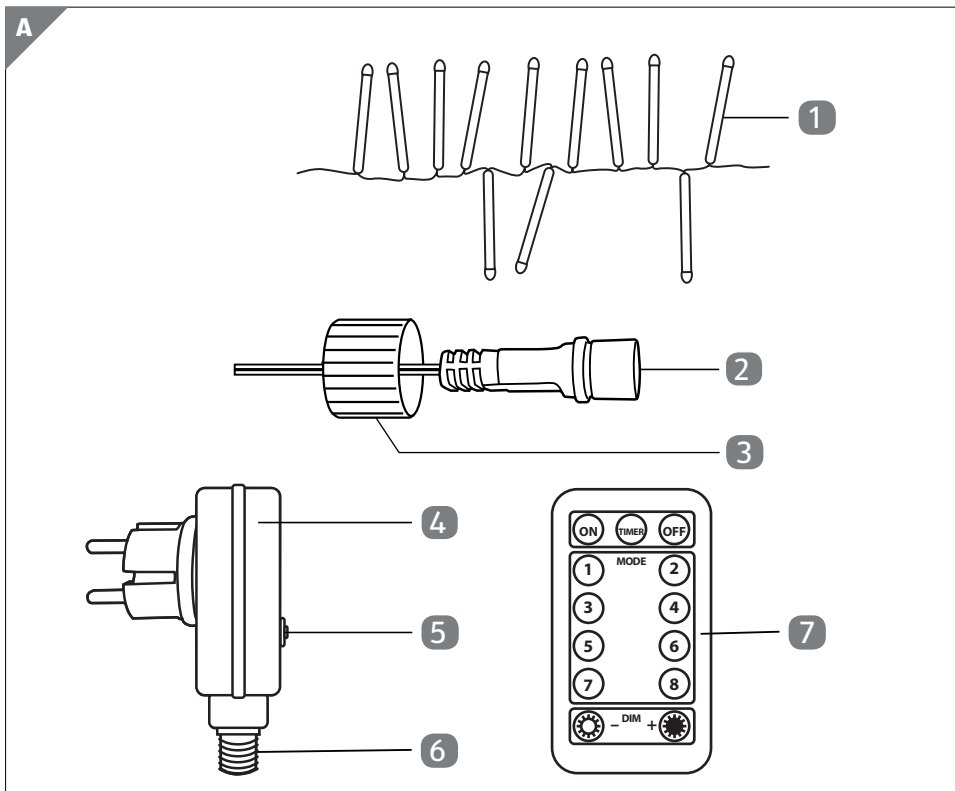
Stand 05/2018



Inhalt

Übersicht	4
Lieferumfang/Produktteile	5
QR-Codes	6
Allgemeines	7
Bedienungsanleitung lesen und aufbewahren	7
Zeichenerklärung	7
Sicherheit	8
Bestimmungsgemäßer Gebrauch	8
Sicherheitshinweise	8
Erstinbetriebnahme	10
Lichterkette und Lieferumfang prüfen	10
Gebrauch	10
Fernbedienung	11
4-Stufen-Dimmfunktion	11
Timerfunktion	11
Defekte LEDs	11
Reinigung	12
Aufbewahrung	12
Technische Daten	13
Konformitätserklärung	13
Entsorgungshinweise	14
Verpackung entsorgen	14
Lichterkette entsorgen	14

Übersicht



Lieferumfang/Produktteile

- 1 Lichterkette
- 2 Verbindungsstück
- 3 Kappe
- 4 Transformator
- 5 Funktionstaste
- 6 Gewinde
- 7 Fernbedienung

Mit QR-Codes schnell und einfach ans Ziel

Egal, ob Sie **Produktinformationen**, **Ersatzteile** oder **Zubehör** benötigen, Angaben über **Herstellergarantien** oder **Servicestellen** suchen oder sich bequem eine **Video-Anleitung** anschauen möchten, mit unseren QR-Codes gelangen Sie kinderleicht ans Ziel.

Was sind QR-Codes?

QR-Codes (QR = Quick Response) sind grafische Codes, die mithilfe einer Smartphone-Kamera gelesen werden und beispielsweise einen Link zu einer Internetseite oder Kontaktdaten enthalten.

Ihr Vorteil: Kein lästiges Eintippen von Internet-Adressen oder Kontaktdaten!

Und so geht's

Zum Scannen des QR-Codes benötigen Sie lediglich ein Smartphone, einen installierten QR-Code-Reader sowie eine Internet-Verbindung. Einen QR-Code-Reader finden Sie in der Regel kostenlos im App Store Ihres Smartphones.

Jetzt ausprobieren

Scannen Sie einfach mit Ihrem Smartphone den folgenden QR-Code und erfahren Sie mehr über Ihr neu erworbenes Hofer-Produkt.

Ihr Hofer-Serviceportal

Alle oben genannten Informationen erhalten Sie auch im Internet über das Hofer-Serviceportal unter www.hofer-service.at.



Beim Ausführen des QR-Code-Readers können abhängig von Ihrem Tarif Kosten für die Internet-Verbindung entstehen.

Allgemeines

Bedienungsanleitung lesen und aufbewahren



Diese Gebrauchsanleitung gehört zu dieser LED-Galaxie-Lichterkette (im Folgenden nur „Lichterkette“ genannt). Sie enthält wichtige Informationen zur Inbetriebnahme und Handhabung.

Lesen Sie die Gebrauchsanleitung, insbesondere die Sicherheitshinweise, sorgfältig durch, bevor Sie die Lichterkette einsetzen. Die Nichtbeachtung dieser Gebrauchsanleitung kann zu schweren Verletzungen oder zu Schäden an der Lichterkette führen.

Die Gebrauchsanleitung basiert auf den in der Europäischen Union gültigen Normen und Regeln. Beachten Sie im Ausland auch landesspezifische Richtlinien und Gesetze.

Bewahren Sie die Gebrauchsanleitung für die weitere Nutzung auf. Wenn Sie die Lichterkette an Dritte weitergeben, geben Sie unbedingt diese Gebrauchsanleitung mit.

Zeichenerklärung

Die folgenden Symbole und Signalwörter werden in dieser Gebrauchsanleitung, auf der Lichterkette oder auf der Verpackung verwendet.



Dieses Signalwort bezeichnet eine Gefährdung mit einem mittleren Risikograd, die, wenn sie nicht vermieden wird, den Tod oder eine schwere Verletzung zur Folge haben kann.



Dieses Signalwort warnt vor möglichen Sachschäden.



Konformitätserklärung (siehe Kapitel „Konformitätserklärung“): Mit diesem Symbol gekennzeichnete Produkte erfüllen alle anzuwendenden Gemeinschaftsvorschriften des Europäischen Wirtschaftsraums.



Das SGS- und TÜV Süd-Siegel bestätigen, dass der Transformator und Lichterkette bei bestimmungsgemäßem Gebrauch sicher sind.



Das Symbol „GS“ steht für geprüfte Sicherheit. Produkte, die mit diesem Zeichen gekennzeichnet sind, entsprechen den Anforderungen des deutschen Produktsicherheitsgesetzes (ProdSG)



Produkte, die mit diesem Symbol gekennzeichnet sind, werden mit Gleichstrom betrieben.



Mit diesem Symbol wird Wechselstrom gekennzeichnet.



Mit diesem Symbol gekennzeichnete Elektrogeräte gehören der Schutzklasse II an (Transformator).



Mit diesem Symbol gekennzeichnete Elektrogeräte gehören der Schutzklasse III an (Lichterkette).

Sicherheit

IP44

Geschützt gegen feste Fremdkörper > 1 mm, geschützt gegen Spritzwasser.



NUR ZUR VERWENDUNG IN INNENRÄUMEN



Altgeräte dürfen nicht in den Hausmüll!



Batterien dürfen nicht in den Hausmüll!



Es dürfen nur Batterien des Typs CR2025, 3 V verwendet werden.



Dieser Artikel verfügt über eine 6 Stunden Timerfunktion.



Dieser Artikel verfügt über eine 4-Stufen-Dimmfunktion.



Dieser Artikel verfügt über 8 verschiedene Modifunktionen.

Sicherheit

Bestimmungsgemäßer Gebrauch

Die Lichterkette ist ausschließlich zur dekorativen Beleuchtung konzipiert und für den Innen- und Außenbereich geeignet. Sie ist ausschließlich für den Privatgebrauch bestimmt und nicht für den gewerblichen Bereich geeignet.

Verwenden Sie die Lichterkette nur wie in dieser Gebrauchsanleitung beschrieben. Jede andere Verwendung gilt als nicht bestimmungsgemäß und kann zu Sachschäden oder sogar zu Personenschäden führen. Die Lichterkette ist kein Kinderspielzeug.

Der Hersteller oder Händler übernimmt keine Haftung für Schäden, die durch nicht bestimmungsgemäßen oder falschen Gebrauch entstanden sind.

Sicherheitshinweise



Stromschlag- und Überhitzungsgefahr!

Unsachgemäßer Umgang mit der Lichterkette kann zum Stromschlag und zu Bränden führen.

- **WARNUNG - DIESE LICHTERKETTE DARF OHNE DIE ORDNUNGSGEMÄß ANGEBRACHTEN DICHTUNGSRINGE NICHT BENUTZT WERDEN!**
- Schließen Sie die Lichterkette nur an eine gut zugängliche Steckdose an, damit Sie die Lichterkette bei einem Störfall schnell vom Stromnetz trennen können.
- Betreiben Sie die Lichterkette nicht in der Verpackung.
- Verlegen Sie das Netzkabel so, dass es nicht zur Stolperfalle wird.
- Betreiben Sie die Lichterkette nicht im zusammengewickelten Zustand.
- Vermeiden Sie jegliche Beschädigung an der Isolierung.

- Stellen Sie sicher, dass die Netzspannung mit der Eingangsspannung des Transformators übereinstimmt.
- Verbinden Sie die Lichterkette nicht elektrisch mit einer anderen Lichterkette oder Girlande.
- Betreiben Sie die Lichterkette nur in Kombination mit dem beiliegenden Transformator.
- Betreiben Sie die Lichterkette nicht mit einem externen Dimmer.
- Überprüfen Sie vor jedem Netzanschluss das Kabel und den Transformator auf Beschädigungen.
- Betreiben Sie die Lichterkette nicht, wenn sie sichtbare Schäden aufweist oder das Netzkabel bzw. der Netzstecker defekt ist.
- Wenn das Netzkabel der Lichterkette beschädigt ist, muss es durch den Hersteller oder seinen Kundendienst oder eine ähnlich qualifizierte Person ersetzt werden, um Gefährdungen zu vermeiden.



Erstickungsgefahr!

Kinder können Kleinteile von der Lichterkette abziehen, in den Mund stecken und daran ersticken.

- Halten Sie Kinder von den Kleinteilen fern.

HINWEIS!

Beschädigungsgefahr!

Unsachgemäßer Umgang mit der Lichterkette kann zu Beschädigungen an der Lichterkette führen.

- Hängen Sie die Lichterkette nicht in der Nähe von scharfkantigen oder entzündlichen Gegenständen auf.
- Knicken Sie die Lichterkette nicht.
- Wird die Lichterkette innen angeschlossen und im Freien betrieben, ist die Zuleitung im Bereich elastischer Gummidichtungen von Fenstern und Türen so zu verlegen, dass sie nicht durch scharfe Kanten beschädigt wird.

Erstinbetriebnahme

Lichterkette und Lieferumfang prüfen

HINWEIS!

Beschädigungsgefahr!

Wenn Sie die Verpackung unvorsichtig mit einem scharfen Messer oder anderen spitzen Gegenständen öffnen, kann die Lichterkette schnell beschädigt werden.

- Gehen Sie beim Öffnen sehr vorsichtig vor
- 1. Nehmen Sie die Lichterkette aus der Verpackung.
- 2. Prüfen Sie, ob die Lieferung vollständig ist (siehe **Abb.A**)
- 3. Kontrollieren Sie, ob die Lichterkette **1** oder die Einzelteile Schäden aufweisen. Ist dies der Fall, benutzen Sie die Lichterkette nicht. Wenden Sie sich über die auf der Garantiekarte angegebene Serviceadresse an den Hersteller.

Gebrauch

- Verbinden Sie das Verbindungsstück **2** der Lichterkette **1** mit dem Transformator **4**.
- Schrauben Sie die Kappe **3** auf das Gewinde **6**.
- Stecken Sie den Transformator in die Steckdose und die Lichterkette leuchtet im Dauerbetrieb im Modus „Combination“ bei 100% Leuchtstärke.
- Durch Drücken der Funktionstaste **5** am Transformator haben Sie die Möglichkeit, die folgenden 8 Modifunktionen zu wählen
 - 1 x drücken: IN WAVES (Wellen)
 - 2 x drücken: SEQUENTIAL (Sequentiell)
 - 3 x drücken: SLO-GLO (Langsam glühend)
 - 4 x drücken: CHASING / FLASH (Jagend/ blinkend)
 - 5 x drücken: SLOW FADE (langsam ausblenden)
 - 6 x drücken: TWINKLE / FLASH (funkeln/ blitzend)
 - 7 x drücken: STEADY ON (Dauerlicht)
 - 8 x drücken: beginnt von Anfang an: COMBINATION (Kombination aller Leuchteffekte)



Speicherfunktion:

Der Transformator besitzt eine Speicherfunktion, solange dieser in der Steckdose angeschlossen bleibt. Nach Betätigung der verschiedenen Tasten auf der Fernbedienung (siehe Beschreibung Fernbedienung), bleiben die ausgewählten Funktionen gespeichert. Bei Trennung des Transformators aus der Steckdose werden die Voreinstellungen gelöscht. Beim erneuten Einstecken des Transformators in die Steckdose, leuchtet die Lichterkette wieder im Dauerbetrieb im Modus „Combination“ bei 100% Leuchtstärke.

Fernbedienung:

- ON (grüne Taste)
- TIMER (schwarze Taste)
- OFF (rote Taste)

8 Tasten für die verschiedenen Modifunktionen, nummeriert von 1-8:

- 1: COMBINATION (Kombination aller Leuchteffekte)
 - 2: IN WAVES (Wellen)
 - 3: SEQUENTIAL (Sequentiell)
 - 4: SLO-GLO (Langsam glühend)
 - 5: CHASING / FLASH (Jagend/ blinkend)
 - 6: SLOW FADE (langsam ausblenden)
 - 7: TWINKLE / FLASH (funkeln/ blitzend)
 - 8: STEADY ON (Dauerlicht)
- **2 Tasten (+/-) für die Dimmfunktionen: 4 Leuchtstärken: 100 – 75 – 50 – 25 %**

Sie können die Lichterkette mit der Fernbedienung ein- und ausschalten sowie die verschiedenen Modifunktionen, Dimmfunktion und Timerfunktion einstellen. Bitte entfernen Sie den Kontaktschutz am Batteriefach. Zum Wechseln der Knopfzelle ziehen Sie das Batteriefach heraus, indem Sie gleichzeitig den kleinen Hebel auf der linken Seite drücken und das Fach herausziehen. Legen Sie eine neue Knopfzelle CR2025 ein und schieben Sie das Batteriefach wieder zu. Achten Sie dabei auf die richtige Polung.

4-Stufen-Dimmfunktion

Regulieren Sie mit den + / - Tasten auf der Fernbedienung die gewünschte Leuchtstärke (100 % / 75 % / 50 % / 25 %). Bitte beachten Sie, dass bei Verwendung der Timerfunktion die zuletzt gewählte Leuchtstärke aktiviert wird.



Timerfunktion

Nach dem Drücken der Timertaste leuchtet ein roter Punkt auf dem Transformator auf. Der Artikel wird sich jeden Tag automatisch zur gleichen Uhrzeit, in der zuletzt gewählten Leuchtstärke sowie im zuletzt gewählten Modus erneut einschalten und nach 6 Stunden wieder ausschalten.



Defekte LEDs

HINWEIS!

Beschädigungsgefahr!

Unsachgemäßer Umgang mit der Lichterkette kann zu Beschädigungen der Lichterkette führen.

- Die LEDs der Lichterkette können nicht ausgetauscht werden. Versuchen Sie daher niemals, defekte LEDs auszutauschen. Sie würden die Lichterkette irreparabel beschädigen.

Bei Ausfall einer LED kann die Lichterkette weiterhin gefahrlos betrieben werden.

Reinigung



Stromschlaggefahr!

Unsachgemäßer Umgang kann zum elektrischen Stromschlag führen.

- Trennen Sie vor jeder Reinigung den Transformator vom Stromnetz.

HINWEIS!

Beschädigungsgefahr!

Unsachgemäßer Umgang mit der Lichterkette kann zu Beschädigungen oder einem Kurzschluss führen.

- Tauchen Sie die Lichterkette und den Transformator niemals in Wasser.
- Geben Sie die Lichterkette keinesfalls in die Spülmaschine. Sie würden die Lichterkette dadurch zerstören.
- Reinigen Sie die Lichterkette in regelmäßigen Abständen nur mit einem trockenen Tuch ohne zusätzliche Reinigungsmittel oder mit einem Staubwedel.

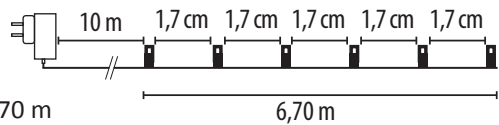
Aufbewahrung

- Bewahren Sie die Lichterkette stets an einem trockenen, vor direkter Sonneneinstrahlung geschützten und für Kinder unzugänglichen Ort auf.

Technische Daten

Lichterkette:

- 30 V \equiv 6 W
- LEDs: 400 x 3 V / 0,015 W
- Zuleitung: ca. 10 m
- Länge der Kette (ohne Zuleitung): ca. 6,70 m
- Abstand der LEDs: ca. 1,7 cm



Transformator:

- Eingang: 100 - 240 V \sim 50/60 Hz
- Ausgang: 30 V \equiv 6 W



Fernbedienung:

CR2025 Knopfzelle: 1 x 3 V \equiv 0,045 W



Konformitätserklärung

CE Die EU-Konformitätserklärung kann unter der in der beiliegenden Garantiekarte angeführten Adresse angefordert werden.

Entsorgung

Verpackung entsorgen



Entsorgen Sie die Verpackung sortenrein. Geben Sie Pappe und Karton zum Altpapier, Folien in die Wertstoffsammlung.

Lichterkette entsorgen



Führen Sie den Artikel im Interesse des Umweltschutzes einer fachgerechten Entsorgung zu. Werfen Sie den Artikel nicht in den Hausmüll, sondern geben Sie ihn an einer Sammelstelle für Elektroschrott ab.



Entfernen Sie vorher die Batterien und entsorgen Sie diese ordnungsgemäß an einer Sammelstelle für Batterien.

Diese Bedienungsanleitung kann auch als PDF-Datei bei unserem Kundenservice angefordert werden.





AT

VERTRIEBEN DURCH:

OVIBELL GMBH & CO. KG
STEINSHOFFWEG 2
45479 MÜLHEIM AN DER RUHR
GERMANY

KUNDENDIENST

83384



AT

0732-210 009



www.ovibell-int.de

MODELL:
730131

11/2018

3
JAHRE
GARANTIE