

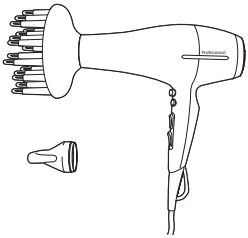


# GARANTIEKARTE

AT

## PROFI-HAARTROCKNER

Bitte wenden Sie sich mit dem Produkt und zugehörigem Kassenbon an Ihre **HOFER-Filiale**.

 <p>01/2020</p> <p>MODELL: GT-HDP-07</p>	<p>HOFER KG Hofer Straße 2 4642 Sattledt, ÖSTERREICH</p>
	<p><b>ARTIKELNUMMER</b> 99361</p>
	<p><b>HERSTELLER/IMPORTEUR</b> GLOBALTRONICS GMBH &amp; CO. KG DOMSTR. 19 20095 HAMBURG, GERMANY PO51002470</p>


Beschreibung der Störung:

Ihre Informationen:

Name: \_\_\_\_\_

Adresse: \_\_\_\_\_

\_\_\_\_\_

E-Mail: \_\_\_\_\_  \_\_\_\_\_

# Garantiebedingungen

Sehr geehrter Kunde

Die **HOFER Garantie** bietet Ihnen weitreichende Vorteile gegenüber der gesetzlichen Gewährleistungspflicht:

**Garantiezeit:** **3 Jahre** ab Zeitpunkt der Übernahme

**Garantieleistung:** Kostenfreier Austausch oder Geldrückgabe

Bitte beachten Sie, dass die Art der Garantieleistung im Einzelfall von **HOFER** bestimmt wird.

## Um die Garantie in Anspruch zu nehmen:

- Wenden Sie sich mit dem Produkt, der Garantiekarte und zugehörigem Kassenbon an Ihre **HOFER-FILIALE**.

## Die Garantie gilt nicht:

- **bei Schäden durch Elementarereignisse** (z. B. Blitz, Wasser, Feuer, Frost etc.), **Unfall, Transport, ausgelaufenen Batterien oder unsachgemäßer Benutzung**
- **bei Beschädigung** oder **Veränderung durch den Käufer/Dritte**
- **bei Missachtung** der **Sicherheits-** und **Wartungsvorschriften, Bedienungsfehlern**
- **bei Verkalkung, Datenverlust, Schadprogrammen, Einbrennschäden**
- **auf die normale Abnutzung von Verschleißteilen (z. B. Akkukapazität)**

Die gesetzliche Gewährleistungspflicht des Übergebers wird durch diese Garantie nicht eingeschränkt. Die Garantiezeit kann nur verlängert werden, wenn dies eine gesetzliche Norm vorsieht. In den Ländern, in denen eine (zwingende) Garantie und/oder eine Ersatzteillagerhaltung und/oder eine Schadenersatzregelung gesetzlich vorgeschrieben sind, gelten die gesetzlich vorgeschriebenen Mindestbedingungen. Das Serviceunternehmen und der Verkäufer übernehmen bei Reparaturannahme keine Haftung für eventuell auf dem Produkt vom Kunden gespeicherte Daten oder Einstellungen.