



Montageanleitung



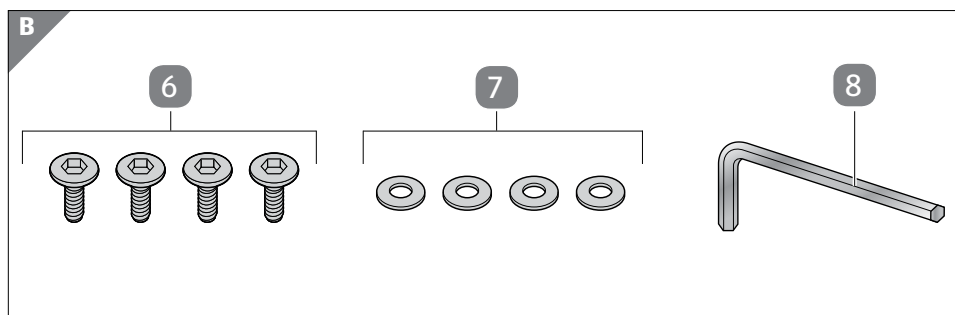
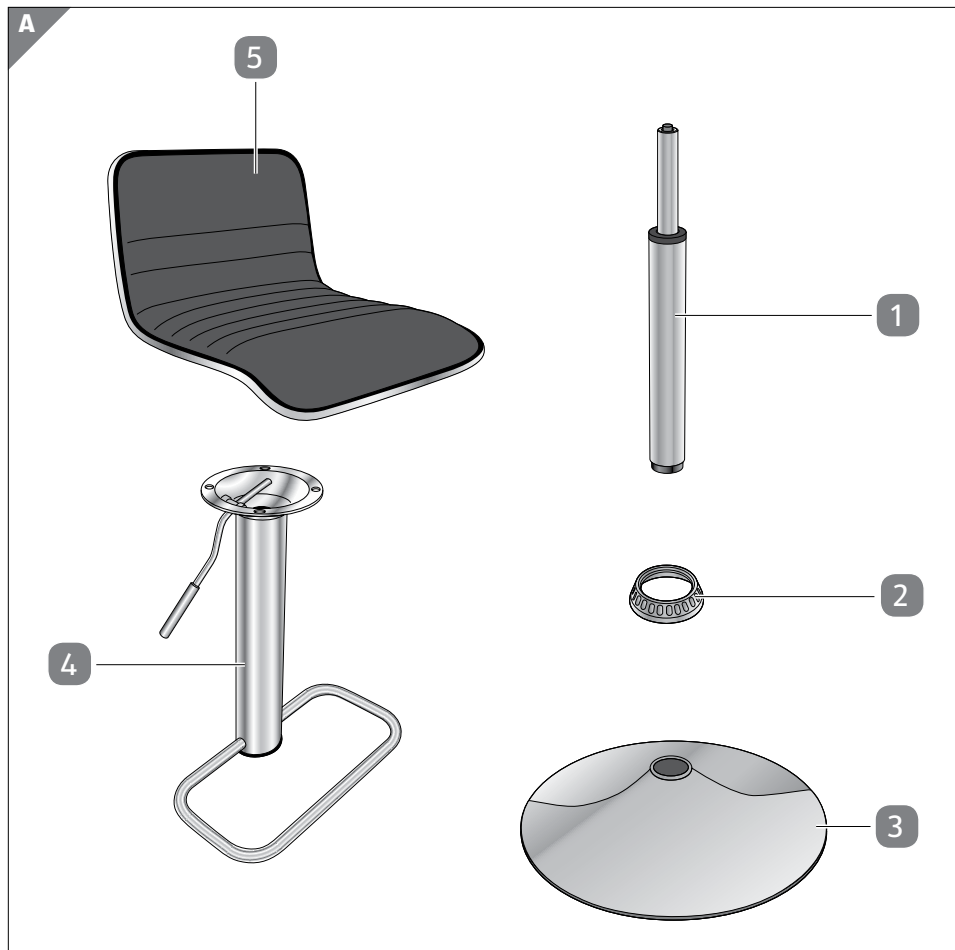
BARHOCKER LEDER



Inhalt

Lieferumfang	3
Komponenten.....	4
Mitgelieferte Verbindungselemente	4
Mitgelieferte Werkzeuge.....	4
Mit QR-Codes schnell und einfach ans Ziel	5
Allgemeines	6
Montageanleitung lesen und aufbewahren.....	6
Bestimmungsgemäßer Gebrauch.....	6
Zeichenerklärung	6
Sicherheit	7
Allgemeine Sicherheitshinweise	7
Lieferumfang prüfen	9
Montage	10
Reinigung	13
Wartung	13
Technische Daten	14
Entsorgung	14
Verpackung entsorgen	14
Barhocker entsorgen	14

Lieferumfang



Komponenten

- 1 Gasdruckfeder
- 2 Zierring
- 3 Standfuß
- 4 Sitzhalter
- 5 Sitzfläche

Mitgelieferte Verbindungselemente

- 6 Schraube, 4×
- 7 Unterlegscheibe, 4×

Mitgelieferte Werkzeuge

- 8 M5 Innensechskantschlüssel

Mit QR-Codes schnell und einfach ans Ziel

Egal, ob Sie **Produktinformationen**, **Ersatzteile** oder **Zubehör** benötigen, Angaben über **Herstellergarantien** oder **Servicestellen** suchen oder sich bequem eine **Video-Anleitung** anschauen möchten, mit unseren QR-Codes gelangen Sie kinderleicht ans Ziel.

Was sind QR-Codes?

QR-Codes (QR = Quick Response) sind grafische Codes, die mithilfe einer Smartphone-Kamera gelesen werden und beispielsweise einen Link zu einer Internetseite oder Kontaktdaten enthalten.

Ihr Vorteil: Kein lästiges Eintippen von Internet-Adressen oder Kontaktdaten!

Und so geht's

Zum Scannen des QR-Codes benötigen Sie lediglich ein Smartphone, einen installierten QR-Code-Reader sowie eine Internet-Verbindung. Einen QR-Code-Reader finden Sie in der Regel kostenlos im App Store Ihres Smartphones.

Jetzt ausprobieren

Scannen Sie einfach mit Ihrem Smartphone den folgenden QR-Code und erfahren Sie mehr über Ihr neu erworbenes Hofer-Produkt.

Ihr Hofer-Serviceportal

Alle oben genannten Informationen erhalten Sie auch im Internet über das Hofer-Serviceportal unter www.hofer-service.at.



Beim Ausführen des QR-Code-Readers können abhängig von Ihrem Tarif Kosten für die Internet-Verbindung entstehen.

Allgemeines

Montageanleitung lesen und aufbewahren



Diese Montageanleitung gehört zu diesem Barhocker Leder (im Folgenden nur „Barhocker“ genannt). Sie enthält wichtige Informationen zur Montage und Handhabung.

Lesen Sie die Montageanleitung, insbesondere die Sicherheitshinweise, sorgfältig durch, bevor Sie den Barhocker einsetzen. Die Nichtbeachtung dieser Montageanleitung kann zu schweren Verletzungen oder zu Schäden am Barhocker führen.

Die Montageanleitung basiert auf den in der Europäischen Union gültigen Normen und Regeln. Beachten Sie im Ausland auch landesspezifische Richtlinien und Gesetze.

Bewahren Sie die Montageanleitung für die weitere Nutzung auf. Wenn Sie den Barhocker an Dritte weitergeben, geben Sie unbedingt diese Montageanleitung mit.

Bestimmungsgemäßer Gebrauch

Der Barhocker ist ausschließlich als Sitzmöglichkeit konzipiert. Er ist ausschließlich zur Verwendung in Innenräumen für den Privatgebrauch bestimmt.

Verwenden Sie den Barhocker nur wie in dieser Montageanleitung beschrieben. Jede andere Verwendung gilt als nicht bestimmungsgemäß und kann zu Sachschäden oder sogar zu Personenschäden führen. Der Barhocker ist kein Kinderspielzeug.

Der Hersteller oder Händler übernimmt keine Haftung für Schäden, die durch nicht bestimmungsgemäßen oder falschen Gebrauch entstanden sind.

Zeichenerklärung

Die folgenden Symbole und Signalwörter werden in dieser Montageanleitung, auf dem Barhocker oder auf der Verpackung verwendet.



Dieses Symbol gibt Ihnen nützliche Zusatzinformationen zur Montage oder zum Gebrauch.

Sicherheit

Hinweiserklärung

Die folgenden Symbole und Signalworte werden in dieser Montageanleitung verwendet.



Dieses Signalsymbol/-wort bezeichnet eine Gefährdung mit einem mittleren Risikograd, die, wenn sie nicht vermieden wird, den Tod oder eine schwere Verletzung zur Folge haben kann.



Dieses Signalwort warnt vor möglichen Sachschäden.

Allgemeine Sicherheitshinweise



Verletzungs- und Erstickungsgefahr!

Wenn Kinder mit der Verpackungsfolie oder Kleinteilen spielen, können Sie sich darin verfangen, diese über ihren Kopf stülpen oder sie verschlucken und daran ersticken. Beim Spielen können Kinder versuchen, sich an dem Barhocker hochzuziehen oder hinaufzuklettern und mit dem Barhocker umkippen.

- Lassen Sie Kinder nicht mit der Verpackungsfolie spielen. Kinder können sich beim Spielen darin verfangen und ersticken.
- Halten Sie beim Auspacken und während der Montage des Barhockers Kinder vom Barhocker und der Verpackungsfolie fern.
- Lassen Sie Kinder nicht mit dem Barhocker spielen, dieser ist kein Kinderspielzeug.



Verletzungsgefahr!

Unsachgemäßer Umgang mit dem Barhocker sowie fehlerhafte Montage können zu Verletzungen führen.

- Bauen Sie den Barhocker sorgfältig zusammen und halten Sie sich an diese Montageanleitung.
- Die Gasdruckfeder darf nur durch eingewiesenes Fachpersonal ausgetauscht oder repariert werden. Bei eigenständigen Reparaturen erlöschen die Haftungs- und Garantieansprüche und Personen- und Sachschäden können entstehen.
- Verwenden Sie den Barhocker nicht mehr, wenn sich Schraubverbindungen gelockert haben oder die Metall- oder Kunststoffteile des Barhockers Verformungen, Risse oder andere Beschädigungen aufweisen.
- Belasten Sie den Barhocker mit nicht mehr als 100 kg.
- Verwenden Sie den Barhocker und insbesondere die Fußstütze nicht als Aufstiegshilfe, Leiterersatz, Unterstellbock, Turngerät, o. Ä.
- Kunststoff und Metall reagieren auf Belastungen und Temperatureinflüsse, indem sie sich ausdehnen und zusammenziehen. Prüfen Sie regelmäßig alle Schraubverbindungen und ziehen Sie sie ggf. nach. Lose Schraubverbindungen können zu schweren Verletzungen führen.
- Fassen Sie den Barhocker unter dem Standfuß an, wenn Sie ihn umstellen wollen. Wenn Sie den Barhocker hochheben und den Standfuß nicht festhalten, kann sich der Standfuß zusammen mit der Gasdruckfeder aus dem Sitzhalter lösen und z. B. auf Ihre Füße fallen.

HINWEIS!

Beschädigungsgefahr!

Unsachgemäßer Umgang mit dem Barhocker kann zu Beschädigungen des Barhockers führen.

- Stellen Sie den Barhocker auf einer gut zugänglichen, ebenen, trockenen und ausreichend stabilen Fläche auf.
- Stellen Sie den Barhocker nicht auf Kanten, damit dieser nicht kippen kann.

- Setzen Sie den Barhocker niemals hoher Temperatur (Heizung etc.) oder Witterungseinflüssen (Regen etc.) aus.
- Verwenden Sie den Barhocker nicht mehr, wenn die Kunststoffbauteile des Barhockers Risse oder Sprünge haben oder sich verformt haben. Ersetzen Sie beschädigte Bauteile nur durch passende Originalersatzteile.
- Seien Sie vorsichtig, wenn Sie sich mit neuen oder nassen Kleidungsstücken auf den Sitzbezug setzen. Manche Stoffe können abfärben.

Lieferumfang prüfen

HINWEIS!

Beschädigungsgefahr!

Wenn Sie die Verpackung unvorsichtig mit einem scharfen Messer oder anderen spitzen Gegenständen öffnen, kann der Barhocker schnell beschädigt werden.

- Gehen Sie beim Öffnen sehr vorsichtig vor.
 1. Nehmen Sie die Einzelteile aus der Verpackung.
 2. Prüfen Sie, ob die Lieferung vollständig ist (siehe **Abb. A** und **B**).
 3. Kontrollieren Sie, ob die Einzelteile Schäden aufweisen. Ist dies der Fall, benutzen Sie den Barhocker nicht. Wenden Sie sich über die auf der Garantiekarte angegebene Serviceadresse an den Hersteller.

Montage



Verletzungsgefahr!

Wenn Sie sich nach der Montage zum ersten Mal auf den Barhocker setzen, kann der Sitzhalter sich merklich auf die Gasdruckfeder senken und Sie durch diesen Ruck aus dem Gleichgewicht bringen. Sie können dabei vom Barhocker stürzen.

- Seien Sie vorsichtig, wenn Sie sich das erste Mal auf den Barhocker setzen und Ihr Gewicht so verlagern, dass die Gasdruckfeder sich im Sitzhalter festsetzt.

HINWEIS!

Beschädigungsgefahr!

Unsachgemäßer Umgang mit dem Barhocker kann zu Beschädigungen des Barhockers oder zu Sachschäden führen.

- Montieren Sie den Barhocker auf einer weichen und sauberen Unterlage. Legen Sie ggf. eine Decke o. Ä. unter, damit die Oberflächen nicht zerkratzt oder beschädigt werden können.
- Gehen Sie bei der Montage des Barhockers sorgfältig vor und halten Sie sich an die Montageanleitung.

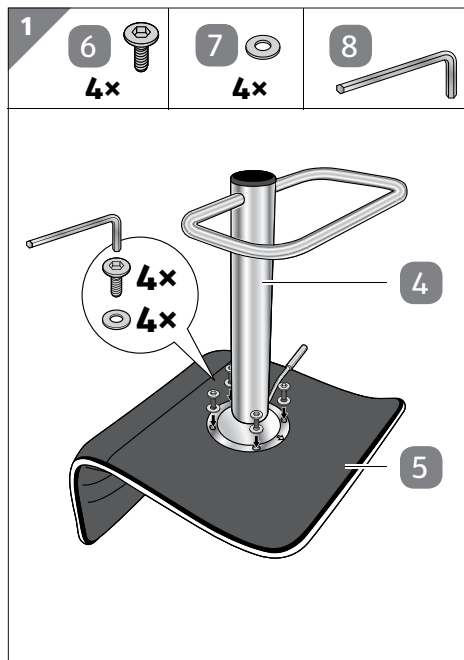
Montieren Sie den Barhocker mithilfe der folgenden Anweisungen und grafischen Darstellungen.



Verwenden Sie für den Zusammenbau den mitgelieferten M5 Innensechskantschlüssel **8**.

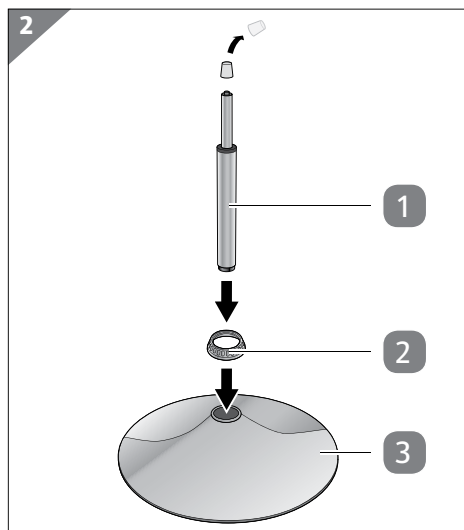
1 Barhocker montieren

Schritt 1.1 Sitzfläche montieren



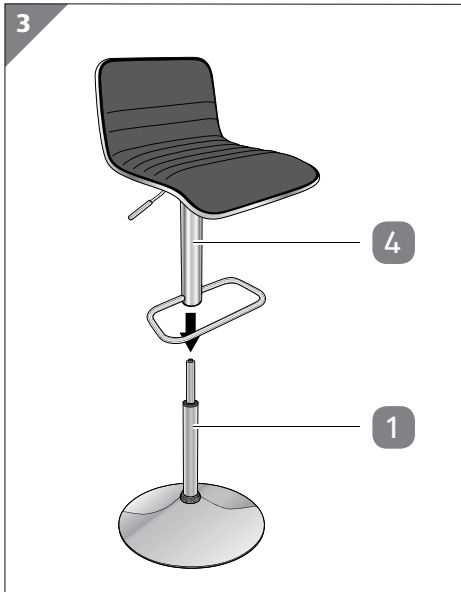
1. Legen Sie die Sitzfläche **5** mit der oberen Seite nach unten auf eine feste Unterlage.
2. Platzieren Sie den Sitzhalter **4** so auf der Unterseite der Sitzfläche, dass die vier Bohrlöcher des Sitzhalters exakt über den vier Bohrlöchern der Sitzfläche liegen.
3. Achten Sie darauf, dass der Fußtritt am Sitzhalter nach vorne ausgerichtet ist.
4. Platzieren Sie die 4 Schrauben **6** und die 4 Unterlegscheiben **7** wie dargestellt auf den Bohrlöchern.
5. Drehen Sie die vier Schrauben mithilfe des M5 Innensechskantschlüssels **8** fest.

Schritt 1.2 Sitzstütze montieren



1. Entfernen Sie die schwarze Abdeckkappe von der Gasdruckfeder.
2. Stellen Sie den Standfuß **3** eben ab.
3. Stecken Sie den Zierring **2** auf den Standfuß.
4. Stecken Sie die Gasdruckfeder **1** in den Standfuß.

Schritt 1.3 Montierte Einheiten verbinden



1. Drehen Sie den oberen Teil des Barhockers um und setzen Sie den Sitzhalter **4** mit dem unteren Ende auf die Gasdruckfeder **1**.
2. Setzen Sie sich vorsichtig auf den Barhocker und verlagern Sie Ihr Gewicht so, dass sich die Gasdruckfeder im Sitzhalter festsetzt.

2 Barhocker einstellen

Schritt 2.1 Sitzhöhe einstellen



Stellen Sie die Sitzhöhe nach Ihren Bedürfnissen ein:

- Ziehen Sie den Verstellhebel nach oben, wenn Sie noch nicht auf dem Barhocker sitzen, um die Sitzhöhe zu erhöhen.
- Ziehen Sie den Verstellhebel nach oben, wenn Sie auf dem Barhocker sitzen, um die Sitzhöhe zu verringern.

Reinigung

HINWEIS!

Beschädigungsgefahr!

Unsachgemäßer Umgang mit dem Barhocker kann zu Beschädigungen des Barhockers führen.

- Verwenden Sie keine aggressiven Reinigungsmittel, Bürsten mit Metall- oder Nylonborsten sowie keine scharfen oder metallischen Reinigungsgegenstände wie Messer, harte Spachtel und dergleichen. Diese können die Oberflächen beschädigen.
1. Entfernen Sie Staub und Schmutz mit einem trockenen oder leicht angefeuchteten, weichen Tuch. Benutzen Sie bei sehr hartnäckigem Schmutz ggf. ein mildes Spülmittel.
 2. Wischen Sie den Barhocker danach mit einem fusselfreien Tuch trocken.

Wartung



WARNUNG!

Verletzungsgefahr!

Lose Schraubverbindungen können zur Beeinträchtigung der Sicherheit führen. Unsachgemäßer Umgang mit dem Barhocker kann zu Verletzungen führen.

- Benutzen Sie den Barhocker nicht, wenn die Schraub- und Steckverbindungen locker sind.

Prüfen Sie regelmäßig alle Schraubverbindungen und ziehen Sie sie gegebenenfalls nach. Lose Schraubverbindungen führen zur Beeinträchtigung der Sicherheit und es besteht Verletzungsgefahr.

Technische Daten

Modell:	121009400-910-T
Material Bein und Fuß:	verchromter Stahl
Material Sitzbezug:	PU-Leder
Gewicht:	7,0 kg
Maximale Tragkraft:	100 kg
Sitzhöhe:	61–83 cm
Abmessungen Sitzfläche (B × T):	39 × 38 cm
Durchmesser Standfuß:	ca. 41,5 cm
Artikelnummer:	19484

Entsorgung

Verpackung entsorgen



Entsorgen Sie die Verpackung sortenrein. Geben Sie Pappe und Karton zum Altpapier, Folien in die Wertstoffsammlung.

Barhocker entsorgen

- Entsorgen Sie den Barhocker entsprechend den in Ihrem Land gültigen Gesetzen und Bestimmungen.



VERTRIEBEN DURCH:

HANSON IM- & EXPORT GMBH
HARCKESHEYDE 91-93
22844 NORDERSTEDT
GERMANY

KUNDENDIENST

19484

Bitte wenden Sie sich an Ihre **HOFER-Filiale**.

MODELL:
121009400-910-T

12/2019

3
JAHRE
GARANTIE



Montageanleitung



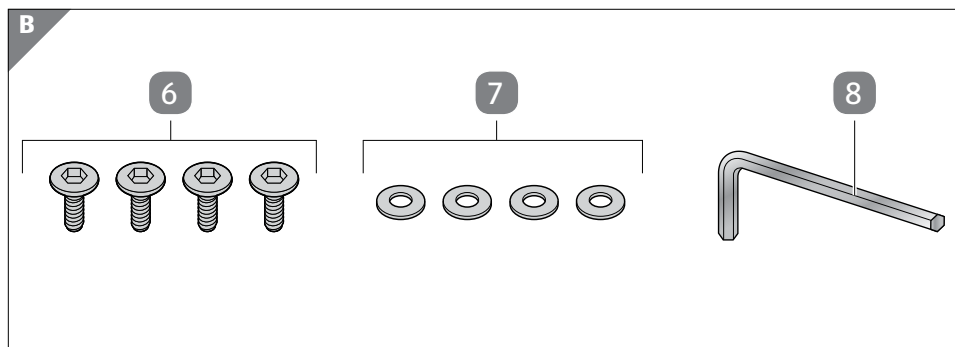
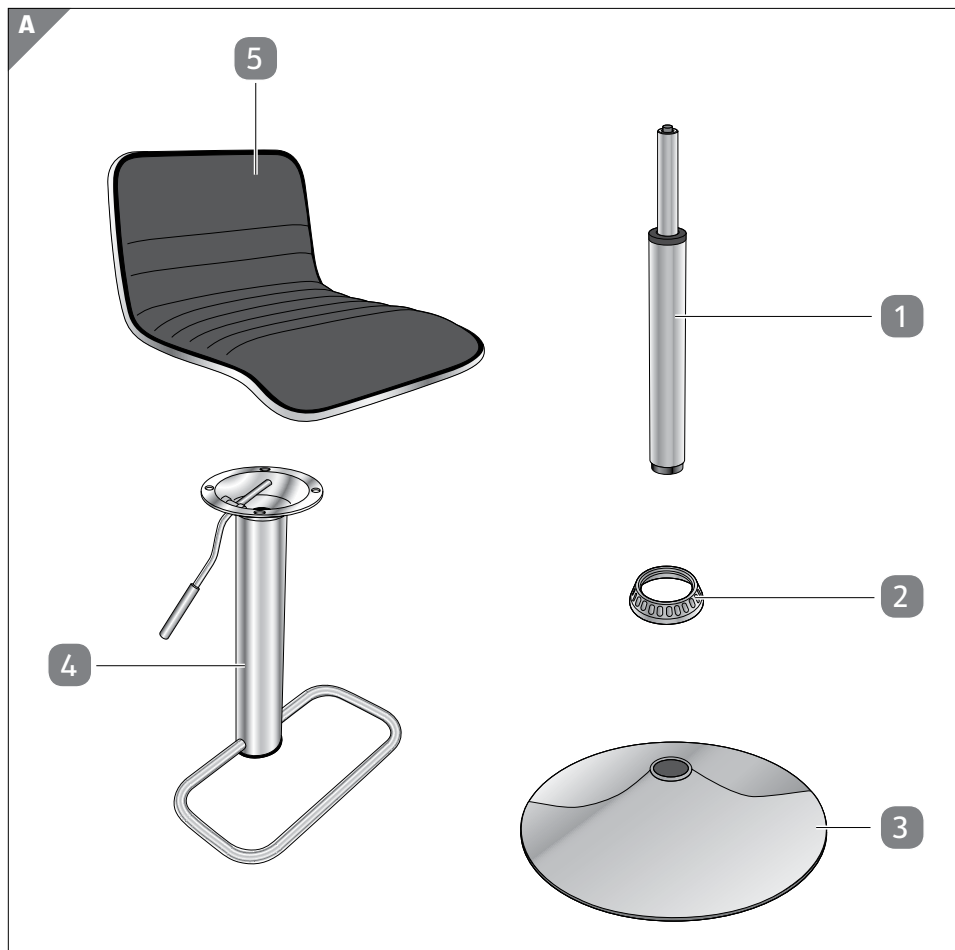
BARHOCKER STOFF



Inhalt

Lieferumfang	3
Komponenten.....	4
Mitgelieferte Verbindungselemente	4
Mitgelieferte Werkzeuge.....	4
Mit QR-Codes schnell und einfach ans Ziel	5
Allgemeines	6
Montageanleitung lesen und aufbewahren.....	6
Bestimmungsgemäßer Gebrauch.....	6
Zeichenerklärung	6
Sicherheit	7
Allgemeine Sicherheitshinweise	7
Lieferumfang prüfen	9
Montage	10
Reinigung	13
Wartung	13
Technische Daten	14
Entsorgung	14
Verpackung entsorgen	14
Barhocker entsorgen	14

Lieferumfang



Komponenten

- 1 Gasdruckfeder
- 2 Zierring
- 3 Standfuß
- 4 Sitzhalter
- 5 Sitzfläche

Mitgelieferte Verbindungselemente

- 6 Schraube, 4×
- 7 Unterlegscheibe, 4×

Mitgelieferte Werkzeuge

- 8 M5 Innensechskantschlüssel

Mit QR-Codes schnell und einfach ans Ziel

Egal, ob Sie **Produktinformationen**, **Ersatzteile** oder **Zubehör** benötigen, Angaben über **Herstellergarantien** oder **Servicestellen** suchen oder sich bequem eine **Video-Anleitung** anschauen möchten, mit unseren QR-Codes gelangen Sie kinderleicht ans Ziel.

Was sind QR-Codes?

QR-Codes (QR = Quick Response) sind grafische Codes, die mithilfe einer Smartphone-Kamera gelesen werden und beispielsweise einen Link zu einer Internetseite oder Kontaktdaten enthalten.

Ihr Vorteil: Kein lästiges Eintippen von Internet-Adressen oder Kontaktdaten!

Und so geht's

Zum Scannen des QR-Codes benötigen Sie lediglich ein Smartphone, einen installierten QR-Code-Reader sowie eine Internet-Verbindung. Einen QR-Code-Reader finden Sie in der Regel kostenlos im App Store Ihres Smartphones.

Jetzt ausprobieren

Scannen Sie einfach mit Ihrem Smartphone den folgenden QR-Code und erfahren Sie mehr über Ihr neu erworbenes Hofer-Produkt.

Ihr Hofer-Serviceportal

Alle oben genannten Informationen erhalten Sie auch im Internet über das Hofer-Serviceportal unter www.hofer-service.at.



Beim Ausführen des QR-Code-Readers können abhängig von Ihrem Tarif Kosten für die Internet-Verbindung entstehen.

Allgemeines

Montageanleitung lesen und aufbewahren



Diese Montageanleitung gehört zu diesem Barhocker Stoff (im Folgenden nur „Barhocker“ genannt). Sie enthält wichtige Informationen zur Montage und Handhabung.

Lesen Sie die Montageanleitung, insbesondere die Sicherheitshinweise, sorgfältig durch, bevor Sie den Barhocker einsetzen. Die Nichtbeachtung dieser Montageanleitung kann zu schweren Verletzungen oder zu Schäden am Barhocker führen.

Die Montageanleitung basiert auf den in der Europäischen Union gültigen Normen und Regeln. Beachten Sie im Ausland auch landesspezifische Richtlinien und Gesetze.

Bewahren Sie die Montageanleitung für die weitere Nutzung auf. Wenn Sie den Barhocker an Dritte weitergeben, geben Sie unbedingt diese Montageanleitung mit.

Bestimmungsgemäßer Gebrauch

Der Barhocker ist ausschließlich als Sitzmöglichkeit konzipiert. Er ist ausschließlich zur Verwendung in Innenräumen für den Privatgebrauch bestimmt.

Verwenden Sie den Barhocker nur wie in dieser Montageanleitung beschrieben. Jede andere Verwendung gilt als nicht bestimmungsgemäß und kann zu Sachschäden oder sogar zu Personenschäden führen. Der Barhocker ist kein Kinderspielzeug.

Der Hersteller oder Händler übernimmt keine Haftung für Schäden, die durch nicht bestimmungsgemäßen oder falschen Gebrauch entstanden sind.

Zeichenerklärung

Die folgenden Symbole und Signalwörter werden in dieser Montageanleitung, auf dem Barhocker oder auf der Verpackung verwendet.



Dieses Symbol gibt Ihnen nützliche Zusatzinformationen zur Montage oder zum Gebrauch.

Sicherheit

Hinweiserklärung

Die folgenden Symbole und Signalworte werden in dieser Montageanleitung verwendet.



Dieses Signalsymbol/-wort bezeichnet eine Gefährdung mit einem mittleren Risikograd, die, wenn sie nicht vermieden wird, den Tod oder eine schwere Verletzung zur Folge haben kann.



Dieses Signalwort warnt vor möglichen Sachschäden.

Allgemeine Sicherheitshinweise



Verletzungs- und Erstickungsgefahr!

Wenn Kinder mit der Verpackungsfolie oder Kleinteilen spielen, können Sie sich darin verfangen, diese über ihren Kopf stülpen oder sie verschlucken und daran ersticken. Beim Spielen können Kinder versuchen, sich an dem Barhocker hochzuziehen oder hinaufzuklettern und mit dem Barhocker umkippen.

- Lassen Sie Kinder nicht mit der Verpackungsfolie spielen. Kinder können sich beim Spielen darin verfangen und ersticken.
- Halten Sie beim Auspacken und während der Montage des Barhockers Kinder vom Barhocker und der Verpackungsfolie fern.
- Lassen Sie Kinder nicht mit dem Barhocker spielen, dieser ist kein Kinderspielzeug.



Verletzungsgefahr!

Unsachgemäßer Umgang mit dem Barhocker sowie fehlerhafte Montage können zu Verletzungen führen.

- Bauen Sie den Barhocker sorgfältig zusammen und halten Sie sich an diese Montageanleitung.
- Die Gasdruckfeder darf nur durch eingewiesenes Fachpersonal ausgetauscht oder repariert werden. Bei eigenständigen Reparaturen erlöschen die Haftungs- und Garantieansprüche und Personen- und Sachschäden können entstehen.
- Verwenden Sie den Barhocker nicht mehr, wenn sich Schraubverbindungen gelockert haben oder die Metall- oder Kunststoffteile des Barhockers Verformungen, Risse oder andere Beschädigungen aufweisen.
- Belasten Sie den Barhocker mit nicht mehr als 100 kg.
- Verwenden Sie den Barhocker und insbesondere die Fußstütze nicht als Aufstiegshilfe, Leiterrersatz, Unterstellbock, Turngerät, o. Ä.
- Kunststoff und Metall reagieren auf Belastungen und Temperatureinflüsse, indem sie sich ausdehnen und zusammenziehen. Prüfen Sie regelmäßig alle Schraubverbindungen und ziehen Sie sie ggf. nach. Lose Schraubverbindungen können zu schweren Verletzungen führen.
- Fassen Sie den Barhocker unter dem Standfuß an, wenn Sie ihn umstellen wollen. Wenn Sie den Barhocker hochheben und den Standfuß nicht festhalten, kann sich der Standfuß zusammen mit der Gasdruckfeder aus dem Sitzhalter lösen und z. B. auf Ihre Füße fallen.

HINWEIS!

Beschädigungsgefahr!

Unsachgemäßer Umgang mit dem Barhocker kann zu Beschädigungen des Barhockers führen.

- Stellen Sie den Barhocker auf einer gut zugänglichen, ebenen, trockenen und ausreichend stabilen Fläche auf.
- Stellen Sie den Barhocker nicht auf Kanten, damit dieser nicht kippen kann.

- Setzen Sie den Barhocker niemals hoher Temperatur (Heizung etc.) oder Witterungseinflüssen (Regen etc.) aus.
- Verwenden Sie den Barhocker nicht mehr, wenn die Kunststoffbauteile des Barhockers Risse oder Sprünge haben oder sich verformt haben. Ersetzen Sie beschädigte Bauteile nur durch passende Originalersatzteile.
- Seien Sie vorsichtig, wenn Sie sich mit neuen oder nassen Kleidungsstücken auf den Sitzbezug setzen. Manche Stoffe können abfärben.

Lieferumfang prüfen

HINWEIS!

Beschädigungsgefahr!

Wenn Sie die Verpackung unvorsichtig mit einem scharfen Messer oder anderen spitzen Gegenständen öffnen, kann der Barhocker schnell beschädigt werden.

- Gehen Sie beim Öffnen sehr vorsichtig vor.
 1. Nehmen Sie die Einzelteile aus der Verpackung.
 2. Prüfen Sie, ob die Lieferung vollständig ist (siehe **Abb. A** und **B**).
 3. Kontrollieren Sie, ob die Einzelteile Schäden aufweisen. Ist dies der Fall, benutzen Sie den Barhocker nicht. Wenden Sie sich über die auf der Garantiekarte angegebene Serviceadresse an den Hersteller.

Montage



Verletzungsgefahr!

Wenn Sie sich nach der Montage zum ersten Mal auf den Barhocker setzen, kann der Sitzhalter sich merklich auf die Gasdruckfeder senken und Sie durch diesen Ruck aus dem Gleichgewicht bringen. Sie können dabei vom Barhocker stürzen.

- Seien Sie vorsichtig, wenn Sie sich das erste Mal auf den Barhocker setzen und Ihr Gewicht so verlagern, dass die Gasdruckfeder sich im Sitzhalter festsetzt.

HINWEIS!

Beschädigungsgefahr!

Unsachgemäßer Umgang mit dem Barhocker kann zu Beschädigungen des Barhockers oder zu Sachschäden führen.

- Montieren Sie den Barhocker auf einer weichen und sauberen Unterlage. Legen Sie ggf. eine Decke o. Ä. unter, damit die Oberflächen nicht zerkratzt oder beschädigt werden können.
- Gehen Sie bei der Montage des Barhockers sorgfältig vor und halten Sie sich an die Montageanleitung.

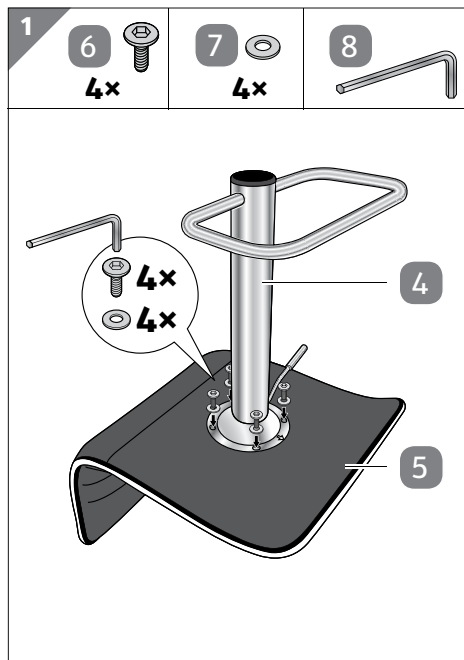
Montieren Sie den Barhocker mithilfe der folgenden Anweisungen und grafischen Darstellungen.



Verwenden Sie für den Zusammenbau den mitgelieferten M5 Innensechskantschlüssel **8**.

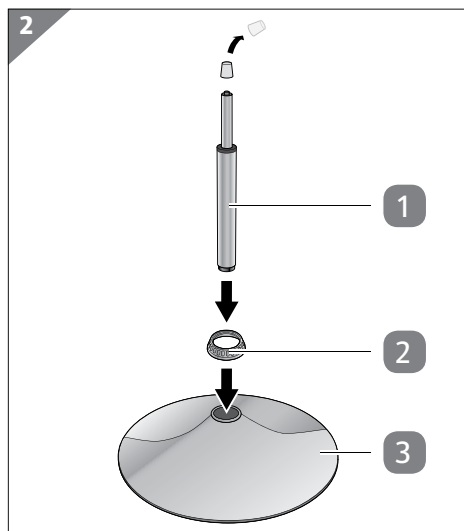
1 Barhocker montieren

Schritt 1.1 Sitzfläche montieren



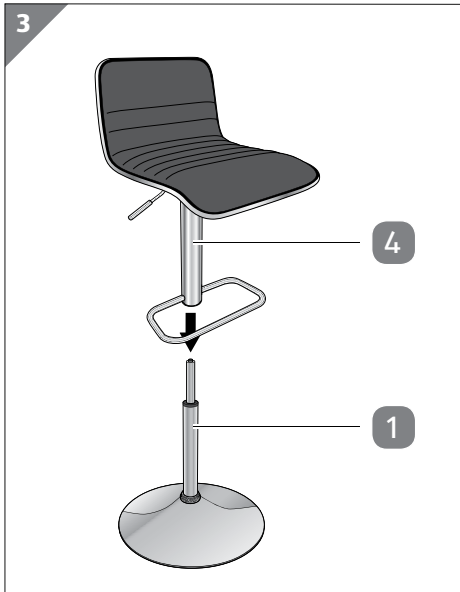
1. Legen Sie die Sitzfläche **5** mit der oberen Seite nach unten auf eine feste Unterlage.
2. Platzieren Sie den Sitzhalter **4** so auf der Unterseite der Sitzfläche, dass die vier Bohrlöcher des Sitzhalters exakt über den vier Bohrlochern der Sitzfläche liegen.
3. Achten Sie darauf, dass der Fußtritt am Sitzhalter nach vorne ausgerichtet ist.
4. Platzieren Sie die 4 Schrauben **6** und die 4 Unterlegscheiben **7** wie dargestellt auf den Bohrlochern.
5. Drehen Sie die vier Schrauben mithilfe des M5 Innensechskantschlüssels **8** fest.

Schritt 1.2 Sitzstütze montieren



1. Entfernen Sie die schwarze Abdeckkappe von der Gasdruckfeder.
2. Stellen Sie den Standfuß **3** eben ab.
3. Stecken Sie den Zierring **2** auf den Standfuß.
4. Stecken Sie die Gasdruckfeder **1** in den Standfuß.

Schritt 1.3 Montierte Einheiten verbinden



1. Drehen Sie den oberen Teil des Barhockers um und setzen Sie den Sitzhalter **4** mit dem unteren Ende auf die Gasdruckfeder **1**.
2. Setzen Sie sich vorsichtig auf den Barhocker und verlagern Sie Ihr Gewicht so, dass sich die Gasdruckfeder im Sitzhalter festsetzt.

2 Barhocker einstellen

Schritt 2.1 Sitzhöhe einstellen



Stellen Sie die Sitzhöhe nach Ihren Bedürfnissen ein:

- Ziehen Sie den Verstellhebel nach oben, wenn Sie noch nicht auf dem Barhocker sitzen, um die Sitzhöhe zu erhöhen.
- Ziehen Sie den Verstellhebel nach oben, wenn Sie auf dem Barhocker sitzen, um die Sitzhöhe zu verringern.

Reinigung

HINWEIS!

Beschädigungsgefahr!

Unsachgemäßer Umgang mit dem Barhocker kann zu Beschädigungen des Barhockers führen.

- Verwenden Sie keine aggressiven Reinigungsmittel, Bürsten mit Metall- oder Nylonborsten sowie keine scharfen oder metallischen Reinigungsgegenstände wie Messer, harte Spachtel und dergleichen. Diese können die Oberflächen beschädigen.
1. Entfernen Sie Staub und Schmutz mit einem trockenen oder leicht angefeuchteten, weichen Tuch. Benutzen Sie bei sehr hartnäckigem Schmutz ggf. ein mildes Spülmittel.
 2. Wischen Sie den Barhocker danach mit einem fusselfreien Tuch trocken.

Wartung



Verletzungsgefahr!

Lose Schraubverbindungen können zur Beeinträchtigung der Sicherheit führen. Unsachgemäßer Umgang mit dem Barhocker kann zu Verletzungen führen.

- Benutzen Sie den Barhocker nicht, wenn die Schraub- und Steckverbindungen locker sind.

Prüfen Sie regelmäßig alle Schraubverbindungen und ziehen Sie sie gegebenenfalls nach. Lose Schraubverbindungen führen zur Beeinträchtigung der Sicherheit und es besteht Verletzungsgefahr.

Technische Daten

Modell:	121009600-910-T
Material Bein und Fuß:	verchromter Stahl
Material Sitzbezug:	100 % Polyester
Gewicht:	7,0 kg
Maximale Tragkraft:	100 kg
Sitzhöhe:	61–83 cm
Abmessungen Sitzfläche (B × T):	39 × 38 cm
Durchmesser Standfuß:	ca. 41,5 cm
Artikelnummer:	19489

Entsorgung

Verpackung entsorgen



Entsorgen Sie die Verpackung sortenrein. Geben Sie Pappe und Karton zum Altpapier, Folien in die Wertstoffsammlung.

Barhocker entsorgen

- Entsorgen Sie den Barhocker entsprechend den in Ihrem Land gültigen Gesetzen und Bestimmungen.



VERTRIEBEN DURCH:

HANSON IM- & EXPORT GMBH
HARCKESHEYDE 91-93
22844 NORDERSTEDT
GERMANY

KUNDENDIENST

19489

Bitte wenden Sie sich an Ihre **HOFER-Filiale**.

MODELL:
121009600-910-T

12/2019

3
JAHRE
GARANTIE