



Bedienungs- anleitung



LED ARBEITSSTRAHLER 50 W



Mit QR-Codes schnell und einfach ans Ziel

Egal, ob Sie **Produktinformationen**, **Ersatzteile** oder **Zubehör** benötigen, Angaben über **Herstellergarantien** oder **Servicestellen** suchen oder sich bequem eine **Video-Anleitung** anschauen möchten, mit unseren QR-Codes gelangen Sie kinderleicht ans Ziel.

Was sind QR-Codes?

QR-Codes (QR = Quick Response) sind grafische Codes, die mithilfe einer Smartphone-Kamera gelesen werden und beispielsweise einen Link zu einer Internetseite oder Kontaktdaten enthalten.

Ihr Vorteil: Kein lästiges Eintippen von Internet-Adressen oder Kontaktdaten!

Und so geht's

Zum Scannen des QR-Codes benötigen Sie lediglich ein Smartphone, einen installierten QR-Code-Reader sowie eine Internet-Verbindung. Einen QR-Code-Reader finden Sie in der Regel kostenlos im App Store Ihres Smartphones.

Jetzt ausprobieren

Scannen Sie einfach mit Ihrem Smartphone den folgenden QR-Code und erfahren Sie mehr über Ihr neu erworbenes Hofer-Produkt.

Ihr Hofer-Serviceportal

Alle oben genannten Informationen erhalten Sie auch im Internet über das Hofer-Serviceportal unter www.hofer-service.at.

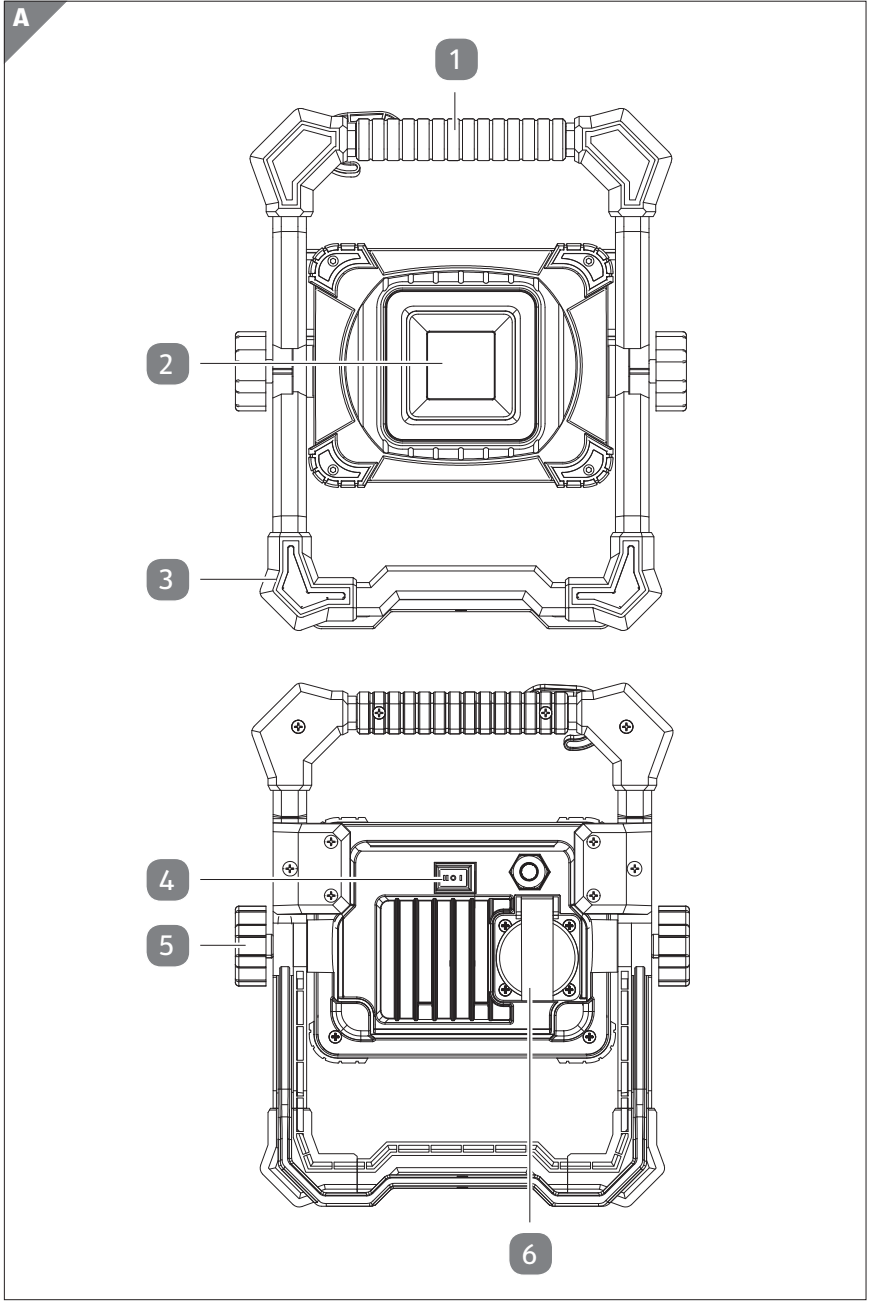


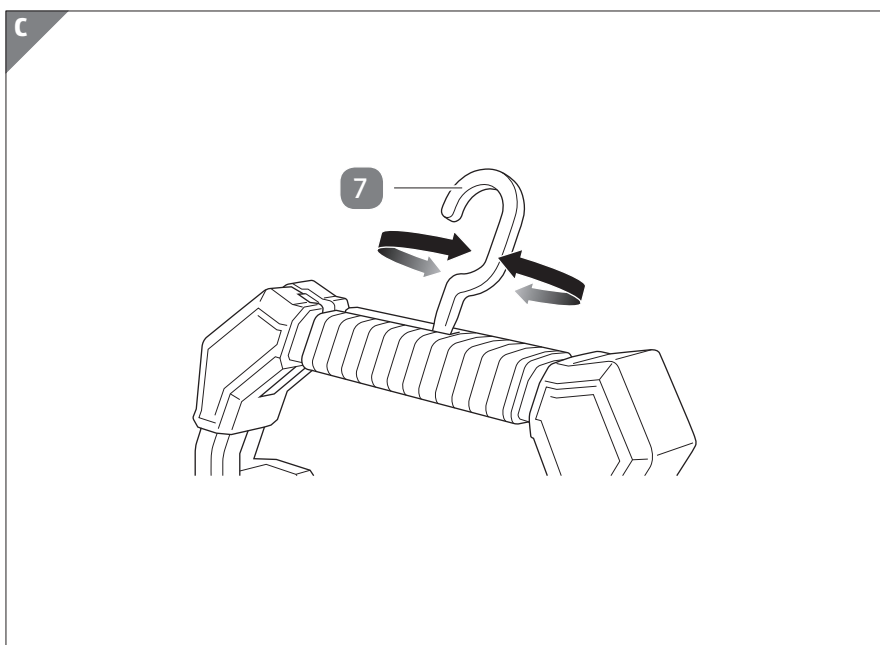
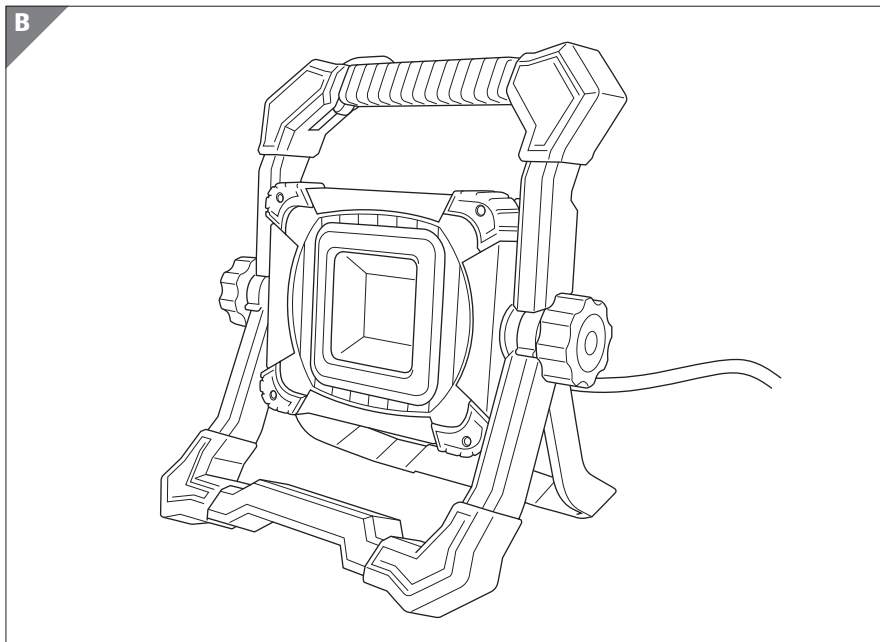
Beim Ausführen des QR-Code-Readers können abhängig von Ihrem Tarif Kosten für die Internet-Verbindung entstehen.

Inhaltsverzeichnis

Lieferumfang	4
Komponenten	6
Allgemeines	7
Bedienungsanleitung lesen und aufbewahren	7
Bestimmungsgemäßer Gebrauch	7
Betriebsumgebung.....	7
Zeichenerklärung.....	8
Sicherheit	9
Hinweiserklärung.....	9
Allgemeine Sicherheitshinweise	9
Erstinbetriebnahme	14
Produkt und Lieferumfang prüfen	14
Bedienung	14
Produkt aufstellen.....	14
Produkt ein-/ausschalten	15
Winkel einstellen.....	15
Verwendung der rückseitigen Steckdose	15
Fehlersuche	16
Reinigung	17
Wartung	17
Aufbewahrung	18
Technische Daten	18
Konformitätserklärung	19
Entsorgung	19
Verpackung entsorgen.....	19
Produkt entsorgen.....	19

Lieferumfang





Komponenten

- 1 Tragegriff
- 2 LED-Lichtquelle
- 3 Standfuß
- 4 An-/Aus-/Dimm-Schalter
- 5 Befestigungsschraube, 2×
- 6 Steckdose (3 580 W)
- 7 Haken

Allgemeines

Bedienungsanleitung lesen und aufbewahren



Diese Bedienungsanleitung gehört zu diesem LED Arbeitsstrahler 50 W (im Folgenden nur „Produkt“ genannt). Sie enthält wichtige Informationen zur Inbetriebnahme und Bedienung.

Lesen Sie die Bedienungsanleitung, insbesondere die Sicherheitshinweise, sorgfältig durch, bevor Sie das Produkt einsetzen. Die Nichtbeachtung dieser Bedienungsanleitung kann zu schweren Verletzungen oder zu Schäden am Produkt führen.

Die Bedienungsanleitung basiert auf den in der Europäischen Union gültigen Normen und Regeln. Beachten Sie im Ausland auch landesspezifische Richtlinien und Gesetze.

Bewahren Sie die Bedienungsanleitung für die weitere Nutzung auf. Wenn Sie das Produkt an Dritte weitergeben, geben Sie unbedingt diese Bedienungsanleitung mit.

Bestimmungsgemäßer Gebrauch

Das Produkt ist ausschließlich zu Beleuchtungszwecken im Innen- und Außenbereich konzipiert. Außerdem können Sie an der rückwärtigen Steckdose Geräte mit bis zu maximal 3 580 W anschließen. Es ist ausschließlich für den Privatgebrauch bestimmt und nicht für den gewerblichen Bereich geeignet.

Das Produkt ist besonders anwenderfreundlich konzipiert und für die sofortige Anwendung ausgelegt. Dank seines integrierten Griffs ist es leicht zu transportieren.

Verwenden Sie das Produkt nur wie in dieser Bedienungsanleitung beschrieben. Jede andere Verwendung gilt als nicht bestimmungsgemäß und kann zu Sachschäden oder sogar zu Personenschäden führen. Das Produkt ist kein Kinderspielzeug.

Der Hersteller oder Händler übernimmt keine Haftung für Schäden, die durch nicht bestimmungsgemäßen oder falschen Gebrauch entstanden sind.

Betriebsumgebung

Das Produkt ist nicht für den dauerhaften Betrieb in Umgebungen mit hoher Luftfeuchtigkeit ausgelegt.

Die Betriebstemperatur und Betriebsluftfeuchtigkeit von -10 °C bis +25 °C und maximal 70 % relativer Feuchtigkeit müssen eingehalten werden.

Zeichenerklärung

Die folgenden Symbole werden in dieser Bedienungsanleitung, auf dem Produkt oder auf der Verpackung verwendet.



Konformitätserklärung (siehe Kapitel „Konformitätserklärung“): Mit diesem Symbol gekennzeichnete Produkte erfüllen alle anzuwendenden Gemeinschaftsvorschriften des Europäischen Wirtschaftsraums.



Das Symbol „GS“ steht für geprüfte Sicherheit. Produkte, die mit diesem Zeichen gekennzeichnet sind, entsprechen den Anforderungen des deutschen Produktsicherheitsgesetzes (ProdSG).



Falls die Schutzabdeckungen des Produkts gesprungen, zersplittert oder anderweitig defekt sind, dürfen die Geräte nicht mehr in Betrieb genommen werden, bis die Schutzabdeckung(en) durch einen Fachbetrieb oder den Servicedienstleister des Herstellers ersetzt wurde(n). Nehmen Sie im Falle einer Beschädigung Kontakt mit der Serviceadresse des Herstellers auf. Kontaktinformationen zum Servicedienstleister finden Sie auf der Garantiekarte.



Leuchte geeignet für rauen Betrieb.



Alle elektrisch leitfähigen Gehäuseteile des Betriebsmittels sind mit dem Schutzleitersystem der festen Elektroinstallation verbunden, welches sich auf Erdpotential befindet.



Vorsicht, bei unsachgemäßer nicht den Hinweisen dieser Anleitung entsprechenden Verwendung des LED-Arbeitsstrahlers, besteht die Gefahr eines elektrischen Schlages (IEC 60417-6042:2011-11).



1. Kennziffer: Schutz gegen Fremdkörper: Geschützt gegen Staub in schädigender Menge.
2. Kennziffer: Schutz gegen Wasser: Geschützt gegen allseitiges Spritzwasser.



Zur Verwendung in Innen- sowie Außenräumen.



Dieses Symbol gibt Ihnen nützliche Zusatzinformationen zum Betrieb.

Sicherheit

Hinweiserklärung

Die folgenden Symbole und Signalwörter werden in dieser Bedienungsanleitung verwendet.



Dieses Signalsymbol/-wort bezeichnet eine Gefährdung mit einem mittleren Risikograd, die, wenn sie nicht vermieden wird, den Tod oder eine schwere Verletzung zur Folge haben kann.

HINWEIS!

Dieses Signalwort warnt vor möglichen Sachschäden.

Allgemeine Sicherheitshinweise



Stromschlaggefahr!

Fehlerhafte Elektroinstallation oder zu hohe Netzspannung können zu elektrischem Stromschlag führen.

- Schließen Sie das Produkt nur an, wenn die Netzspannung der Steckdose mit der Angabe auf dem Typenschild übereinstimmt.
- Schließen Sie das Produkt nur an eine gut zugängliche Steckdose an, damit Sie das Produkt bei einem Störfall schnell vom Stromnetz trennen können.
- Betreiben Sie das Produkt nicht, wenn es sichtbare Schäden aufweist oder das Netzkabel bzw. der Netzstecker defekt ist.
- Das Netzkabel und der Netzstecker des Produkts sollten regelmäßig überprüft werden.
- Wenn das Netzkabel des Produkts beschädigt ist, muss es durch den Hersteller oder seinen Kundendienst oder eine ähnlich qualifizierte Person ersetzt werden, um Gefährdungen zu vermeiden.
- Öffnen Sie das Gehäuse nicht, sondern überlassen Sie die

Reparatur Fachkräften. Wenden Sie sich dazu an eine Fachwerkstatt. Bei eigenständig durchgeführten Reparaturen, unsachgemäßem Anschluss oder falscher Bedienung sind Haftungs- und Garantieansprüche ausgeschlossen.

- Bei Reparaturen dürfen nur Teile verwendet werden, die den ursprünglichen Gerätedaten entsprechen. In diesem Produkt befinden sich elektrische und mechanische Teile, die zum Schutz gegen Gefahrenquellen unerlässlich sind.
- Tauchen Sie weder das Produkt noch das Netzkabel oder den Netzstecker in Wasser oder andere Flüssigkeiten.
- Fassen Sie den Netzstecker niemals mit feuchten Händen an.
- Ziehen Sie den Netzstecker nie am Netzkabel aus der Steckdose, sondern fassen Sie immer den Netzstecker an.
- Verwenden Sie das Netzkabel nie als Tragegriff.
- Halten Sie das Produkt, den Netzstecker und das Netzkabel von offenem Feuer und heißen Flächen fern.
- Verlegen Sie das Netzkabel so, dass es nicht zur Stolperfalle wird.
- Knicken Sie das Netzkabel nicht und legen Sie es nicht über scharfe Kanten.
- Lagern Sie das Produkt nie so, dass es in eine Wanne oder in ein Waschbecken fallen kann.
- Greifen Sie niemals nach einem Elektrogerät, wenn es ins Wasser gefallen ist. Ziehen Sie in einem solchen Fall sofort den Netzstecker aus der Steckdose.
- Sorgen Sie dafür, dass Kinder keine Gegenstände in das Produkt hineinstecken.
- Wenn Sie das Produkt nicht benutzen, es reinigen oder wenn eine Störung auftritt, schalten Sie das Produkt immer aus und ziehen Sie den Netzstecker aus der Steckdose.
- Stellen Sie das Produkt nicht in der Nähe von leicht entflammbaren Materialien oder auf leicht entflammbaren Oberflächen auf. Ebenso darf das Produkt nicht in der Nähe von brennbaren oder explosiven Flüssigkeiten, Gasen oder Feststoffen ein-

gesetzt werden. Decken Sie das Produkt nicht ab. Verändern Sie das Produkt nicht.

- Trennen Sie jedes Mal, wenn das Produkt nicht im Einsatz ist, das Produkt vom Stromkreislauf durch Ziehen des Netzsteckers.
- Die LED-Lichtquelle ist nicht austauschbar. Wenn die Lichtquelle ihr Lebensdauerende erreicht hat, ist die gesamte Leuchte zu ersetzen.
- Der IPX4 Spritzwasserschutz des Produkts ist nur gewährleistet, wenn das Produkt auch an eine IPX4 Steckdose angeschlossen wird. In der Regel erkennen Sie eine IPX4 geeignete Steckdose an einem entsprechenden Aufdruck auf oder in der Steckdose.
- Die Steckdose ist nicht wasserdicht und deshalb vor Nässewirkungen durch Schnee, Regen oder Staunässe zu schützen.
- Schließen Sie nur Geräte an die Steckdose an, die für den unbeaufsichtigten Betrieb geeignet sind.
- Stellen Sie keine Möbelstücke (Tischbeine, Stuhlbeine) oder andere schwere Gegenstände auf das Kabel.
- Vorsicht, bei unsachgemäßer, nicht den Hinweisen dieser Anleitung entsprechender Verwendung des LED-Arbeitsstrahlers, besteht die Gefahr eines elektrischen Schlages (IEC 60417-6042:2011-11).
- Das Produkt muss an einer ordnungsgemäß installierten Schutzkontakt-Steckdose angeschlossen werden.
- Bevor Sie das Produkt nutzen, prüfen Sie bitte, dass das Gehäuse, das Glas, der Schalter, Netzkabel und Netzstecker unbeschädigt sind. Jegliche Beschädigung muss vor Gebrauch von einem qualifizierten Fachbetrieb behoben werden.
- Behandeln Sie das Produkt mit Sorgfalt und setzen Sie es nicht Erschütterungen oder Stößen aus. Auf keinen Fall darf das Produkt in Wasser oder andere Flüssigkeiten getaucht werden.
- Vermeiden Sie jeglichen Kontakt mit fließendem Wasser. Es kann zu einem elektrischen Schlag kommen!



WARNUNG!

Verbrennungsgefahr!

Unsachgemäßer Umgang mit dem Produkt kann zu Verbrennungen führen.

- Berühren Sie nicht das Gehäuse oder das Glas, während das Produkt eingeschaltet ist, dies kann zu Verbrennungen führen. Wenn Sie das Produkt ausschalten, warten Sie mindestens 10 Minuten ab, bis Sie vorsichtig die warmen Teile des Produkts berühren! Verbrennungsgefahr!



WARNUNG!

Gefahren für Kinder und Personen mit Einschränkungen!

- Das Produkt kann von Personen mit reduzierten physischen, sensorischen oder mentalen Fähigkeiten oder Mangel an Erfahrung und/oder Wissen benutzt werden, wenn sie beaufsichtigt werden oder bezüglich des sicheren Gebrauchs des Gerätes unterwiesen wurden und die daraus resultierenden Gefahren verstanden haben. Kinder dürfen nicht mit dem Gerät spielen.
- Kinder dürfen das Produkt grundsätzlich nur unter Aufsicht nutzen, damit sichergestellt ist, dass sie mit dem Produkt nicht spielen.



WARNUNG!

Bei Verschlucken von Kleinteilen oder Spielen mit Verpackungsmaterial besteht Erstickungsgefahr!

- Halten Sie das Verpackungsmaterial von Kindern und Personen mit Einschränkungen fern. Es besteht Erstickungsgefahr.

**WARNUNG!****Verletzungsgefahr!**

Unsachgemäßer Umgang mit dem Produkt kann zu Verletzungen führen.

- Schauen Sie niemals direkt in die LEDs. Dies kann Ihre Netzhaut dauerhaft schädigen. Die LEDs in diesem Produkt haben eine sehr hohe Lichtstärke. Lassen Sie daher Kinder nicht mit diesem Produkt spielen.
- Leuchten Sie anderen Menschen oder Tieren nicht mit der LED-Lichtquelle in die Augen, da dies zu Schäden an der Netzhaut führen kann.

HINWEIS!**Beschädigungsgefahr!**

Unsachgemäßer Umgang mit dem Produkt kann zu Beschädigungen des Produkts führen.

- Stellen Sie das Produkt auf einer gut zugänglichen, ebenen, trockenen, hitzebeständigen und ausreichend stabilen Arbeitsfläche auf. Stellen Sie das Produkt nicht an den Rand oder an die Kante der Arbeitsfläche.
- Stellen Sie das Produkt nie auf oder in der Nähe von heißen Oberflächen ab (Herdplatten etc.).
- Bringen Sie das Netzkabel nicht mit heißen Teilen in Berührung.
- Setzen Sie das Produkt niemals hoher Temperatur (Heizung etc.) oder Witterungseinflüssen (Regen etc.) aus.
- Füllen Sie niemals Flüssigkeit in das Produkt.
- Tauchen Sie das Produkt zum Reinigen niemals in Wasser und verwenden Sie zur Reinigung keinen Dampfreiniger. Das Produkt kann sonst beschädigt werden.
- Kontrollieren Sie in regelmäßigen Abständen die Schraubverbindungen.

Erstinbetriebnahme

Produkt und Lieferumfang prüfen

HINWEIS!

Beschädigungsgefahr!

Wenn Sie die Verpackung unvorsichtig mit einem scharfen Messer oder anderen spitzen Gegenständen öffnen, kann das Produkt schnell beschädigt werden.

– Gehen Sie beim Öffnen sehr vorsichtig vor.

1. Nehmen Sie das Produkt aus der Verpackung.
2. Prüfen Sie, ob die Lieferung vollständig ist (siehe **Abb. A**).
3. Kontrollieren Sie, ob das Produkt Schäden aufweist. Ist dies der Fall, benutzen Sie das Produkt nicht. Wenden Sie sich über die auf der Garantiekarte angegebene Serviceadresse an den Hersteller.

Bedienung

Produkt aufstellen



Verletzungsgefahr!

Unsachgemäßer Umgang mit dem Produkt kann zu Verletzungen und Beschädigungen führen.

- Achten Sie darauf, dass das Produkt auf festem Untergrund steht, um Unfälle zu vermeiden. Beachten Sie außerdem die Hinweise zur Betriebsumgebung (siehe Kapitel „Betriebsumgebung“). Das Produkt darf nicht in der Nähe von oder auf leicht entflammaren/brennbaren Materialien betrieben werden.

1. Positionieren Sie das Produkt am gewünschten Aufstellungsort. Fassen Sie das Produkt dabei immer am Tragegriff **1** an der Oberseite an.
2. Um einen sicheren Stand zu gewährleisten, klappen Sie den Standfuß **3** nach hinten (siehe **Abb. B**). Alternativ können Sie das Produkt mit Hilfe des Hakens **7** aufhängen. Klappen Sie dazu den Haken am Tragegriff aus und drehen Sie ihn in die gewünschte Position (siehe **Abb. C**).

Produkt ein-/ausschalten

- Stecken Sie den Netzstecker in eine Wandsteckdose, um das Produkt in Betrieb zu nehmen. Das Licht können Sie durch Druck auf den rückseitigen An-/Aus-/Dimm-Schalter **4** ein- und ausschalten.

Position	Leuchtkraft
Position I:	50 % Leuchtkraft (2 250 Lumen)
Position II:	100 % Leuchtkraft (4 500 Lumen)
Position 0:	Aus

- Wenn Sie das Produkt nicht verwenden, ziehen Sie immer den Netzstecker aus der Steckdose. Lassen Sie das Produkt vollständig abkühlen, bevor Sie es berühren (mindestens 10 Minuten).

Winkel einstellen

1. Lösen Sie die Befestigungsschrauben **5** an den Seiten.
2. Neigen Sie das Produkt in die gewünschte Position.
3. Ziehen Sie die Befestigungsschrauben an den Seiten wieder fest an.

Verwendung der rückseitigen Steckdose



Stromschlaggefahr!

Fehlerhafte Elektroinstallation oder zu hohe Netzspannung können zu elektrischem Stromschlag führen.

- Verhindern Sie unter allen Umständen, dass Flüssigkeit oder Wasserdampf in die Steckdose auf der Rückseite gelangt! Dies kann zu einem Kurzschluss führen und Gefahr für Leib und Leben bedeuten.



- Die rückseitige Steckdose **6** darf nur mit maximal 3 580 W belastet werden. Belastungen darüber hinaus können die integrierte Sicherung beschädigen und das Produkt damit unbrauchbar machen. Vergewissern Sie sich unbedingt vorher, dass die maximale Nennbelastung von 3 580 W durch das angeschlossene Gerät NICHT überschritten wird! Vermeiden Sie den Betrieb von Mehrfachsteckdosen an der rückseitigen Steckdose. Der Betrieb von Mehrfachsteckdosen erschwert die Kalkulation der tatsächlichen Wattzahl der angeschlossenen Geräte.
- Der Spritzwasserschutz ist nur gewährleistet, wenn ein Stecker mit dem gleichen Schutzgrad (Kennzeichnung IPX4) angeschlossen wird.

- Die Steckdose auf der Rückseite ist immer aktiv, wenn der Netzstecker des Produkts in der Wandsteckdose steckt. Zur Benutzung der Steckdose auf der Rückseite klappen Sie die Steckdosenabdeckung auf der Rückseite des Produkts nach oben und schließen Sie das gewünschte Endgerät an.

Fehlersuche

Bei einer eventuellen Beeinträchtigung des Produkts prüfen Sie zunächst, ob Sie das Problem mit Hilfe der folgenden Übersicht selbst beheben können:

Störung	Mögliche Ursache
Das Licht leuchtet nicht.	<ul style="list-style-type: none"> – Ist der Netzstecker eingesteckt? – Führt die Steckdose, an der das Produkt angeschlossen ist, Strom? – Ist der An-/Aus-/Dimm-Schalter auf der Rückseite eingeschaltet (Position I/II)?
Die Steckdose auf der Rückseite funktioniert nicht.	<ul style="list-style-type: none"> – Ist der Netzstecker eingesteckt? – Führt die Steckdose, an der das Produkt angeschlossen ist, Strom? – Wurde die Sicherung eventuell durch vorangegangene Überbelastung beschädigt?

Reinigung

HINWEIS!

Kurzschlussgefahr!

In das Gehäuse eingedrungenes Wasser oder andere Flüssigkeiten können einen Kurzschluss verursachen.

- Tauchen Sie das Produkt niemals in Wasser oder andere Flüssigkeiten.
- Achten Sie darauf, dass kein Wasser oder andere Flüssigkeiten in das Gehäuse gelangen.

HINWEIS!

Beschädigungsgefahr!

Unsachgemäßer Umgang mit dem Produkt kann zu Beschädigungen des Produkts führen.

- Verwenden Sie keine aggressiven Reinigungsmittel, Bürsten mit Metall- oder Nylonborsten sowie keine scharfen oder metallischen Reinigungsgegenstände wie Messer, harte Spachtel und dergleichen. Diese können die Oberflächen beschädigen.
1. Ziehen Sie vor der Reinigung den Netzstecker.
 2. Lassen Sie das Produkt vollständig abkühlen (mindestens 10 Minuten).
 3. Reinigen Sie das Produkt nur mit einem sauberen, trockenen Tuch, niemals mit Flüssigkeit oder aggressiven Flüssigkeiten (z. B. Reinigungsmittel).

Wartung


Reparaturarbeiten sind erforderlich, wenn z.B. das Gehäuse beschädigt ist, Flüssigkeit oder Gegenstände ins Innere des Produkts gelangt sind, es Feuchtigkeit ausgesetzt war oder heruntergefallen ist. Öffnen Sie niemals das Gehäuse des Produkts. Beim Öffnen des Gehäuses kann z.B. Staub ins Innere gelangen und das Produkt dauerhaft beschädigen. Jegliche Reparatur darf nur durch einen qualifizierten Fachbetrieb behoben werden. Versuchen Sie nicht das Produkt zu öffnen, denn dadurch entfällt Ihr Garantieanspruch.

Aufbewahrung

Alle Teile müssen vor dem Aufbewahren vollkommen trocken sein.

- Wenn Sie das Produkt nicht benutzen, lassen Sie es abkühlen und ziehen Sie den Netzstecker.
- Bewahren Sie das Produkt stets an einem trockenen, staub- und frostfreien Ort auf.
- Schützen Sie das Produkt vor direkter Sonneneinstrahlung.
- Lagern Sie das Produkt für Kinder unzugänglich und sicher verschlossen.

Technische Daten

Modell:	NP-AS-8950
Leistungsaufnahme:	max. 50 W
Gewicht:	ca. 2 kg
Lichtfarbe:	5 000 K tageslichtweiß
Lichtstrom:	4 500 Lumen
Farbwiedergabeindex:	Ra 90
Nennbelastung Steckdose:	max. 3 580 W
Abstrahlwinkel:	110°
Angestrahlte Fläche:	ca. 7 × 7 m
Schutzart:	IP54 (spritzwassergeschützt)
Zuleitungskabel:	3 m
Leuchtmittel:	1× 50 W EPISTAR COB LED (fest verbaut)
Schutzklasse:	I 
Betriebsspannung:	220–240 V~, 50–60 Hz
Abmessung des Lichtauslasses:	ca. 6,5 × 6,5 cm
Abmessung Fluter (L × H × T):	ca. 182 × 146 × 75 mm
Abmessung Standgestell (L × H × T):	ca. 270 × 312 × 95 mm
Artikelnummer:	99269

Konformitätserklärung



Hiermit erklärt die Northpoint GmbH, dass der LED Arbeitsstrahler (NP-AS-8950) konform mit den gesetzlich vorgeschriebenen Standards ist. Eine vollständige Konformitätserklärung erhalten Sie jederzeit per Email an info@northpoint.de unter Nennung der Produktbezeichnung.

Entsorgung

Verpackung entsorgen



Entsorgen Sie die Verpackung sortenrein. Geben Sie Pappe und Karton zum Altpapier, Folien in die Wertstoffsammlung.

Produkt entsorgen

(Anwendbar in der Europäischen Union und anderen europäischen Staaten mit Systemen zur getrennten Sammlung von Wertstoffen)



Altgeräte dürfen nicht in den Hausmüll!

Sollte das Produkt einmal nicht mehr benutzt werden können, so ist jeder Verbraucher **gesetzlich verpflichtet, Altgeräte getrennt vom Hausmüll**, z. B. bei einer Sammelstelle seiner Gemeinde/seines Stadtteils, abzugeben. Damit wird gewährleistet, dass Altgeräte fachgerecht verwertet und negative Auswirkungen auf die Umwelt vermieden werden. Deswegen sind Elektrogeräte mit dem hier abgebildeten Symbol gekennzeichnet.



VERTRIEBEN DURCH:

NORTHPOINT GMBH
BAHRENFELDER STRASSE 19
22765 HAMBURG
GERMANY

KUNDENDIENST

99269

Bitte wenden Sie sich an Ihre **HOFER-Filiale**.

MODELL:
NP-AS-8950

12/2019

3
JAHRE
GARANTIE