



Bedienungs- anleitung



DIGITALE SCHIEBLEHRE



AT

VERTRIEBEN DURCH:

ASPIRIA NONFOOD GMBH
VALVO PARK, SHEDHALLE B 15-17
ESSENER STR. 4
22419 HAMBURG
GERMANY

KUNDENDIENST 99591

Bitte wenden Sie sich an
Ihre **HOFER-Filiale**.

MODELL:
ANS-18-027

12/2019

3
JAHRE
GARANTIE



Mit QR-Codes schnell und einfach ans Ziel

Egal, ob Sie **Produktinformationen**, **Ersatzteile** oder **Zubehör** benötigen, Angaben über **Herstellergarantien** oder **Servicestellen** suchen oder sich bequem eine **Video-Anleitung** anschauen möchten, mit unseren QR-Codes gelangen Sie kinderleicht ans Ziel.

Was sind QR-Codes?

QR-Codes (QR = Quick Response) sind grafische Codes, die mithilfe einer Smartphone-Kamera gelesen werden und beispielsweise einen Link zu einer Internetseite oder Kontaktdaten enthalten.

Ihr Vorteil: Kein lästiges Eintippen von Internet-Adressen oder Kontaktdaten!

Und so geht's

Zum Scannen des QR-Codes benötigen Sie lediglich ein Smartphone, einen installierten QR-Code-Reader sowie eine Internet-Verbindung. Einen QR-Code-Reader finden Sie in der Regel kostenlos im App Store Ihres Smartphones.

Jetzt ausprobieren

Scannen Sie einfach mit Ihrem Smartphone den folgenden QR-Code und erfahren Sie mehr über Ihr neu erworbenes Hofer-Produkt.

Ihr Hofer-Serviceportal

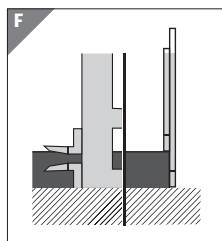
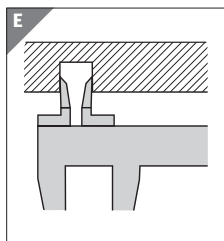
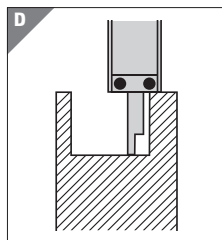
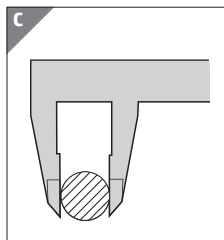
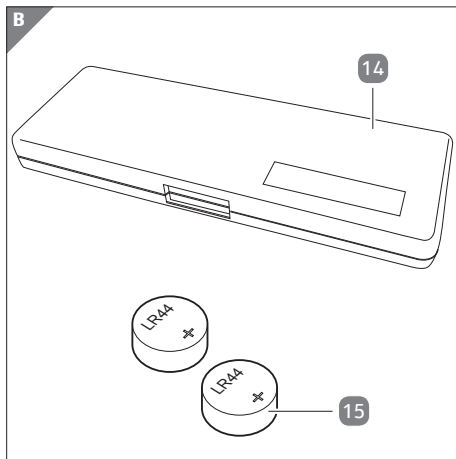
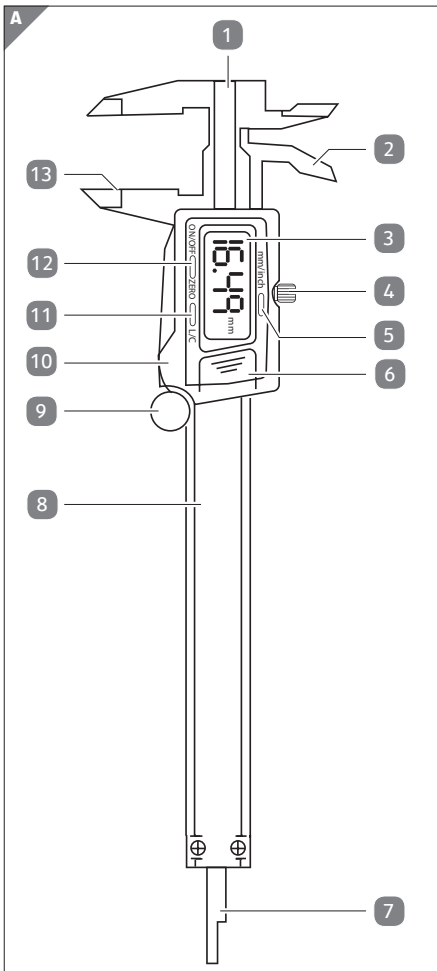
Alle oben genannten Informationen erhalten Sie auch im Internet über das Hofer-Serviceportal unter www.hofer-service.at.

Beim Ausführen des QR-Code-Readers können abhängig von Ihrem Tarif Kosten für die Internet-Verbindung entstehen.



Inhaltsverzeichnis

Übersicht	4
Verwendung	5
Lieferumfang/Geräteteile	6
Allgemeines	7
Bedienungsanleitung lesen und aufbewahren.....	7
Zeichenerklärung.....	8
Sicherheit	9
Bestimmungsgemäßer Gebrauch.....	9
Sicherheitshinweise.....	10
Erstinbetriebnahme	16
Schieblehre und Lieferumfang prüfen	16
Batterie einsetzen/wechseln	17
Benutzung	17
Funktionen	18
Nulleinstellung.....	18
Umrechnung	19
Kreisumfang messen	19
Feineinstellrad	19
Ein- und ausschalten	19
Messungen.....	20
Hilfstabelle.....	21
Reinigung	22
Aufbewahrung	23
Fehlersuche	24
Technische Daten	25
Konformitätserklärung	25
Entsorgung	26
Verpackung entsorgen	26
Schieblehre entsorgen.....	26



Lieferumfang/Geräteteile

Lieferumfang/Geräteteile

- 1 Stufenmessfläche
- 2 Innenmessfläche
- 3 LCD-Anzeige
- 4 Feststellschraube
- 5 mm/inch-Taste
- 6 Batteriefach
- 7 Tiefenstange
- 8 Messskala
- 9 Feineinstellrad
- 10 Schieber
- 11 L/C-Taste
- 12 ON/OFF (ZERO)-Taste
- 13 Außenmessfläche
- 14 Kunststoffkoffer
- 15 Knopfzelle (1,5V), 2x

Der Lieferumfang beinhaltet zwei 1,5-V-Batterien vom Typ LR44.

Allgemeines

Bedienungsanleitung lesen und aufbewahren



Diese Bedienungsanleitung gehört zu dieser digitalen Schieblehre (im Folgenden nur „Schieblehre“ genannt). Sie enthält wichtige Informationen zur Inbetriebnahme und Handhabung.

Lesen Sie die Bedienungsanleitung, insbesondere die Sicherheitshinweise, sorgfältig durch, bevor Sie die Schieblehre einsetzen. Die Nichtbeachtung dieser Bedienungsanleitung kann zu schweren Verletzungen und zu Schäden an der Schieblehre führen.

Die Bedienungsanleitung basiert auf den in der Europäischen Union gültigen Normen und Regeln. Beachten Sie im Ausland auch landesspezifische Richtlinien und Gesetze.

Bewahren Sie die Bedienungsanleitung für die weitere Nutzung auf. Wenn Sie die Schieblehre an Dritte weitergeben, geben Sie unbedingt diese Bedienungsanleitung mit.

Zeichenerklärung

Die folgenden Symbole und Signalwörter werden in dieser Bedienungsanleitung, auf der Schieblehre oder auf der Verpackung verwendet.

 **WARNUNG!**

Dieses Signalsymbol/-wort bezeichnet eine Gefährdung mit einem mittleren Risikograd, die, wenn sie nicht vermieden wird, den Tod oder eine schwere Verletzung zur Folge haben kann.

 **VORSICHT!**

Dieses Signalsymbol/-wort bezeichnet eine Gefährdung mit einem niedrigen Risikograd, die, wenn sie nicht vermieden wird, eine geringfügige oder mäßige Verletzung zur Folge haben kann.

HINWEIS!

Dieses Signalwort warnt vor möglichen Sachschäden.



Dieses Symbol gibt Ihnen nützliche Zusatzinformationen zur Inbetriebnahme und Handhabung.



Das LGA-tested-Quality-Zertifikat dient als Nachweis unabhängig geprüfter, genau definierter und konstanter Qualität. Es bestätigt die Sicherheit und Gebrauchstauglichkeit eines Produkts und somit seine umfassende Qualität.

CE Konformitätserklärung (siehe Kapitel „Konformitätserklärung“): Mit diesem Symbol gekennzeichnete Produkte erfüllen alle anzuwendenden Gemeinschaftsvorschriften des Europäischen Wirtschaftsraums.

Sicherheit

Bestimmungsgemäßer Gebrauch

Die Schieblehre ist ausschließlich als Messgerät konzipiert. Sie ist ausschließlich für den Privatgebrauch bestimmt und nicht für den gewerblichen Bereich geeignet.

Verwenden Sie die Schieblehre nur wie in dieser Bedienungsanleitung beschrieben. Jede andere Verwendung gilt als nicht bestimmungsgemäß und kann zu Sachschäden führen.

Der Hersteller oder Händler übernimmt keine Haftung für Schäden, die durch nicht bestimmungsgemäßen oder falschen Gebrauch entstanden sind.

Sicherheitshinweise



- Öffnen Sie das Gehäuse nicht, sondern überlassen Sie die Reparatur Fachkräften. Wenden Sie sich dazu an eine Fachwerkstatt. Bei eigenständig durchgeführten Reparaturen, unsachgemäßem Anschluss oder falscher Bedienung sind Haftungs- und Garantieansprüche ausgeschlossen.
- Bei Reparaturen dürfen nur Teile verwendet werden, die den ursprünglichen Gerätedaten entsprechen.
- Verwenden Sie die Schieblehre nur in Innenräumen. Betreiben Sie die Schieblehre nie in Feuchträumen oder im Regen.

- Lagern Sie die Schieblehre nie so, dass sie in eine Wanne oder in ein Waschbecken fallen kann.



Gefahren für Kinder und Personen mit verringerten physischen, sensorischen oder mentalen Fähigkeiten (beispielsweise teilweise Behinderte, ältere Personen mit Einschränkung ihrer physischen und mentalen Fähigkeiten) oder Mangel an Erfahrung und Wissen (beispielsweise ältere Kinder).

- Bewahren Sie die Batterien für Kinder unzugänglich auf.
- Lassen Sie Kinder nicht mit der Verpackungsfolie spielen. Kinder können sich beim Spielen darin verfangen und ersticken.

- Lassen Sie Kinder nicht mit den Batterien spielen. Batterien können bei Verschlucken lebensgefährlich sein.

 **WARNUNG!**

Explosionsgefahr!

Unsachgemäßer Umgang mit Batterien kann zur Explosion führen.

- Schließen Sie Batterien niemals kurz.
- Zerlegen Sie Batterien niemals.
- Werfen Sie Batterien niemals ins Feuer.
- Setzen Sie Batterien niemals übermäßiger Wärme oder direkter Sonneneinstrahlung aus.
- Laden Sie keine nicht wiederaufladbaren Batterien auf.



Verätzungsgefahr!

Auslaufende Batterieflüssigkeit kann bei Berührung mit der Haut oder anderen Körperteilen Verätzungen verursachen.

- Öffnen Sie Batterien niemals.
- Vermeiden Sie bei austretender Batterieflüssigkeit den Kontakt mit Haut, Augen und Schleimhäuten. Spülen Sie bei Kontakt die betroffenen Stellen sofort mit reichlich klarem Wasser ab und suchen Sie umgehend einen Arzt auf.
- Tragen Sie im Falle einer auslaufenden Batterie unbedingt Schutzhandschuhe und entfernen Sie ausgelaufene Batterieflüssigkeit mit einem trockenen, saugfähigen Tuch.
- Entnehmen Sie die Batterien aus dem Batteriefach, sobald sie leer sind.

 **WARNUNG!**

Explosions- und Brandgefahr!

Bei unsachgemäßem Umgang mit Batterien kann es zum Brand oder zur Explosion kommen.

- Werfen Sie Batterien niemals in offenes Feuer oder in Wasser.

 **VORSICHT!**

Verletzungsgefahr!

Das Berühren der Messkanten kann zu Verletzungen führen.

- Fassen Sie die Schieblehre nicht an den Messkanten an, sondern an den Griffen.
- Lassen Sie Kinder nicht mit der Schieblehre spielen. Kinder können ihre Finger zwischen den Messflächen einquetschen und sich verletzen.

HINWEIS!**Beschädigungsgefahr!**

Unsachgemäßer Umgang mit der Schieblehre kann zu Beschädigungen führen.

- Messen Sie auf empfindlichen Oberflächen sehr vorsichtig, um keine Kratzspuren zu hinterlassen.
- Legen Sie keine Spannung an irgendeinem Teil der Schieblehre an (z. B. zum Gravieren mit einem elektrischen Stift), da sonst die Schaltung beschädigt werden kann.
- Ersetzen Sie die Batterie nur durch denselben oder einen gleichwertigen Batterietyp.
- Batterien dürfen nicht übermäßiger Wärme wie Sonnenschein, Feuer oder Ähnlichem ausgesetzt werden.

- Stellen Sie sicher, dass die Batterie richtig herum eingelegt wird, d. h. Polarität beachten.
- Vor der Entsorgung der Schieblehre muss zuerst die Batterie entnommen werden.
- Entfernen Sie die Batterie bei längerer Nichtbenutzung aus der Schieblehre.

Erstinbetriebnahme

Schieblehre und Lieferumfang prüfen

1. Nehmen Sie die Schieblehre aus der Verpackung.
2. Prüfen Sie, ob die Lieferung vollständig ist (siehe **Abb. A** und **B**).
3. Prüfen Sie, ob die Schieblehre oder die Einzelteile Schäden aufweisen. Ist dies der Fall, benutzen Sie die Schieblehre nicht. Wenden Sie sich über die auf der Garantiekarte angegebene Serviceadresse an den Hersteller.

Batterie einsetzen/wechseln

Eine Knopfzelle **15** ist bereits eingelegt.

1. Öffnen Sie das Batteriefach **6**, indem Sie den Deckel abziehen.
2. Entfernen Sie den Sicherheitsstreifen unter der Knopfzelle.
3. Schieben Sie den Deckel wieder auf das Batteriefach.



Nach dem Einlegen der Batterie benötigt die Schieblehre ca. 5–6 Sekunden, um sich einzustellen. Erst nach Beendigung des Einstellvorgangs kann die Schieblehre eingeschaltet werden.

Benutzung

1. Um die Schieblehre einzuschalten, drücken Sie die ON/OFF (ZERO)-Taste **12**.
2. Um die gewünschte Maßeinheit zu wählen (Metrisch/Zoll), drücken Sie die mm/inch-Taste **5**.



Die Schieblehre speichert die eingestellte Maßeinheit für die nächste Benutzung.

3. Stellen Sie die Schieblehre auf 0, indem Sie kurz auf die ON/OFF (ZERO)-Taste **12** drücken, um mit

der Messung zu starten. Weitere Funktionen der Schieblehre finden Sie im Kapitel „Funktionen“.

4. Bewegen Sie den Schieber oder drehen Sie am Feineinstellrad **9**, um eine Messung vorzunehmen.



Sie können die Schieblehre mit der Feststellschraube **4** fixieren, um das Messergebnis zu sichern.

5. Lesen Sie das Messergebnis auf der LCD-Anzeige **3** ab.
6. Um die Schieblehre auszuschalten, halten Sie die ON/OFF (ZERO)-Taste **12** einige Sekunden lang gedrückt.

Funktionen

Nulleinstellung

Die Nulleinstellung kann in jeder beliebigen Position erfolgen und erleichtert Stufenmessungen.

- Drücken Sie die ON/OFF (ZERO)-Taste **12**, um den Nullpunkt festzulegen. Dadurch werden Differenzmessungen ermöglicht.



Negative Messungen werden mit einem „-“ angezeigt.

Umrechnung

Die mm/inch-Umrechnung kann in jeder beliebigen Position erfolgen.

- Um das Messergebnis in der anderen Einheit anzuzeigen, drücken Sie die mm/inch-Taste **5**.

Kreisumfang messen

Die Umstellung auf die Kreisumfangsmessung kann in jeder beliebigen Position erfolgen.

- Drücken Sie die L/C-Taste **11**, um zwischen Kreisumfangsmessung und Längenmessung zu wählen. Die Kreisumfangsmessung wird durch ein „C“ auf dem Display angezeigt. Die Längenmessung wird durch ein „L“ auf dem Display angezeigt.

Feineinstellrad

Für sehr genaue Messungen kann die Schieblehre mit dem Feineinstellrad **9** besonders präzise eingestellt werden.

Ein- und ausschalten

Die Schieblehre verfügt über eine manuelle Ein- und Ausschaltung und eine automatische Ausschaltung.

Automatische Ausschaltung

- Nach ca. 5 Minuten Nichtbenutzung schaltet sich die Schieblehre automatisch aus.

Manuelle Ein- und Ausschaltung

- Um die Schieblehre einzuschalten, drücken Sie die ON/OFF (ZERO)-Taste **12**.
- Um die Schieblehre auszuschalten, halten Sie die ON/OFF (ZERO)-Taste **12** einige Sekunden lang gedrückt.

Messungen

Sie können mit der Schieblehre verschiedene Messungen vornehmen:

- Kreisumfangsmessung (siehe **Abb. C**): Drücken Sie die L/C-Taste **11**.
- Außenmessung (siehe **Abb. C**): Nutzen Sie die Außenmessfläche **13**.
- Tiefenmessung (siehe **Abb. D**): Nutzen Sie die Tiefenstange **7**.
- Innenmessung (siehe **Abb. E**): Nutzen Sie die Innenmessfläche **2**.
- Stufenmessung (siehe **Abb. F**): Nutzen Sie die Stufenmessfläche **1**.

Hilfstabelle

Praktische Hilfstabelle für das Schneiden von Gewinden (siehe auch auf der Rückseite der Schieblehre):

Metr. ISO			
Schraubengröße Ø mm	Steigung Ø mm	Bohrloch Ø mm	Bohrergröße Ø mm
3	0,5	2,46	2,5
4	0,7	3,24	3,3
5	0,8	4,13	4,2
6	1	4,92	5
8	1,25	6,65	6,8
10	1,5	8,38	8,5
12	1,75	10,11	10,2
16	2	13,84	14
20	2,5	17,29	17,5

Whitworth			
Ø in	Ø/in	Ø mm	Ø mm
1/4	20	4,72	5,0
5/16	18	6,13	6,4
3/8	16	7,49	7,7
1/2	12	9,99	10,25
5/8	11	12,92	13,25
3/4	10	15,8	16,25
7/8	9	18,61	19

Whitworth			
1	8	21,34	21,75

Reinigung

HINWEIS!

Beschädigungsgefahr!

Unsachgemäßer Umgang mit der Schieblehre kann zu Beschädigung führen.

- Verwenden Sie keine aggressiven Reinigungsmittel, Bürsten mit Metall- oder Nylonborsten sowie keine scharfen oder metallischen Reinigungsgegenstände wie Messer, Metallschwämme und dergleichen. Diese können die Oberflächen beschädigen.
- Geben Sie die Schieblehre keinesfalls in die Spülmaschine. Sie würden sie dadurch zerstören.
- Schützen Sie die Messskala vor wässrigen Flüssigkeiten.

- Tauchen Sie die Schieblehre niemals in Wasser.
- Wischen Sie die Messskala **8** der Schieblehre mit einem trockenen und sauberen (oder mit Reinigungsöl getränkten) Tuch ab.

Aufbewahrung

- Legen Sie die Schieblehre bei Nichtgebrauch in den Kunststoffkoffer **14**.
- Lagern Sie die Schieblehre für Kinder unzugänglich, sicher verschlossen und bei einer Lagertemperatur zwischen -10 °C und $+60\text{ °C}$.

Fehlersuche

Manche Störungen können durch kleine Fehler entstehen, die Sie selbst beheben können. Befolgen Sie dazu die Anweisungen in der nachfolgenden Tabelle. Falls sich die Störung an der Schieblehre dadurch nicht beheben lässt, wenden Sie sich über die auf der Garantiekarte angegebene Serviceadresse an den Hersteller. Reparieren Sie die Schieblehre auf keinen Fall selbst.

Problem	Mögliche Ursache	Problembehebung
Die LCD-Anzeige blinkt.	Die Spannung ist zu niedrig.	Wechseln Sie die Batterie.
Keine LCD-Anzeige.	Die Spannung ist zu niedrig.	Wechseln Sie die Batterie.
	Wackelkontakt.	Kontrollieren Sie den Sitz der Batterie.
Die LCD-Anzeige steht fest oder flackert.	Störung in der Schaltung.	Nehmen Sie die Batterie heraus und setzen Sie diese nach einer Minute wieder ein.

Technische Daten

Modell:	ANS-18-027
Stromquelle:	1,5 V, LR44 Knopfzelle
Messgeschwindigkeit:	$\leq 1,5$ m/s
Gewicht:	ca. 150 g
Betriebs- temperatur:	0 °C – +40 °C
Lagertemperatur:	-10 °C – +60 °C
Relative Luftfeuchtigkeit:	< 80 %
Toleranzen:	+/- 0,02 mm / 0,001 Zoll bei < 100 mm +/- 0,03 mm / 0,001 Zoll bei 100–150 mm
Artikelnummer:	99591

Konformitätserklärung



Die EU-Konformitätserklärung kann unter der in der beiliegenden Garantiekarte angeführten Adresse angefordert werden.

Entsorgung

Verpackung entsorgen



Entsorgen Sie die Verpackung sortenrein. Geben Sie Pappe und Karton zum Altpapier, Folien in die Wertstoffsammlung.

Schieblehre entsorgen

(Anwendbar in der Europäischen Union und anderen europäischen Staaten mit Systemen zur getrennten Sammlung von Wertstoffen)

Altgeräte dürfen nicht in den Hausmüll!



Sollte die Schieblehre einmal nicht mehr benutzt werden können, so ist jeder Verbraucher **gesetzlich verpflichtet**,

Altgeräte getrennt vom

Hausmüll, z. B. bei einer Sam-

melstelle seiner Gemeinde/seines Stadtteils, abzugeben. Damit wird gewährleistet, dass Altgeräte fachgerecht verwertet und negative Auswirkungen auf die Umwelt vermieden werden. Deswegen sind Elektrogeräte mit dem hier abgebildeten Symbol gekennzeichnet.

Batterien und Akkus dürfen nicht in den Hausmüll!



Als Verbraucher sind Sie gesetzlich verpflichtet, alle Batterien und Akkus, egal ob sie Schadstoffe* enthalten oder nicht, bei einer Sammelstelle in Ihrer Gemeinde/Ihrem Stadtteil oder im Handel abzugeben, damit sie einer umweltschonenden Entsorgung zugeführt werden können.

*gekennzeichnet mit: Cd = Cadmium, Hg = Quecksilber, Pb = Blei

