

# Bedienungsanleitung

Navodila za uporabo

## Laufband

Futópád  
Tekalna steza



Deutsch 2  
Magyar 25  
Slovenščina 50



# Inhaltsverzeichnis

<b>Allgemeines</b> . . . . .	3
Sicherheitshinweise . . . . .	3
Stromversorgung . . . . .	4
Verpackung . . . . .	4
Entsorgung . . . . .	4
<b>Das Trainingsgerät</b> . . . . .	5
Ausstattung . . . . .	5
Lieferumfang . . . . .	5
Service-Hotline . . . . .	5
<b>Montage</b> . . . . .	6
1. Überprüfen des Lieferumfanges . . . . .	6
2. Montage der Rahmenstützen . . . . .	7
3. Montage der Computerhalterung . . . . .	7
4. Montage des Displays . . . . .	8
5. Montage der Abdeckung für den Handlauf . . . . .	8
6. Montage der Standfußabdeckung . . . . .	9
<b>Der Computer</b> . . . . .	10
Computeranleitung . . . . .	10
1. Inbetriebnahme . . . . .	10
2. Tastatur/Anzeige . . . . .	11
3. Computeranzeige . . . . .	12
4. Voreinstellungen . . . . .	12
5. Programmeinstellungen . . . . .	12
Computerprogramme . . . . .	13-15
<b>Trainingshinweise und Trainingstechnik</b> . . . . .	17
Trainingshinweise und –technik . . . . .	17-18
Richtiges Auf- und Absteigen . . . . .	19
<b>Was Sie sonst noch wissen sollten</b> . . . . .	19
Auf- und Zusammenklappen des Laufbandes . . . . .	19
Transport des Laufbandes . . . . .	19
Fehlersuche/Fehlercodes . . . . .	20
Pflege und Wartung . . . . .	21
Ersatzteilliste . . . . .	22-23
Explosionszeichnung . . . . .	24-25

## SICHERHEITSHINWEISE

Der Anwendungsbereich dieses Trainingsgerätes ist der Heimbereich.

Das Gerät entspricht den Anforderungen DIN EN ISO 20957-1 und DIN EN 957-6, Klasse HB.

Das Gerät ist nach dieser Norm für ein Körpergewicht von 130 kg Dauerbelastung geprüft worden. Die CE-Kennzeichnung bezieht sich auf die elektromagnetische Verträglichkeit EMV (Richtlinie: 2004/108/EG). Bei unsachgemäßem Gebrauch dieses Gerätes (z. B. übermäßiges Training, ruckartige Bewegungen ohne vorheriges Aufwärmen, falsche Einstellungen etc.) sind Gesundheitsschäden nicht auszuschließen! Vor Beginn des Trainings sollte ein allgemeiner Fitness-Check von Ihrem Arzt durchgeführt und eventuelle Herz-, Kreislauf- oder orthopädische Probleme abgeklärt werden.

### Wir bitten Sie, zur Vermeidung von Unfällen folgende Hinweise zu beachten:

- Hohe Temperaturen, Feuchtigkeit und Wasserspritzer sind zu vermeiden.
- Regelmäßige Kontrollen des Gerätes auf Schäden und Verschleiß erhalten das Sicherheitsniveau. Defekte Teile, z. B. Verbindungsteile, sind sofort auszutauschen. Das Gerät ist bis zur Instandsetzung nicht mehr zu benutzen.
- Stellen Sie das Laufband nach jeder Trainingseinheit und während dem Reinigungsvorgang ab.
- Schrauben und Muttern regelmäßig nachprüfen.
- Stellen Sie das Laufband ab, wenn Sie Einstellungen vornehmen.
- NACH CA. 1 STUNDE DAUERBETRIEB SOLLTE DAS GERÄT FÜR CA. 10 MINUTEN NICHT BETÄTIGT WERDEN, UM EIN ÜBERHITZEN DES MOTORS ZU VERMEIDEN!
- Stellen Sie das Gerät nicht auf oder in die Nähe von leicht entflammaren Materialien.
- Verwenden Sie keine Verlängerungskabel mit einer Länge von mehr als 1,8 m.
- Achten Sie darauf, dass sämtliche Luftöffnungen immer frei von Staub, Haaren oder Ähnlichem sind.
- Das max. zulässige Benutzergewicht beträgt 130 kg.
- Bitte beachten Sie beim Aufstellen des Gerätes, dass in jede Richtung ausreichend Freiraum vorhanden ist. (nach hinten mind. 2 m, seitlich mind. 1 m).
- Achten Sie beim Aufstellen des Gerätes darauf, dass das Gerät stabil steht und eventuelle Bodenunebenheiten ausgeglichen werden.
- Falsches und übermäßiges Training kann Ihre Gesundheit gefährden.
- Hebel und andere Einstellmechanismen des Gerätes dürfen während des Trainings den Bewegungsbereich nicht behindern.
- Steigen Sie nicht auf die Handläufe bzw. Haltegriffe des Laufbandes.
- Kinder sollten nur mit entsprechender geistiger und körperlicher Entwicklung am Gerät trainieren und auf die richtige Benutzung hingewiesen werden.
- Auf keinen Fall die Augen während der Benutzung des Gerätes schließen.
- Das Laufband ist nur zum Laufen und Gehen geeignet. Für jede andere Art der Verwendung ist das Laufband nicht geeignet.
- Kinder sollten nicht unbeaufsichtigt in die Nähe dieser Geräte kommen, da sie aufgrund Ihres natürlichen Spieltriebs das Gerät in einer Art und Weise gebrauchen könnten, wofür es nicht vorgesehen ist und dadurch Unfälle verursachen.
- Trainingsgeräte sind auf keinen Fall als Spielgeräte geeignet.
- Das Gerät ist nicht zum Barfuß-Training geeignet.
- Falls Sie das Gerät in NOTSITUATIONEN verlassen müssen, ergreifen Sie den Handlauf/die Handläufe und setzen beide Füße rechts und links auf die Fußplattform neben das laufende Band. Ziehen Sie nun am Seil des Sicherheitsstopps, um das Gerät abzubremsen.
- Vor Inbetriebnahme des Gerätes die Bedienungsanleitung genau durchlesen.
- Die Montage-, Bedienungs- und Trainingsanleitung wird auch zur Bestellung von Ersatzteilen benötigt.
- Es liegt in der Verantwortung des Besitzers, alle anderen Personen, die das Gerät benutzen, ausreichend über etwaige Gefahren zu informieren.
- Das Gerät ist ausschließlich für den Heimgebrauch gedacht und darf nur in geschlossenen Räumen (nicht im Freien) benutzt werden.
- Benutzen Sie eine Unterlegmatte, auf der Sie das Gerät aufstellen, um den Boden nicht zu beschädigen.
- Transportieren Sie das Gerät niemals alleine.
- Sollten Sie das Gerät demontieren wollen, gehen Sie in der umgekehrten Reihenfolge des in der Anleitung beschriebenen Zusammenbaus vor.
- Dieses Gerät kann von Kindern ab 8 Jahren und darüber sowie von Personen mit verringerten physischen, sensorischen oder mentalen Fähigkeiten oder Mangel an Erfahrung und Wissen benutzt werden, wenn sie beaufsichtigt oder bezüglich des sicheren Gebrauchs des Gerätes unterwiesen wurden und die daraus resultierenden Gefahren verstehen. Kinder dürfen nicht mit dem Gerät spielen. Reinigung und Benutzer-Wartung dürfen nicht von Kindern ohne Beaufsichtigung durchgeführt werden.
- Schalten Sie das Gerät nicht in zusammengeklappten Zustand ein.
- Bevor Sie die Lauffläche hochklappen, das Gerät vom Stromkreis trennen.
- Netzkabel nach dem Training abziehen, für Kinder unerreichbar aufbewahren.
- Schalldruckpegel ist 68dB.
- Dieses Gerät entspricht der Richtlinie 2006/42/EC.
- Achten Sie darauf dass Sie das Laufband erst zusammenklappen wenn das Laufband komplett zum Stillstand gekommen ist
- Die maximale Breite der Lauffläche beträgt 47 cm.



**WARNUNG:** Hezrfrequenz-Überwachungssysteme können ungenau sein. Übermäßiges Training kann zu ernsthaften Verletzungen oder zum Tod führen. Wenn Sie sich einer Ohnmacht nahe fühlen, ist das Training sofort zu unterbrechen.



**WARNUNG:** Freistehende Trainingsgeräte müssen auf einem standsicheren und waagrechten Untergrund aufgestellt werden.

### STROMVERSORUNG

Bevor der Stecker des Stromkabels an die Steckdose angeschlossen wird, muss die auf einem Aufkleber (neben der Einsteckbuchse am Laufband) angegebene Netzspannung mit der örtlichen Netzspannung verglichen werden. Stimmen die Werte nicht überein, wenden Sie sich bitte an unser Serviceteam. Zur vollständigen Netztrennung ist der Netzstecker zu ziehen. Das Gerät deshalb nur an leicht zugängliche Steckdosen anschließen.

### VERPACKUNG

Umweltfreundliche, wiederverwertbare Materialien:

- Außenverpackung aus Pappe
- Formteile aus geschäumten, FCKW-freiem Polystyrol (PS)
- Folien und Beutel aus Polyethylen (PE)

### Entsorgung

Bitte achten Sie auf eine umweltgerechte Entsorgung der Verpackung nach lokalen Vorschriften! Bitte beachten Sie, dass Sie vor der Entsorgung alle personenbezogenen Daten auf dem Gerät löschen.

**Entsorgung des Altgerätes:** Beachten Sie beim Entsorgen des Gerätes die örtlichen Entsorgungsvorschriften. In Österreich fällt dieses Gerät unter die Elektroschrott-Verordnung und muss im Falle einer Entsorgung an einer der kommunalen Sammelstellen innerhalb von Österreich entsorgt bzw. abgegeben werden.

### Konformitätserklärung:

Mit diesem Symbol gekennzeichnete Produkte erfüllen alle anzuwendenden Gemeinschaftsvorschriften des Europäischen Wirtschaftsraums.

Die CE-Konformitätserklärung steht auf unserer Homepage zum Download bereit.  
www.woolfsports.com

### Das Siegel Geprüfte Sicherheit (GS-Zeichen):

bescheinigt, dass ein Produkt den Anforderungen des deutschen Produktsicherheitsgesetzes (ProdSG) und den Anforderungen DIN EN ISO 20957-1 und DIN EN 957-6 Klasse HB entspricht. Das GS-Zeichen zeigt an, dass bei bestimmungsgemäßer Verwendung und bei vorhersehbarer Fehlanwendung des gekennzeichneten Produkts die Sicherheit und Gesundheit des Nutzers nicht gefährdet sind. Es handelt sich hierbei um ein freiwilliges Sicherheitszeichen.

### Bedienungsanleitung lesen und aufbewahren:

Diese Bedienungsanleitung gehört zu diesem Laufband. Sie enthält wichtige Informationen zum Zusammenbau und der Handhabung. Lesen Sie die Bedienungsanleitung, insbesondere die Sicherheitshinweise, sorgfältig durch, bevor Sie das Laufband einsetzen. Die Nichtbeachtung dieser Bedienungsanleitung kann zu schweren Verletzungen oder Schäden am Laufband führen. Die Bedienungsanleitung basiert auf den in der Europäischen Union gültigen Normen und Regeln. Beachten Sie im Ausland auch landesspezifische Richtlinien und Gesetze. Bewahren Sie die Bedienungsanleitung für die weitere Nutzung auf. Wenn Sie das Laufband an Dritte weitergeben, geben Sie unbedingt diese Bedienungsanleitung mit.

Es liegt in der Verantwortung des Besitzers, alle anderen Personen, die das Gerät benutzen, ausreichend über etwaige Gefahren zu informieren.



#### HINWEIS

Macht Sie beim Lesen der Bedienungsanleitung auf wichtige Informationen und Hinweise aufmerksam.



#### ACHTUNG

Enthält wichtige Hinweise zur Vermeidung von Schäden am Gerät.



#### WARNUNG

Enthält wichtige Hinweise zur Vermeidung von Personenschäden (Verletzungen)



## Ausstattungsmerkmale

Dieses Laufband kann Ihnen helfen sich zielbewusst fit zu halten.



## Lieferumfang

- Einzelteile entsprechend der Teilleiste
- Montagewerkzeug
- Montage-, Bedienungs- und Trainingsanleitung

## Wichtig!

Vor Inbetriebnahme Ihres Gerätes Montage-, Bedienungs- und Trainingsanleitung – insbesondere die Sicherheitshinweise – aufmerksam durchlesen. Alle Funktionen sind dann sicher und zuverlässig nutzbar.

Bei Weitergabe des Gerätes bitte Montage-, Bedienungs- und Trainingsanleitung beilegen.

Für technische Auskünfte zu diesem Gerät wenden Sie sich bitte an unsere Service-Hotline oder schicken Sie uns eine E-Mail.

## Service Österreich:

- **Telefon:** +43 720 880706
- **E-Mail:** [service-Woolf-AT@sertronics.de](mailto:service-Woolf-AT@sertronics.de)

**Ersatzteilbestellung:** Genaue Gerätebezeichnung und Bestellnummer unbedingt angeben!  
Gerätebezeichnung: Laufband 71108

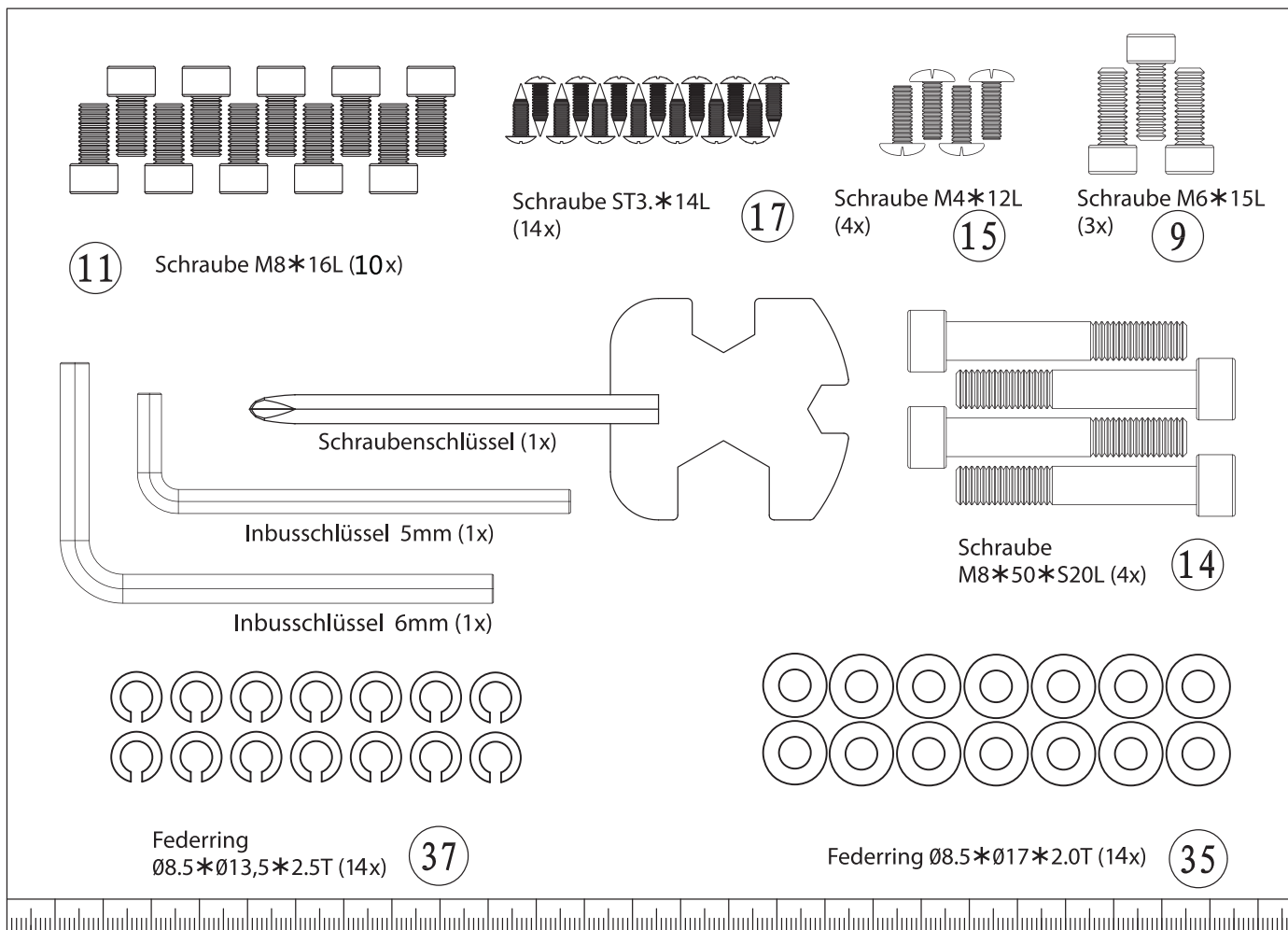
Um den Zusammenbau des Laufbandes für Sie so einfach wie möglich zu gestalten, haben wir die wichtigsten Teile bereits vormontiert. Bevor Sie das Gerät zusammenbauen, sollten Sie bitte diese Montageanleitung sorgfältig durchlesen und danach Schritt für Schritt wie beschrieben fortfahren.

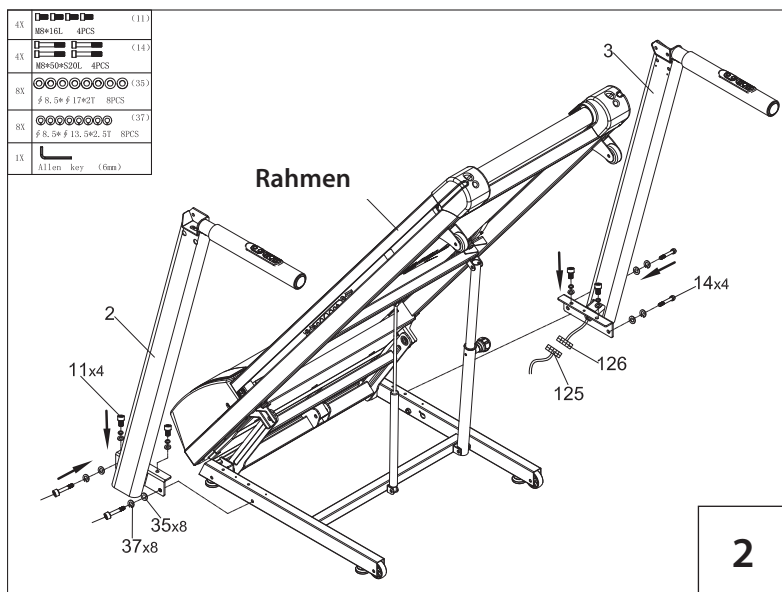


Das zum Aufbau benötigte Montagewerkzeug liegt dem Lieferumfang bei.

### 1. Überprüfen des Lieferumfanges

- Packen Sie alle Einzelteile aus und legen Sie diese nebeneinander auf den Boden.
- Beachten Sie, dass Sie beim Zusammenbau in jede Richtung hin genügend Bewegungsfreiraum (mind. 1 m) haben.
- Achten Sie darauf, dass das Gerät auf einem ebenen und geraden Untergrund platziert wird





## 2. Montage der Rahmenstützen

Führen Sie die rechte Rahmenstütze (3) an den Hauptrahmen heran und verbinden Sie das ober Computerkabel (126) mit dem unteren Computerkabel (125).

**ACHTUNG:** Achten Sie darauf dass die Kabelverbindung fest ist und beachten Sie, dass die Kabel nicht am Hauptrahmen eingeklemmt sind.

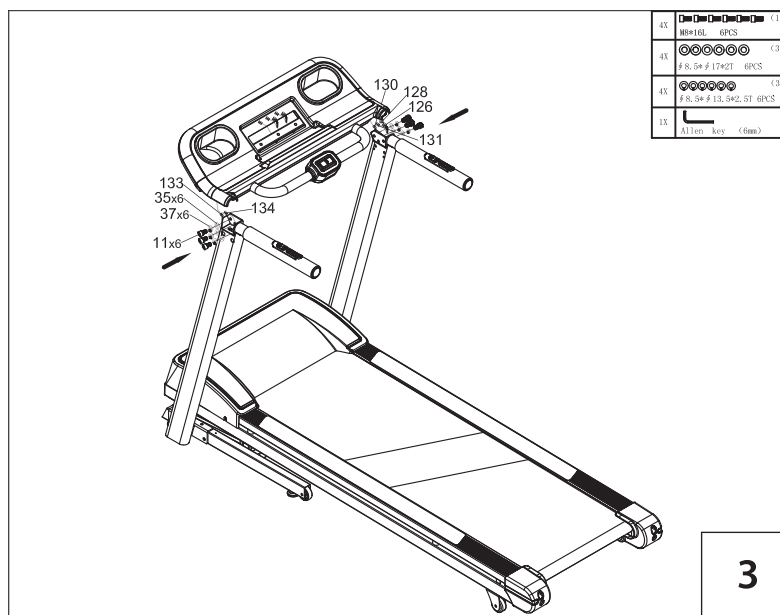
Fixieren Sie nun die beiden Rahmenstützen (2/3) mit je zwei Schrauben (11), zwei Schrauben (14), vier Federringen (37) und vier Unterlegscheiben (35) am Hauptrahmen.

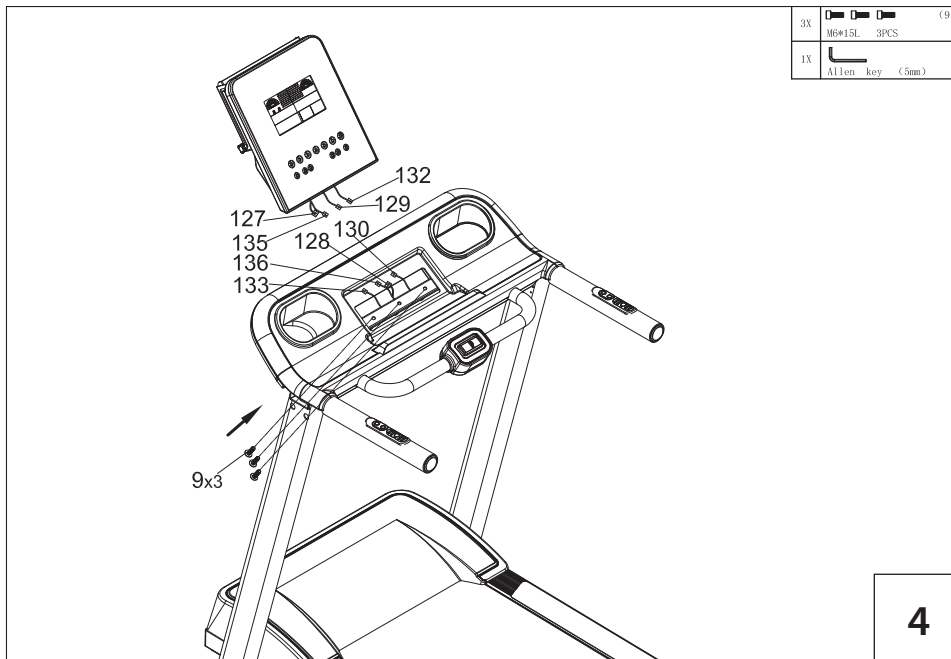
## 3. Montage der Computerhalterung

Führen Sie die Computerhalterung an den Hauptrahmen heran und verbinden Sie die Kabel auf der linken Seite (133 + 144), sowie die Kabel auf der rechten Seite (130 + 131 und 126 + 128) miteinander.

Achten Sie auf eine feste und korrekte Kabelverbindung und achten Sie darauf, dass kein Kabel eingeklemmt ist.

Fixieren Sie nun die Computerhalterung mit sechs Schrauben (11), sechs Federringen (37) und sechs Unterlegscheiben (35) an den Handläufen.





#### 4. Montage des Displays

Führen Sie das Display an die Computerhalterung heran und verbinden Sie die markierten Kabel wie folgt miteinander:

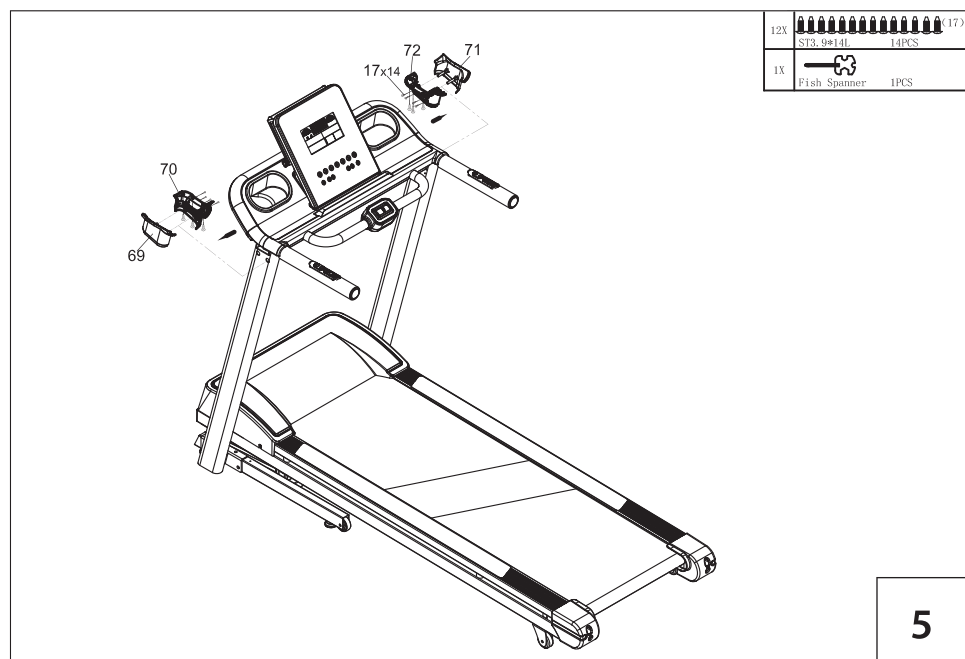
1. Die Kabel Speed
2. Das Kabel Pulse
3. Die Kabel Incline
4. Das Kabel Key

Achten Sie darauf das die Kabel richtig und fest miteinander verbunden sind und das kein Kabel bei der Fixierung eingeklemmt wird.

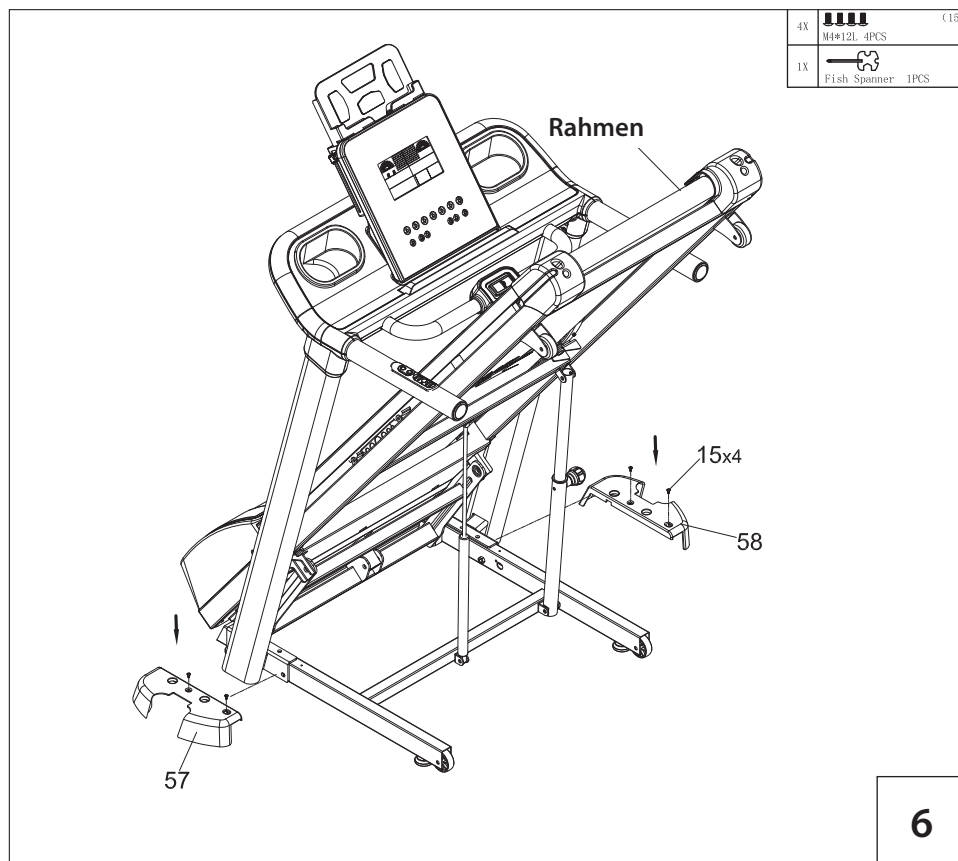
Fixieren Sie nun das Display mit drei Schrauben (9) an der Computerhalterung.

#### 5. Montage der Abdeckungen für den Handlauf

Fixieren Sie die Abdeckungen für den Handlauf (69 + 70 und 71 + 72) mit je sieben Schrauben (17) an der linken bzw. rechten Rahmenstütze (79).



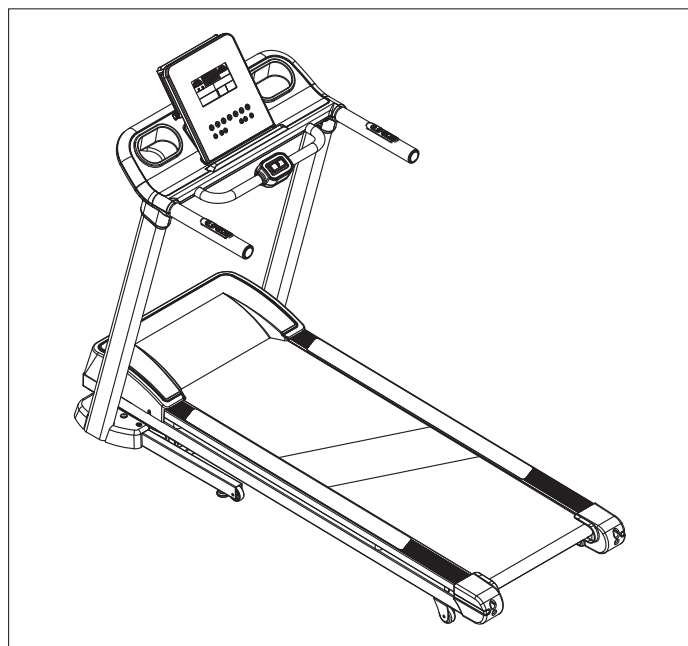




### 6. Montage der Standfußabdeckung

Fixieren Sie die beiden Standfußabdeckungen (57 + 58) mit je zwei Schrauben (15) am Hauptrahmen.

Um die Montage der Abdeckungen zu erleichtern, schließen Sie das Gerät am Strom an und fahren Sie den Neigungswinkel ganz nach oben. Danach können die Abdeckungen ohne Probleme montiert werden.



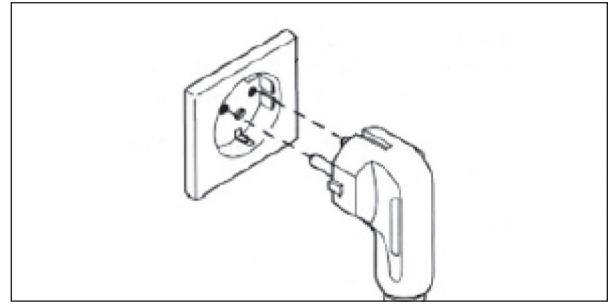
## 1. Inbetriebnahme



Stecken Sie den Stecker in die Steckdose.  
Die Steckdose muss nach lokalen Vorschriften geerdet sein.

### BEACHTEN SIE:

- Das Laufband kann durch Spannungsschwankungen im Stromkreise beschädigt werden. Diese Spannungsschwankungen im Stromnetz können durch das Wetter und das An- und Ausschalten von anderen elektrischen Geräten verursacht werden.
- Stellen Sie sicher, dass Ihr Laufband ordnungsgemäß geerdet ist. Durch die Erdung wird das Risiko eines Elektroschocks für den Benutzer vermieden.
- Bei Problemen und Fragen zu diesem Thema kontaktieren Sie unbedingt einen qualifizierten Elektriker.



## 1. Inbetriebnahme

- Schalten Sie das Laufband mit dem ON/OFF-Schalter ein. (BILD 1)
- Stellen Sie die beiden Beine auf die Sicherheitstrittflächen. (BILD 2)
- Bringen Sie den Sicherheitsstopp am Computer an.
- Befestigen Sie die Klammer des Sicherheitsstopps immer an Ihrem Hosenbund.
- Nun können Sie mit dem Training beginnen.

### SICHERHEITSHINWEISE:

- Ohne Sicherheitsstopp kann das Laufband nicht betätigt werden.
- Bitte beachten Sie, dass Sie immer auf den Sicherheitstrittflächen (BILD 2) stehen wenn Sie Ihr Training starten und erst nach einigen Sekunden die Lauffläche betreten.
- Um während des Trainings Einstellungen am Computer zu tätigen, stellen Sie sich wieder auf die Sicherheitstrittflächen und betätigen anschließend erst die Computertasten.
- Ist der Sicherheitsstopp, das zugehörige Seil oder die Klammer beschädigt, darf das Gerät bis zur Reparatur nicht verwendet werden. Kontaktieren Sie unseren Service.

### NOTSTOPP:

- Ziehen Sie am Seil des Sicherheitsstopps, um im Notfall das Training abzurechnen.



### BITTE BEACHTEN SIE:

- Wird ein Notstopp getätigt, wird die Stromversorgung des Motors und der Kontrolleinheit unterbrochen. Der Sicherheitsstopp hält den Notstoppschalter im Stromkreislauf geschlossen. Wenn der Magnet abgezogen wird öffnet der Notstoppschalter automatisch und unterbricht den Kreislauf.
- Wird das Gerät nicht genutzt oder transportiert ist der Sicherheitsstopp vom Computer abzunehmen und sicher aufzubewahren.



Bild 1



Bild 2

2. Tastatur/Anzeige



**MODE TASTE** 


Um Einstellungen wie Zeit, Distanz, Energieverbrauch vorzunehmen. Wenn Sie mit dem Training gestartet sind, werden die Zeit, Distanz und die Kalorien runtergezählt.

**START/STOPP TASTE:** 

Taste drücken, um das Laufband zu starten oder zu beenden.

**GESCHWINDIGKEIT (+/- TASTE):** 

Taste drücken, um das Laufband zu starten oder zu beenden.

**GESCHWINDIGKEIT SCHNELLVERSTELLTASTEN (6 km/h, 9 km/h, 12 km/h):** 

Schnellverstellung der Geschwindigkeit 6, 9, 12 drücken, um während dem Laufen die Geschwindigkeit zu verstellen. Wenn Sie im Standby Modus die Taste 6 km/h drücken, dann startet der Computer mit der Recovery Funktion (Erholungspulsmessung).

**PROGRAMM TASTE:** 

Im Standby Modus kann das Programm ausgewählt werden.

**NEIGUNGSWINKEL** 

**(Incline Pfeil nach oben/unten Taste):**  
Während dem Laufen drücken, um die Winkeleinstellung zu verändern.

**NEIGUNGSWINKEL SCHNELLVERSTELLTASTEN (3, 6, 9):** 

Schnellverstellung der Winkeleinstellung drücken Sie während dem Laufen 3,6,9.

**INCLINE**

In den Haltestangen verstellbar. Während dem Laufen können Sie die Winkelverstellung schrittweise verstellen, in dem Sie die Taste gedrückt halten.

**SPEED**

In den Haltestangen verstellbar. Während dem Laufen können Sie die Geschwindigkeit schrittweise verstellen, in dem Sie die Taste gedrückt halten.

### 3. Computeranzeige

**SPEED** → Zeigt die aktuelle Geschwindigkeit in km/h an.

**TIME** → Zeigt die aktuelle Trainingszeit in Minuten und Sekunden an.

**DISTANCE** → Zeigt die Trainingsstrecke in km an.

**CALORIE** → Zeigt den Energieverbrauch in Kilojoule an.

**Wichtig:** Bitte berücksichtigen Sie, dass dieser Messung kein medizinisches Messverfahren zugrunde liegt und dieser Wert von seinem tatsächlichen Wert abweichen kann. Es handelt sich hierbei um eine Motivationsangabe.

**PULSE** → Zeigt den aktuellen Puls an.

**Handpulsmessung:**

- Umfassen Sie die Handpuls-Sensoren.
- Nach kurzer Zeit erscheint im Feld PULS Ihre aktuelle Herzfrequenz.

**Pulsmessung mittels Brustgurt:**

- Der Computer verfügt über einen eingebauten Herzfrequenzempfänger.
- Hierzu legen Sie sich einen handelsüblichen Brustgurt (= Herzfrequenzsender) um.
- Ihre aktuelle Herzfrequenz wird über den Brustgurt an den Computer übertragen.
- Im Feld PULS wird Ihre aktuelle Herzfrequenz angezeigt.



**INCLINE** → Zeigt den Neigungswinkel an.

Tabelle: eingestellte Stufe zur effektiven Neigung in %    Chart: Setting to effective inclination in %

Stufe: Level:	0	1	2	3	4	5	6	7	8	9	10	11	12	13	14	15	16	17	18
Neigung: Incline:	2,0%	2,4%	2,8%	3,3%	3,7%	4,1%	4,6%	5,0%	5,5%	5,9%	6,4%	6,8%	7,3%	7,7%	8,2%	8,6%	9,1%	9,5%	10,0%

**LEVEL** → Zeigt den Level des Programmes an.

### 4. Voreinstellungen

Sie haben die Möglichkeit Parameter voreinzustellen.

Hierzu drücken Sie im Standby Modus die Mode Taste, dann können Sie die Trainingszeit, Trainingsstrecke und den Energieverbrauch mit Hilfe der + / - Taste voreinstellen, bestätigen Sie ihre Eingaben immer mit der Mode Taste.

Durch drücken der **Start/Stopp** Taste wird das Training mit einem Countdown von 3 Sekunden gestartet und die Voreingestellten Parameter beginnen runterzuzählen. Sobald ein Wert bei 0 ist, werden Sie durch ein Signal vom Computer aufmerksam gemacht. Wenn Sie keine Voreinstellungen getroffen haben, beginnen alle Werte von 0 aufwärts zu laufen.

### 5. Programm Einstellungen

Drücken Sie im Standby Modus die **Mode Taste** und Sie können zwischen folgenden Programmen wählen.

**P1 – P5 Programme**

Wählen Sie eines der Programme **P1 – P5** mit der **Mode Taste** aus und bestätigen Sie die Einstellung mit der **Programm Taste**.

Nun können Sie in jedem Programm zwischen **10 Levels (0 – 9)** mit der **+ und – Taste** wählen. Bestätigen Sie ihre Eingabe mit der **Programm Taste**. Die Grundeinstellung für ein Programm beträgt 30 Minuten. Sie können jedoch auch die Vorgabe mit der **Mode Taste** ändern. Die Programmprofile werden dann an die Trainingszeit angepasst.

Durch drücken der **Start/Stopp Taste** starten Sie das Training.

Übersicht der Programme (die Programmprofile werden Ihnen auch im Computerdisplay angezeigt).

Kurzübersicht

<b>Program 1</b> <b>(Fettverbrennung)</b>	Level 0	Speed Plateau x1	<b>Program 2</b> <b>(Cardio)</b>	Level 1	Speed Plateau x2
	Level 1	Speed Hills x1		Level 1	Speed Hills x2
	Level 2	Speed Peak x1		Level 2	Speed Peak x2
	Level 3	Incline Plateau x1		Level 3	Incline Plateau x2
	Level 4	Incline Hills x1		Level 4	Incline Hills x2
	Level 5	Incline Peak x1		Level 5	Incline Peak x2
	Level 6	Complex Plateau x1		Level 6	Complex Plateau x2
	Level 7	Complex Hills x1		Level 7	Complex Hills x2
	Level 8	Complex Peak x1		Level 8	Complex Peak x2
	Level 9	Ramp x1		Level 9	Ramp x2
<b>Program 3</b> <b>(Spezial)</b>	Level 0	Fartlek x1	<b>Program 4</b> <b>(tägliches Training)</b>	Level 1	Hill Climb x1
	Level 1	Fartlek x2		Level 1	Hill Climb x2
	Level 2	Rehab x1		Level 2	Hill Climb x3
	Level 3	Rehab x2		Level 3	Downhill x1
	Level 4	Distance 5K x1		Level 4	Downhill x2
	Level 5	Distance 5K x2		Level 5	Downhill x3
	Level 6	Distance 10K x1		Level 6	Crosscountry x1
	Level 7	Distance 10K x2		Level 7	Crosscountry x2
	Level 8	UK Royal Navy Test		Level 8	Crosscountry x3
	Level 9	Endurance Test		Level 9	Random Speed
<b>Program 5</b> <b>(Schwierig)</b>	Level 0	Circuit x1			
	Level 1	Circuit x2			
	Level 2	Circuit x3			
	Level 3	HR Hills x1			
	Level 4	HR Hills x2			
	Level 5	HR Hills x3			
	Level 6	HR Intervals x1			
	Level 7	HR Intervals x2			
	Level 8	HR Intervals x3			
	Level 9	Peak interval run			

## Beschreibung der einzelnen Programme:

Programm	Beschreibung	Zeit
Speed Plateau x1 und x2	Kein Neigungswinkel, Geschwindigkeit ändert sich automatisch	30 Minuten kann eingestellt werden
Speed Hills x1 und x2	Kein Neigungswinkel, Geschwindigkeit ändert sich automatisch	30 Minuten kann eingestellt werden
Speed Peak x1 und x2	Kein Neigungswinkel, Geschwindigkeit ändert sich automatisch	30 Minuten kann eingestellt werden
Incline Plateau x 1 und x 2	Kein Neigungswinkel, Geschwindigkeit ändert sich automatisch	30 Minuten kann eingestellt werden
Incline Hills x 1 und x 2	Kein Neigungswinkel, Geschwindigkeit ändert sich automatisch	30 Minuten kann eingestellt werden
Incline Peak x 1 und x 2	Kein Neigungswinkel, Geschwindigkeit ändert sich automatisch	30 Minuten kann eingestellt werden
Ramp x 1 und x 2	Kein Neigungswinkel, Geschwindigkeit ändert sich automatisch	30 Minuten kann eingestellt werden
Complex Plateau x 1 und x 2	Kein Neigungswinkel, Geschwindigkeit ändert sich automatisch	30 Minuten kann eingestellt werden
Complex Hills x 1 und x 2	Kein Neigungswinkel, Geschwindigkeit ändert sich automatisch	30 Minuten kann eingestellt werden
Complex Peak x 1 und x 2	Kein Neigungswinkel, Geschwindigkeit ändert sich automatisch	30 Minuten kann eingestellt werden
Fartlek x 1 und x 2	Kein Neigungswinkel, Geschwindigkeit ändert sich automatisch	30 Minuten kann eingestellt werden
Rehab x 1 und x 2	Kein Neigungswinkel, Geschwindigkeit ändert sich automatisch	30 Minuten kann eingestellt werden
Distance 5 k x 1 und x 2	Strecke ist 5.000 m Geschwindigkeit kann frei eingestellt werden, Neigungswinkel ändert sich automatisch	keine Vorgabe
Distance 10 k x 1 und x 2	Strecke ist 10.000 m Geschwindigkeit kann frei eingestellt werden, Neigungswinkel ändert sich automatisch	keine Vorgabe
Random Speed	Geschwindigkeit ändert sich automatisch zwischen 10 und 18 km/h.	30 Minuten kann eingestellt werden

Programm	Beschreibung	Zeit																																																
UK Royal Navy Test	<p>Stellen Sie Ihr Geschlecht und Alter mit Hilfe der + und – Taste ein und bestätigen Sie die Eingabe mit der Modus Taste. Drücken Sie die Starttaste. Die voreingestellte Trainingsstrecke ist 2,4 km. Das Ziel dieses Programms ist, die Strecke so schnell wie möglich zu schaffen. Die Geschwindigkeit kann durch die + und – Taste manuell während des Trainings eingestellt werden. In der folgenden Tabelle könne Sie dann Ihren Trainingszustand bewerten.</p> <table border="1"> <thead> <tr> <th colspan="4">Männlich</th> </tr> <tr> <th>Alter</th> <th>schlecht</th> <th>mittel</th> <th>gut</th> </tr> </thead> <tbody> <tr> <td>25 – 29</td> <td>&gt; 12:48</td> <td>12:48 – 11:38</td> <td>&lt; 11:38</td> </tr> <tr> <td>30 – 34</td> <td>&gt; 13:18</td> <td>13:18 – 12:08</td> <td>&lt; 12:08</td> </tr> <tr> <td>35 – 39</td> <td>&gt; 13:49</td> <td>13:49 – 12:34</td> <td>&lt; 12:34</td> </tr> <tr> <td>40+</td> <td>&gt; 14:20</td> <td>14:20 – 13:10</td> <td>&lt; 13:10</td> </tr> </tbody> </table> <table border="1"> <thead> <tr> <th colspan="4">Weiblich</th> </tr> <tr> <th>Alter</th> <th>schlecht</th> <th>mittel</th> <th>gut</th> </tr> </thead> <tbody> <tr> <td>25 – 29</td> <td>&gt; 15:13</td> <td>15:13 – 13:50</td> <td>&lt; 13:50</td> </tr> <tr> <td>30 – 34</td> <td>&gt; 15:55</td> <td>15:55 – 14:28</td> <td>&lt; 14:28</td> </tr> <tr> <td>35 – 39</td> <td>&gt; 16:40</td> <td>16:40 – 15:09</td> <td>&lt; 15:09</td> </tr> <tr> <td>40+</td> <td>&gt; 17:50</td> <td>17:50 – 15:55</td> <td>&lt; 15:55</td> </tr> </tbody> </table>	Männlich				Alter	schlecht	mittel	gut	25 – 29	> 12:48	12:48 – 11:38	< 11:38	30 – 34	> 13:18	13:18 – 12:08	< 12:08	35 – 39	> 13:49	13:49 – 12:34	< 12:34	40+	> 14:20	14:20 – 13:10	< 13:10	Weiblich				Alter	schlecht	mittel	gut	25 – 29	> 15:13	15:13 – 13:50	< 13:50	30 – 34	> 15:55	15:55 – 14:28	< 14:28	35 – 39	> 16:40	16:40 – 15:09	< 15:09	40+	> 17:50	17:50 – 15:55	< 15:55	keine Vorgabe
Männlich																																																		
Alter	schlecht	mittel	gut																																															
25 – 29	> 12:48	12:48 – 11:38	< 11:38																																															
30 – 34	> 13:18	13:18 – 12:08	< 12:08																																															
35 – 39	> 13:49	13:49 – 12:34	< 12:34																																															
40+	> 14:20	14:20 – 13:10	< 13:10																																															
Weiblich																																																		
Alter	schlecht	mittel	gut																																															
25 – 29	> 15:13	15:13 – 13:50	< 13:50																																															
30 – 34	> 15:55	15:55 – 14:28	< 14:28																																															
35 – 39	> 16:40	16:40 – 15:09	< 15:09																																															
40+	> 17:50	17:50 – 15:55	< 15:55																																															
Endurance Test	Geschwindigkeit und Neigungswinkel ändern sich alle 25 Sekunden	10 Minuten																																																
Hill Climb x 1, x 2 und x 3	Neigungswinkel und Geschwindigkeit ändern sich automatisch	30 Minuten kann eingestellt werden																																																
Down hill x 1, x 2 und x 3	Neigungswinkel und Geschwindigkeit ändern sich automatisch	30 Minuten kann eingestellt werden																																																
Crosscountry x 1, x 2 und x 3	Neigungswinkel und Geschwindigkeit ändern sich automatisch	30 Minuten kann eingestellt werden																																																
Circuit x 1, x 2 und x 3	Kurze intensive Einheit für Zirkeltraining	5 Minuten																																																
HR Hills x 1, x 2 und x 3	Neigungswinkel und Geschwindigkeit ändern sich automatisch	30 Minuten kann eingestellt werden																																																
HR Intervals x 1, x 2 und x 3	Neigungswinkel und Geschwindigkeit ändern sich automatisch	30 Minuten kann eingestellt werden																																																
Peak interval run x 1	Neigungswinkel und Geschwindigkeit ändern sich automatisch	30 Minuten kann eingestellt werden																																																

### Körperfettmessung

Wählen Sie das Programm **b1** aus und bestätigen Sie die Eingabe mit der **Programm Taste**.  
Stellen Sie mit der **+ und – Taste** Ihr Alter (AGE) ein und bestätigen Sie mit der **Programm Taste**.  
Geben Sie nun noch Ihr Gewicht (**WEIGHT**), Größe (**HEIGHT**) und Geschlecht (**SEX**) mit der **Programm Taste** ein und bestätigen Sie jeweils mit der **Programm Taste**. Umfassen Sie die Handpulssensoren und warten Sie bis Ihre Werte im Display angezeigt werden.

### Erholungspulsmessung

Drücken Sie im Standby Modus die **Geschwindigkeits-Schnelltaste 6**. Damit starten Sie die Erholungspulsmessung. Umgreifen Sie die Handpulssensoren, der Countdown läuft von 60 Sekunden rückwärts. Halten Sie während dieser Zeit die Handpulssensoren fest.  
Nach der Messung wird Ihnen die Pulserholung in Schulnoten angezeigt (**F1 – F6**).

### Zielherzfrequenzprogramm (H1 – H3)

Wählen Sie eines der Zielherzfrequenzprogramme **H1 – H3** mit der **Mode Taste** aus und bestätigen Sie die Eingabe mit der **Programm Taste**. Die Zielherzfrequenzprogramme haben folgende Pulswerte voreingestellt:

- |    |          |
|----|----------|
| 1. | H1 = 95  |
| 2. | H2 = 114 |
| 3. | H3 = 133 |

Das Laufband passt sich Ihrer Pulsgeschwindigkeit an und erhöht bzw. senkt die Geschwindigkeit, so dass Sie immer im Zielbereich trainieren.

Sie können auch die Zielherzfrequenz voreinstellen. Drücken Sie nach Auswahl des Programms anstatt der **Start/Stopp Taste** die **Programm Taste**, so können Sie mit der **+ bzw. – Taste** einen Pulswert vorgeben. Bestätigen Sie Ihre Eingabe mit der **Programm Taste** und drücken Sie zum Trainingsstart die **Start/Stopp Taste**.

Bitte beachten Sie dass Sie für dieses Programm einen Puls-Brustgurt (nicht im Lieferumfang enthalten!) benötigen.



**Trainingshinweise****Allgemeines:**

Grundsätzlich kann jeder gesunde Mensch mit einem Fitnessstraining beginnen. Bedenken Sie aber, dass lange Versäumnisse sich nicht in kurzer Zeit beseitigen lassen. Körperliche Fitness, Ausdauer und Wohlbefinden lassen sich durch ein entsprechendes Übungsprogramm leicht erreichen. Ihre Kondition verbessert sich bereits nach relativ kurzem regelmäßigen Training und hält damit auch Herz, Kreislauf und den Bewegungsapparat in Schwung. Vor allem wird die gesamte Beinmuskulatur trainiert. Ebenso wird die Sauerstoff-Aufnahmefähigkeit verbessert. Weitere positive Veränderungen finden im Stoffwechselsystem statt. Wichtig ist, das Training dem eigenen Körper anzupassen und sich nicht zu überfordern. Bedenken Sie, Sport soll Spaß machen. Achtung!! Wir empfehlen Ihnen, unbedingt vor Trainingsbeginn Ihren Arzt zu befragen.

**Wichtig!**

- Regelmäßiges und langfristiges Training.
- Tragen Sie bequeme und luftdurchlässige Kleidung (z. B. Trainingsanzug).
- Tragen Sie Schuhe mit rutschfester Gummisohle. Nie barfuß trainieren (Verletzungsgefahr)!
- Eine Stunde vor und nach dem Training keine Mahlzeiten zu sich nehmen. Ausreichend trinken!
- Bei Müdigkeit und Erschöpfung nicht trainieren.
- Beanspruchte Muskelgruppen: Wadenmuskulatur, Oberschenkelmuskulatur, Gesäßmuskulatur, Armmuskulatur, Oberkörpermuskulatur (Brust- und Rückenmuskulatur)

**Trainingsplanung:**

Ausschlaggebend ist Ihre aktuelle körperliche Leistungsfähigkeit – besprechen Sie diese vorab mit Ihrem Arzt. Grundsätzlich sollte das Training in drei verschiedene Trainingsphasen gegliedert werden:

**AUFWÄRMEN – TRAINING – ENTSPANNEN****Aufwärmen:**

Bereitet die Muskeln und den Organismus auf Belastung vor. So reduzieren Sie eine eventuelle Verletzungsgefahr. Als Übungen bieten sich Aerobic, Dehnübungen und Laufen an. Beginnen Sie das Training grundsätzlich mit dieser Aufwärmphase.

**Training:**

Halten Sie sich an die Empfehlungen für Ihr spezielles Trainingsgerät. Die Belastungsintensität kann über die Herzfrequenz kontrolliert werden. Stimmen Sie sich mit Ihrem Arzt ab.

**Entspannen:**

Der Organismus benötigt während und nach dem Training Zeit zur Erholung. Bei einem Anfänger soll diese Erholungszeit länger dauern als bei einem geübten Sportler.

**FALSCHES ODER ÜBERMÄSSIGES TRAINING KANN ZU GESUNDHEITLICHEN SCHÄDEN FÜHREN!**

Eine Methode, um Ihre Trainingsintensität zu bestimmen, ist die maximale Herzfrequenz MHF (Pulsmessung). Diese MHF können Sie mittels einer mathematischen Formel selbst errechnen. Diese altersbezogene Formel lautet:

$$\text{MHF} = 220 - \text{Lebensalter}$$

Es gibt fünf Trainingszonen, die jede einzeln oder alle zusammen eine Rolle für Ihr Training spielen – je nach Ihrem persönlichen Ziel.

Die Werte sind im einzelnen:

Gesundheitszone	= 50 – 60 % der MHF
Fettverbrennung	= 60 – 70 % der MHF
Aerobe Zone	= 70 – 80 % der MHF
Anaerobe Zone	= 80 – 90 % der MHF
Warnzone	= 90 – 100 % der MHF

### Die Gesundheitszone

Die Gesundheitszone steht für langsame, lange Ausdauerbelastung. Die Belastung sollte leicht und entspannt sein. Diese Zone stellt die Basis für die Steigerung Ihrer Leistungsfähigkeit dar und sollte von Anfängern oder konditionell schwachen Personen genutzt werden.

### Die Fettverbrennung

In dieser Zone wird sowohl Ihr Herz gekräftigt, wie auch die Fettverbrennung optimal gestaltet, da die verbrauchten Kilojoule hauptsächlich aus Ihrem Körperfett stammen und weniger aus Kohlehydraten. Zuerst muss sich Ihr Körper an das Training gewöhnen – geben Sie sich etwas Zeit. Danach gilt: Je länger Sie dieses Training durchstehen, desto effektiver wird es.

### Aerobe Zone

Mit dem Training in der aeroben Zone verbrennen Sie mehr Kohlehydrate als Fett. Durch die höhere Belastung stärken Sie Ihr Herz und Ihre Lungen. Wenn Sie schneller, stärker und ausdauernder werden möchten, müssen Sie auch in der aeroben Zone trainieren. Der Nutzeffekt dieses Trainings wirkt sich enorm auf Ihr Herz und Ihr Atmungssystem aus.

### Anaerobe Zone

Das Training in dieser Zone bringt eine Steigerung der Fähigkeit, Milchsäure zu verstoffwechseln. Damit können Sie härter trainieren, ohne übermäßig Laktat zu bilden. Es ist ein hartes Training, bei dem Sie den typischen Schmerz eines harten Trainings verspüren werden, wie z. B. Erschöpfung, schwere Atmung und Müdigkeit. Der Nutzeffekt betrifft vor allem den Personenkreis, der an einem Hochleistungstraining interessiert ist. Wenn Sie nur fit sein wollen, brauchen Sie nie in dieser Zone zu trainieren.

### Warnzone

Dies ist die Zone mit höchster Intensität und sollte nur mit großer Vorsicht genutzt werden. Trainieren Sie hier nur, wenn Sie extrem fit sind und Erfahrung und praktisches Wissen mit extensivem Hochleistungstraining haben. Dieser Bereich kann leicht zu Verletzungen und Überlastung führen. Dies ist ein extrem schwieriges Training, das Hochleistungssportlern vorbehalten sein sollte.

Seitens der Sportmedizin werden folgende Belastungsumfänge als wirksam erachtet:

Häufigkeit	Dauer
Täglich	10 Minuten
2 – 3 x wöchentlich	20 – 30 Minuten
1 – 2 x wöchentlich	30 – 60 Minuten

**RICHTIGES AUF- UND ABSTEIGEN VOM LAUFBAND:**

1. Greifen Sie mit beiden Händen den linken und rechten Handlauf.
2. Steigen Sie mit dem rechten und anschließend mit dem linken Fuß auf die beiden Sicherheitstrittflächen.
3. Machen Sie die notwendigen Voreinstellungen am Computer.
4. Starten Sie das Training und steigen Sie nacheinander mit dem linken und rechten Fuß auf das Laufband. Halten Sie sich hierbei immer noch an den Haltegriffen fest.
5. Erst wenn Sie genug Sicherheit in Ihrer Schrittbewegung feststellen, sollten Sie die Haltegriffe loslassen. Beim Absteigen gehen Sie in umgekehrter Reihenfolge vor.

**AUFKLAPPEN, ZUSAMMENKLAPPEN UND TRANSPORT DES LAUFBANDES**

Achten Sie beim Transport und beim Auf- und Zuklappen des Laufbandes besonders auf die Sicherheit von Kindern in Ihrer Nähe, sowie auf ein korrektes Einrasten des Sicherheitsstiftes.

**Aufklappen des Laufbandes**

Bevor Sie Ihr Laufband aufklappen, entfernen Sie den Stecker aus der Steckdose.



ACHTUNG: UM DAS LAUFBAND ALLEINE AUFKLAPPEN ZU KÖNNEN, MÜSSEN SIE PHYSISCH IN DER LAGE SEIN, MIND. 20 KG PROBLEMLOS ANHEBEN ZU KÖNNEN. ANSONSTEN MÜSSEN SIE UNBEDINGT EINE ZWEITE PERSON ZU HILFE NEHMEN, UM SCHÄDEN UND VERLETZUNGEN AN IHREM KÖRPER VORZUBEUGEN.

1. Fassen Sie das Laufbandende mit der linken Hand und drücken Sie den Faltzylinder mit dem Fuß nach innen.
2. Bewegen Sie das Laufband ca. 15 cm Richtung Boden und fassen es anschließend mit beiden Händen an der Oberkante.
3. Senken Sie das Laufband nun vorsichtig mit beiden Händen auf den Boden.
4. Um den Boden vor Beschädigungen zu schützen, empfehlen wir Ihnen eine Unterlegmatte oder einen Teppich unter Ihr Laufband zu legen

**Zusammenklappen des Laufbandes**

Bevor Sie Ihr Laufband zusammenklappen, entfernen Sie den Stecker aus der Steckdose.

1. Fassen Sie das Laufbandende mit der linken Hand, heben es ca. 15 cm vom Boden an und fassen es anschließend mit beiden Händen an der Oberkante.
2. Heben Sie das Laufband nun vorsichtig mit beiden Händen an, bis Sie das Einrasten des Faltzylinders hören.
3. Achten Sie darauf, dass die Bewegung hauptsächlich aus Ihren Beinen kommt.

**Transport des Laufbandes**

1. Bevor Sie Ihr Laufband mit den Transportrollen bewegen, versichern Sie sich immer, dass das Laufband ordnungsgemäß zusammengeklappt ist. (Der Faltzylinder muss eingerastet sein).
2. Fassen Sie das Laufband am linken und rechten Haltegriff. Mit dem rechten Fuß fixieren Sie das untere Ende des Laufbandes.
3. Kippen Sie nun das Laufband soweit in Ihre Richtung, bis es mit Hilfe der Rollen bewegt werden kann. Achten Sie darauf, dass Sie das Laufband nur auf einem ebenen Untergrund bewegen.
4. Haben Sie die gewünschte Stelle erreicht, richten Sie nun das Laufband wieder vorsichtig auf.

Die meisten Fehler lassen sich mit Hilfe der nachstehenden Tipps beheben. Sollten Sie mit unten beschriebenen Fehlerbehebungslösungen den Fehler Ihres Laufbandes nicht beheben können, kontaktieren Sie bitte unsere Service-Hotline.

### Fehlercodes

Fehler	Ursache	Was tun?
E1	Geschwindigkeitssignal verloren. Fehler erscheint ca. 3 Sekunden nach dem Start.	Schalten Sie das Gerät aus und trennen es kurz vom Stromnetz. Falls der Fehler immer noch aufscheint, überprüfen Sie die Kabelverbindungen auf festen und korrekten Sitz.
E2	Überspannung	Schalten Sie das Gerät aus und trennen es kurz vom Stromnetz. Falls der Fehler immer noch aufscheint, überprüfen Sie die Kabelverbindungen auf festen und korrekten Sitz.
E4	Motor hat keinen Strom oder ist defekt.	Trennen Sie das Gerät vom Netz und starten es nach kurzer Zeit neu. Achten Sie darauf, dass das Stromkabel fest sitzt.
E5	Datenübertragung zwischen Computer und Platine unterbrochen.	Schalten Sie das Gerät aus und trennen es vom Netz. Überprüfen Sie die Kabelverbindungen zwischen Computer und Hauptrahmen.
E6	Überspannung	Schalten Sie das Gerät aus und überprüfen Sie das Stromkabel ob ein defekt vorliegt. Stecken Sie das Stromkabel wieder fest in die Einsteckbuchse am Gerät und starten Sie das Gerät neu.
E0	Sicherheitsstopp (Schlüssel) nicht eingesteckt.	Der Sicherheitsschlüssel ist nicht eingesteckt. Stecken Sie den Sicherheitsschlüssel in die Halterung und der Computer startet neu.



ACHTUNG: TRENNEN SIE DAS GERÄT VOR DER REINIGUNG UND WARTUNG VOM STROMNETZ.

### PFLEGE UND WARTUNG

Zur Reinigung nur milde Seifenlauge verwenden, keine ätzenden Mittel.

- Kontrollieren Sie regelmäßig den festen Sitz aller Schrauben und Verbindungen.
- Der max. Geräuschpegel dieses Gerätes sollte 70db nicht überschreiten.
- Bei besonders lauten Geräuschentwicklungen des Laufbandes kann die Ursache in verschiedenen Problemen liegen. Diese sind z.B.:
  - Laufband läuft nicht zentriert und verursacht Schleifgeräusche.
  - Gummidämpfer sind beschädigt – Dämpfer wechseln lassen.
  - Sollten bei Ihrem Gerät ungewöhnliche Geräusche auftreten, kontaktieren Sie auf jeden Fall vorab unser Serviceteam. (Es ist möglich, dass die Dämpfungsplatte aus MDF evt. beschädigt ist)
- Tauschen Sie defekte Teile über unseren Kundendienst sofort aus – das Gerät darf dann bis zur Instandsetzung nicht verwendet werden.

#### Bandwartung (Silikonöl)

Wenn sich der Abrieb zwischen dem Laufband und der Lauffläche erhöht oder der Motor beginnt, laute Geräusche von sich zu geben, geben Sie etwas Silikonschmiermittel zwischen Band und Lauffläche.

#### Zentrieren der Lauffläche, Laufbandspannung reduzieren, Laufband straffen

##### 1. Schritt:

Entfernen Sie als erstes den Sicherheitsstopp und trennen Sie das Gerät von der Stromquelle.

##### 2. Schritt:

2.1. Zentrieren der Lauffläche (Abb. 1):

Hat sich das Laufband nach links verschoben, drehen Sie den linken Rollenjustierbolzen (L) mit dem Inbusschlüssel um eine 1/4-Drehung im Uhrzeigersinn.

2.2. Zentrieren der Lauffläche (Abb. 2):

Hat sich das Laufband nach rechts verschoben, drehen Sie den rechten Rollenjustierbolzen (R) mit dem Inbusschlüssel um eine 1/4-Drehung gegen den Uhrzeigersinn.

2.3. Laufbandspannung reduzieren (Abb. 3; Abb. 5):

Drehen Sie gleichzeitig den linken Rollenjustierbolzen mit dem Inbusschlüssel eine 1/4-Umdrehung gegen den Uhrzeigersinn und dem rechten Rollenjustierbolzen im Uhrzeigersinn. Das Laufband ist dann richtig straff gezogen, wenn Sie es auf beiden Seiten ca. 5–7 cm von der Laufbandplattform hochheben können.

2.4. Laufbandspannung straffen (Abb. 4; Abb. 5):

Drehen Sie gleichzeitig den linken Rollenjustierbolzen mit dem Inbusschlüssel eine 1/4-Umdrehung im Uhrzeigersinn und dem rechten Rollenjustierbolzen gegen den Uhrzeigersinn. Das Laufband ist dann richtig straff gezogen, wenn Sie es auf beiden Seiten ca. 5–7 cm von der Laufbandplattform hochheben können.

##### 3. Schritt:

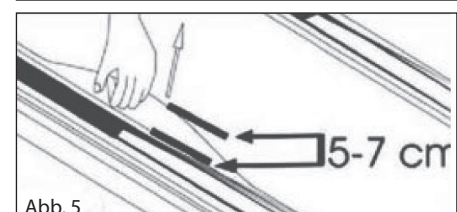
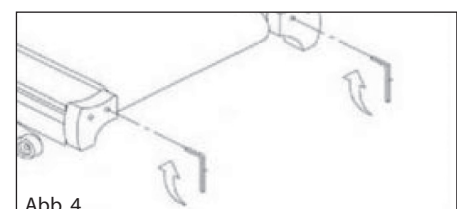
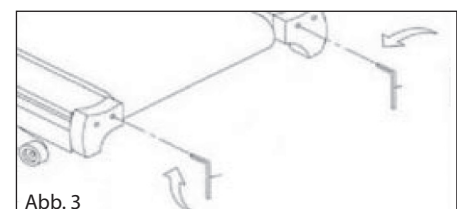
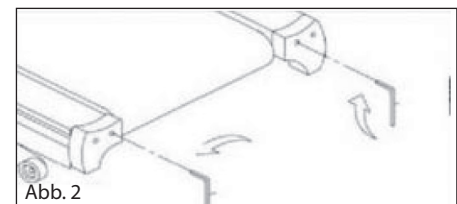
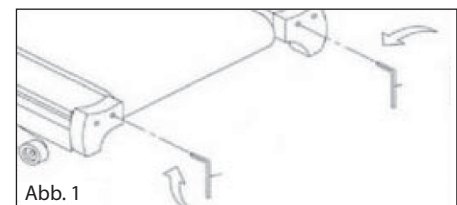
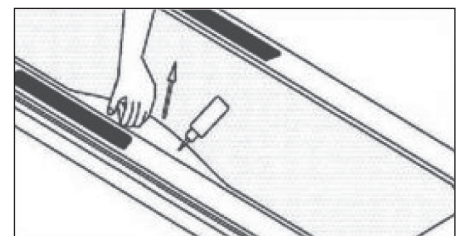
Achten Sie darauf, das Laufband nicht zu straff zu ziehen.

##### 4. Schritt:

Stecken Sie den Stecker des Stromkabels in die Steckdose. Schalten Sie das Laufband ein und lassen Sie es für ein paar Minuten laufen.

##### 5. Schritt:

Nach ein paar Minuten kontrollieren, ob das Problem behoben wurde. Falls nicht, wiederholen Sie den oben angeführten Vorgang so lange, bis das Laufband zentriert, gestrafft oder die Spannung reduziert ist.



Nr.	Bezeichnung	Anzahl	Nr.	Bezeichnung	Anzahl
1	Rahmen vorne	1	64	Tablethalterung fix 278*168*46*T3.0	1
2	Handlauf links	1	65	Motorabdeckung oben 642*374*116*T3.0	1
3	Handlauf rechts	1	66	Motorabdeckung unten 625*420*80*T2.5	1
4	Rahmen Motorhalterung	1	67	Abeckung Lauffläche hinten links 140*105*108*T2.8	1
5	Hauptrahmen	1	68	Abeckung Lauffläche hinten rechts 140*105*108*T2.8	1
6	Motorhalterung	1	69	Abdeckung Handlauf links 148*106*50*T3.0	1
7	Blockierung	2	70	Abdeckung Handlauf links 148*106*59*T3.0	1
8	Computerhalterung	1	71	Abdeckung Handlauf rechts 148*106*50*T3.0	1
9	Schraube M6 x 16L	3	72	Abdeckung Handlauf rechts 148*106*59*T3.0	1
10	Haltestange innen	1	73	Abdeckung Sicherheitsstopp oben 129*80*38*T2.5	1
11	Schraube M 8 x 16L	12	74	Abdeckung Sicherheitsstopp unten 129*80*28*T2.5	1
12	Schraube M6*43L*S11L,5	4	75	Trinkflaschenhalter	1
13	Schraube M8*P1.25*20L	4	76	Aufbewahrungsfach Computer 175*106*65*T3.0	1
14	Schraube M8 x 50L	4	77	Trinkflasche	1
15	Schraube M4 x 12L	11	78	Gummipuffer Ø25*M6*28	4
16	Schraube M8*45L	1	79	Bodenniveausausgleich Ø40*36*M8 BK	4
17	Schraube ST.9 x 14 L	56	80	Gummieschiene 187*30*37	2
18	Schraube ST2.9*8L	18	81	Halteschiene 24*40*17	4
19	Schraube M8 x 40L	5	82	Dämpfung 25*50*T4.0	2
20	Schraube ST3.9*20L	2	83	Anti-Rutsch-Aufkleber 69*34*T2.0	3
21	Schraube ST3.9*13L	20	84	Anti-Rutsch-Aufkleber 97*20*T2.0	2
22	Schraube φ12*10L*M10*30L	2	85	Transportrolle 8.2*55*T27 BK	2
23	Schraube φ12*M10*28L	2	86	Rolle 8.2*55*T24 BK	2
24	Schraube M4*10L	4	87	Laufgurt 475*2990*T1.6	1
25	Schraube ST2.2*6L	2	88	Keilriemen 220J	1
26	Schraube ST2.9*8L	4	89	Seitendeckel 31.5*81*1325*T2.0	2
27	Schraube ST2.9*14Lφ5	2	90	Kabelbinder 3*100 BK	5
28	Schraube ST3.9*16L	12	91	Kabelbinder 4*200 BK	3
29	Halterung Steuerung	1	92	Kabelbinder 5*150 BK	1
30	Schraube M8*12L	2	93	Kabelbinder 160 mm	4
31	Haltestange außen	1	94	Kabelbinder GTP-130ST(TYPE2)	2
32	Schraube M8 x 30L	2	95	Halterung Zylinder 25*20*24.5*T2.0 BK	1
33	Schraube M8*55L	1	96	Handpulshalter 135*29*32*T2.5	2
34	Schraube M8*80L	2	97	Schnellverstelltaste 14*6.4*11.8	4
35	Unterlegscheibe Ø8.5*φ17*2T	33	98	Handpulsensor	4
36	Schraube M10*50L	1	99	Verstellschraube M5*15L	2
37	Federring Ø8.5*φ13.5*2.5T	23	100	Verstellschraube M16*1.5P*14L	1
38	Schraube M6*25L	6	101	Sicherheitsstopp 61*31*16*T3.0	1
39	Schraube ST3.9*30L	4	102	Einsteckbuchse Sicherheitsstopp 36*15*14 BK	1
40	Mutter M6*5.5T	4	103	Sensorhalter PP	1
41	Mutter M8*7T	7	104	Unterlegscheibe φ22*φ14.2*1.1T	4
42	Mutter M10*10T	4	105	Trittfläche links 983*70	1
43	Unterlegscheibe Ø6.5*φ13*1.5T	4	106	Trittfläche rechts 983*70	1
44	Schraube M8 x 70 L	1	107	Motor 2.0HP/4800RPB/180V	1
45	Unterlegscheibe Ø10*φ20*2T	4	108	Neigungsmotor JS-11	1
46	Schraube M10 x 60L	1	109	Einschalter DB-14 10A 250V AC	1
47	Zylinder QDY22*10-655*362-25KG	1	110	Schutzhülle 5T 10A 250V	2
48	Laufrolle vorne φ96*φ50*φ17*574(583)L	1	111	Ringkern Ø31*φ19*13	1
49	Laufrolle hinten φ46*φ17*557(577)L	1	112	Ringkern Ø31*φ19*13	1
50	Feder für Dämpfung 63*254*T3.5	2	113	Magnet 12*6*5 2500-3000	1
51	U-Kappe 23*7*T0.38	6	114	Filter HJ4-6A-T(031)	1
52	Endkappe 38.1*T1.5	2	115	Induktor HJ4830-06-001 6A	1
53	Endkappe 25*50*T1.5	2	116	Kabelstreifen T1.0*20*1325	2
54	Spannschraube 12*6BK	4	117	Schaumstoff 36*T3.0*360	2
55	Knopf Ø20*7 BK	8	118	Lauffläche 1320*626*T18	1
56	Hülse 31.8*T1.5	1	119	Aufkleber Display 3.6.9 6.9.12	1
57	Abdeckung Rahmen links 290*102*64*T2.5	1	120	Aufkleber Sicherheitsstopp	1
58	Abdeckung Rahmen rechts 290*102*64*T2.5	1	121	Steuerung B307215-ERP, 220V	1
59	Computerabdeckung oben 808*296*152*T3.0	1	122	Pulsempfänger JW-WS809	1
60	Computerabdeckung unten 806*304*86*T3.0	1	123	Pulssensor	2
61	Computer oben 300*338*17*T3.0	1	124	USB-Buchse YE-2685-USB1	1
62	Computer unten 300*338*68*T3.0	1	125	Kabel 5P/700	1
63	Tablethalterung Auszug 256*172*39*T3.0	1	126	Kabel 5P/1300mm	1

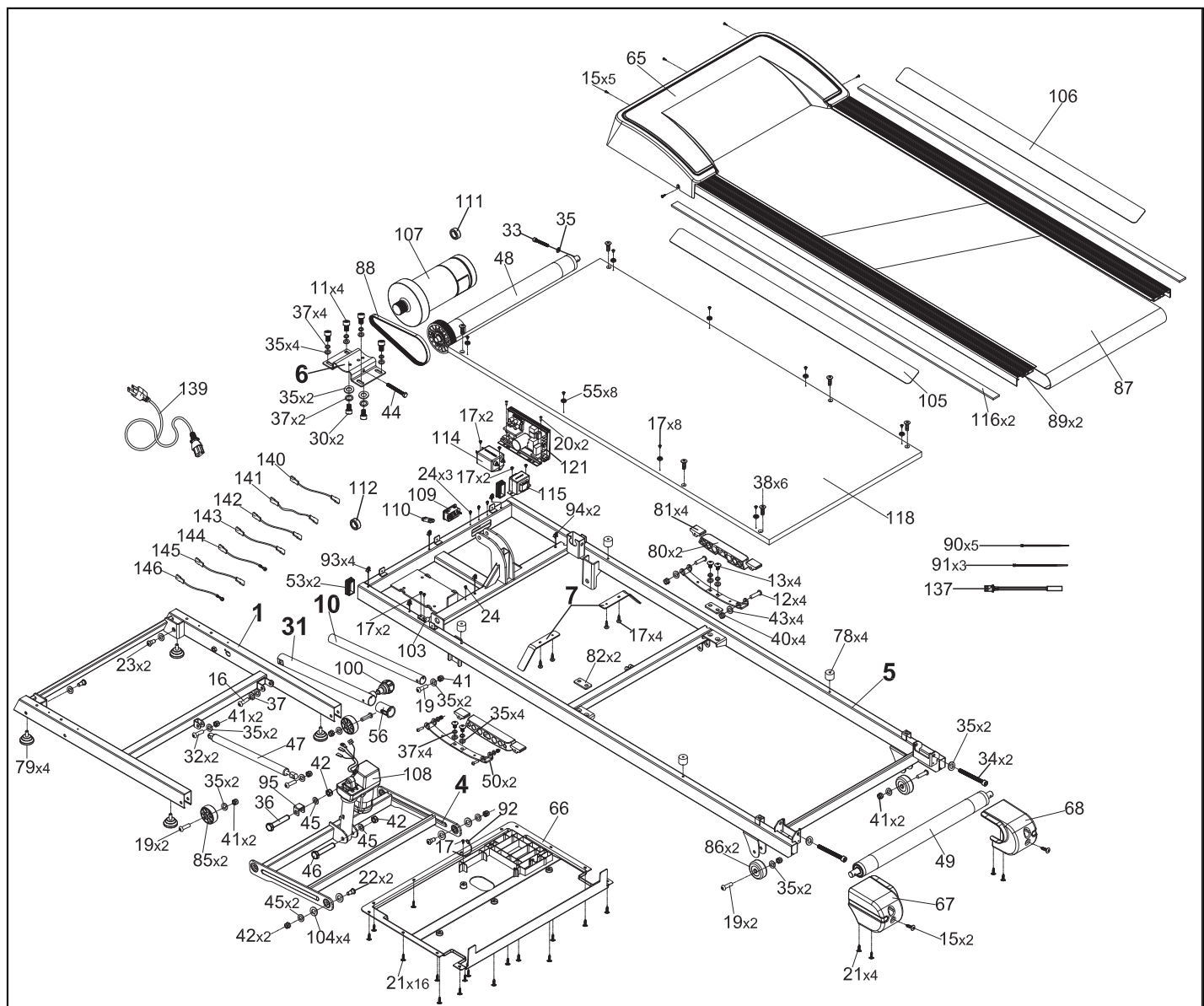
**Laufband**

**Teileliste**

Nr. Bezeichnung . . . . .Anzahl	Nr. Bezeichnung . . . . .Anzahl
127 Kabel 5P/350mm . . . . .1	138 Kabel 2P/300mm . . . . .1
128 Kabel 5P/500mm . . . . .1	139 Stromkabel H05VV-F 1.0mm <sup>2</sup> . . . . .1
129 Kabel 5P/350mm . . . . .1	140 Kabel UL1015 16AWG . . . . .1
130 Kabel 5P/500mm . . . . .1	141 Kabel UL1015 16AWG . . . . .1
131 Kabel 5P/450mm . . . . .1	142 Kabel UL1015 16AWG . . . . .1
132 Kabel 5P/350mm . . . . .1	143 Kabel UL1015 16AWG . . . . .1
133 Kabel 5P/500mm . . . . .1	144 Kabel UL1015 16AWG . . . . .1
134 Kabel 5P/450mm . . . . .1	145 Kabel UL1015,16AWG. . . . .1
135 Kabel 350mm 2PIN . . . . .1	146 Erdungskabel 100mm . . . . .1
136 Kabel 650mm 2PIN . . . . .1	147 Computerdisplay . . . . .1
137 Kabel 1200mm 2PIN . . . . .1	148 Tastatur Computer . . . . .1







# Tartalomjegyzék

<b>Általános</b> . . . . .	27
Biztonsági utasítások . . . . .	27
Áramellátás . . . . .	28
Csomagolás . . . . .	28
Ártalmatlanítás . . . . .	28
<b>Az edzőkészülék</b> . . . . .	29
Tartozékok . . . . .	29
Szállítási terjedelem . . . . .	29
Szervizforródrót . . . . .	29
<b>Összeszerelés</b> . . . . .	30
1. A szállítási terjedelem ellenőrzése . . . . .	30
2. A keretoszlopok felszerelése . . . . .	31
3. A számítógéptartó felszerelése . . . . .	31
4. A kijelző felszerelése . . . . .	32
5. A fogódzó takarólemezeinek felszerelése . . . . .	32
6. A támaszláb takarólemezeinek felszerelése . . . . .	33
<b>A számítógép</b> . . . . .	34
Útmutató a számítógéphez . . . . .	34
1. Üzembe helyezés . . . . .	34
2. Billentyűzet/Kijelző . . . . .	35
3. Számítógép kijelzője . . . . .	36
4. Előbeállítások . . . . .	36
5. Programbeállítások . . . . .	36
A számítógépben lévő programok . . . . .	37-39
<b>Edzési útmutató és edzéstechnika</b> . . . . .	41
Edzési útmutató és edzéstechnika . . . . .	41-42
Helyes fellépés és leszállás . . . . .	43
<b>Amit még tudnia kell</b> . . . . .	43
A futópad kinyitása és összecsukása . . . . .	43
A futópad szállítása . . . . .	43
Hibakeresés / Hibakódok . . . . .	44
Gondozás és karbantartás . . . . .	45
Alkatrészjegyzék . . . . .	46-47
Robbantott ábra . . . . .	48-49
EK-megfelelőségi nyilatkozat . . . . .	74-76

## BIZTONSÁGI UTASÍTÁSOK

Ez az edzőkészülék otthoni használatra készült.

Az edzőkészülék megfelel a DIN EN ISO 20957-1 szabvány, valamint a DIN EN 957-6 szabvány HB kategóriájú készülékekre vonatkozó követelményeinek.

Az említett szabvány alapján ezt a készüléket 130 kg testsúlynak megfelelő tartós terhelésre vizsgálták be. A CE-jelölés az elektromágneses összeférhetőségre utal (2004/108/EK irányelv). A készülék szakszerűtlen használata esetén (pl. túlzásba vitt edzés, hirtelen mozdulatok előzetes bemelegítés nélkül, rossz beállítások stb.) fennáll az egészségkárosodás veszélye! Az edzés megkezdése előtt végeztesen orvosával általános fitnessállapot-felmérést, és konzultáljon vele esetleges szív-, keringési vagy ortopédiai problémáiról.

### Kérjük, hogy a balesetek elkerülése érdekében tartsa be a következő utasításokat:

- Kerülje a készülék használatát magas hőmérsékleten, nedves környezetben, és fröccsenő víz közelében.
- A készülék károsodás és kopás szempontjából való rendszeres ellenőrzése hozzájárul a biztonsági szint megőrzéséhez. A hibás alkatrészeket, pl. összekötő elemeket azonnal ki kell cserélni. A javítás elvégzéséig ne használja a készüléket.
- Minden egyes edzés után, illetve a tisztítás során állítsa le a futópadot.
- Rendszeresen ellenőrizze a csavarokat és az anyákat.
- Állítsa le a futópadot, ha beállításokat végez.
- A MOTOR TÚLMELEGEDÉSE MEGELŐZÉSÉHEZ KB. 1 ÓRÁNYI FOLYAMATOS HASZNÁLAT UTÁN A KÉSZÜLÉKET KB. 10 PERCIG NEM SZABAD MŰKÖDTETNI!
- Ne állítsa a készüléket fokozottan tűzveszélyes anyagokra, illetve ne helyezze olyanok közelébe.
- Ne használjon 1,8 méternél hosszabb hosszabbító kábelt.
- Ügyeljen arra, hogy a szellőzőnyílások mindig portól, hajszálaktól vagy más hasonló szennyeződésektől mentesek legyenek.
- A felhasználó testsúlya legfeljebb 130 kg lehet.
- Kérjük, hogy a készülék felállításakor hagyjon minden irányban elegendő szabad helyet (mögötte: legalább 2 m, mellette legalább 1 m távolságban).
- A készülék felállításakor ügyeljen arra, hogy az stabilan álljon, és a padló esetleges egyenetlenségeit egyenlítse ki.
- A nem megfelelő és a túlzásba vitt edzés káros lehet az egészségre.
- A készülék emelőkarja és más beállító szerkezetei nem képezhetnek akadályt az edzés alatt a mozgástérben.
- Ne álljon a futópad fogódzóra, illetve kapaszkodókarjaira.
- Csak megfelelő fizikai és mentális fejlettségű gyermekek használhatják a készüléket edzéshez, és utasítani kell őket a helyes használatra.
- A készülék használata közben soha ne csukja be a szemét.
- A futópad kizárólag gyalogláshoz és futáshoz használható. Bárminemű ettől eltérő használatra a futópad nem alkalmas.
- Felügyelet nélkül ne engedjen gyermekeket a készülék közelébe, mivel természetes játékoságuknál fogva előfordulhat, hogy nem rendeltetésszerűen használják a készüléket, és így balesetet okozhatnak.
- Tilos az edzőkészülékeket játékszerként használni.
- Tilos a készüléket mezítláb használni.
- Ha VÉSZHELYZET miatt le kell szállnia a készülékről, kapaszkodjon meg a fogódzóban/fogódzóban, majd tegye le mindkét lábát a mozgásban lévő szalag mellé, a jobb, ill. bal oldalon lévő lábtartóra. Ezután húzza meg a biztonsági kapcsoló zsinórját, és fékezze le a készüléket.
- A készülék üzembe helyezése előtt figyelmesen olvassa el a kezelési útmutatót.
- A szerelési, kezelési és edzési útmutatóra pótalkatrész rendelése esetén is szükség van.
- A készülék tulajdonosa felel azért, hogy minden más személynek, aki a készüléket használja, kellő tájékoztatást nyújtson az esetleges veszélyekről.
- A készülék kizárólag otthoni használatra készült, és csak beltéri helyiségekben (nem a szabadban) használható.
- A padló megóvása érdekében helyezzen szőnyeget a készülék alá.
- Soha ne szállítsa egyedül a készüléket.
- Amennyiben szét szeretné szerelni a készüléket, úgy fordított sorrendben hajtsa végre az útmutatóban leírt összeszerelési lépéseket.
- Ezt a készüléket 8 év feletti gyermekek, valamint csökkent fizikai, érzékszervi vagy szellemi képességű, illetve tapasztalattal és tudással nem rendelkező személyek is használhatják, amennyiben ezt felügyelet mellett teszik, vagy amennyiben oktatásban részesültek a készülék biztonságos használatával kapcsolatban, és értik az abból eredő veszélyeket. Tilos gyermekeknek a készülékkel játszani. A készülék tisztítását és felhasználói karbantartását gyermekek felügyelet nélkül nem végezhetik.
- Ne kapcsolja be a készüléket, ha össze van csukva.
- A futófelület felhajtása előtt válassza le a készüléket az áramkörrel.
- Edzés után húzza ki a tápkábelt, és tartsa gyermekek elől elzárva.
- A gép hangnyomásszintje 68dB.
- Ez a készülék megfelel a 2006/42/EK irányelvnek.
- Ügyeljen rá, hogy a futópadot csak akkor csukja össze, ha a futópad teljesen leállt.
- A futófelület maximális szélessége 47 cm.



**FIGYELMEZTETÉS:** A szívritmus-felügyelő rendszerek pontatlan eredményeket adhatnak. A túlzásba vitt edzés súlyos sérülést vagy halált okozhat. Ha úgy érzi, hogy elveszti az eszméletét, azonnal szakítsa meg az edzést.



**FIGYELMEZTETÉS:** A szabadon álló edzőkészülékeket stabil és vízszintes felületen kell elhelyezni.

### ÁRAMELLÁTÁS

Mielőtt csatlakoztatná a tápkábel dugóját a dugaszoló aljzathoz, hasonlítsa össze (a futópadon lévő csatlakozóaljzat mellett található) matricán megadott hálózati feszültség értékét a helyi hálózati feszültség értékével. Amennyiben nem egyeznek meg az értékek, kérjük, forduljon szervizcsapatunkhoz. A hálózatról való teljes leválasztáshoz ki kell húzni a hálózati csatlakozódugót. Ezért csak könnyen megközelíthető dugaszoló aljzatokat használjon a készülék csatlakoztatásához.

### CSOMAGOLÁS

Környezetbarát, újrahasznosítható anyagok:

- Külső csomagolás: karton
- Fröccsöntött alkatrészek: habosított, CFS-mentes polisztirol (PS)
- Fólia és tasakok: polietilén (PE)



### Ártalmatlanítás

Kérjük, ügyeljen a csomagolás környezetbarát módon és a helyi előírásoknak megfelelően történő ártalmatlanítására! Kérjük, vegye figyelembe, hogy az ártalmatlanítás előtt minden személyes. Adatok törlése az eszközön.



**Hulladék készülék ártalmatlanítása:** A készülék ártalmatlanításakor tartsa be a helyi ártalmatlanítási előírásokat. Ausztriában ez a készülék az elektromos hulladékokról szóló rendelet hatálya alá esik, ezért ártalmatlanítása esetén valamelyik Ausztrián belüli kommunális gyűjtési ponton kell ártalmatlanítani, ill. leadni.

### Megfelelőségi nyilatkozat:

Az itt látható szimbólummal megjelölt termékek az összes az Európai Gazdasági Térség területén hatályos közösségi előírásnak megfelelnek.



### Ellenőrzött biztonság védjegye (GS-védjegy):

Ez a védjegy igazolja, hogy az adott termék megfelel a német termékbiztonságról szóló törvénynek (ProdSG), továbbá a DIN EN ISO 20957-1 szabvány és a DIN EN 957-5 szabvány HA kategóriájú termékekre vonatkozó követelményeinek. A GS-védjegy azt jelzi, hogy a védjeggyel ellátott termék rendeltetésszerű használata, ill. előrelátható helytelen használata esetén a termék nem veszélyezteti a felhasználó biztonságát és egészségét. Ez a védjegy önkéntesen használható biztonsági védjegy.



### Olvassa el, és őrizze meg a kezelési útmutatót:

Ez a kezelési útmutató a futópadhoz tartozik, és fontos információkat tartalmaz az összeszereléssel és a kezeléssel kapcsolatban. A futópad használata előtt gondosan olvassa el a kezelési útmutatót, különös tekintettel a biztonsági utasításokra. A kezelési útmutatóban leírt figyelmen kívül hagyása súlyos sérüléseket, ill. károkat okozhat a futópadban. A kezelési útmutató az Európai Unióban érvényes szabványok és szabályok alapján készült. Külföldön vegye figyelembe az adott országban érvényes irányelveket és törvényeket is. Őrizze meg a kezelési útmutatót a későbbi használathoz. Ha továbbadja a futópadot más személynek, feltétlenül mellékelje hozzá ezt a kezelési útmutatót is. A készülék tulajdonosa felel azért, hogy minden más személynek, aki a készüléket használja, kellő tájékoztatást nyújtson az esetleges veszélyekről.



#### MEGJEGYZÉS

Fontos információkra és megjegyzésekre hívja fel a figyelmét a kezelési útmutató olvasása során.



#### FIGYELEM

Fontos tudnivalókat tartalmaz a készülék károsodásának elkerülésére.



#### FIGYELMEZTETÉS

Fontos tudnivalókat tartalmaz a személyi sérülések elkerülésére.

## Kiviteli jellemzők

Ez a futópad segíthet Önnek abban, hogy céltudatosan fitt maradjon.



### Szállítási terjedelem

- Az alkatrészjegyzékben szereplő alkatrészek
- A szereléshez szükséges szerszámok
- Szerelési, kezelési és edzési útmutató

### Fontos!

A készülék üzembe helyezése előtt figyelmesen olvassa el a szerelési, kezelési és edzési útmutatót, különös tekintettel a biztonsági utasításokra. Ezután minden funkciót biztonságos és megbízható módon használhat.

Kérjük, hogy a készülék továbbadása esetén mellékelje ahhoz a szerelési-, kezelési és edzési útmutatót is.

A készülékkel kapcsolatos műszaki kérdések esetén kérjük, hívja fel szervizforródrótunkat, illetve küldjön nekünk e-mailt.

### Szerviz Magyarország:

- **Telefon:** +36 1 8088086
- **E-Mail:** [service-Woolf-HU@sertronics.de](mailto:service-Woolf-HU@sertronics.de)

**Magyarország:** Feltétlenül adja meg a készülék pontos megnevezését és a rendelési számot! A készülék megnevezése: 71108 futópad

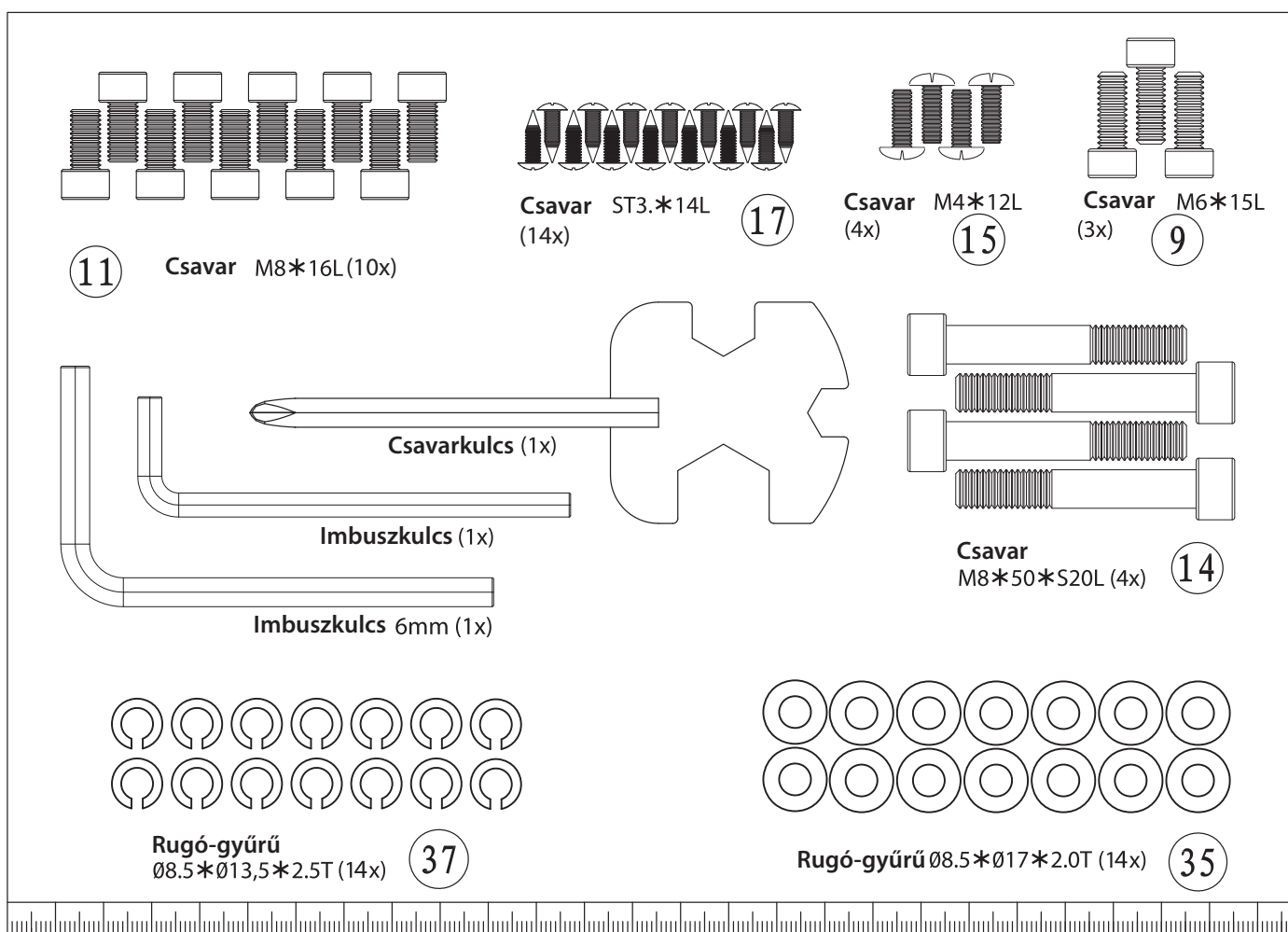
Azért, hogy Ön a futópadot a lehető legkönnyebben összeszerelhesse, a legfontosabb részeit már előszereltük. A készülék összeszerelése előtt kérjük, figyelmesen olvassa el ezt a szerelési útmutatót, majd lépésről lépésre kövesse a leírtakat.

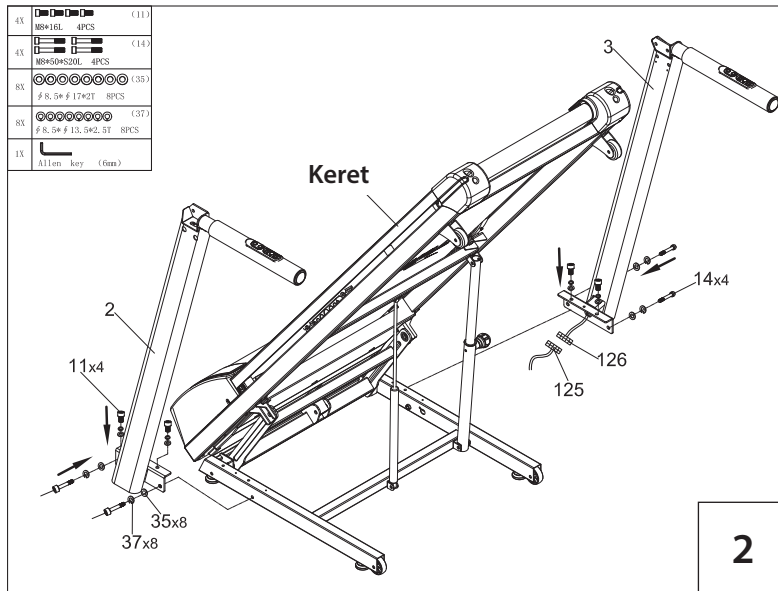


Az összeszereléshez szükséges szerelések/szerszámok a szállítási terjedelem részét képezik.

### 1. 1. A szállítási terjedelem ellenőrzése

- Csomagolja ki az összes alkatrészt, és fektesse őket egymás mellé a padlóra.
- Ügyeljen rá, hogy összeszereléskor minden irányban elég szabad mozgásteret (legalább 1 m) legyen.
- Ügyeljen arra, hogy a készüléket sík, egyenes felületen helyezze el.





## 2. A keretoszlopok felszerelése

Helyezze a jobb oldali keretoszlopot (3) a fő keret mellé, és csatlakoztassa egymáshoz a felső számítógépkábelt (126) és az alsó számítógépkábelt (125).

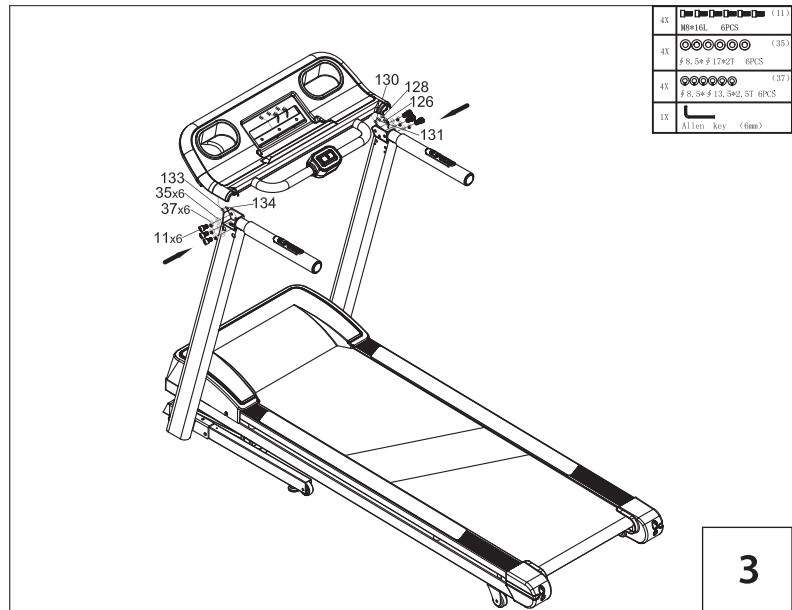
**FIGYELEM:** Ügyeljen rá, hogy a kábelek szorosan csatlakozzanak, és győződjön meg arról, hogy a kábelek nem szorultak be a fő keret mentén valahol.

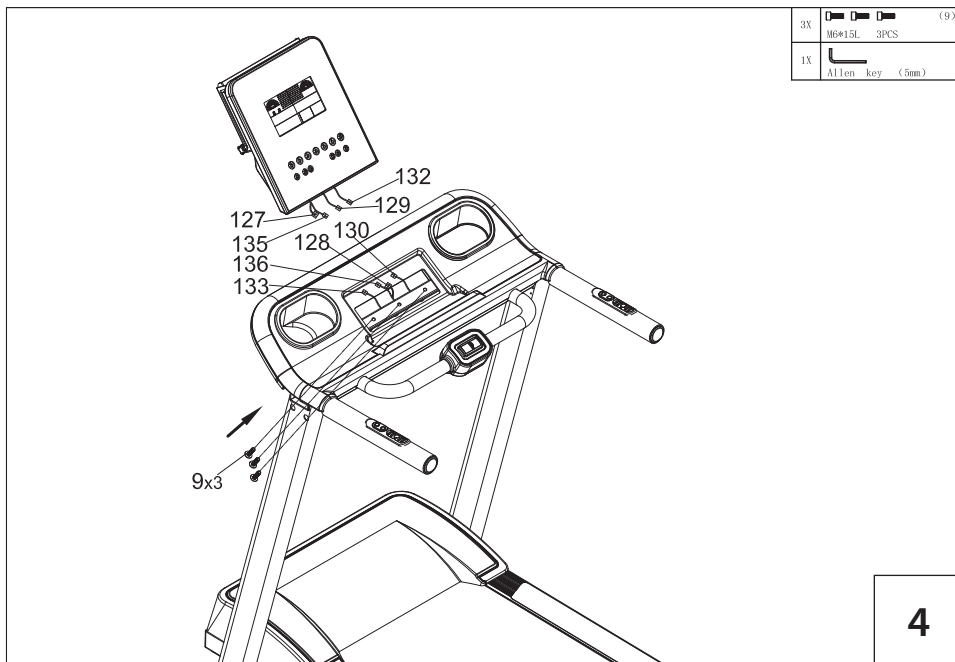
Ezután rögzítse mindkét keretoszlopot (2/3) a hozzátartozó két darab (11) sz. csavar, két darab (14) sz. csavar, négy darab rugós alátét (37) és négy darab alátét (35) segítségével a főkerethez.

## 3. A számítógéptartó felszerelése

Helyezze a számítógéptartót a fő keretre, és csatlakoztassa egymáshoz a bal oldalon lévő kábeleket (133 + 144), illetve a jobb oldalon lévő kábeleket (130 + 131 és 126 + 128). Ügyeljen rá, hogy a kábelek szorosan és megfelelő módon csatlakozzanak egymáshoz, és hogy egyik kábel se szoruljon be.

Ezután rögzítse a számítógéptartót a hat csavar (11), a hat rugós alátét (37) és a hat alátét (35) segítségével a fogódzókhoz.





#### 4. A kijelző felszerelése

Helyezze a kijelzőt a számítógéptartóra, majd az alábbi módon csatlakoztassa egymáshoz a megjelölt kábeleket:

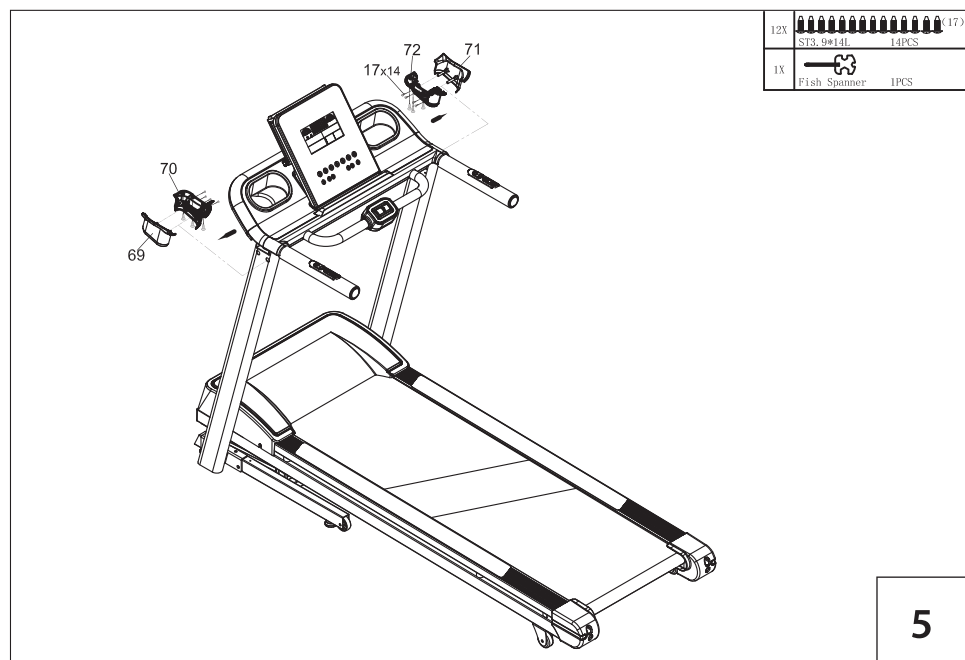
1. Speed kábelek
2. Pulse kábel
3. Incline kábelek
4. Key kábel

Ügyeljen rá, hogy a kábelek szorosan és megfelelő módon csatlakozzanak egymáshoz, és hogy egyik kábel se szoruljon be a rögzítéskor.

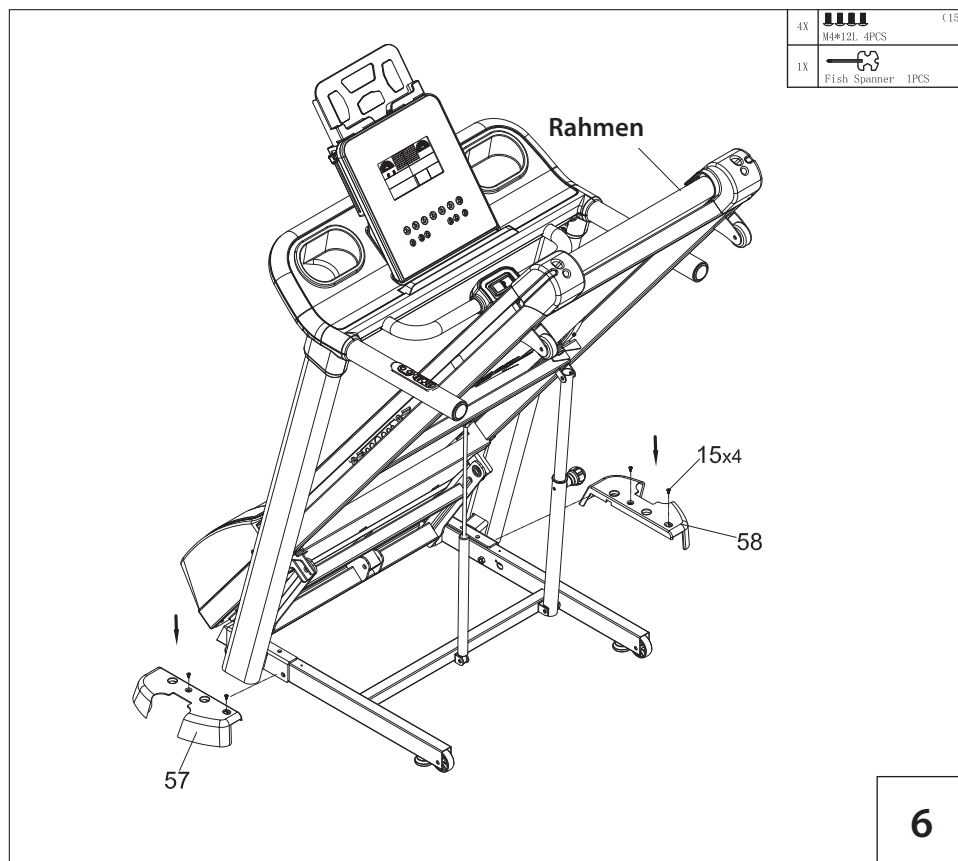
Most rögzítse a kijelzőt a három csavar (9) segítségével a számítógéptartóhoz.

#### 5. A fogódzó takarólemezeinek felszerelése

Rögzítse a fogódzó takarólemezeit (69 + 70 és 71 + 72) hét-hét (17) sz. csavar segítségével a bal, ill. jobb oldali keretoszlophoz (79).

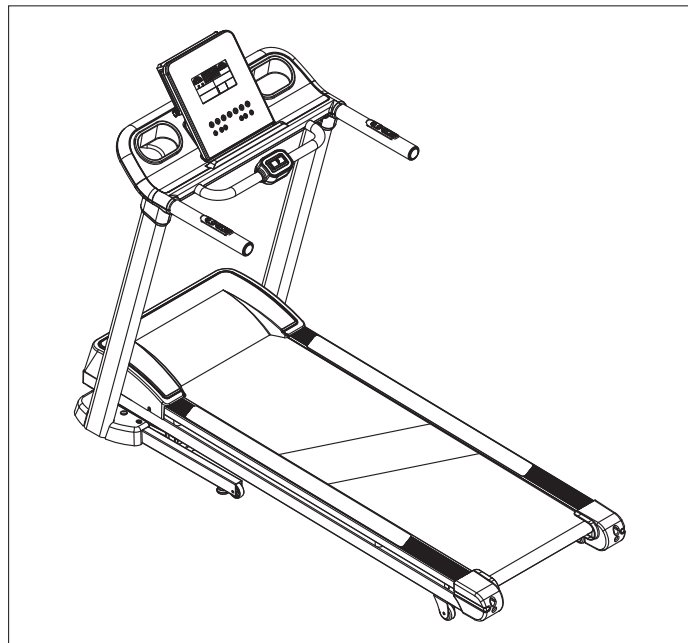






### 6. A támaszláb takarólemezőnek felszerelése

Rögzítse mindkét támaszláb takarólemezőt (57 + 58) két-két csavar (15) segítségével a fő kerethez. A takarólemezők szerelésének megkönnyítése érdekében csatlakoztassa a készüléket az áramellátáshoz, és állítsa a dőlésszöveget a legfelső helyzetbe. Ezután gond nélkül felszerelheti a takarólemezőket.



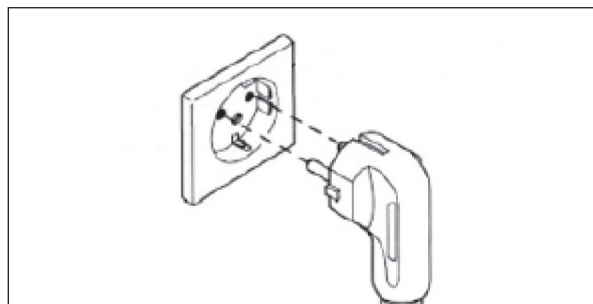
## 1. Üzembe



- Dugja a dugót a dugaszoló aljzatba.  
A dugaszoló aljzatnak a helyi előírások szerint földeltnek kell lennie.

### VEGYE FIGYELEMBE A KÖVETKEZŐKET:

- A futópád megsérülhet az áramkörben fellépő feszültségingadozások miatt. Az áramkör feszültségingadozásait okozhatja az időjárás, valamint a más elektromos készülékek be- és kikapcsolása.
- Gondoskodjon a futópád megfelelő földeléséről.  
A földelés segítségével elkerülhető annak a kockázata, hogy áramütés érje a felhasználót.
- Ilyen jellegű problémák és kérdések esetén kérjük, feltétlenül vegye fel a kapcsolatot egy megfelelő képzettséggel rendelkező villanszerelővel.



## 1. Üzembe helyezés

- Kapcsolja be a futópádot az ON/OFF (BE/KI) kapcsolóval. (1. ÁBRA)
- Helyezze mindkét lábát a biztonsági lábtartóra. (2. ÁBRA)
- Csatlakoztassa a biztonsági kapcsolót a számítógéphez.
- A biztonsági kapcsoló csipeszét mindig csíptesse nadrágja derékpántjához.
- Most már elkezdheti az edzést.



### BIZTONSÁGI UTASÍTÁSOK:

- Tilos a futópádot biztonsági kapcsoló nélkül használni.
- Kérjük, ügyeljen arra, hogy mindig a biztonsági lábtartón (2. ÁBRA) álljon, amikor elkezd az edzést, és csak néhány másodperc után lépjen a futófelületre.
- Ha az edzés alatt szeretne változtatni a számítógépben a beállításokon, akkor álljon ismét a biztonsági lábtartóra, csak utána nyomja meg a számítógép gombjait.
- Amennyiben a biztonsági kapcsoló, a hozzátartozó zsinór, ill. csipesz megsérült, a készüléket azok kijavításáig tilos használni. Kérjük, vegye fel a kapcsolatot szervizünkkel.



### VÉSZLEÁLLÍTÁS:

- Amennyiben vészhelyzet miatt szeretné megszakítani az edzést, húzza meg a



### KÉRJÜK, VEGYE FIGYELEMBE A KÖVETKEZŐKET:

- Amennyiben vészleállításra kerül sor, a motor és a vezérlőegység áramellátása megszakad. A biztonsági kapcsoló zárva tartja az áramkörben lévő vészleállító kapcsolót. Amikor a mágnes elenged, a vészleállító kapcsoló automatikusan kinyit, és megszakítja az áramkört.
- Amikor nem használja, illetve szállítja a készüléket, vegye le a biztonsági kapcsolót a számítógépről, és tárolja biztonságos helyen.

## 2. Billentyűzet/ kijelző



### MODE GOMB

Segítségével beállítható az idő, a távolság és az energiafelhasználás. Amikor elkezd az edzést, megkezdődik az idő, a távolság és a kalória értékek visszaszámlálása.

### START/STOPP GOMB:

Nyomja meg a gombot a futópad elindításához, ill. leállításához.

### SPEED (SEBESSÉG +/- GOMB):

Nyomja meg a gombot a futópad elindításához, ill. leállításához.

### GOMBOK A SEBESSÉG GYORS MÓDOSÍTÁSÁHOZ (6 km/h, 9 km/h, 12 km/h):

Nyomja meg a 6-os, 9-es vagy 12-es, a sebesség gyors módosításához való gombot a sebesség futás közben való módosításához. Amennyiben készenléti állapotban megnyomja a 6 km/h gombot, a számítógép elindítja a regenerációs funkciót (regenerációs pulzus mérése).

### PROGRAMM GOMB:

Készenléti állapotban kiválasztható vele a program.

### DŐLÉSSZÖG

(dőlésszög beállításához való fel/le gomb):

Nyomja meg ezeket a gombokat futás közben a dőlésszög megváltoztatásához.

### GOMBOK A DŐLÉSSZÖG GYORS MÓDOSÍTÁSÁHOZ (3, 6, 9):

A dőlésszög gyors módosításához futás közben nyomja meg a 3-as, 6-os, ill. 9-es gombot.

### INCLINE (DŐLÉS)

A kapaszkodórudakon állítható be. A gomb nyomva tartásával futás közben fokozatosan állíthatja be a szöveget.

### SPEED (SEBESSÉG)

A kapaszkodórudakon állítható be. A gomb nyomva tartásával futás közben fokozatosan állíthatja be a sebességet.

### 3. A számítógép kijelzője

**SPEED** → Megjeleníti az aktuális sebesség értékét km/h-ban.

**TIME** → Megjeleníti az aktuális edzési időt percekben és másodpercekben.

**DISTANCE** → Megjeleníti az edzéstáv hosszát km-ben.

**CALORIE** → Megjeleníti az energiafogyasztást kilojoule-ban.

**Fontos:** Kérjük, vegye figyelembe, hogy ez a mérés nem orvosi mérési módszeren alapul, a mért érték eltérhet a tényleges értéktől. Ez az érték csupán motivációul szolgál.

**PULSE** → Megjeleníti az aktuális pulzust.

#### Kézi pulzus mérése:

→ Markolja meg a kézipulzus-érzékelőket.

→ Rövid idő elteltével a PULSE mezőben megjelenik az Ön aktuális pulzusszáma.

#### Pulzuszórási mérés a mellkasi öv segítségével:

→ A számítógép beépített szívritmus-jelnevővel van ellátva.

→ Ennek használatához helyezzen maga köré egy kereskedelmi forgalomban kapható mellkasi övet (= szívritmus-jeladó).

→ A mellkasi öv továbbítja az Ön aktuális pulzusszámát a számítógéphez.

→ A PULSE mezőben megjelenik az Ön aktuális pulzusszáma.



**INCLINE** → Megjeleníti a dőlésszöveget.

Tabelle: eingestellte Stufe zur effektiven Neigung in %		Chart: Setting to effective inclination in %																	
Stufe: Level:	0	1	2	3	4	5	6	7	8	9	10	11	12	13	14	15	16	17	18
Neigung: Incline:	2,0%	2,4%	2,8%	3,3%	3,7%	4,1%	4,6%	5,0%	5,5%	5,9%	6,4%	6,8%	7,3%	7,7%	8,2%	8,6%	9,1%	9,5%	10,0%

**LEVEL** → Megjeleníti a program szintjét.

### 4. Paraméterek beállítása edzés előtt

Lehetősége van arra, hogy bizonyos paramétereket beállítson edzés előtt.

Ehhez készenléti állapotban nyomja meg a **MODE** gombot, majd a + / - gombok segítségével beállíthatja az edzési időt, az edzési távolságot és az energia-fogyasztást. A beállításait mindig nyugtázza a **MODE** gomb megnyomásával.

A **START/STOPP** gomb megnyomásával az edzés 3 másodperces visszszámolással elindul, és megkezdődik az előre beállított paraméterek visszszámolása. Amint valamelyik paraméter eléri a 0 értéket, a számítógép figyelmezteti Önt.

Ha nem állított be semmilyen paramétert előre, akkor az összes paraméter 0 értékről indul el felfelé.

### 5. Programok beállítása

Készenléti állapotban nyomja meg a **MODE** gombot; ekkor a következő programok közül választhat:

#### P1 – P5 programok

Válassza ki a **P1 – P5** programok egyikét a **MODE** gomb segítségével, majd nyugtázza a beállítást a **PROGRAM** gombbal.

Ekkor minden program esetében **10 szint (0 – 9)** közül választhat a + és - gombok segítségével. Nyugtázza a bevittelt a **PROGRAM** gombbal. A programok hosszának alapértelmezett értéke 30 perc. Azonban a **MODE** gomb segítségével megváltoztathatja az alapbeállítást. Az adott program lefolyása ekkor a megadott edzési idő szerint módosul.

A **START/STOPP** gomb megnyomásával elkezdheti az edzést.

A programok áttekintése (a programok lefolyása a kijelzőn is megjelenik).

Rövid áttekintés

<b>P1 program (zsírégítés)</b>	Level 0	Speed Plateau x1	<b>P2 program (kardió)</b>	Level 1	Speed Plateau x2
	Level 1	Speed Hills x1		Level 1	Speed Hills x2
	Level 2	Speed Peak x1		Level 2	Speed Peak x2
	Level 3	Incline Plateau x1		Level 3	Incline Plateau x2
	Level 4	Incline Hills x1		Level 4	Incline Hills x2
	Level 5	Incline Peak x1		Level 5	Incline Peak x2
	Level 6	Complex Plateau x1		Level 6	Complex Plateau x2
	Level 7	Complex Hills x1		Level 7	Complex Hills x2
	Level 8	Complex Peak x1		Level 8	Complex Peak x2
	Level 9	Ramp x1		Level 9	Ramp x2
<b>P3 program (speciális)</b>	Level 0	Fartlek x1	<b>P4 program (napi edzés)</b>	Level 1	Hill Climb x1
	Level 1	Fartlek x2		Level 1	Hill Climb x2
	Level 2	Rehab x1		Level 2	Hill Climb x3
	Level 3	Rehab x2		Level 3	Downhill x1
	Level 4	Distance 5K x1		Level 4	Downhill x2
	Level 5	Distance 5K x2		Level 5	Downhill x3
	Level 6	Distance 10K x1		Level 6	Crosscountry x1
	Level 7	Distance 10K x2		Level 7	Crosscountry x2
	Level 8	UK Royal Navy Test		Level 8	Crosscountry x3
	Level 9	Endurance Test		Level 9	Random Speed
<b>P5 program (nehéz)</b>	Level 0	Circuit x1			
	Level 1	Circuit x2			
	Level 2	Circuit x3			
	Level 3	HR Hills x1			
	Level 4	HR Hills x2			
	Level 5	HR Hills x3			
	Level 6	HR Intervals x1			
	Level 7	HR Intervals x2			
	Level 8	HR Intervals x3			
	Level 9	Peak interval run			

## Az egyes programok leírása:

Program	Leírás	Idő
Speed Plateau x1 und x2	Nincs dőlésszög, a sebesség automatikusan változik	30 perc állítható be
Speed Hills x1 und x2	Nincs dőlésszög, a sebesség automatikusan változik	30 perc állítható be
Speed Peak x1 und x2	Nincs dőlésszög, a sebesség automatikusan változik	30 perc állítható be
Incline Plateau x 1 und x 2	Nincs dőlésszög, a sebesség automatikusan változik	30 perc állítható be
Incline Hills x 1 und x 2	Nincs dőlésszög, a sebesség automatikusan változik	30 perc állítható be
Incline Peak x 1 und x 2	Nincs dőlésszög, a sebesség automatikusan változik	30 perc állítható be
Ramp x 1 und x 2	Nincs dőlésszög, a sebesség automatikusan változik	30 Minuten kann eingestellt werden
Complex Plateau x 1 und x 2	Nincs dőlésszög, a sebesség automatikusan változik	30 Minuten kann eingestellt werden
Complex Hills x 1 und x 2	Nincs dőlésszög, a sebesség automatikusan változik	30 perc állítható be
Complex Peak x 1 und x 2	Nincs dőlésszög, a sebesség automatikusan változik	30 perc állítható be
Fartlek x 1 und x 2	Nincs dőlésszög, a sebesség automatikusan változik	30 perc állítható be
Rehab x 1 und x 2	Nincs dőlésszög, a sebesség automatikusan változik	30 perc állítható be
Distance 5 k x 1 und x 2	5 000 m hosszú táv, a sebesség szabadon beállítható, a dőlésszög automatikusan változik	nincs előbeállított érték
Distance 10 k x 1 und x 2	10 000 m hosszú táv, a sebesség szabadon beállítható, a dőlésszög automatikusan változik	nincs előbeállított érték
Random Speed	A sebesség automatikusan változik 10 és 18 km/h között Neigungswinkel kann frei eingestellt werden.	30 perc állítható be

Program	Leírás	Idő																																																
UK Royal Navy Test	<p>Adja meg a nemét és korát a + és - gombok segítségével, majd a MODE gomb megnyomásával nyugtázza a bevittet.</p> <p>Nyomja meg a START gombot. Az alapértelmezett távolság 2,4 km. Ennek a programnak az a célja, hogy minél hamarabb megtegye a távolságot.</p> <p>A + és - gombok segítségével az edzés alatt manuálisan megadhatja a sebességet.</p> <p>Utána az alábbi táblázatban megtekintheti, hogy mennyire edzett Ön:</p> <table border="1"> <thead> <tr> <th colspan="4">Férfi</th> </tr> <tr> <th>Életkor</th> <th>gyenge</th> <th>közepes</th> <th>jó</th> </tr> </thead> <tbody> <tr> <td>25 – 29</td> <td>&gt; 12:48</td> <td>12:48 – 11:38</td> <td>&lt; 11:38</td> </tr> <tr> <td>30 – 34</td> <td>&gt; 13:18</td> <td>13:18 – 12:08</td> <td>&lt; 12:08</td> </tr> <tr> <td>35 – 39</td> <td>&gt; 13:49</td> <td>13:49 – 12:34</td> <td>&lt; 12:34</td> </tr> <tr> <td>40+</td> <td>&gt; 14:20</td> <td>14:20 – 13:10</td> <td>&lt; 13:10</td> </tr> </tbody> </table> <table border="1"> <thead> <tr> <th colspan="4">Nő</th> </tr> <tr> <th>Életkor</th> <th>gyenge</th> <th>közepes</th> <th>jó</th> </tr> </thead> <tbody> <tr> <td>25 – 29</td> <td>&gt; 15:13</td> <td>15:13 – 13:50</td> <td>&lt; 13:50</td> </tr> <tr> <td>30 – 34</td> <td>&gt; 15:55</td> <td>15:55 – 14:28</td> <td>&lt; 14:28</td> </tr> <tr> <td>35 – 39</td> <td>&gt; 16:40</td> <td>16:40 – 15:09</td> <td>&lt; 15:09</td> </tr> <tr> <td>40+</td> <td>&gt; 17:50</td> <td>17:50 – 15:55</td> <td>&lt; 15:55</td> </tr> </tbody> </table>	Férfi				Életkor	gyenge	közepes	jó	25 – 29	> 12:48	12:48 – 11:38	< 11:38	30 – 34	> 13:18	13:18 – 12:08	< 12:08	35 – 39	> 13:49	13:49 – 12:34	< 12:34	40+	> 14:20	14:20 – 13:10	< 13:10	Nő				Életkor	gyenge	közepes	jó	25 – 29	> 15:13	15:13 – 13:50	< 13:50	30 – 34	> 15:55	15:55 – 14:28	< 14:28	35 – 39	> 16:40	16:40 – 15:09	< 15:09	40+	> 17:50	17:50 – 15:55	< 15:55	nincs előbeállított érték
Férfi																																																		
Életkor	gyenge	közepes	jó																																															
25 – 29	> 12:48	12:48 – 11:38	< 11:38																																															
30 – 34	> 13:18	13:18 – 12:08	< 12:08																																															
35 – 39	> 13:49	13:49 – 12:34	< 12:34																																															
40+	> 14:20	14:20 – 13:10	< 13:10																																															
Nő																																																		
Életkor	gyenge	közepes	jó																																															
25 – 29	> 15:13	15:13 – 13:50	< 13:50																																															
30 – 34	> 15:55	15:55 – 14:28	< 14:28																																															
35 – 39	> 16:40	16:40 – 15:09	< 15:09																																															
40+	> 17:50	17:50 – 15:55	< 15:55																																															
Endurance Test	A sebesség és a dőlésszög 25 másodpercenként változik	10 perc																																																
Hill Climb x 1, x 2 und x 3	A dőlésszög és a sebesség automatikusan változik	30 perc állítható be																																																
Down hill x 1, x 2 und x 3	A dőlésszög és a sebesség automatikusan változik	30 perc állítható be																																																
Crosscountry x 1, x 2 und x 3	A dőlésszög és a sebesség automatikusan változik	30 perc állítható be																																																
Circuit x 1, x 2 und x 3	Rövid, intenzív köredzés	5 perc																																																
HR Hills x 1, x 2 und x 3	A dőlésszög és a sebesség automatikusan változik	30 perc állítható be																																																
HR Intervals x 1, x 2 und x 3	A dőlésszög és a sebesség automatikusan változik	30 perc állítható be																																																
Peak interval run x 1	A dőlésszög és a sebesség automatikusan változik	30 perc állítható be																																																

### Testzsírmérés

Válassza ki a **b1** programot, majd nyugtázza a bevitelt a **PROGRAM gombbal**. A **+** és **-** gombok segítségével adja meg életkorát (AGE), majd nyugtázza a beállítást a **PROGRAM gombbal**.

Ezután adja meg a súlyát (**WEIGHT**), a testmagasságát (**HEIGHT**) és nemét is (**SEX**) a **PROGRAM gomb** segítségével, és mindegyik esetben nyugtázza a bevitelt a **PROGRAM gomb** megnyomásával. Markolja meg a kézipulzus-érzékelőket, és várjon amíg az értékek megjelennek a kijelzőn.

### Regenerálódási pulzusszám mérése

Készenléti állapotban nyomja meg a **sebesség gyors módosításához való 6-os gombot**. Ekkor megkezdődik a regenerálódási pulzusszám mérése.

Markolja meg a kézipulzus-érzékelőket; a visszaszámlálás 60 másodperctől indul el visszafelé.

Ez idő alatt ne engedje el az érzékelőket.

A mérés befejezése után osztályzatokban (**F1 – F6**) jelenik meg a pulzus regenerálódási értéke.

### Célpulzusszám-program (H1 – H3)

Válassza ki a kívánt célpulzusszám-programot (**H1 – H3**) a **MODE gomb** segítségével, majd nyugtázza a beállítást a **PROGRAM gombbal**. A célpulzusszám-programok esetében a következő pulzusszámok az alapértelmezett értékek:

- |    |          |
|----|----------|
| 1. | H1 = 95  |
| 2. | H2 = 114 |
| 3. | H3 = 133 |

A futópad igazodik az Ön pulzusának sebességéhez, és megnöveli, ill. lecsökkenti a sebességet, hogy Ön mindig a céltartományban végezze az edzést.

A célpulzusszámot is beállíthatja előre. A program kiválasztása után a **START/STOPP gomb** helyett nyomja meg a **PROGRAM gombot**, ekkor a **+** és **-** gombok segítségével megadhatja a kívánt pulzusszámot. A **PROGRAM gomb** megnyomásával nyugtázza a bevitelt, majd az edzés elkezdéséhez nyomja meg a **START/STOPP gombot**.

Kérjük, vegye figyelembe, hogy e program használatához pulzusmérő mellkasi övre van szüksége (mely nem képezi a szállítási terjedelem részét)!



**Edzési útmutató****Általános tudnivalók:**

Alapvetően minden egészséges ember fitneszedzésbe kezdhet, azonban vegye figyelembe, hogy a hosszú ideig való elhanyagolást nem lehet rövid idő alatt helyrehozni. A fizikai erőnlét, az állóképesség és a jó közérzet megfelelő edzésprogrammal könnyen elérhető. Az Ön kondíciója már viszonylag rövid ideje tartó rendszeres edzés után javulni fog, és így szívét, keringését és mozgásszerveit is lendületben tartja. Elsősorban a láb összes izma edződik, és az oxigénfelvevő képesség is javul. Ezenkívül pozitív változások zajlanak le az anyagcserében. Fontos, hogy az edzést saját testéhez igazítsa, és ne erőltesse túl magát. Ne feledje, a cél, hogy élvezze a sportolást. Figyelem!! Javasoljuk, hogy az edzés megkezdése előtt feltétlenül konzultáljon orvosával.

**Fontos!**

- Az edzés legyen rendszeres és hosszú távú.
- Viseljen kényelmes és lélegző ruházatot (pl. tréningruhát).
- Viseljen csúszásmentes gumitalppal ellátott lábbelit. Soha ne eddzen mezítláb (sérülésveszély)!
- Egy órával az edzés előtt és után ne egyen semmit. Igyon eleget!
- Ne eddzen, ha fáradt vagy kimerült.
- A következő izmokat mozgatja meg a futópad: a vádli izmai, a comb izmai, a farizmok, a kar izmai, a felsőtest izomzata (a mellkas és a hát izmai).

**Az edzés megtervezése:**

Az aktuális fizikai teljesítőképessége a mérvadó – erről konzultáljon először orvosával. Az edzésnek alapvetően három különböző edzési szakaszból kell állnia:

**BEMELEGÍTÉS – EDZÉS – LAZÍTÁS****Bemelegítés:**

Előkészíti az izmokat és a szervezetet az igénybevételre. Segítségével csökkenti az esetleges sérülések kockázatát. Bemelegítéshez jól használhatók az aerobik és a nyújtó gyakorlatok, valamint a futás. Alapvetően ezzel a bemelegítő fázissal javasolt elkezdenie az edzést.

**Edzés:**

Tartsa be az Ön saját edzőkészülékével kapcsolatos javaslatokat. A terhelés intenzitását a szívritmus segítségével kontrollálhatja. Konzultáljon orvosával.

**Lazítás:**

A szervezetnek az edzés előtt és után időre van szüksége a regenerálódáshoz. Kezdők esetén ennek a regenerálódási időnek hosszabbnak kell lennie, mint a gyakorlott sportolóknál.

**A NEM MEGFELELŐ VAGY TÚLZÁSBA VITT EDZÉS KÁROS LEHET AZ EGÉSZSÉGRE!**

Az edzés intenzitását például az MHR maximális szívritmus megméréseivel (pulzusszám-mérés) határozhatja meg. Az MHR értéket matematikai egyenlet segítségével saját maga kiszámolhatja. Az egyenlet a következő:

$$\text{MHF} = 220 - \text{életkor}$$

Öt edzési tartományt különböztetünk meg, melyek – az Ön személyes céljától függően – külön-külön vagy együttesen szerepet játszanak az edzésében.  
Az értékek a következők:

Egészséges tartomány	= az MHR 50–60%-a
Zsírégetés	= az MHR 60–70%-a
Aerob tartomány	= az MHR 70–80%-a
Anaerob tartomány	= az MHR 80–90%-a
Veszélyes tartomány	= az MHR 90–100%-a

### Az egészséges tartomány

Az egészséges tartomány a lassú, hosszú erőnléti edzés tartománya. A terhelésnek könnyűnek és lazának kell lennie. Ez a tartomány képezi teljesítőképessége növelésének alapját, ezért kezdők, ill. gyenge erőnlétű személyeknek javasolt a használata.

### A zsírégetés

Ebben a tartományban a szíve is erősödik, és a zsírégetés optimálisan alakul, mivel az elhasznált kilojoule-ok elsősorban az Ön testzsírjából származnak, nem pedig a szénhidrátokból. Először a testének hozzá kell szoknia az edzéshez – adjon magának időt. Utána viszont a következő az igaz: Minél tovább kibírja ezt az edzést, annál hatékonyabb lesz az.

### Aerob tartomány

Az aerob tartományba tartozó edzéssel több szénhidrátot éget el, mint zsírt. A nagyobb terhelés miatt erősíti a szívét és a tüdejét. Ha gyorsabb, erősebb szeretne lenni, és fejleszteni szeretné állóképességét, aerob tartományba tartozó edzést is kell végeznie. Ez az edzés rendkívül jó hatással van szíve és légzőrendszere állapotára.

### Anaerob tartomány

Az ebbe a tartományba tartozó edzés erősíti a tejsav-lebontó képességet. Így keményebben edzhet, anélkül, hogy túl sok laktátot termelne a szervezete. Ez a fajta edzés kemény, ezért a kemény edzések tipikus fájdalmait érzi közben, úgymint kimerültség, nehéz légzés és fáradtság. Ez az edzés elsősorban az élsportban érdekelt személyek számára hasznos. Akik inkább csak fittek szeretnének lenni, azok sose válasszák az ebbe a tartományba tartozó edzést.

### Veszélyes tartomány

Ez a legnagyobb intenzitású tartomány, ezért csak fokozott óvatossággal szabad használni. Csak akkor végezzen ebbe a tartományba tartozó edzést, ha rendkívül jó az erőnléte, és tapasztalattal, valamint gyakorlati tudással rendelkezik az élsport területén. Az ebbe a tartományba tartozó edzés könnyen sérülésekhez és túlterheléshez vezethet. Rendkívül nehéz, élsportolók számára fenntartott edzésfajta.

Sportorvosi szempontból a következő terhelések tekinthetők hatékonyak:

Gyakoriság	Időtartam
Naponta	10 perc
2–3 x hetente	20–30 perc
1–2 x hetente	30–60 perc

**A FUTÓPADRA VALÓ FELLÉPÉS, ILL. AZ ARRÓL VALÓ LESZÁLLÁS HELYES MÓDJA**

1. Fogja meg kezével a bal és a jobb oldali fogódzót.
2. Álljon először a jobb, majd a bal lábával a biztonsági lábtartóra.
3. Végezze el a szükséges beállításokat a számítógépen.
4. Indítsa el az edzést, majd tegye először a bal, majd a jobb lábát a futópadra. Eközben mindig kapaszkodjon a kapaszkodókarokba.
5. Csak akkor engedje el a kapaszkodókarokat, ha úgy érzi, már kellő biztonsággal lépked. Leszálláskor fordított sorrendben járjon el.

**A FUTÓPAD KINYITÁSA, ÖSSZECSUKÁSA ÉS SZÁLLÍTÁSA**

A futópad szállításakor, kinyitásakor és összezsukásakor különösen ügyeljen a közelében tartózkodó gyermekek biztonságára, valamint arra, hogy a biztonsági csap megfelelően bepattanjon.

**A futópad kinyitása**

Mielőtt kinyitná a futópadot, húzza ki a dugót a dugaszoló aljzathoz.



**FIGYELEM: AHHOZ, HOGY EGYEDÜL KI TUDJA NYITNI A FUTÓPADOT, FIZIKAILAG KÉPESNEK KELL LENNIE ARRÁ, HOGY GOND NÉLKÜL FELEMELJEN 20 KG SÚLYT. HA ERRE NEM KÉPES, AKKOR FELTÉTLENÜL SEGÍTSÉGET KELL KÉRNI EGY MÁSIK SZEMÉLYTŐL A SÉRÜLÉSEK ÉS KÁROK ELKERÜLÉSE ÉRDEKÉBEN.**

1. Fogja meg a futópad végét a bal kezével, majd lábával nyomja meg befelé a teleszkópos hengert.
2. Mozdítsa el a futópadot kb. 15 centiméternyit a padló felé, majd fogja meg mindkét kezével a felső szélét.
3. Ezután óvatosan, két kézzel eressze le a futópadot a padlóra.
4. A padló megóvása érdekében javasoljuk, hogy helyezzen alátétet, ill. szőnyeget a futópad alá.

**A futópad összezsukása**

Mielőtt összezsukja a futópadot, húzza ki a dugót a dugaszoló aljzathoz.

1. Fogja meg a futópad végét a bal kezével, emelje fel kb. 15 centiméterre a talajtól, végül fogja meg mindkét kezével a felső szélét.
2. Ezután óvatosan, két kézzel emelje fel a futópadot, egészen addig, míg meg nem hallja, hogy a teleszkópos henger bepattan.
3. Ügyeljen rá, hogy a mozgathoz szükséges erő elsősorban lábaiból származzon.

**A futópad szállítása**

1. Mielőtt mozgatni kezdené a futópadot a szállítógörgők segítségével, mindig győződjön meg róla, hogy a futópad megfelelően össze van-e csukva. (Be van-e pattanva a helyére a teleszkópos henger?)
2. Fogja meg a futópadot a bal és jobb oldali kapaszkodóknál fogva. A jobb lábával támassza ki a futópad alsó végét.
3. Ezután döntse meg a futópadot saját maga felé egészen addig, míg a görgők segítségével mozgatni nem tudja. Ügyeljen rá, hogy csak sík felületen mozgassa a futópadot.
4. Ha megérkezett a kívánt helyre, ismét óvatosan állítsa fel a futópadot.

A legtöbb hiba az alábbi tippek segítségével elhárítható. Amennyiben az Ön futópadjának hibája nem hárítható el az alábbiakban leírt hibaelhárítási megoldások egyikével sem, kérjük, vegye fel a kapcsolatot szervizünk forródrótjával.

### Hibakódok

Hiba	Ok	Teendő
E1	Sebességjel elveszett. Ez a hibaüzenet kb. 3 másodperccel az indítás után jelenik meg.	Kapcsolja ki a készüléket, és válassza le rövid ideig az elektromos hálózatról. Ha a hibaüzenet még mindig megjelenik, ellenőrizze, hogy megfelelően vannak-e csatlakoztatva a kábelek.
E2	Túlfeszültség	Kapcsolja ki a készüléket, és válassza le rövid ideig az elektromos hálózatról. Ha a hibaüzenet még mindig megjelenik, ellenőrizze, hogy megfelelően vannak-e csatlakoztatva a kábelek.
E4	Nem kap áramot, ill. meghibásodott a motor.	Válassza le az eszközt a hálózatról, és kis idő elteltével indítsa újra. Ügyeljen rá, hogy a tápkábel szorosan csatlakozzon.
E5	Megszakadt a számítógép és az áramköri lap közötti adatátvitel.	Kapcsolja ki a készüléket, és válassza le a hálózati áramellátásról. Ellenőrizze a számítógép és a fő keret közötti kábelcsatlakozásokat.
E6	Túlfeszültség	Kapcsolja ki a készüléket, és ellenőrizze, hogy nem sérült-e meg a tápkábel. Dugja be ismét szorosan a tápkábelt a készüléken lévő aljzatba, majd indítsa újra a készüléket.
E0	Biztonsági kapcsoló (kulcs) nincs behelyezve.	Nincs behelyezve a biztonsági kulcs. Helyezze be a biztonsági kulcsot a tartóba, és a számítógép újraindul.



FIGYELEM: TISZTÍTÁS ÉS KARBANTARTÁS ELŐTT VÁLASSZA LE A KÉSZÜLÉKET AZ ELEKTROMOS

### KARBANTARTÁS ÉS SZERVIZ

Csak lágy, szappanos vizet használjon a tisztításhoz. Ne használjon maró hatású szereket.

- Rendszeresen ellenőrizze a csavarok és a csatlakozások szoros illeszkedését.
- A készülék maximális zajszintje nem haladhatja meg a 70 dB-t.
- Ha a futópad nagyon zajos, akkor azt különböző problémák okozhatják. Ilyenek például a következők:
  - A futószalag nem középen helyezkedik el, és súrlódási zajok keletkeznek.
  - Megsérültek a gumis csillapítók – cserélje ki a csillapítókat.
  - Amennyiben szokatlan zajokat hallat a készülék, mindenképp előre vegye fel a kapcsolatot szervizcsapatunkkal. (Lehet, hogy az MDF-ből készült csillapító lemez megsérült.)
- Azonnal cserélje ki a hibás alkatrészeket ügyfélszolgálatunkon keresztül – a javítás elvégzéséig a készülék nem használható.

#### A szalag karbantartása (szilikonolaj)

Ha megnövekszik a futószalag és a futófelület közötti súrlódás, illetve a motor elkezd hangos zajokat hallatni, kenje meg némi szilikon kenőanyaggal a szalag és a futófelület közötti területet.

#### A futófelület centrálása, a futószalag feszülésének csökkentése, a futószalag megfeszítése

##### 1. lépés:

Először távolítsa el a biztonsági kapcsolót, és válassza le az eszközt az áramforrásról.

##### 2. lépés:

###### 2.1. A futófelület centrálása (1. ábra):

Ha a futószalag balra tolódott el, az imbuszkulcs segítségével csavarja el az óramutató járásával megegyező irányban 1/4 fordulatnyit a bal oldali görgőbeállító csapot (B).

###### 2.2. A futófelület centrálása (2. ábra):

Ha a futószalag jobbra tolódott el, az imbuszkulcs segítségével csavarja el az óramutató járásával ellentétes irányban 1/4 fordulatnyit a jobb oldali görgőbeállító csapot (J).

###### 2.3. A futószalag feszülésének csökkentése (3. ábra, 5. ábra):

Az imbuszkulcs segítségével csavarja el egyidejűleg a bal oldali és a jobb oldali görgőbeállító csapot. Az előbbit az óramutató járásával ellentétes irányban 1/4 fordulatnyit, míg az utóbbit az óramutató járásával megegyező irányban 1/4 fordulatnyit csavarja el. A futópad akkor megfelelően feszes, ha mindkét oldalon kb. 5–7 centiméterrel a futópad alváza fölé tudja emelni.

###### 2.4. A futószalag megfeszítése (4. ábra, 5. ábra):

Az imbuszkulcs segítségével csavarja el egyidejűleg a bal oldali és a jobb oldali görgőbeállító csapot. Az előbbit az óramutató járásával megegyező irányban 1/4 fordulatnyit, míg az utóbbit az óramutató járásával ellentétes irányban 1/4 fordulatnyit csavarja el. A futópad akkor megfelelően feszes, ha mindkét oldalon kb. 5–7 centiméterrel a futópad alváza fölé tudja emelni.

##### 3. lépés:

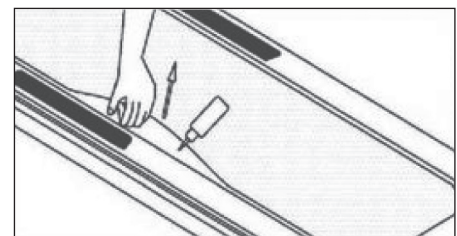
Ügyeljen arra, hogy ne feszítse meg túlságosan a futószalagot.

##### 4. lépés:

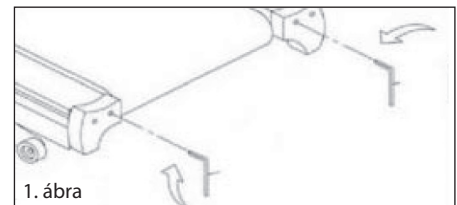
Dugja be a hálózati kábel dugóját a dugaszoló aljzatba. Kapcsolja be a futópadot, és hagyja néhány percre futni.

##### 5. lépés:

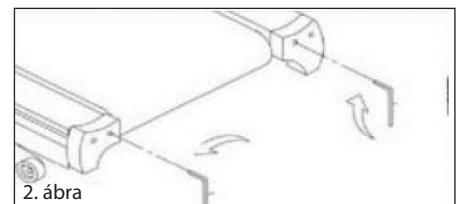
Néhány perc után ellenőrizze, hogy megoldódott-e a probléma. Ha nem, akkor ismétlje meg a fenti folyamatot addig, amíg középre nem kerül, feszes nem lesz a futószalag, illetve nem csökken a feszülés.



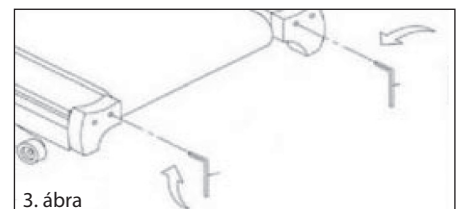
1. ábra



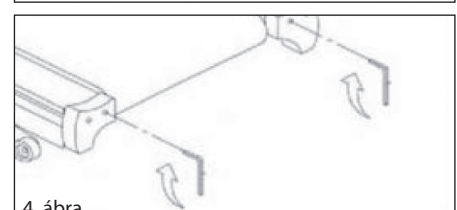
2. ábra



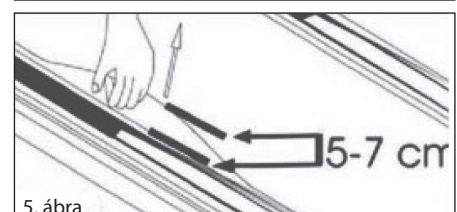
3. ábra



4. ábra



5. ábra



Szám Megnevezés . . . . . Darabszám	Szám Megnevezés . . . . . Darabszám
1 Elülső keret . . . . . 1	64 Táblagéptartó fix része, 278*168*46*T3.0 . . . . . 1
2 Bal oldali fogódzó . . . . . 1	65 Motor felső takarólemeze, 642*374*116*T3.0 . . . . . 1
3 Jobb oldali fogódzó . . . . . 1	66 Motor alsó takarólemeze, 625*420*80*T2.5 . . . . . 1
4 Motortartó kerete . . . . . 1	67 Futófelület bal hátsó takarólemeze, 140*105*108*T2.8 . . 1
5 Fő keret . . . . . 1	68 Futófelület jobb hátsó takarólemeze, 140*105*108*T2.8 . 1
6 Motortartó . . . . . 1	69 Bal oldali fogódzó takarólemeze, 148*106*50*T3.0 . . . 1
7 Határoló fülek . . . . . 2	70 Bal oldali fogódzó takarólemeze, 148*106*59*T3.0 . . . 1
8 Számítógéptartó . . . . . 1	71 Jobb oldali fogódzó takarólemeze, 148*106*50*T3.0 . . 1
9 Csavar M6 x 16L . . . . . 3	72 Jobb oldali fogódzó takarólemeze, 148*106*59*T3.0 . . 1
10 Belső tartórúd . . . . . 1	73 Biztonsági kapcsoló felső takarólemeze, 129*80*38*T2.5 1
11 Csavar M 8 x 16L . . . . . 12	74 Biztonsági kapcsoló alsó takarólemeze, 129*80*28*T2.5 1
12 Csavar M6*43L*S11L,5 . . . . . 4	75 Kulacstartó . . . . . 1
13 Csavar M8*P1.25*20L . . . . . 4	76 Számítógép tárolórekesze 175*106*65*T3.0 . . . . . 1
14 Csavar M8 x 50L . . . . . 4	77 Kulacs . . . . . 1
15 Csavar M4 x 12L . . . . . 11	78 Gumi távtartó, Φ25*M6*28 . . . . . 4
16 Csavar M8*45L . . . . . 1	79 Padlósínt-kiegyenlítő, Φ40*36*M8 BK . . . . . 4
17 Csavar STr.9 x 14 L . . . . . 56	80 Gumisín, 187*30*37 . . . . . 2
18 Csavar ST2.9*8L . . . . . 18	81 Tartósín, 24*40*17 . . . . . 4
19 Csavar M8 x 40L . . . . . 5	82 Csillapító, 25*50*T4.0 . . . . . 2
20 Csavar ST3.9*20L . . . . . 2	83 Elcsúszás elleni matrica, 69*34*T2.0 . . . . . 3
21 Csavar ST3.9*13L . . . . . 20	84 Elcsúszás elleni matrica, 97*20*T2.0 . . . . . 2
22 Csavar φ12*10L*M10*30L . . . . . 2	85 Szállítógörgő, 8.2*55*T27 BK . . . . . 2
23 Csavar φ12*M10*28L . . . . . 2	86 Görgő, 8.2*55*T24 BK . . . . . 2
24 Csavar M4*10L . . . . . 4	87 Futószalag, 475*2990*T1.6 . . . . . 1
25 Csavar ST2.2*6L . . . . . 2	88 Ékszíj, 220J. . . . . 1
26 Csavar ST2.9*8L . . . . . 4	89 Oldalsó fedél, 31.5*81*1325*T2.0 . . . . . 2
27 Csavar ST2.9*14Lφ5 . . . . . 2	90 Kábelkötegelő, 3*100 BK . . . . . 5
28 Csavar ST3.9*16L . . . . . 12	91 Kábelkötegelő, 4*200 BK . . . . . 3
29 Vezérlőtartó . . . . . 1	92 Kábelkötegelő, 5*150 BK . . . . . 1
30 Csavar M8*12L . . . . . 2	93 Kábelkötegelő, 160 mm . . . . . 4
31 Külső tartórúd . . . . . 1	94 Kábelkötegelő, GTP-130ST(TYPE2) . . . . . 2
32 Csavar M8 x 30L . . . . . 2	95 Hengerrögzítő, 25*20*24.5*T2.0 BK . . . . . 1
33 Csavar M8*55L . . . . . 1	96 Kézipulzus-érzékelő tartója, 135*29*32*T2.5 . . . . . 2
34 Csavar M8*80L . . . . . 2	97 Gyors beállításhoz való gomb, 14*6.4*11.8 . . . . . 4
35 Alátét Φ8.5*Φ17*2T . . . . . 33	98 Kézipulzus-érzékelő . . . . . 4
36 Csavar M10*50L . . . . . 1	99 Állítócsavar, M5*15L . . . . . 2
37 Rugós alátét Φ8.5*Φ13.5*2.5T . . . . . 23	100 Állítócsavar, M16*1.5P*14L . . . . . 1
38 Csavar M6*25L . . . . . 6	101 Biztonsági kapcsoló, 61*31*16*T3.0 . . . . . 1
39 Csavar ST3.9*30L . . . . . 4	102 Biztonsági kapcsoló dugaszoló aljzata, 36*15*14 BK . . 1
40 Anya M6*5.5T . . . . . 4	103 Érzékelőtartó, PP . . . . . 1
41 Anya M8*7T . . . . . 7	104 Alátét, φ22*φ14.2*1.1T . . . . . 4
42 Anya M10*10T . . . . . 4	105 Bal oldali lábtartó, 983*70 . . . . . 1
43 Alátét Φ6.5*Φ13*1.5T . . . . . 4	106 Jobb oldali lábtartó, 983*70 . . . . . 1
44 Csavar M8 x 70 L . . . . . 1	107 Motor, 2.0HP/4800RPB/180V . . . . . 1
45 Alátét Φ10*Φ20*2T . . . . . 4	108 Dőlésszög-állító motor, JS-11 . . . . . 1
46 Csavar M10 x 60L . . . . . 1	109 Hálózati kapcsoló, DB-14 10A 250V AC . . . . . 1
47 Henger QDY22*10-655*362-25KG . . . . . 1	110 Védőtok, 5T 10A 250V . . . . . 2
48 Elülső vezetógörgő φ96*φ50*φ17*574(583)L . . . . . 1	111 Gyűrűs vasmag, Φ31*Φ19*13 . . . . . 1
49 Hátsó vezetógörgő φ46*φ17*557(577)L . . . . . 1	112 Gyűrűs vasmag, Φ31*Φ19*13 . . . . . 1
50 Csillapító rugója 63*254*T3.5 . . . . . 2	113 Mágnes, 12*6*5 2500-3000 . . . . . 1
51 U-alakú kupak 23*7*T0.38 . . . . . 6	114 Szűrő, HJ4-6A-T(031) . . . . . 1
52 Zárókupak, 38.1*T1.5 . . . . . 2	115 Induktor HJ4830-06-001 6A . . . . . 1
53 Zárókupak, 25*50*T1.5 . . . . . 2	116 Kábelszalag, T1.0*20*1325 . . . . . 2
54 Feszítőcsavar, 12*6BK . . . . . 4	117 Habanyag, 36*T3.0*360 . . . . . 2
55 Gomb, Φ20*7 BK . . . . . 8	118 Futófelület, 1320*626*T18 . . . . . 1
56 Hüvely, 31.8*T1.5 . . . . . 1	119 Kijelző matricája, 3.6.9 6.9.12 . . . . . 1
57 Támaszláb bal oldali takarólemeze, 290*102*64*T2.5 . . 1	120 Biztonsági kapcsoló matricája . . . . . 1
58 Támaszláb jobb oldali takarólemeze, 290*102*64*T2.5 . 1	121 Vezérlő, B307215-ERP, 220V . . . . . 1
59 Számítógép felső takarólemeze, 808*296*152*T3.0 . . 1	122 Pulzusjelvevő, JW-WS809 . . . . . 1
60 Számítógép alsó takarólemeze, 806*304*86*T3.0 . . . 1	123 Pulssensor . . . . . 2
61 Számítógép felső része, 300*338*17*T3.0 . . . . . 1	124 USB-Buchse YE-2685-USB1 . . . . . 1
62 Számítógép alsó része, 300*338*68*T3.0 . . . . . 1	125 Pulzusérzékelő, 5P/700 . . . . . 1
63 Táblagéptartó kihúzható része, 256*172*39*T3.0 . . . . 1	126 Kábel, 5P/1300mm . . . . . 1

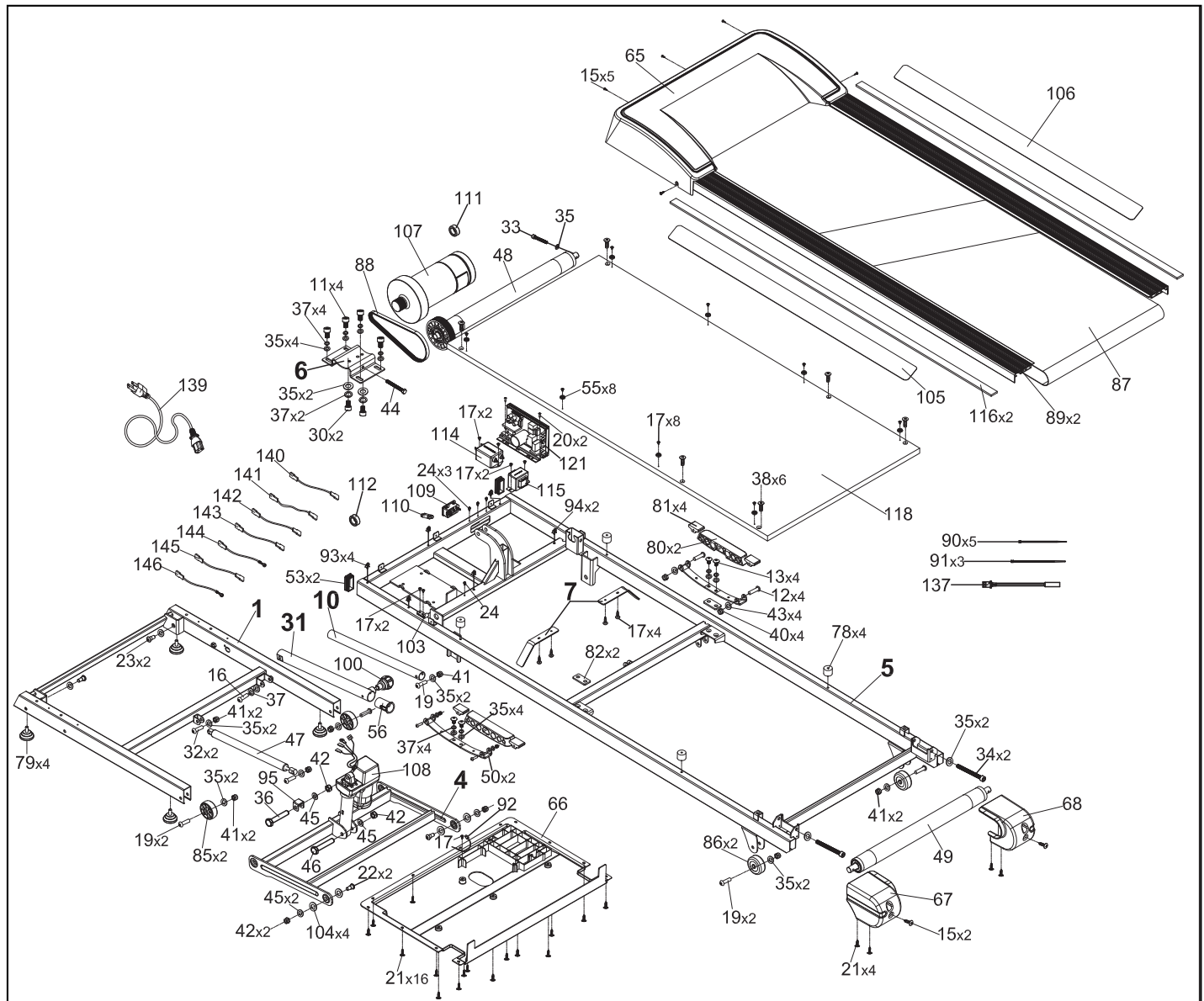
## Futópad

## Alkatrészjegyzék

Szám Megnevezés . . . . .Darabszám	Szám Megnevezés . . . . .Darabszám
127 Kábel, 5P/350mm . . . . .1	138 Kábel, 2P/300mm . . . . .1
128 Kábel, 5P/500mm . . . . .1	139 Tápkábel, H05VV-F 1.0mm <sup>2</sup> . . . . .1
129 Kábel, 5P/350mm . . . . .1	140 Kábel, UL1015 16AWG . . . . .1
130 Kábel, 5P/500mm . . . . .1	141 Kábel, UL1015 16AWG . . . . .1
131 Kábel, 5P/450mm . . . . .1	142 Kábel, UL1015 16AWG . . . . .1
132 Kábel, 5P/350mm . . . . .1	143 Kábel, UL1015 16AWG . . . . .1
133 Kábel, 5P/500mm . . . . .1	144 Kábel, UL1015 16AWG . . . . .1
134 Kábel, 5P/450mm . . . . .1	145 Kábel, UL1015,16AWG . . . . .1
135 Kábel, 350mm 2PIN . . . . .1	146 Földelő kábel, 100mm . . . . .1
136 Kábel, 650mm 2PIN . . . . .1	147 Számítógép kijelzője . . . . .1
137 Kábel, 1200mm 2PIN . . . . .1	148 Számítógép billentyűzete . . . . .1







# Kazalo vsebine

<b>Splošno</b> . . . . .	51
Varnostna navodila . . . . .	51
Električno napajanje . . . . .	52
Embalaža. . . . .	52
Odstranjevanje . . . . .	52
<b>Vadbena naprava</b> . . . . .	53
Oprema. . . . .	53
Obseg dobave . . . . .	53
Servisna klicna linija . . . . .	53
<b>Montaža</b> . . . . .	54
1. Preverjanje obsega dobave . . . . .	54
2. Montaža podpor okvirja . . . . .	55
3. Montaža držala računalnika . . . . .	55
4. Montaža prikazovalnika . . . . .	56
5. Montaža pokrova za držalo . . . . .	56
6. Montaža pokrova noge . . . . .	57
<b>Računalnik</b> . . . . .	58
Navodila za uporabo računalnika . . . . .	58
1. Prva uporaba . . . . .	58
2. Tipkovnica/prikaz . . . . .	59
3. Prikaz računalnika . . . . .	60
4. Prednastavitve . . . . .	60
5. Programske nastavitve . . . . .	60
Računalniški programi . . . . .	61-63
<b>Navodila za vadbo in tehnika vadbe</b> . . . . .	65
Navodila za vadbo in tehnika vadbe . . . . .	65-66
Pravilno stopanje na trak in sestopanje s traku . . . . .	67
<b>Kaj je še treba vedeti</b> . . . . .	67
Odpiranje in zapiranje tekalne steze . . . . .	67
Transport tekalne steze . . . . .	67
Iskanje napak/kode napak . . . . .	68
Nega in vzdrževanje . . . . .	69
Seznam nadomestnih delov. . . . .	70-71
Skica sestavnih delov . . . . .	72-73
Izjava ES o skladnosti . . . . .	74-76

## VARNOSTNA NAVODILA

Ta vadbeno naprava je namenjena za domačo uporabo.

Naprava ustreza zahtevam standardov DIN EN ISO 20957-1 in DIN EN 957-6, razred HB.

Naprava je v skladu s tem standardom preizkušena za stalno obremenitev 130 kg. Oznaka CE se nanaša na elektromagnetno združljivost EMZ (direktiva: 2004/108/ES). Pri nepravilni uporabi te naprave (na primer pri čezmerni vadbi, nenadnih gibih brez predhodnega ogrevanja, nepravilnih nastavitvah ipd.) ni mogoče izključiti škode za zdravje! Pred začetkom vadbe opravite splošen zdravstveni in kondicijski pregled pri svojem zdravniku, da ugotovite morebitne težave s srcem, ožiljem ali ortopedske težave.

### Da preprečite nesreče, upoštevajte naslednje napotke:

- Naprave ne izpostavljajte visokim temperaturam, vlagi in brizgajoči vodi.
- Redni pregledi naprave glede poškodb in obrabe povečujejo raven varnosti. Pokvarjene dele, npr. povezovalne dele, takoj zamenjajte. Naprave do popravila ne smete več uporabljati.
- Tekalno stezo izklopite po vsaki vadbeni enoti in med čiščenjem.
- Redno preverjajte zategnjenost vijakov in matic.
- Tekalno stezo izklopite, če izvajate nastavitve.
- **NAPRAVE PO PRIBLIŽNO 1 URI NEPREKINJENEGA DELOVANJA PRIBLIŽNO 10 MINUT NI DOVOLJENO UPRAVLJATI, S ČIMER PREPREČITE PREGREVANJE MOTORJA!**
- Naprave ne postavljajte na ali v bližino lahko vnetljivih materialov.
- Ne uporabljajte kabljskih podaljškov, daljših od 1,8 m.
- Pazite, da na nobeni prezračevalni odprtini ne bo prahu, las ali podobne umazanije.
- Največja dovoljena teža uporabnika je 130 kg.
- Pri postavitvi naprave upoštevajte, da mora biti v vseh smereh okoli naprave na voljo dovolj prostora (za napravo najmanj 2 m, ob straneh najmanj 1 m).
- Pri postavljanju naprave pazite, da bo naprava stala stabilno, morebitne neravnine tal pa je treba izravnati.
- Nepravilna in čezmerna vadba lahko škoduje vašemu zdravju.
- Ročice in drugi mehanizmi za nastavljanje na napravi med vadbo ne smejo ovirati vašega gibalnega območja.
- Ne vzpenjajte se na držala oz. ročaje tekalne steze.
- Otroci smejo na napravi vaditi le od ustrezne stopnje duševne in telesne razvitosti naprej. Obvezno jih je treba poučiti o pravilni uporabi.
- Med uporabo naprave nikoli ne zapirajte oči.
- Tekalna steza je primerna samo za tek in za hojo. Tekalna steza ni primerna za kakršnokoli drugačno uporabo.
- Otroci se ne smejo brez nadzora zadrževati v bližini te naprave, saj bi jo lahko zaradi svoje naravne želje po igri uporabili na način, za katerega ni namenjena, in tako povzročili nesrečo.
- Vadbene naprave v nobenem primeru niso primerne za igro.
- Na napravi ne vadite bos.
- Če morate napravo zapustiti v SILL, primite za držalo/držali in postavite obe nogi desno in levo na platformi ob traku. Nato povlecite za vrv za varnostno zaustavitev, da upočasnite napravo.
- Pred prvo uporabo naprave pozorno preberite navodila za uporabo.
- Navodila za montažo, uporabo in vadbo so potrebna tudi za naročanje nadomestnih delov.
- Lastnik naprave mora vse druge osebe, ki to napravo uporabljajo, obvestiti o morebitnih nevarnostih.
- Naprava je predvidena izključno za domačo rabo in jo je dovoljeno uporabljati le v notranjih prostorih (ne na prostem).
- Napravo postavite na ustrezno podlogo, da zaščitite tla pred poškodbami.
- Naprave nikoli ne transportirajte sami.
- Pri razstavljanju naprave postopajte v obratnem vrstnem redu, kot je opisan v navodilih za sestavljanje.
- Napravo lahko uporabljajo otroci od 8. leta starosti naprej in osebe z zmanjšanimi fizičnimi, zaznavnimi ali duševnimi sposobnostmi ter z nezadostnimi izkušnjami in znanjem, če so pri tem nadzirani ali če so poučeni o varni uporabi te naprave in razumejo morebitne nevarnosti v zvezi z uporabo naprave. Otroci se ne smejo igrati s to napravo. Otroci brez nadzora ne smejo opravljati čiščenja ali uporabniškega vzdrževanja naprave.
- Naprave ne vklopite, ko je zaprta.
- Preden dvignete tekalno površino, napravo izklopite iz električnega tokokroga.
- Napajalni kabel po vadbi izvlecite in ga shranite izven dosega otrok.
- Raven zvočnega tlaka je 68 dB.
- Ta naprava izpolnjuje zahteve Direktive 2006/42/ES.
- Pazite, da boste tekalno stezo zaprli šele, ko se tekalni trak popolnoma zaustavi.
- Največja širina tekalne površine je 47 cm.



**OPOZORILO:** sistemi za nadzor srčne frekvence so lahko nenatančni. Čezmerna vadba lahko povzroči hude poškodbe ali smrt. Če začutite omotico, morate vadbo takoj prekiniti.



**OPOZORILO:** prostostoječe vadbene naprave je treba postaviti na stabilno in vodoravno podlago.

#### ELEKTRIČNO NAPAJANJE

Preden vtič električnega kabla priključite v vtičnico, morate omrežno napetost, ki je navedena na nalepki (ob vtičnici na tekalni stezi), primerjati z lokalno omrežno napetostjo. Če se vrednosti ne ujemata, se obrnite na našo servisno službo. Da bi napravo popolnoma izključili iz električnega napajanja, je treba izvleči vtič iz omrežne vtičnice. Zato napravo vedno priključite le v lahko dostopno omrežno vtičnico.

#### EMBALAŽA

Do okolja prijazni, reciklrni materiali:

- zunanja embalaža iz lepenke,
- oblikovani deli iz penjenega polistirola (PS) brez vsebnosti FCKW,
- folije in vrečke iz polietilena (PE).



#### Odstranjevanje

Pazite na okolju prijazno odstranjevanje embalaže v skladu z lokalnimi predpisi!

Prosimo, upoštevajte, da pred odstranitvijo vse osebne

brisanje podatkov v napravi.



**Odstranjevanje stare naprave:** pri odstranjevanju stare naprave med odpadke upoštevajte lokalne predpise za odstranjevanje odpadkov. V Sloveniji spada ta naprava med stare električne naprave in jo je treba v skladu z zadevno uredbo odstraniti oz. oddati na katerem od komunalnih zbirnih mest v Sloveniji.

#### Izjava ES o skladnosti:

Proizvodi, ki so označeni s tem simbolom, izpolnjujejo vse veljavne predpise Skupnosti v Evropskem gospodarskem prostoru.



#### Pečat preizkušene varnosti (znak GS):

potrjuje, da proizvod izpolnjuje zahteve nemškega Zakona o varnosti izdelkov (ProdSG) in zahteve standardov DIN EN ISO 20957-1 in DIN EN 957-6, razred HB. Znak GS opozarja, da pri pravilni uporabi in pri predvidljivi nepravilni uporabi označenega izdelka nista ogrožena varnost in zdravje uporabnika. Znak je prostovoljni varnostni znak.



#### Pred uporabo preberite navodila za uporabo in jih shranite:

Ta navodila za uporabo so del te tekalne steze. Vsebujejo pomembne informacije o sestavljanju in uporabi. Pred uporabo tekalne steze pozorno preberite navodila za uporabo, predvsem varnostna navodila. Neupoštevanje teh navodil za uporabo lahko povzroči hude poškodbe ali škodo na tekalni stezi. Navodila za uporabo temeljijo na standardih in predpisih, ki veljajo v Evropski uniji. V tujini upoštevajte tudi specifične nacionalne smernice in zakone. Shranite ta navodila za kasnejšo uporabo. Če boste tekalno stezo izročili novemu lastniku, obvezno priložite tudi ta navodila za uporabo. Lastnik naprave mora vse druge osebe, ki to napravo uporabljajo, obvestiti o morebitnih nevarnostih.



#### NAPOTEK

Ta znak v navodilih za uporabo opozarja na pomembne informacije in napotke.



#### POZOR

Vsebuje pomembna navodila za preprečevanje škode na napravi.



#### OPOZORILO

Vsebuje pomembna navodila za preprečevanje telesnih poškodb.

### Lastnosti opreme

Ta tekalna steza vam lahko pomaga pri ciljno usmerjenem ohranjanju telesne pripravljenosti.



### Obseg dobave

- Posamezni deli v skladu s seznamom delov
- Montažno orodje
- Navodila za montažo, uporabo in vadbo

### Pomembno!

Pred prvo uporabo naprave pozorno preberite navodila za montažo, uporabo in vadbo – predvsem varnostna navodila. Nato lahko varno in zanesljivo uporabljate vse funkcije naprave.

Če boste napravo posredovali naprej, priložite tudi navodila za montažo, uporabo in vadbo.

Pri tehničnih vprašanjih glede te naprave pokličite našo servisno klicno linijo za stranke ali nam pošljite elektronsko sporočilo.

### Service Slovenija:

- **Telefon: +386 1 8888741**
- **E-pošta: [service-Woolf-SI@sertronics.de](mailto:service-Woolf-SI@sertronics.de)**

**Naročanje nadomestnih delov:** obvezno navedite točno ime naprave in številko izdelka!

Ime naprave: Tekalna steza 71108

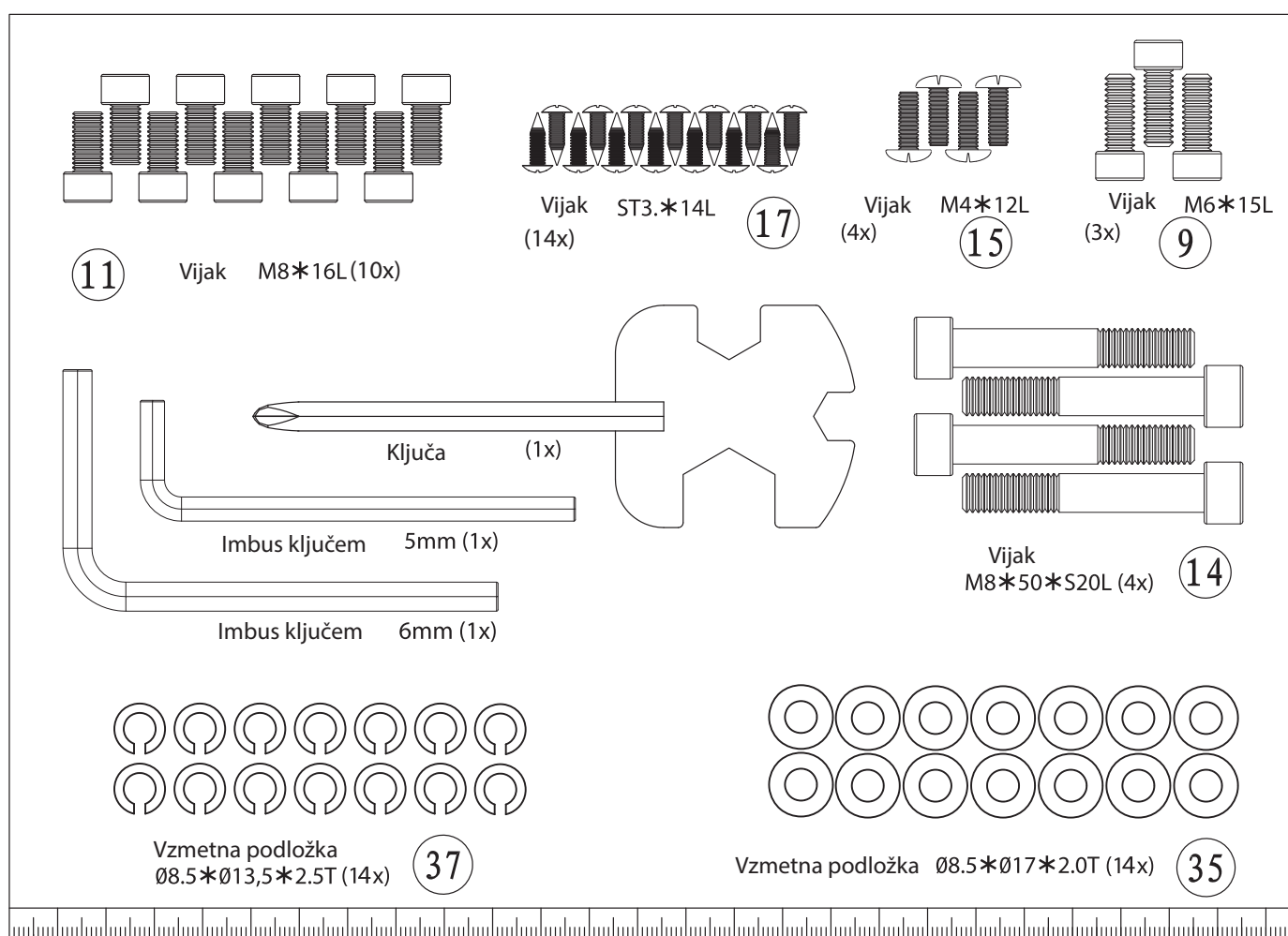
Da bi vam čim bolj olajšali sestavljanje tekalne steze, so najpomembnejši deli že tovarniško sestavljeni. Pred sestavljanjem naprave pazorno preberite ta navodila za montažo in nato sledite korakom, kot je opisano v nadaljevanju.

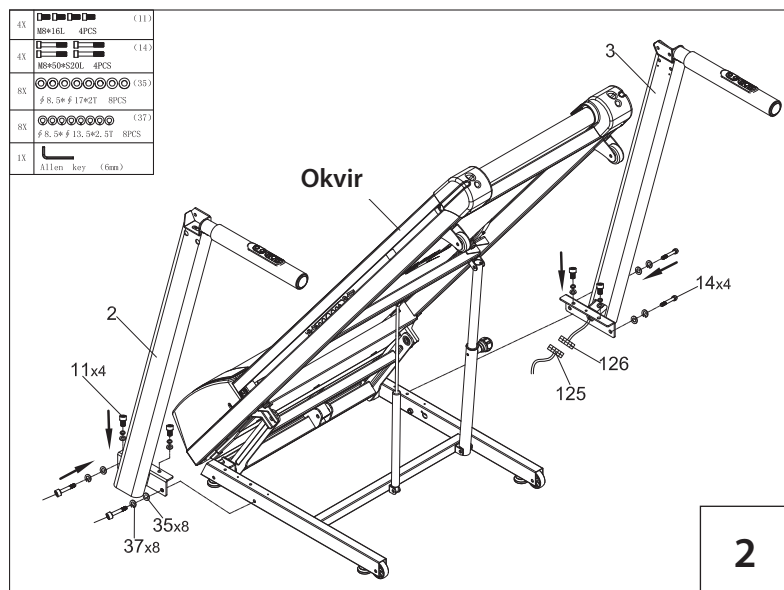


Montažno orodje, ki je potrebno za sestavljanje, je del obsega dobave.

## 1. Preverjanje obsega dobave

- Previdno razpakirajte vse sestavne dele in jih zložite na tla, tako da bodo drug zraven drugega.
- Pazite, da boste imeli pri sestavljanju v vseh smereh dovolj prostora za gibanje (najmanj 1 m).
- Pazite, da boste napravo postavili na gladko in ravno podlago.





## 2. Montaža podpor okvirja

Desno podporo okvirja (3) približajte glavnemu okvirju in povežite zgornji kabel računalnika (126) s spodnjim kablom računalnika (125).  
**POZOR:** pazite, da bo kabelska povezava fiksna in kablji ne bodo ukleščeni Na glavnem okvirju.

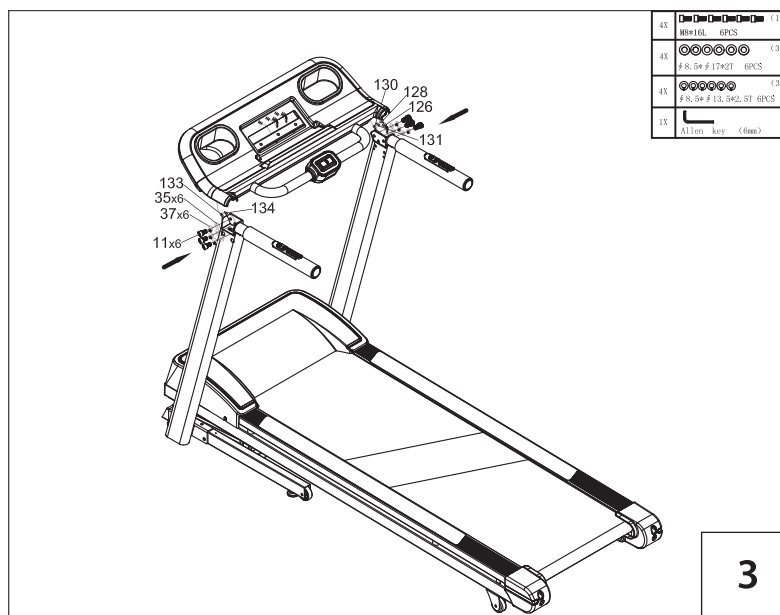
Obe podpori okvirja (2/3) s po dvema vijakoma (11), dvema vijakoma (14), štirimi vzmetnimi podložkami (37) in štirimi podložkami (35) pritrdite na glavni okvir.

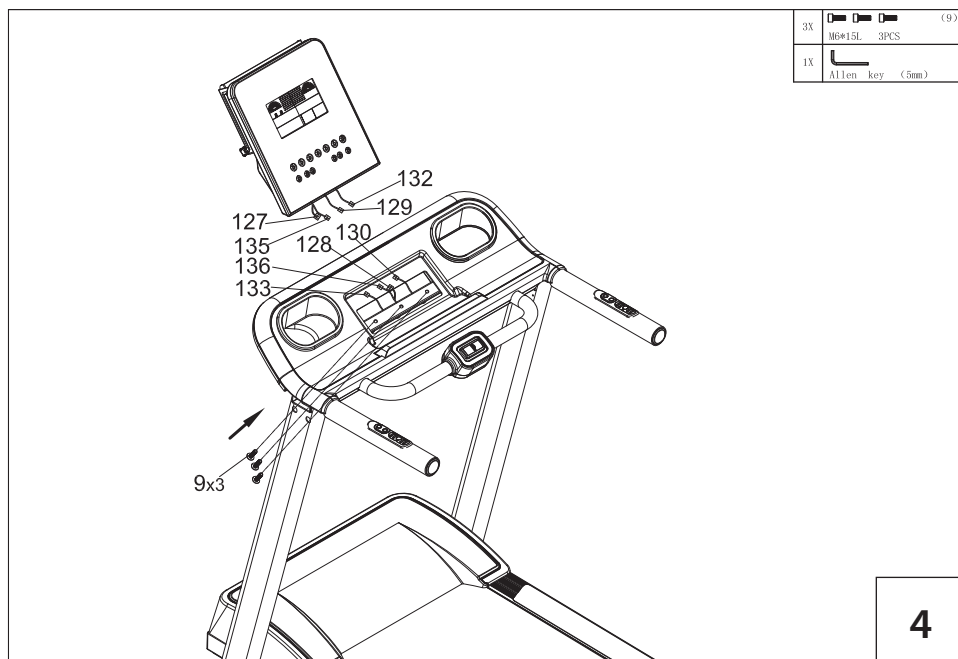
## 3. Montaža držala računalnika

Držalo računalnika približajte glavnemu okvirju in med sabo povežite kabla na levi strani (133 + 144) in kabla na desni strani (130 + 131 in 126 + 128).

Pazite, da bo kabelska povezava fiksna in pravilno izvedena ter da noben kabel ne bo ukleščen.

Nato držalo računalnika s šest vijaki (11), šest vzmetnimi podložkami (37) in šest podložkami (35) pritrdite na držali.





#### 4. Namestitev zaslona

Zaslon namestite na držalo računalnika in povežite označene kable, kot sledi:

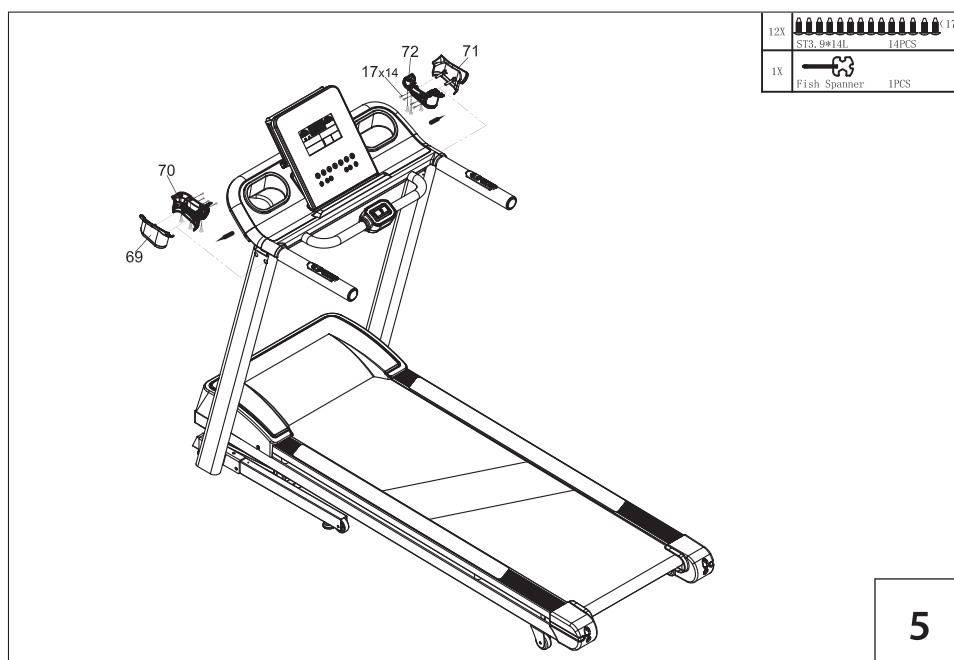
1. kabel za hitrost
2. kabel za utrip
3. kabel za vzpon
4. kabelski ključ

Pazite, da so kablji pravilno in trdno povezani med seboj ter da pri pritrdjevanju ne ukleščite nobenega kabla.

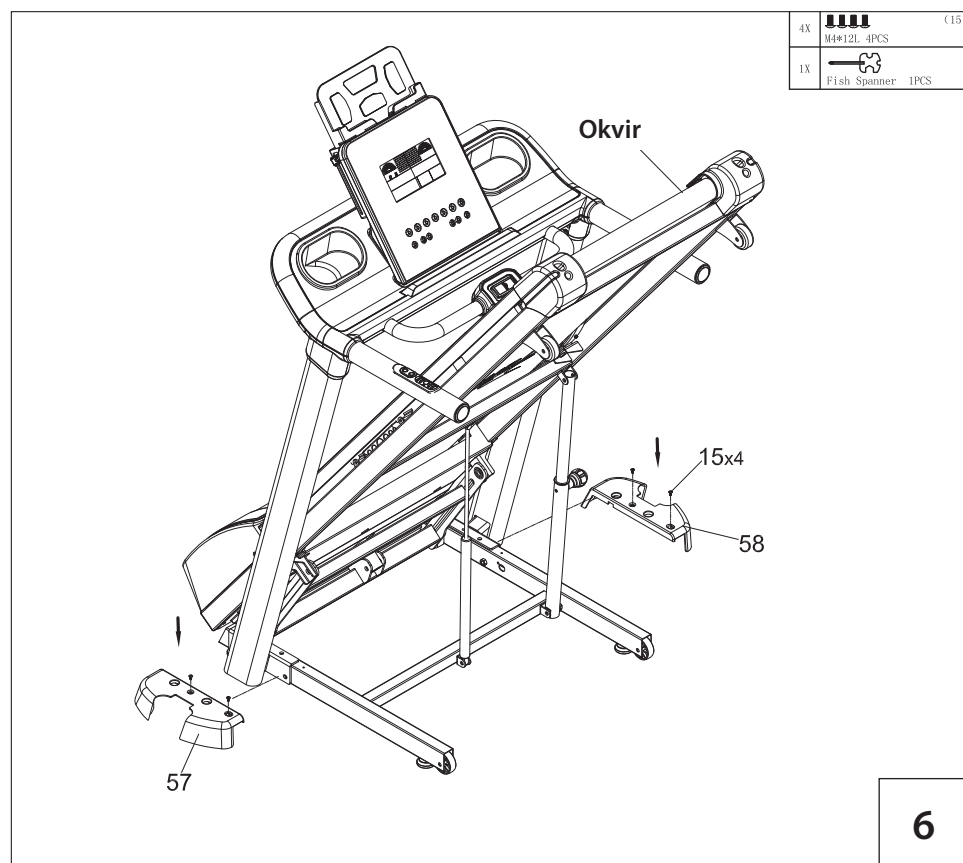
Zdaj zaslon pritrdite s tremi vijaki (9) na držalo računalnika.

#### 5. Montaža pokrovov za držali

Pokrova za držali (69 + 70 in 71 + 72) s po sedem vijaki (17) pritrdite na levo oz. desno podporo okvirja (79).







## 6. Montaža pokrovov nog

Oba pokrova nog (57 + 58) s po dvema vijakom (15) pritrdite na glavni okvir.

Da bi bila montaža pokrovov lažja, napravo priklopite na elektriko in do konca dvignite nagib steze.

Nato boste pokrova lahko montirali brez težav.



## 1. Prva uporaba

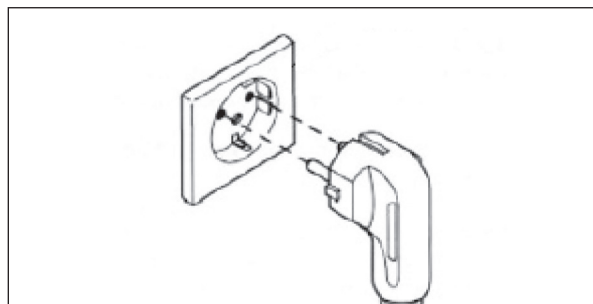


→ Vstavite vtič v vtičnico.

Vtičnica mora biti ozemljena v skladu z lokalnimi predpisi.

### UPOŠTEVAJTE:

- Tekalna steza se lahko zaradi nihanja napetosti v električnem tokokrogu poškoduje. Do nihanj napetosti v električnem tokokrogu lahko pride zaradi vremena in vklopa/izklopa drugih električnih naprav.
- Pazite, da bo tekalna steza pravilno ozemljena. Ozemljitev zmanjša nevarnost, da bi uporabnik doživel električni udar.
- Če se pojavijo težave in če imate vprašanja o tej temi, obvezno stopite v stik s kvalificiranim električarjem.



## 1. Prva uporaba

- Tekalno stezo vklopite s stikalom ON/OFF (SLIKA 1).
- Z obema nogama stopite na varnostni stopalni površini (SLIKA 2).
- Na računalnik pritrдите varnostno zaustavitev.
- Sponko varnostne zaustavitve vedno pritrдите na hlačni pas.
- Zdaj lahko začnete z vadbo.



Slika 1



Slika 2

### VARNOSTNA NAVODILA:

- Tekalne steze ni mogoče upravljati brez varnostne zaustavitve.
- Pazite, da boste na začetku vadbe stali na varnostnih stopalnih površinah (SLIKA 2), saj lahko šele po nekaj sekundah stopite na tekalno površino.
- Če želite med vadbo izvajati nastavitve na računalniku, znova stopite na varnostni stopalni površini in šele nato pritisnite računalniške tipke.
- Če je varnostna zaustavitev, pripadajoča vrv ali sponka poškodovana, naprave do popravila ni dovoljeno uporabljati. Stopite v stik z našo servisno službo.

### ZAUSTAVITEV V SILI:

- Povlecite za vrv zaustavitve v sili, da v nujnem primeru prekinete vadbo.



### PROSIMO, UPOŠTEVAJTE:

- Ko aktivirate zaustavitev v sili, je napajanje motorja in krmilne enote prekinjeno. Funkcija varnostne zaustavitve ohranja stikalo za zaustavitev v sili v električnem krogotoku zaprto. Če magnet odstranite, se stikalo za zaustavitev v sili samodejno odpre in prekine krogotok.
- Če naprave ne uporabljate ali jo transportirate, je treba varnostno zaustavitev odstraniti z računalnika in jo shraniti na varno.

## 2. Tipkovnica/prikaz

**MODE:**

Ta tipka se uporablja za nastavljanje nastavitev, kot so čas, razdalja, poraba energije. Ko začnete z vadbo, se začne odštevanje časa, razdalje in kalorij.

**START/STOPP:**

Pritisnite tipko, da vklopite ali izklopite tekalno stezo.

**SPEED (TIPKA +/-):**

Pritisnite tipko, da vklopite ali izklopite tekalno stezo.

**TIPKE ZA HITRO NASTAVITEV HITROSTI**

(6 km/h, 9 km/h, 12 km/h):

Če želite med tekom nastaviti hitrost, pritisnite eno izmed tipk za hitro nastavev hitrosti 6, 9, 12. Če v načinu pripravljenosti pritisnete tipko 6 km/h, računalnik vklopi funkcijo okrevanja (merjenje srčnega utripa pri okrevanju).

**PROGRAM:**

V načinu pripravljenosti lahko izberete program.

**NAGIB STEZE:**

(tipka INCLINE s puščico navzgor/navzdol):

Pritisnite med tekom, da spremenite nastavev nagiba.

**TIPKE ZA HITRO NASTAVITEV NAGIBA (3, 6, 9):**

Da bi med tekom nastavili nagib, pritisnite eno izmed tipk 3, 6, 9.

**INCLINE**

Mogoče nastaviti na držalnih.

Med tekom lahko postopoma nastavite nagib, tako da pritisnete in držite tipko.

**SPEED**

Mogoče nastaviti na držalnih.

Med tekom lahko postopoma spremenite hitrost, tako da pritisnete in držite tipko.

### 3. Prikaz računalnika

**SPEED** → Prikazuje trenutno hitrost v km/h.

**TIME** → Prikazuje trenutni čas vadbe v minutah in sekundah.

**DISTANCE** → Prikazuje razdaljo v km.

**CALORIE** → Prikazuje porabo energije v kJ

**Pomembno:** upoštevajte, da ta meritev ne poteka na podlagi medicinskega merilnega postopka in da lahko ta vrednost odstopa od dejanske vrednosti. Navedba je motivacijska.

**PULSE** → Prikazuje trenutni srčni utrip.

#### Merjenje srčnega utripa na dlaneh:

- Z rokama primite za senzorje za merjenje utripa na dlaneh.
- Čez kratek čas se bo vaša trenutna srčna frekvenca prikazana v polju PULS.

#### Merjenje srčnega utripa z uporabo prsnega traku:

- Računalnik ima vgrajeni sprejemnik za merjenje srčne frekvence.
- Za merjenje si nadenite običajni prsni trak (= oddajnik za merjenje srčne frekvence).
- Vaša trenutna srčna frekvenca bo prek prsnega traku posredovana računalniku.
- Vaša trenutna srčna frekvenca bo prikazana v polju PULS.



**INCLINE** → Prikazuje naklonski kot.

Tabelle: eingestellte Stufe zur effektiven Neigung in %		Chart: Setting to effective inclination in %																	
Stufe: Level:	0	1	2	3	4	5	6	7	8	9	10	11	12	13	14	15	16	17	18
Neigung: Incline:	2,0%	2,4%	2,8%	3,3%	3,7%	4,1%	4,6%	5,0%	5,5%	5,9%	6,4%	6,8%	7,3%	7,7%	8,2%	8,6%	9,1%	9,5%	10,0%

**LEVEL** → Prikazuje stopnjo programa.

### 4. Prednastavitve

Parametre lahko predhodno nastavite.

V ta namen v načinu pripravljenosti pritisnite tipko **MODE**, nato lahko s tipko + / – predhodno nastavite čas vadbe, razdaljo in porabo energije. Svoj vnos vedno potrdite s tipko **MODE**.

Ko pritisnete tipko **START/STOPP**, se vadba začne s 3-sekundnim odštevanjem in predhodne nastavitve parametrov se začnejo odšteti. Ko vrednost doseže **0**, vas na to opozori signal računalnika. Če prednastavitev niste izbrali, začnejo vse vrednosti naraščati od **0**.

### 5. Programske nastavitve

V načinu pripravljenosti pritisnite tipko **PROGRAM** in izbirali boste lahko med naslednjimi programi.

#### Programi P1–P5

S tipkama + in – izberite enega izmed programov **P1–P5** ter nastavitve potrdite s tipko **MODE**.

Zdaj lahko v vsakem programu s tipkama + in – izbirate izmed **10 stopnjami (0–9)**. Vnos potrdite s tipko **MODE**.

Osnovna nastavitve programa je 30 minut. Prednastavljeno vrednost pa lahko spremenite s tipkama + in –.

Profili programa se nato prilagodijo času vadbe. Z vadbo začnete, ko pritisnete tipko **START/STOPP**.

Pregled programov (profili programov so prikazani tudi na prikazovalniku računalnika).

Kratek pregled

<b>Program 1</b> (izgorevanje maščob)	Level 0	Speed Plateau x1	<b>Program 2</b> (kardio)	Level 1	Speed Plateau x2
	Level 1	Speed Hills x1		Level 1	Speed Hills x2
	Level 2	Speed Peak x1		Level 2	Speed Peak x2
	Level 3	Incline Plateau x1		Level 3	Incline Plateau x2
	Level 4	Incline Hills x1		Level 4	Incline Hills x2
	Level 5	Incline Peak x1		Level 5	Incline Peak x2
	Level 6	Complex Plateau x1		Level 6	Complex Plateau x2
	Level 7	Complex Hills x1		Level 7	Complex Hills x2
	Level 8	Complex Peak x1		Level 8	Complex Peak x2
	Level 9	Ramp x1		Level 9	Ramp x2
<b>Program 3</b> (posebna vadba)	Level 0	Fartlek x1	<b>Program 4</b> (vsakodnevna vadba)	Level 1	Hill Climb x1
	Level 1	Fartlek x2		Level 1	Hill Climb x2
	Level 2	Rehab x1		Level 2	Hill Climb x3
	Level 3	Rehab x2		Level 3	Downhill x1
	Level 4	Distance 5K x1		Level 4	Downhill x2
	Level 5	Distance 5K x2		Level 5	Downhill x3
	Level 6	Distance 10K x1		Level 6	Crosscountry x1
	Level 7	Distance 10K x2		Level 7	Crosscountry x2
	Level 8	UK Royal Navy Test		Level 8	Crosscountry x3
	Level 9	Endurance Test		Level 9	Random Speed
<b>Program 5</b> (težka vadba)	Level 0	Circuit x1			
	Level 1	Circuit x2			
	Level 2	Circuit x3			
	Level 3	HR Hills x1			
	Level 4	HR Hills x2			
	Level 5	HR Hills x3			
	Level 6	HR Intervals x1			
	Level 7	HR Intervals x2			
	Level 8	HR Intervals x3			
	Level 9	Peak interval run			

## Opis posameznih programov:

Program	Opis	Čas
Speed Plateau x1 und x2	Naklonski kot nič, hitrost se spreminja samodejno.	Nastavite lahko 30 minut.
Speed Hills x1 und x2	Naklonski kot nič, hitrost se spreminja samodejno.	Nastavite lahko 30 minut.
Speed Peak x1 und x2	Naklonski kot nič, hitrost se spreminja samodejno.	Nastavite lahko 30 minut.
Incline Plateau x 1 und x 2	Naklonski kot nič, hitrost se spreminja samodejno.	Nastavite lahko 30 minut.
Incline Hills x 1 und x 2	Naklonski kot nič, hitrost se spreminja samodejno.	Nastavite lahko 30 minut.
Incline Peak x 1 und x 2	Naklonski kot nič, hitrost se spreminja samodejno.	Nastavite lahko 30 minut.
Ramp x 1 und x 2	Naklonski kot nič, hitrost se spreminja samodejno.	Nastavite lahko 30 minut.
Complex Plateau x 1 und x 2	Naklonski kot nič, hitrost se spreminja samodejno.	Nastavite lahko 30 minut.
Complex Hills x 1 und x 2	Naklonski kot nič, hitrost se spreminja samodejno.	Nastavite lahko 30 minut.
Complex Peak x 1 und x 2	Naklonski kot nič, hitrost se spreminja samodejno.	Nastavite lahko 30 minut.
Fartlek x 1 und x 2	Naklonski kot nič, hitrost se spreminja samodejno.	Nastavite lahko 30 minut.
Rehab x 1 und x 2	Naklonski kot nič, hitrost se spreminja samodejno.	Nastavite lahko 30 minut.
Distance 5 k x 1 und x 2	Razdalja je 5.000 m. Hitrost je mogoče prosto nastaviti, naklonski kot se spreminja samodejno.	Brez prednastavljene vrednosti
Distance 10 k x 1 und x 2	Razdalja je 10.000 km. Hitrost je mogoče prosto nastaviti, naklonski kot se spreminja samodejno.	Brez prednastavljene vrednosti
Random Speed	Hitrost se samodejno spreminja med 10 in 18 km/h.	Nastavite lahko 30 minut.

Program	Opis	Čas																																																
UK Royal Navy Test	<p>S tipkama + in – nastavite svoj spol in starost ter vnos potrdite s tipko MODE. Pritisnite tipko START. Prednastavljena razdalja je 2,4 km. Cilj programa je čim prej odteči to razdaljo. Hitrost lahko med vadbo ročno nastavljate s tipkama + in –. S pomočjo tabele v nadaljevanju lahko nato ocenite svoje kondicijsko stanje.</p> <table border="1"> <thead> <tr> <th colspan="4">Moški</th> </tr> <tr> <th>Starost</th> <th>slabo</th> <th>srednje</th> <th>dobro</th> </tr> </thead> <tbody> <tr> <td>25 – 29</td> <td>&gt; 12:48</td> <td>12:48 – 11:38</td> <td>&lt; 11:38</td> </tr> <tr> <td>30 – 34</td> <td>&gt; 13:18</td> <td>13:18 – 12:08</td> <td>&lt; 12:08</td> </tr> <tr> <td>35 – 39</td> <td>&gt; 13:49</td> <td>13:49 – 12:34</td> <td>&lt; 12:34</td> </tr> <tr> <td>40+</td> <td>&gt; 14:20</td> <td>14:20 – 13:10</td> <td>&lt; 13:10</td> </tr> </tbody> </table> <table border="1"> <thead> <tr> <th colspan="4">Moški</th> </tr> <tr> <th>Starost</th> <th>slabo</th> <th>srednje</th> <th>dobro</th> </tr> </thead> <tbody> <tr> <td>25 – 29</td> <td>&gt; 15:13</td> <td>15:13 – 13:50</td> <td>&lt; 13:50</td> </tr> <tr> <td>30 – 34</td> <td>&gt; 15:55</td> <td>15:55 – 14:28</td> <td>&lt; 14:28</td> </tr> <tr> <td>35 – 39</td> <td>&gt; 16:40</td> <td>16:40 – 15:09</td> <td>&lt; 15:09</td> </tr> <tr> <td>40+</td> <td>&gt; 17:50</td> <td>17:50 – 15:55</td> <td>&lt; 15:55</td> </tr> </tbody> </table>	Moški				Starost	slabo	srednje	dobro	25 – 29	> 12:48	12:48 – 11:38	< 11:38	30 – 34	> 13:18	13:18 – 12:08	< 12:08	35 – 39	> 13:49	13:49 – 12:34	< 12:34	40+	> 14:20	14:20 – 13:10	< 13:10	Moški				Starost	slabo	srednje	dobro	25 – 29	> 15:13	15:13 – 13:50	< 13:50	30 – 34	> 15:55	15:55 – 14:28	< 14:28	35 – 39	> 16:40	16:40 – 15:09	< 15:09	40+	> 17:50	17:50 – 15:55	< 15:55	Brez prednastavljene vrednosti
Moški																																																		
Starost	slabo	srednje	dobro																																															
25 – 29	> 12:48	12:48 – 11:38	< 11:38																																															
30 – 34	> 13:18	13:18 – 12:08	< 12:08																																															
35 – 39	> 13:49	13:49 – 12:34	< 12:34																																															
40+	> 14:20	14:20 – 13:10	< 13:10																																															
Moški																																																		
Starost	slabo	srednje	dobro																																															
25 – 29	> 15:13	15:13 – 13:50	< 13:50																																															
30 – 34	> 15:55	15:55 – 14:28	< 14:28																																															
35 – 39	> 16:40	16:40 – 15:09	< 15:09																																															
40+	> 17:50	17:50 – 15:55	< 15:55																																															
Endurance Test	Hitrost in naklonski kot se spreminjata vsakih 25 sekund.	10 minut																																																
Hill Climb x 1, x 2 und x 3	Naklonski kot in hitrost se spreminjata samodejno.	Nastavite lahko 30 minut																																																
Down hill x 1, x 2 und x 3	Naklonski kot in hitrost se spreminjata samodejno.	Nastavite lahko 30 minut																																																
Crosscountry x 1, x 2 und x 3	Naklonski kot in hitrost se spreminjata samodejno.	Nastavite lahko 30 minut																																																
Circuit x 1, x 2 und x 3	Kratka intenzivna enota za krožno vadbo.	5 minut																																																
HR Hills x 1, x 2 und x 3	Naklonski kot in hitrost se spreminjata samodejno.	Nastavite lahko 30 minut																																																
HR Intervals x 1, x 2 und x 3	Naklonski kot in hitrost se spreminjata samodejno.	Nastavite lahko 30 minut																																																
Peak interval run x 1	Naklonski kot in hitrost se spreminjata samodejno.	Nastavite lahko 30 minut																																																

### Merjenje telesne maščobe

Izberite program **b1** in vnos potrdite s tipko **MODE**. S tipkama + in – nastavite svojo starost (**AGE**) in vnos potrdite s tipko **MODE**. Nato s tipkama + in – nastavite še svojo težo (**WEIGHT**), višino (**HEIGHT**) in spol (**SEX**) ter vnose potrdite s tipko **MODE**. Z rokama primite za senzorje za merjenje utripa na dlaneh in počakajte, da se vaše vrednosti prikažejo na prikazovalniku.

### Merjenje srčnega utripa pri okrevanju

V načinu pripravljenosti pritisnite **tipko za hitro nastavitev hitrosti 6**. Tako vklopite merjenje srčnega utripa pri okrevanju. Z rokama primite za senzorje za merjenje utripa na dlaneh in odštevanje se začne od 60 sekund. Med tem časom z rokama držite za senzorje za merjenje utripa na dlaneh.

Po meritvi je okrevanje srčnega utripa prikazano s šolskimi ocenami (**F1–F6**).

### Program ciljne srčne frekvence (H1–H3)

Izberite enega izmed programov ciljne srčne frekvence **H1–H3** in vnos potrdite s tipko **MODE**. V programih ciljne srčne frekvence so vnaprej nastavljene naslednje vrednosti za srčni utrip:

- |    |          |
|----|----------|
| 1. | H1 = 95  |
| 2. | H2 = 114 |
| 3. | H3 = 133 |

Tekalna steza se prilagodi hitrosti vašega utripa in poveča oz. zmanjša hitrost, tako da boste vedno trenirali v ciljnem območju. Ciljno srčno frekvenco lahko nastavite tudi vnaprej. Ko izberete program, namesto tipke **START/STOPP** pritisnite tipko **MODE**, da boste s tipkama + oz. – lahko vnaprej nastavili vrednost za srčni utrip. Svoj vnos potrdite s tipko **MODE**, nato pa pritisnite tipko **START/STOPP**, da začnete z vadbo.

Upoštevajte, da za ta program potrebujete prsni trak (ni del obsega dobave)!



**Navodila za vadbo****Splošno:**

Načeloma lahko vsak zdrav človek začne kondicijsko vadbo. Vendar upoštevajte, da daljših obdobj brez vadbe ni mogoče nadomestiti v kratkem času. Z ustreznimi programi vadbe je mogoče preprosto doseči telesno kondicijo, vzdržljivost in dobro počutje. Vaša kondicija se bo izboljšala že po relativno kratkem obdobju redne vadbe, s tem pa boste vzdrževali tudi delovanje srca, ožilja in gibalnega aparata. Predvsem boste trenirali vse mišice nog. Prav tako se z vadbo izboljša sposobnost sprejemanja kisika. Pozitiven učinek ima tudi na sistem presnove. Pomembno je, da vadbo prilagodite lastnemu telesu in se ne preobremenite. Ne pozabite, da vam mora biti šport v veselje. Pozor! Priporočamo vam, da se pred začetkom vadbe posvetujete s svojim zdravnikom.

**Pomembno!**

- Redna in dolgoročna vadba
- Nosite udobna in zračno prepustna oblačila (npr. trenirko).
- Nosite čevlje z neдрsečim gumijastim podplatom. Nikoli ne vadite bos (nevarnost telesnih poškodb)!
- Eno uro pred vadbo in po njej ne uživajte nobenih jedi. Popijte zadostno količino tekočine!
- Če ste utrujeni in izčrpani, ne vadite.
- Obremenjene mišične skupine: mečne mišice, stegenske mišice, zadnjične mišice, mišice rok, mišice trupa (prsne in hrbtne mišice).

**Načrtovanje vadbe:**

Odločilna je vaša trenutna telesna zmogljivost – o tem se pred začetkom vadbe posvetujte s svojim zdravnikom. Načeloma je treba vadbo razčleniti v tri različne faze vadbe::

**OGREVANJE – VADBA – SPROSTITEV****Ogrevanje:**

Z ogrevanjem pripravite mišice in organizem na obremenitev. Tako zmanjšate morebitno nevarnost poškodb. Za ogrevalne vaje lahko izvajate aerobiko, raztezne vaje in tek. Vadbo vedno začnite s to ogrevalno fazo.

**Vadba:**

Upoštevajte priporočila za vašo posebno vadbena napravo. Intenzivnost obremenitve lahko nadzirate prek srčne frekvence. Uskladite vadbo s svojim zdravnikom.

**Sproščanje:**

Organizem med vadbo in po njej potrebuje čas za sprostitve. Pri začetniku je ta čas daljši kot pri izkušenem športniku.

**NEPRAVILNA ALI ČEZMERNNA VADBA LAHKO POVZROČI ZDRAVSTVENE TEŽAVE!**

Ena izmed metod za določanje intenzivnosti vadbe je maksimalna srčna frekvenca (MSF) (merjenje srčnega utripa). MSF lahko z matematično formulo izračunate sami. Ta formula je odvisna od starosti in se glasi:

$$MSF = 220 - \text{starost}$$

Obstaja pet vadbenih območij, ki vsako posebej ali vsa skupaj vplivajo na vašo vadbo – odvisno od vašega osebnega cilja. Vrednosti posameznih območij so:

Območje za zdravje	= 50 – 60 % der MHF
Izgorevanje maščobe	= 60 – 70 % der MHF
Aerobno območje	= 70 – 80 % der MHF
Anaerobno območje	= 80 – 90 % der MHF
Opozorilno območje	= 90 – 100 % der MHF

#### Območje za zdravje

Območje za zdravje predstavlja počasno, dolgo obremenitev za izboljšanje vzdržljivosti. Obremenitev mora biti lahkotna in sproščena. To območje je osnova za izboljšanje vaše telesne zmogljivosti in priporočljivo je, da ga uporabljajo začetniki ali telesno slabo pripravljene osebe.

#### Izgorevanje maščob

V tem območju se krepi moč vašega srca, obenem pa je območje optimalno za izgorevanje maščob, saj porabljeni kilodžuli izvirajo predvsem iz vaše telesne maščobe in manj iz ogljikovih hidratov. Najprej se mora vaše telo navaditi na vadbo – pustite si nekaj časa. Nato velja: dlje boste vzdržali vadbo, bolj učinkovita bo.

#### Aerobno območje

Z vadbo v aerobnem območju boste porabili več ogljikovih hidratov kot maščob. Z večjo obremenitvijo krepite srce in pljuča. Če želite postati hitrejši, močnejši in vzdržljivejši, morate vaditi tudi v aerobnem območju. Koristen učinek te vadbe je v veliki meri viden pri delovanju vašega srca in dihalnega sistema.

#### Anaerobno območje

Vadba v tem območju povišuje sposobnost presnove mlečne kisline. Zato lahko vadite pri višjih obremenitvah, ne da bi se v vašem telesu tvoril čezmeren laktat. Gre za naporno vadbo, pri kateri boste začutili tipično bolečino naporne vadbe, npr. izčrpanost, težko dihanje in utrujenost. Koristen učinek vadbe je zanimiv za vse, ki se ukvarjajo z visokozmogljivostno vadbo. Če želite biti le telesno dobro pripravljene, vam ni nikoli treba vaditi v tem območju.

#### Opozorilno območje

To je območje najvišje intenzivnosti, zato morate biti z njim zelo previdni. V tem območju vadite le, če imate odlično kondicijo in izkušnje ter praktično znanje z visokozmogljivostno vadbo. Vadba v tem območju lahko hitro vodi do poškodb in preobremenitve. To je izjemno naporna vadba, ki je namenjena predvsem visokozmogljivim športnikom.

V športni medicini veljajo za učinkovite naslednji obsegi vadbe:

Progostost	Trajan
Dnevn	10 minut
2 –3 x na teden	20 – 30 minut
1–2 x na teden	30 – 60 minut

**PRAVILNO STOPANJE NA TRAK IN SESTOPANJE S TRAKU:**

1. Z rokama primite za levo in desno držalo.
2. Z desno in nato z levo nogo stopite na varnostni stopalni površini. 3. Nastavite vse potrebne prednastavitve na računalniku.
4. Začnite z vadbo ter z levo in desno nogo eno za drugo stopite na tekalni trak. Pri tem se še vedno držite za držali.
5. Šele ko ste prepričani, da zanesljivo tečete, lahko izpustite držali. Pri stopanju z naprave postopajte v obratnem vrstnem redu.

**ODPIRANJE, ZAPIRANJE IN TRANSPORT TEKALNE STEZE**

Pri transportu in pri odpiranju ter zapiranju tekalne steze še posebej pazite na varnost otrok v vaši bližini in preverite, ali se je varnostni zatič pravilno zaskočil.

**Odpiranje tekalne steze**

Preden odprete tekalno stezo, izvlecite vtič iz vtičnice.



**POZOR: ČE ŽELITE TEKALNO STEZO ODPRETI SAMI, MORATE BITI TELESNO SPOSOBNI BREZ TEŽAV DVIGNITI VSAJ 20 KG, SICER OBVEZNO POTREBUJETE POMOČ DRUGE OSEBE, DA PREPREČITE ŠKODO IN TELESNE POŠKODBE.**

1. Z levo roko primite za konec tekalne steze in pritisnite valj za zlaganje z nogo navznoter.
2. Tekalno stezo prestavite za pribl. 15 cm v smeri proti tlom in jo nato z obema rokama primite za zgornji rob. 3. Nato tekalno stezo previdno spustite z obema rokama na tla.
4. Da bi tla zaščitili pred poškodbami, priporočamo, da pod tekalno stezo položite ustrezno podlogo ali preprogo.

**Zapiranje tekalne steze**

Preden zaprete tekalno stezo, izvlecite vtič iz vtičnice.

1. Z levo roko primite za konec tekalne steze, jo dvignite pribl. 15 cm od tal in jo nato z obema rokama primite za zgornji rob.
2. Nato tekalno stezo z obema rokama previdno dvigajte, dokler ne zaslišite, da se je valj za zlaganje zaskočil. 3. Pazite, da boste premik izvajali predvsem iz nog.

**Transport tekalne steze**

1. Pred premikanjem tekalne steze s pomočjo transportnih koles se vedno prepričajte, da je tekalna steza pravilno zaprta (valj za zlaganje mora biti zaskočen).
2. Tekalno stezo primite za levi in desni ročaj. Z desno nogo fiksirajte spodnji konec tekalne steze. 3. Nato nagnite tekalno stezo proti sebi, da jo boste lahko premikali s pomočjo koles. Pazite, da boste tekalno stezo premikali na ravni podlagi.
4. Ko ste dosegli želeno mesto, tekalno stezo znova previdno postavite pokonci.

Večino napak lahko odpravite s pomočjo naslednjih nasvetov. Če vam z rešitvami za odpravljanje napak, ki so navedene v nadaljevanju, ne bo uspelo odpraviti napake na vaši tekalni stezi, pokličite našo servisno klicno linijo za stranke.

### Kode napak

Napaka	Vzrok	Kaj storiti?
E1	Ni signala o hitrosti. Napaka se prikaže pribl. 3 sekunde po vklopu.	Izklopite napravo in jo za kratek čas izključite iz napajanja. Če se napaka znova pojavi, preverite, ali so kableske povezave fiksno in pravilno priključene.
E2	Prekomerna napetost	Izklopite napravo in jo za kratek čas izključite iz napajanja. Če se napaka znova pojavi, preverite, ali so kableske povezave fiksno in pravilno priključene.
E4	Motor nima napajanja ali je pokvarjen.	Napravo odklopite od napajanja in jo čez nekaj časa znova vklopite. Pazite, da bo električni kabel pravilno priključen.
E5	Prekinjen prenos podatkov med računalnikom in matično ploščo	Izklopite napravo in jo za kratek čas izključite iz napajanja. Preverite kableske povezave med računalnikom in glavnim okvirjem.
E6	Prekomerna napetost	Izklopite napravo in preverite, ali je električni kabel poškodovan. Električni kabel znova fiksno priključite v vtičnico na napravi in znova zaženite napravo.
E0	Varnostna zaustavitev (ključ) ni priključena	Varnostni ključ ni vstavljen. Vstavite varnostni ključ v držalo in računalnik se bo znova zagnal.



POZOR: NAPRAVO PRED ČIŠČENJEM IN VZDRŽEVANJEM IZKLUČITE IZ ELEKTRIČNEGA OMREŽJA.

### NEGA IN VZDRŽEVANJE

Za čiščenje uporabljajte le blago milnico, ne jedkih sredstev.

- Redno preverite, ali so vsi vijaki in povezave trdno pritrjeni.
- Najvišja raven hrupa te naprave ne sme preseči 70 dB.
- Zaradi različnih težav lahko tekalna steza povzroča glasen hrup. Te težave so lahko npr.:
  - tekalni trak ni centriran in povzroča hrup zaradi drgnjenja,
  - gumijasti blažilniki so poškodovani – dajte zamenjati blažilnike,
  - če vaša naprava začne oddajati nenavadne zvoke, stopite v stik z našo servisno ekipo (morda je poškodovana blažilna plošča iz MDF).
- Pokvarjene dele nemudoma zamenjajte prek naše servisne službe – naprave nato do popravila ne smete uporabljati.

#### Vzdrževanje tekalnega traku (silikonsko olje)

Če se poveča drgnjenje med tekalnim trakom in tekalno površino ali pa se znatno poveča raven hrupa motorja, nanesite med trak in tekalno površino nekaj silikonskega maziva.

#### Centriranje tekalne površine, zmanjševanje napetosti tekalnega traku, napenjanje tekalnega traku

##### 1. korak:

Najprej odstranite varnostno zaustavitev in odklopite napravo iz vira električne energije.

##### 2. korak:

2. 1. Centriranje tekalne površine (sl. 1):

Če se je tekalni trak premaknil v levo, levi sornik za nastavitev (L) z imbus ključem zavrtite za 1/4 obrata v smeri urinega kazalca.

2. 2. Centriranje tekalne površine (sl. 2):

Če se je tekalni trak premaknil v desno, desni sornik za nastavitev (R) z imbus ključem zavrtite za 1/4 obrata v nasprotni smeri urinega kazalca.

2. 3. Zmanjševanje napetosti tekalnega traku (sl. 3; sl. 5):

Istočasno zavrtite levi sornik za nastavitev z imbus ključem za 1/4 obrata v nasprotni smeri urinega kazalca in desni sornik za nastavitev v smeri urinega kazalca. Tekalni trak je pravilno napet, ko ga lahko na obeh straneh dvignete za pribl. 5–7 cm s ploščadi za tekalni trak.

2. 4. Napenjanje tekalnega traku (sl. 4; sl. 5):

Istočasno zavrtite levi sornik za nastavitev z imbus ključem za 1/4 obrata v smeri urinega kazalca in desni sornik za nastavitev v nasprotni smeri urinega kazalca. Tekalni trak je pravilno napet, ko ga lahko na obeh straneh dvignete za pribl. 5–7 cm s ploščadi za tekalni trak.

##### 3. korak:

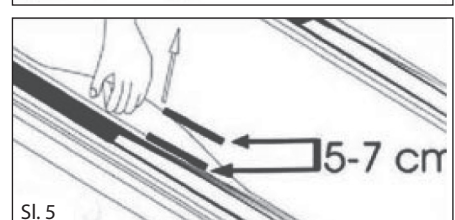
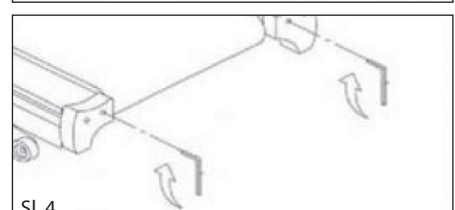
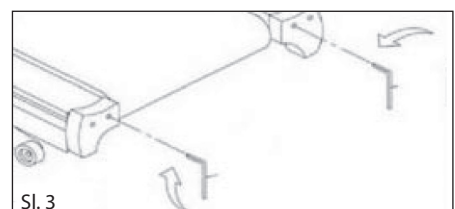
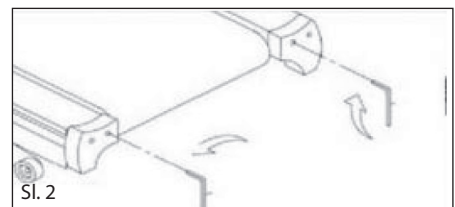
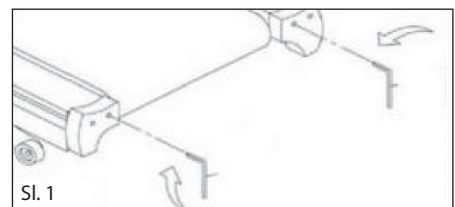
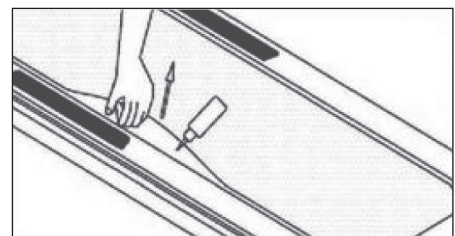
Pazite, da tekalnega traku ne boste preveč napeli.

##### 4. korak:

Vstavite vtič električnega kabla v vtičnico. Vključite tekalno stezo in jo pustite delovati nekaj minut.

##### 5. korak:

Po nekaj minutah preverite, ali je težava odpravljena. Če ni, ponavljajte zgoraj omenjeni postopek, dokler tekalni trak ni centriran ali napet oziroma napetost ni zmanjšana.



## Seznam sestavnih delov

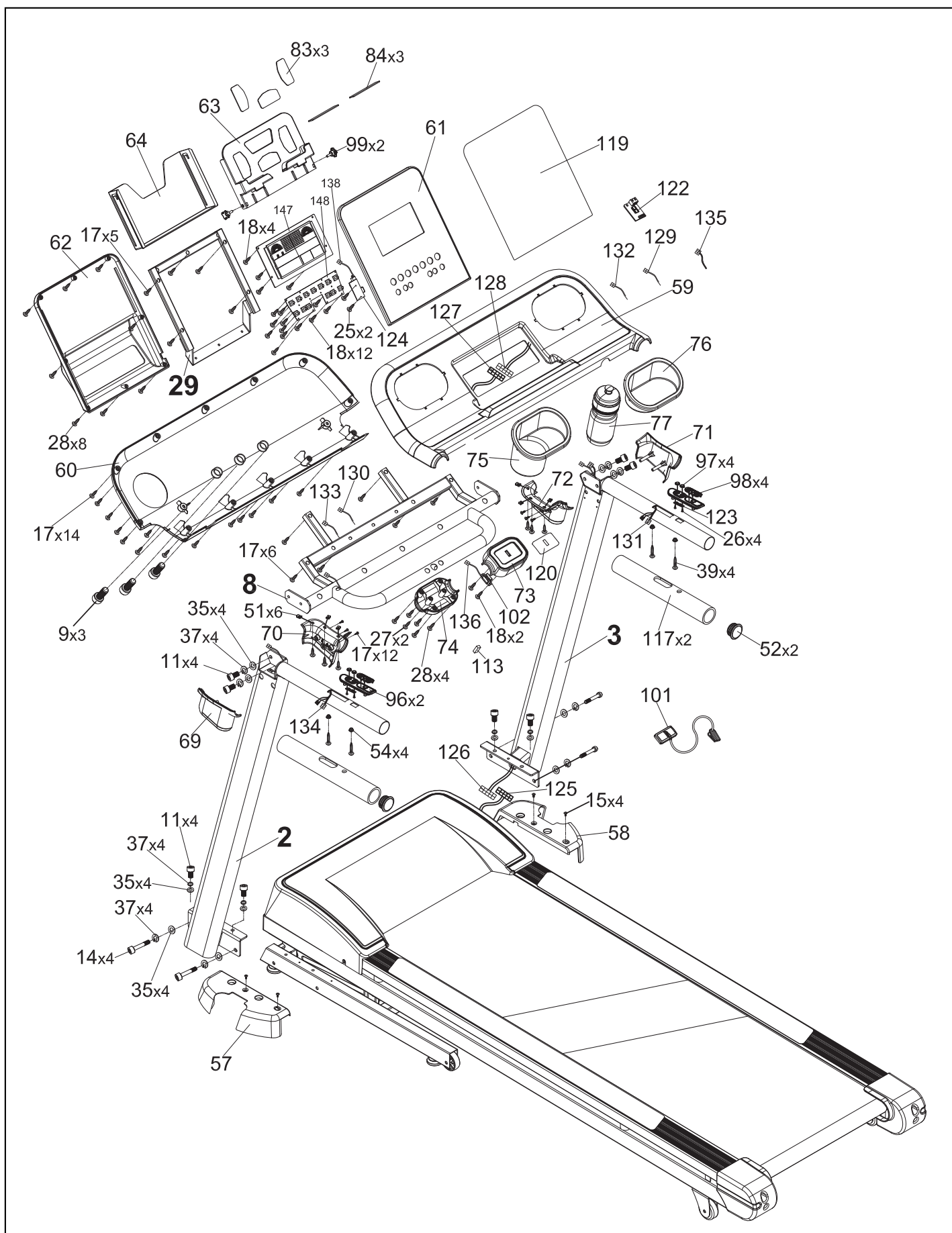
## Tekalna steza

Št.	Oznaka . . . . .	Količina	Št.	Oznaka . . . . .	Količina
1	Okvir spredaj . . . . .	1	64	Fiksno držalo za tablični računalnik 278*168*46*T3 0 . . . . .	1
2	Levo držalo . . . . .	1	65	Zgornji pokrov motorja 642*374*116*T3 0 . . . . .	1
3	Desno držalo . . . . .	1	66	Spodnji pokrov motorja 625*420*80*T2 5 . . . . .	1
4	Okvir držala motorja . . . . .	1	67	Pokrov tekalne površine zadaj levo 140*105*108*T2 8 . . . . .	1
5	Glavni okvir . . . . .	1	68	Pokrov tekalne površine zadaj desno 140*105*108*T2 8 . . . . .	1
6	Držalo motorja . . . . .	1	69	Pokrov držala levo 148*106*50*T3 0 . . . . .	1
7	Blokada . . . . .	2	70	Pokrov držala levo 148*106*59*T3 0 . . . . .	1
8	Držalo računalnika . . . . .	1	71	Pokrov držala desno 148*106*50*T3 0 . . . . .	1
9	Vijak M6 x 16L . . . . .	3	72	Pokrov držala desno 148*106*59*T3 0 . . . . .	1
10	Notranje držalo . . . . .	1	73	Pokrov varnostne zaustavitve zgoraj 129*80*38*T2 5 . . . . .	1
11	Vijak M 8 x 16L . . . . .	12	74	Pokrov varnostne zaustavitve spodaj 129*80*28*T2 5 . . . . .	1
12	Vijak M6*43L*S11L,5 . . . . .	4	75	Držalo za bidon . . . . .	1
13	Vijak M8*P1 25*20L . . . . .	4	76	Pedal za računalnik 175*106*65*T3 0 . . . . .	1
14	Vijak M8 x 50L . . . . .	4	77	Bidon . . . . .	1
15	Vijak M4 x 12L . . . . .	11	78	Gumijasti blažilnik Ø25*M6*28 . . . . .	4
16	Vijak M8*45L . . . . .	1	79	Izravnava nivoja tal Ø40*36*M8 BK . . . . .	4
17	Vijak STr 9 x 14 L . . . . .	56	80	Gumijasta letev 187*30*37 . . . . .	2
18	Vijak ST2 9*8L . . . . .	18	81	Držalna letev 24*40*17 . . . . .	4
19	Vijak M8 x 40L . . . . .	5	82	Blažilnik 25*50*T4 0 . . . . .	2
20	Vijak ST3 9*20L . . . . .	2	83	Protizdrsna nalepka 69*34*T2 0 . . . . .	3
21	Vijak ST3 9*13L . . . . .	20	84	Protizdrsna nalepka 97*20*T2 0 . . . . .	2
22	Vijak φ12*10L*M10*30L . . . . .	2	85	Transportno kolo 8 2*55*T27 BK . . . . .	2
23	Vijak φ12*M10*28L . . . . .	2	86	Kolo 8 2*55*T24 BK . . . . .	2
24	Vijak M4*10L . . . . .	4	87	Tekalni trak 475*2990*T1 6 . . . . .	1
25	Vijak ST2 2*6L . . . . .	2	88	Klinasti jermen 220J . . . . .	1
26	Vijak ST2 9*8L . . . . .	4	89	Stranski pokrov 31 5*81*1325*T2 0 . . . . .	2
27	Vijak ST2 9*14Lφ5 . . . . .	2	90	Vežica 3*100 BK . . . . .	5
28	Vijak ST3 9*16L . . . . .	12	91	Vežica 4*200 BK . . . . .	3
29	Držalo krmilnika . . . . .	1	92	Vežica 5*150 BK . . . . .	1
30	Vijak M8*12L . . . . .	2	93	Vežica 160 mm . . . . .	4
31	Zunanje držalo . . . . .	1	94	Vežica GTP-130ST(TYPE2) . . . . .	2
32	Vijak M8 x 30L . . . . .	2	95	Držalo valja 25*20*24 5*T2 0 BK . . . . .	1
33	Vijak M8*55L . . . . .	1	96	Držalo senzorja za merjenje utripa na dlaneh . . . . .	2
34	Vijak M8*80L . . . . .	2	97	Tipka za hitro nastavitvev 14*6 4*11 8 . . . . .	4
35	Podložka Ø8 5*Ø17*2T . . . . .	33	98	Senzor za merjenje utripa na dlaneh . . . . .	4
36	Vijak M10*50L . . . . .	1	99	Vijak za nastavitvev M5*15L . . . . .	2
37	Vzmetna podložka Ø8 5*Ø13 5*2 5T . . . . .	23	100	Vijak za nastavitvev M16*1 5P*14L . . . . .	1
38	Vijak M6*25L . . . . .	6	101	Varnostna zaustavitvev 61*31*16*T3 0 . . . . .	1
39	Vijak ST3 9*30L . . . . .	4	102	Vtičnica za varnostno zaustavitvev 36*15*14 BK . . . . .	1
40	Matica M6*5 5T . . . . .	4	103	Držalo senzorja PP . . . . .	1
41	Matica M8*7T . . . . .	7	104	Podložka φ22*φ14 2*1 1T . . . . .	4
42	Matica M10*10T . . . . .	4	105	Leva pohodna površina 983*70 . . . . .	1
43	Podložka Ø6 5*Ø13*1 5T . . . . .	4	106	Desna pohodna površina 983*70 . . . . .	1
44	Vijak M8 x 70 L . . . . .	1	107	Motor 20 KM/4800 RPB/180 V . . . . .	1
45	Podložka Ø10*Ø20*2T . . . . .	4	108	Motor za nagibanje JS-11 . . . . .	1
46	Vijak M10 x 60L . . . . .	1	109	Stikalo za vklop DB-14 10A 250 V AC . . . . .	1
47	Valj QDY22*10-655*362-25KG . . . . .	1	110	Zaščitni ovoj 5T 10A 250V . . . . .	2
48	Sprednje tekalno kolesce φ96*φ50*φ17*574(583)L . . . . .	1	111	Obročasto jedro Ø31*Ø19*13 . . . . .	1
49	Zadnje tekalno kolesce φ46*φ17*557(577)L . . . . .	1	112	Obročasto jedro Ø31*Ø19*13 . . . . .	1
50	Vzmet za blaženje 63*254*T3 5 . . . . .	2	113	Magnet 12*6*5 2500-3000 . . . . .	1
51	U-kapica 23*7*T0 38 . . . . .	6	114	Filter HJ4-6A-T(031) . . . . .	1
52	Končna kapica 38 1*T1 5 . . . . .	2	115	Induktor HJ4830-06-001 6A . . . . .	1
53	Končna kapica 25*50*T1 5 . . . . .	2	116	Kos kabla T1 0*20*1325 . . . . .	2
54	Napenjalni vijak 12*6BK . . . . .	4	117	Pena 36*T3 0*360 . . . . .	2
55	Gumb Ø20*7 BK . . . . .	8	118	Tekalna površina 1320*626*T18 . . . . .	1
56	Tulka 31 8*T1 5 . . . . .	1	119	Nalepka za zaslon 3 6 9 6 9 12 . . . . .	1
57	Pokrov okvirja levo 290*102*64*T2 5 . . . . .	1	120	Nalepka za varnostno zaustavitvev . . . . .	1
58	Pokrov okvirja desno 290*102*64*T2 5 . . . . .	1	121	Krmilnik B307215-ERP, 220V . . . . .	1
59	Zgornji pokrov računalnika 808*296*152*T3 0 . . . . .	1	122	Sprejemnik za srčni utrip JW-WS809 . . . . .	1
60	Spodnji pokrov računalnika 806*304*86*T3 0 . . . . .	1	123	Senzor za merjenje srčnega utripa . . . . .	2
61	Računalnik zgoraj 300*338*17*T3 0 . . . . .	1	124	USB-vtičnica YE-2685-USB1 . . . . .	1
62	Računalnik spodaj 300*338*68*T3 0 . . . . .	1	125	Kabel 5P/700 . . . . .	1
63	Izvlačno držalo za tablični računalnik 256*172*39*T3 0 . . . . .	1	126	Kabel 5P/1300 mm . . . . .	1

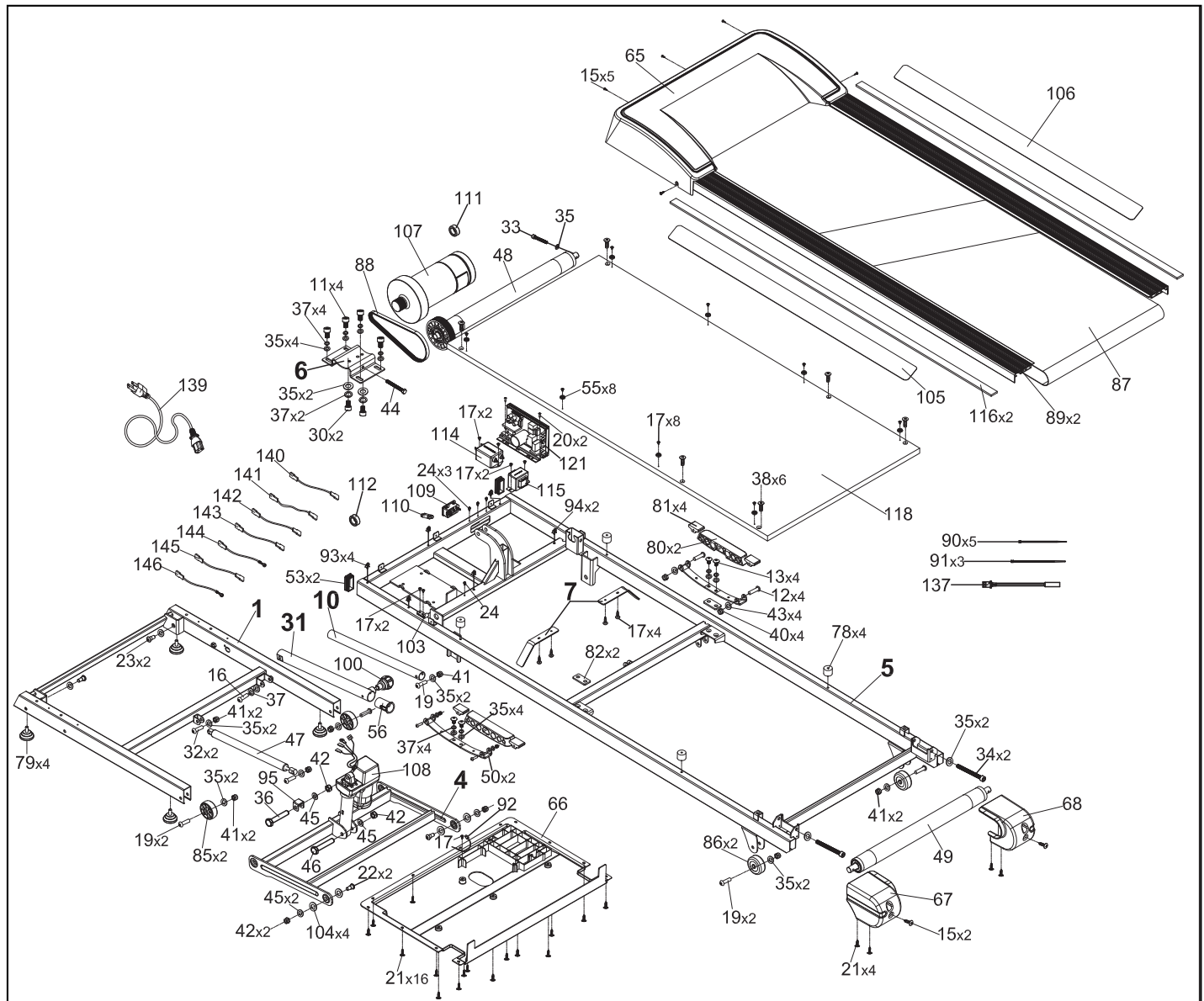
## Tekalna steza

## Seznam sestavnih delov

Št.	Oznaka . . . . .	Količina	Št.	Oznaka . . . . .	Količina
127	Kabel 5P/350mm . . . . .	1	138	Kabel 2P/300mm . . . . .	1
128	Kabel 5P/500mm . . . . .	1	139	Električni kabel H05VV-F 1 0 . . . . .	1
129	Kabel 5P/350mm . . . . .	1	140	Kabel UL1015 16AWG . . . . .	1
130	Kabel 5P/500mm . . . . .	1	141	Kabel UL1015 16AWG . . . . .	1
131	Kabel 5P/450mm . . . . .	1	142	Kabel UL1015 16AWG . . . . .	1
132	Kabel 5P/350mm . . . . .	1	143	Kabel UL1015 16AWG . . . . .	1
133	Kabel 5P/500mm . . . . .	1	144	Kabel UL1015 16AWG . . . . .	1
134	Kabel 5P/450mm . . . . .	1	145	Kabel UL1015,16AWG. . . . .	1
135	Kabel 350mm 2PIN . . . . .	1	146	Ozemljitveni kabel 100 mm. . . . .	1
136	Kabel 650mm 2PIN . . . . .	1	147	Prikazovalnik računalnika . . . . .	1
137	Kabel 1200mm 2PIN . . . . .	1	148	Računalniška tipkovnica . . . . .	1







Ⓐ Vertrieben durch: Ⓗ Gyártó: Ⓘ Distributer:

Woolf Sports Promotion GmbH & Co KG  
Werner-von-Siemens-Platz 1  
AT-5020 Salzburg

6500944

KUNDENDIENST • ÜGYFÉLSZOLGÁLAT  
POPRODAJNA PODPORA



Ⓐ +43 720 880706

Ⓗ +36 1 8088086

Ⓘ +386 1 8888741



[www.woolfsports.com](http://www.woolfsports.com)

MODELL: 71108

10/2019

3

JAHRE GARANTIE  
YEAR WARRANTY